



CINEMA EOS SYSTEM

Ver. 1.7

在使用本产品之前，请务必先仔细阅读本使用说明书。
请务必妥善保管好本书，以便日后能随时查阅（保留备用）。
请在充分理解内容的基础上，正确使用。



日本語

システム拡張
ユーザーガイド

English

System Expansion
User Guide

Français

Extension du système
Guide d'utilisation

Deutsch

Systemerweiterung
Benutzerhandbuch

Italiano

Espansione del sistema
Guida utente

Español

Expansión del sistema
Guía de usuario

Русский

Руководство пользователя
системы расширения

简体中文

系统扩展用户指南

安全上のご注意

安全に使っていただくための注意事項です。必ずお読みください。お使いになる方だけでなく、他人への危害や損害を防ぐためにお守りください。

⚠ 警告 死亡や重傷を負うおそれがある内容です。

- 乳幼児の手の届くところに置かない。
- 分解や改造をしない。
- 強い衝撃や振動を与えない。
- 破損したときは、内部に触れない。
- 煙が出ている、異臭がするなどの異常が発生したときは使わない。
- 液体でぬらしたり、内部に液体や異物を入れない。
- 端子に他の金属や金属製のピンやゴミを触れさせない。
- キヤノンの対応する機器以外で使用しない。

⚠ 注意 下記の注意を守らないと、けがを負う可能性または物的損害の発生が想定されます。

- 製品を高温や低温となる場所に放置しない。
製品自体が高温や低温になり、触れるとやけどやけがの原因となります。



- カメラやアクセサリが落下しないように、机などの安定した所で取り付けや調節を行ってください。
- 対応していないカメラには接続しないでください。

■ モニター画面やビューファインダーのあるアクセサリ

⚠ 注意 下記の注意を守らないと、けがを負う可能性または物的損害の発生が想定されます。

- 長い時間、ビューファインダーや画面を見続けず、
乗り物酔いのような症状をおこすことがあります。すぐに製品の使用を中止して休息をとってください。

■ アイカップのあるアクセサリ

⚠ 注意 下記の注意を守らないと、けがを負う可能性または物的損害の発生が想定されます。

- 使用中や使用後に肌に異常を感じた場合は、使用を中止し医師にご相談ください。

■ マウントキット

⚠ 警告 死亡や重傷を負うおそれがある内容です。

- レンズキャップを外した状態で放置しない。

目次

2	安全上のご注意
4	はじめに
5	本書に記載しているアクセサリーとカメラの対応表
7	通信
7	GPS レシーバー GP-E1
8	GPS レシーバー GP-E2
10	ワイヤレスファイルトランスミッター WFT-E6 / WFT-E8
11	ワイヤレスファイルトランスミッター WFT-E9
12	モニタリング
12	LCD モニター LM-V1 / LM-V2
16	有機 EL 電子ビューファインダー EVF-V50
19	有機 EL 電子ビューファインダー EVF-V70
23	機能拡張／レンズ対応
23	リモートオペレーションユニット OU-700
27	拡張ユニット 1 EU-V1
30	拡張ユニット 2 EU-V2
37	拡張ユニット 3 EU-V3
42	B4 マウントアダプター MO-4E / MO-4P
45	EF シネマロックマウントキット CM-V1
45	PL マウントキット PM-V1
50	マウントアダプター PL-RF
53	マイクロホンアダプター MA-400
56	撮影スタイルと構成
56	カメラグリップ GR-V1
59	ショルダーサポートユニット SU-15
62	ショルダースタイルグリップユニット SG-1

はじめに

本書は、キヤノン製デジタルシネマカメラ（CINEMA EOS SYSTEM）（以降、カメラと記載する）に対応した主なアクセサリの使いかたを説明するユーザーガイドです。ご使用前に、必ず製品に付属の説明書と本書をよくお読みのうえ、正しくお使いください。

使う前に知っておいてください

- 画面やビューファインダーを強い光源（晴天時の太陽や人工的な強い光源など）に向けないでください。液晶パネルや有機 EL パネルなどの内部の部品が損傷する恐れがあります。画面やビューファインダーの角度を変えて、直射日光などが入らないようにしてください。
- 液晶パネルや有機 EL パネルは精密度の高い技術で作られています。99.99% 以上の有効画素がありますが、まれに点灯しない画素や常時点灯する画素が発生することがあります。
- 別売アクセサリの電源は、特別な記載がない限り、カメラから供給されます。
- お使いのカメラによっては、本書で紹介している機能に対応していない場合があります。お使いのカメラの使用説明書も併せてご覧ください。
- 本書の操作手順で紹介しているアクセサリや工具などは、一部のカメラ（モデル）に付属していることがあります。詳細については、お使いのカメラの使用説明書をご覧ください。アクセサリに工具が付属していることもあります。カメラやアクセサリに工具が付属していないときは、市販の工具をお使いください。

■ 本書の読みかた

本書で使用するアイコンや表記の意味は次のとおりです。

- ! 本書に記載している別売アクセサリの仕様に関する注意事項など
 - 📝 (メモ) 知っておいていただきたいことや追加情報など
 - 📖 参照ページを示す
 - 参考 ▶▶ 参考になるページなどを示す
 - カメラ キヤノン製デジタルシネマカメラ（CINEMA EOS SYSTEM）のこと
- 本書はマルチ言語です。ページ右下の言語コードをクリックすると、その言語の先頭ページ（目次）に移動できます。



JP

本書の記載内容は 2024 年 7 月現在のものです。製品の仕様および外観や本書の記載内容は、改良等のため予告なく変更することがあります。ご了承ください。

本書に記載しているアクセサリーとカメラの対応表

製品の機能を拡張する主なアクセサリーについて記載しています。

別売アクセサリー	C70	C100 Mark II	C200 C200B	C300 Mark II	C300 Mark III	C500 Mark II	📖
通信							
GPS レシーバー GP-E1	-	-	-	●	-	-	7
GPS レシーバー GP-E2	●	●	●	-	●	●	8
ワイヤレスファイルトランスミッター WFT-E6 / WFT-E8	-	-	-	●	-	-	10
ワイヤレスファイルトランスミッター WFT-E9	-	-	-	-	●	●	11
ワイヤレスファイルトランスミッター WFT-R10	-	-	-	-	-	-	-
モニタリング							
LCD モニター LM-V1 / LM-V2	-	-	●	● ^{*1}	●	●	12
有機 EL 電子ビューファインダー EVF-V50	-	-	-	-	●	●	16
有機 EL 電子ビューファインダー EVF-V70	-	-	●	●	●	●	19
機能拡張 / レンズ対応							
リモートコントローラー RC-V100	●	●	●	●	●	●	- ^{*2}
リモートカメラコントローラー RC-IP100 ^{*3} / RC-IP1000 ^{*3}	●	-	-	-	●	●	- ^{*2}
リモートオペレーションユニット OU-700	-	-	-	-	-	-	23
拡張ユニット 1 EU-V1	-	-	-	-	●	●	27
拡張ユニット 2 EU-V2	-	-	-	-	●	●	30
拡張ユニット 3 EU-V3	-	-	-	-	●	●	37
マウントアダプター EF-EOS R 0.71x	●	-	-	-	-	-	- ^{*2}
B4 マウントアダプター MO-4E / MO-4P	-	-	-	-	●	●	42
EF シネマロックマウントキット CM-V1	-	-	-	-	●	●	45
PL マウントキット PM-V1	-	-	-	-	-	-	50
マウントアダプター PL-RF	-	-	-	-	-	-	50
マルチアクセサリーシュー 指向性ステレオ マイクロホン DM-E1D	-	-	-	-	-	-	-
マイクロホンアダプター MA-400	-	-	-	●	-	-	53
撮影スタイル / 構成							
カメラグリップ GR-V1	-	-	●	-	●	●	56
ショルダーサポートユニット SU-15	-	-	●	-	●	●	59
ショルダースタイルグリップユニット SG-1	-	-	-	-	●	●	62
オフカメラシューコード OC-E4A	-	-	-	-	-	-	-

*1 LCD モニター LM-V1 のみ。

*2 詳細については、カメラの使用説明書とアクセサリーの説明書をご覧ください。

*3 この装置は、クラス A 機器です。この装置を住宅環境で使用すると電波妨害を引き起こすことがあります。この場合には使用者が適切な対策を講ずるよう要求されることがあります。

別売アクセサリ	C700 全モデル	R5 C	C400	📖
通信				
GPS レシーバー GP-E1	●	—	—	7
GPS レシーバー GP-E2	—	●	●	8
ワイヤレスファイルトランスミッター WFT-E6 / WFT-E8	●	—	—	10
ワイヤレスファイルトランスミッター WFT-E9	—	—	—	11
ワイヤレスファイルトランスミッター WFT-R10	—	●	—	— ^{*1}
モニタリング				
LCD モニター LM-V1 / LM-V2	—	—	—	12
有機 EL 電子ビューファインダー EVF-V50	—	—	—	16
有機 EL 電子ビューファインダー EVF-V70	●	—	—	19
機能拡張 / レンズ対応				
リモートコントローラー RC-V100	●	—	●	— ^{*1}
リモートカメラコントローラー RC-IP100 ^{*2} / RC-IP1000 ^{*2}	—	—	●	—
リモートオペレーションユニット OU-700	●	—	—	23
拡張ユニット 1 EU-V1	—	—	—	27
拡張ユニット 2 EU-V2	—	—	—	30
拡張ユニット 3 EU-V3	—	—	—	37
マウントアダプター EF-EOS R 0.71x	—	●	●	— ^{*1}
B4 マウントアダプター MO-4E / MO-4P	●	—	—	42
EF シネマロックマウントキット CM-V1	—	—	—	45
PL マウントキット PM-V1				
マウントアダプター PL-RF	—	—	●	50
マルチアクセサリシュー 指向性ステレオ マイクロホン DM-E1D	—	●	●	— ^{*1}
マイクロホンアダプター MA-400	—	—	—	53
撮影スタイル / 構成				
カメラグリップ GR-V1	—	—	—	56
ショルダーサポートユニット SU-15	●	—	—	59
ショルダースタイルグリップユニット SG-1	●	—	—	62
オフカメラシューコード OC-E4A	—	●	● ^{*3}	— ^{*1}

^{*1} 詳細については、カメラの使用説明書とアクセサリの説明書をご覧ください。

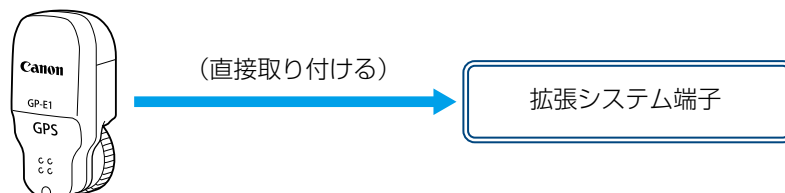
^{*2} この装置は、クラス A 機器です。この装置を住宅環境で使用すると電波妨害を引き起こすことがあります。この場合には使用者が適切な対策を講ずるよう要求されることがあります。

^{*3} ハンドルユニットのマルチアクセサリシューにオフカメラシューコード OC-E4A(別売)を取り付けた場合は、動作保証外です。

通信

GPS レシーバー GP-E1

カメラの拡張システム端子に GPS レシーバー GP-E1 を取り付けて撮影すると、クリップや静止画のメタデータに GPS から取得した位置情報（緯度、経度、標高。以下「GPS 情報」）を記録できます。GP-E1 の取り付けかたや機能の詳細については、お使いのカメラの使用説明書と GP-E1 の説明書をご覧ください。



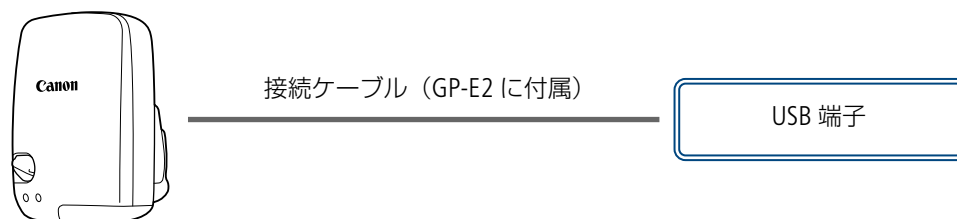
- GPS レシーバーは、使用する国／地域の法令等の規制に従って使用してください。国／地域によっては GPS の使用などが規制されていることがあります。国外で使用するときは特にご注意ください。
- 電子機器の使用が制限されている場所での使用には十分ご注意ください。
- 動画に記録される GPS 情報には、個人を特定する情報が含まれていることがあります。そのため GPS 情報が記録された動画を他人に渡したり、インターネットなどの不特定多数の人々が閲覧可能な環境に掲載したりするときは、十分ご注意ください。
- GPS レシーバーは、磁石やモーターの近くなど強い磁気を発生する場所には絶対に置かないでください。



- 動画に記録される GPS 情報は、撮影開始時点の位置情報です。
- バッテリーなどの電源を交換したときや本機の電源を切ったときは、GPS 衛星からの信号の受信に時間がかかることがあります。
- EOS C300 Mark II : 動画から切り取った静止画には、GPS 情報は記録されません。
- カメラの端子に接続したケーブルやユニットケーブルを、GPS レシーバーの近くに配置しないでください。GPS 情報に影響することがあります。

GPS レシーバー GP-E2

カメラの USB 端子に GPS レシーバー GP-E2 を接続して撮影すると、クリップや静止画のメタデータに GPS から取得した位置情報（経度、緯度、標高。以下、「GPS 情報」）などを記録できます。撮影時は、GP-E2 付属の携帯用ケースに入れ、カメラのグリップベルトまたは腰に取り付けて使用することをおすすめします。GP-E2 を使用するには単 3 形電池が必要です。GP-E2 の取り付けかたや機能の詳細については、GP-E2 の説明書をご覧ください。



カメラの USB 端子が Type-C のときは、別売のインターフェースケーブル IFC-40AB III または IFC-150AB III が必要です。

記録される情報

	記録方式	GPS 情報 (経度、緯度、標高)	協定世界時 (UTC)
動画	MP4	●	●
	XF-HEVC S、XF-AVC S	●	●
	AVCHD	●	●
	XF-AVC*	●	—
	RAW (Cinema RAW Light)	●	●
	静止画	●	●

* Canon XF Utility で、GPS 情報を使ってクリップを検索することができる。

GPS レシーバーを接続して有効にする

1. GP-E2 の電源を切る。
2. GP-E2 をカメラに接続する。
 - 付属の接続ケーブルを使ってカメラの USB 端子に接続する。
3. GP-E2 の電源を入れる。
 - GPS 機能が有効になる。画面に✳️が点滅表示されて、GPS 衛星を探索する。
 - 衛星を捕捉すると✳️が点灯し、以降に記録するクリップ／静止画に GPS 情報が付加される。



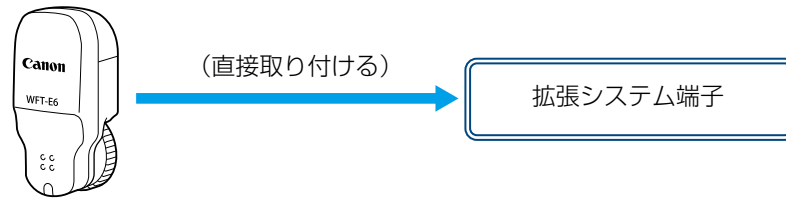
- GPS レシーバーは、使用する国／地域の法令等の規制に従って使用してください。国／地域によっては GPS の使用などが規制されていることがあります。国外で使用するときは特にご注意ください。
- 電子機器の使用が制限されている場所での使用には十分ご注意ください。
- 動画や静止画に記録される GPS 情報には、個人を特定する情報が含まれていることがあります。そのため GPS 情報が記録された動画や静止画を他人に渡したり、インターネットなどの不特定多数の人々が閲覧可能な環境に掲載したりするときは、十分ご注意ください。
- GPS レシーバーは、磁石やモーターの近くなど強い磁気を発生する場所には絶対に置かないでください。



- 動画に記録される GPS 情報は、撮影開始時点の位置情報です。
- GPS から取得した時刻情報を使って、カメラの日時を自動的に設定できます。お使いのカメラの使用説明書に記載しているシステム設定メニュー一覧をご覧ください。
- バッテリーなどの電源を交換したときや本機の電源を切ったときは、GPS 衛星からの信号の受信に時間がかかることがあります。
- EOS C100 Mark II：動画から切り取った静止画には、GPS 情報は記録されません。
- カメラの端子に接続したケーブルやユニットケーブルを、GPS レシーバーの近くに配置しないでください。GPS 情報に影響することがあります。
- ステータス画面を表示できるカメラは、GPS から取得した位置情報や衛星捕捉状態、信号強度などをステータス画面で確認できます。詳細については、お使いのカメラの使用説明書をご覧ください。
- GP-E2 の次の機能には対応していません。
 - 自動時刻設定の「今すぐ実行」
 - 電子コンパス
 - 設定した間隔で位置情報を更新する

ワイヤレスファイルトランスミッター WFT-E6 / WFT-E8

カメラの拡張システム端子にワイヤレスファイルトランスミッター WFT-E6 / WFT-E8 を取り付けると、Wi-Fi を使って、カメラをネットワークに接続できます。カメラをネットワークに接続すると、ネットワーク機能を使用できます。WFT-E6 / WFT-E8 の取り付けかたについては、お使いのカメラの使用説明書をご覧ください。

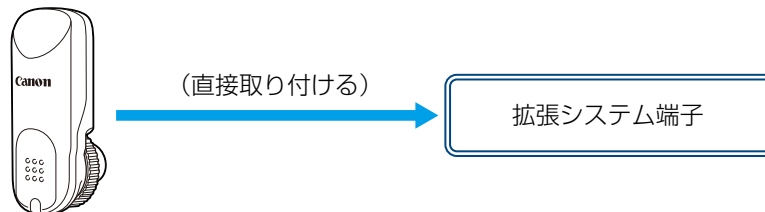


カメラの端子に接続したケーブルやユニットケーブルを、ワイヤレスファイルトランスミッターの近くに配置しないでください。通信に影響することがあります。

ワイヤレスファイルトランスミッター WFT-E9

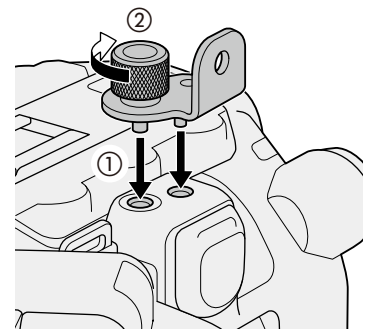
カメラの拡張システム端子にワイヤレスファイルトランスミッター WFT-E9 を取り付けると、Wi-Fi を使って、カメラをネットワークに接続できます。カメラをネットワークに接続すると、ネットワーク機能を使用できます。ネットワーク機能の設定については、お使いのカメラの使用説明書をご覧ください。WFT-E9 の仕様や注意事項、制限事項については、WFT-E9 の説明書や詳細ガイド（オンラインマニュアル）をご覧ください。WFT-E9 の詳細ガイドは、インターネットで下記の URL にアクセスすると、ご覧になれます。

<https://cam.start.canon/A001/>

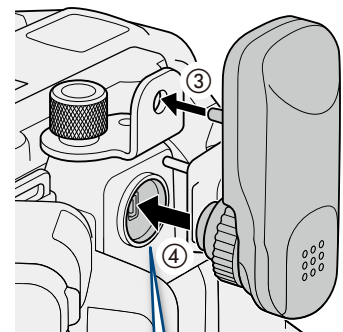


カメラに取り付ける

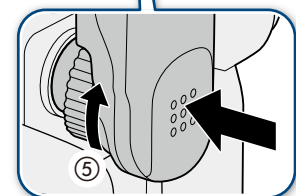
1. カメラの電源を切る
2. 拡張システムアタッチメント金具を取り付ける
 - 拡張システムアタッチメント金具の取り付けピンと取り付けネジをカメラ本体の拡張システムアタッチメント金具取り付け部に合わせ (①)、取り付けネジを回して固定する (②)。



3. WFT を取り付ける
 - WFT の取り付けピンと拡張システムアタッチメント金具の位置決め穴を合わせ (③)、WFT の端子をカメラの拡張システム端子に押し込む (④)。
 - WFT の下部を押し込みながら、WFT の締め付けねじを回す (⑤)。
4. カメラの電源を入れる



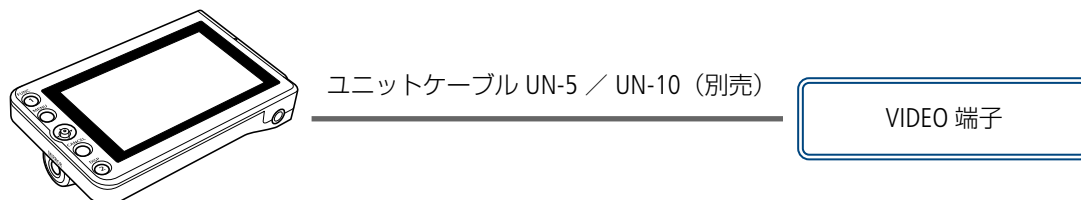
カメラの端子に接続したケーブルやユニットケーブルを、ワイヤレスファイルトランスミッターの近くに配置しないでください。通信に影響することがあります。



モニタリング

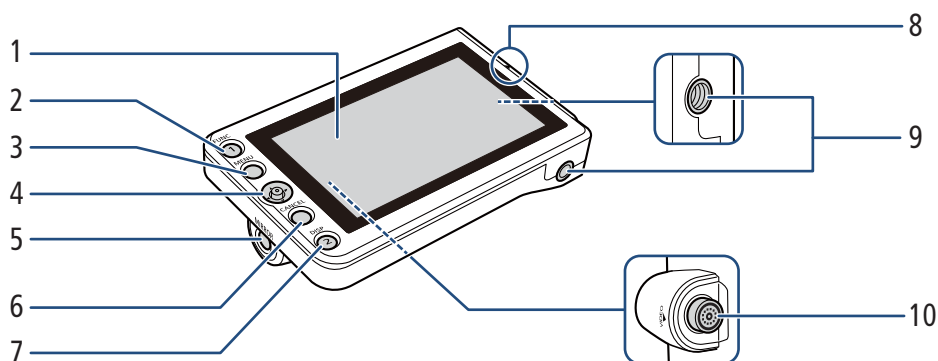
LCD モニター LM-V1 / LM-V2

LCD モニター LM-V1 / LM-V2 は、カメラに接続すると、大きな LCD モニターの画面にタッチしてフォーカスを合わせたり、メニュー操作ボタンやジョイスティック、2 個のアサインボタンを使用してカメラを操作したりすることができます。LCD モニターの取り付けや使いかたの詳細については、お使いのカメラの使用説明書をご覧ください。



LCD モニターをカメラ本体に取り付けるときは、LCD アタッチメントユニット (別売) が必要です。

各部の名称



- | | |
|--|---|
| 1 LCD パネル (タッチパネル) | 6 CANCEL (キャンセル) ボタン |
| 2 FUNC (ファンクション) / LCD モニターアサイン 1 ボタン | 7 DISP (ディスプレイ) / LCD モニターアサイン 2 ボタン |
| 3 MENU (メニュー) ボタン | 8 ▲ (LCD モニター位置合わせ) マーク |
| 4 ジョイスティック | 9 1/4 インチネジ穴 (1/4-20 / 深さ 11.2 mm。2 個) |
| 5 MIRROR (反転表示) 切り換えボタン | 10 VIDEO (ビデオ) 端子 |



LM-V2 を使用する場合、カメラによっては、カメラ本体のファームウェアの更新が必要なことがあります。

LCD モニターを取り付ける

■ LCD アタッチメントユニットについて

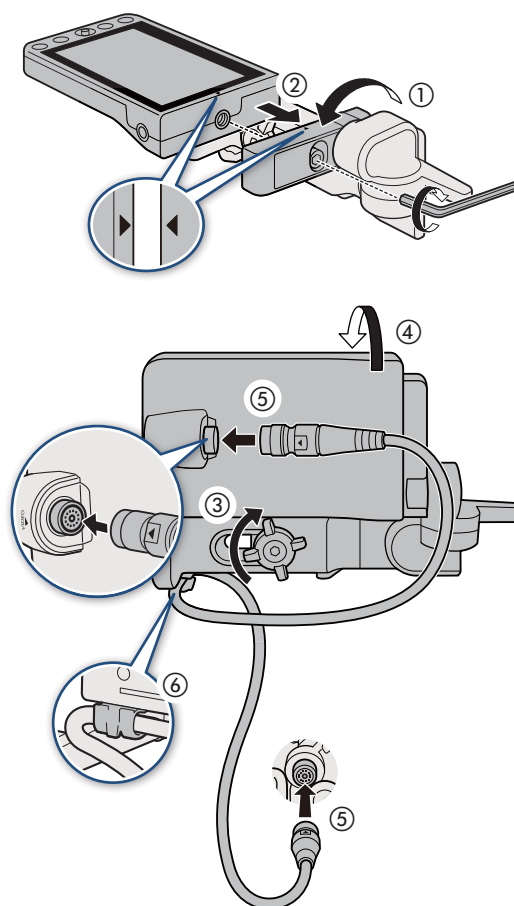
LCD モニターと LCD アタッチメントユニット LA-V1 / LA-V2（別売）を組み合わせて、ハンドルユニットまたはカメラ本体に取り付けることができます*。詳細については、お使いのカメラの使用説明書をご覧ください。

* EOS C300 Mark II は、LCD アタッチメントユニットに非対応のため、LCD モニターをカメラに取り付けることができません。

		LCD モニター	
		LM-V1	LM-V2
LCD アタッチメントユニット	LA-V1	●	—
	LA-V2	—	●

■ LCD モニターをハンドルユニットに取り付ける

1. 本機の電源を切る
2. LCD アタッチメントユニットの LCD モニター取り付け部を取り付けネジ側に回転させると、LCD モニター取り付けネジが現れる (①)
3. LCD モニター取り付け部に LCD モニターを取り付ける (②)
 - LCD モニターと LCD アタッチメントユニットの ▲（位置合わせマーク）を合わせる。必要に応じて、LCD モニターを上下逆に取り付けすることもできる。
 - 1/4 インチボルト用六角レンチを使用して、LCD モニター取り付けネジで固定する。
4. LCD アタッチメントユニットをハンドルユニットに取り付ける (③)
 - LCD アタッチメントユニットの取り付け金具をハンドルユニットの前部アクセサリ取り付け部に合わせる。
 - 取り付けネジでしっかりと固定する。
5. LCD モニターをハンドルユニット側に 90° 回転させる (④)
6. ユニットケーブル UN-5 で、カメラ本体と LCD モニターの VIDEO 端子を接続する (⑤)
 - プラグと端子の ▲ マークを合わせて接続する。
7. ケーブルをケーブルクランプにとめる (⑥)
 - ケーブルが画角や視野に入らないように、必要に応じてケーブルの位置を調整する。

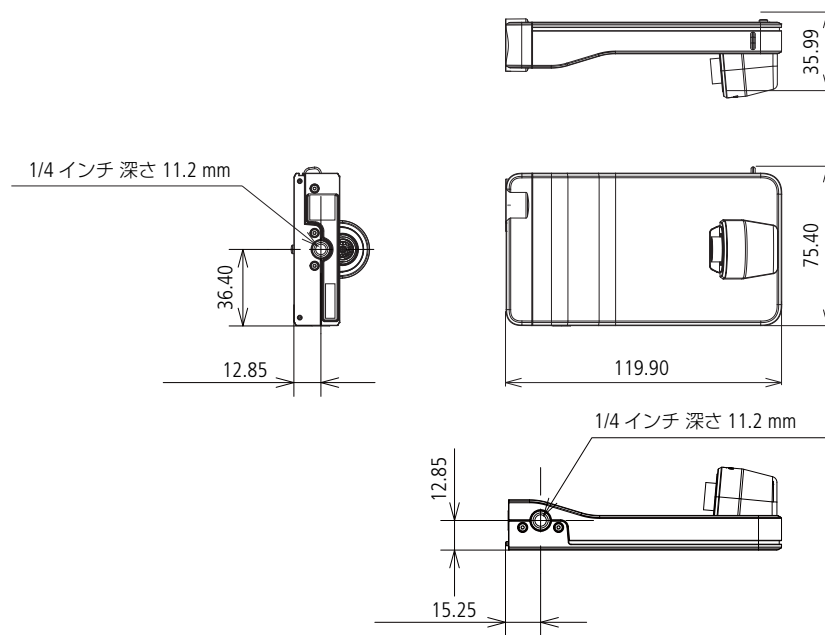


- 使用環境によっては、ネジがゆるむことがあります。必要に応じて、1/4 インチボルト用六角レンチを使用して固定してください。
- 日常のお手入れについて
 - 汚れたときは市販の眼鏡クリーナー（布製）などで拭いてください。
 - 温度差の激しいところでは、画面に水滴がつくことがあります。柔らかい乾いた布で拭いてください。

主な仕様

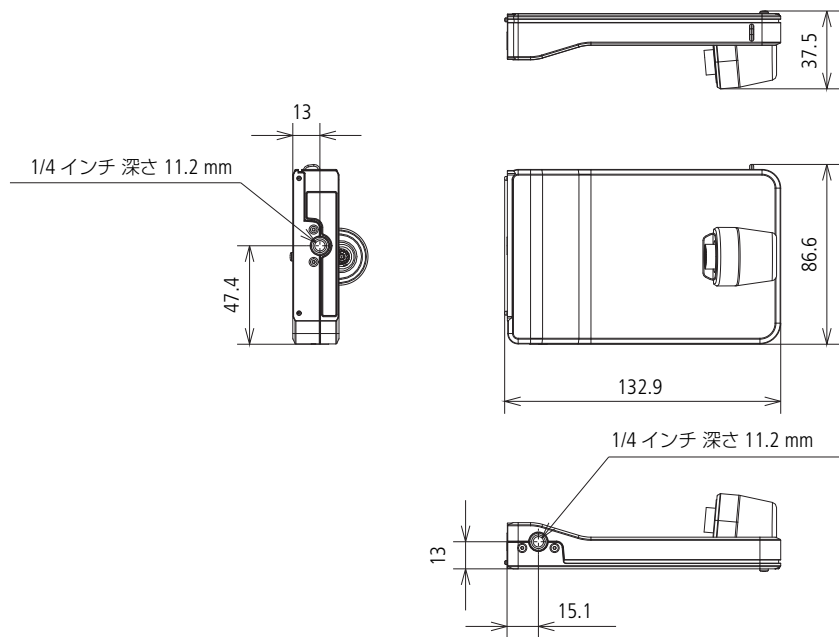
		LCD モニター	
		LM-V1	LM-V2
パネル	方式	カラー液晶	
	サイズ	4.0 型 (10.1 cm)	4.3 型 (10.9 cm)
	画素数 (ドット)	約 123 万ドット (854×RGB×480)	約 276 万ドット (1280×RGB×720)
	アスペクト比	16 : 9	
	視野率	100%	
	タッチ方式	静電容量方式	
VIDEO 端子	カメラ本体の接続専用		
動作温度	0 °C ~ +40 °C		
外形寸法 (幅 × 高さ × 奥行き)	約 120×75×37 mm	約 133×87×38 mm	
質量	約 185 g	約 204 g	

■ LM-V1 寸法図



単位：mm

■ LM-V2 寸法図



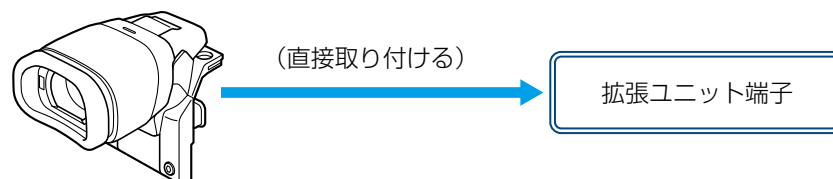
単位：mm

有機 EL 電子ビューファインダー EVF-V50

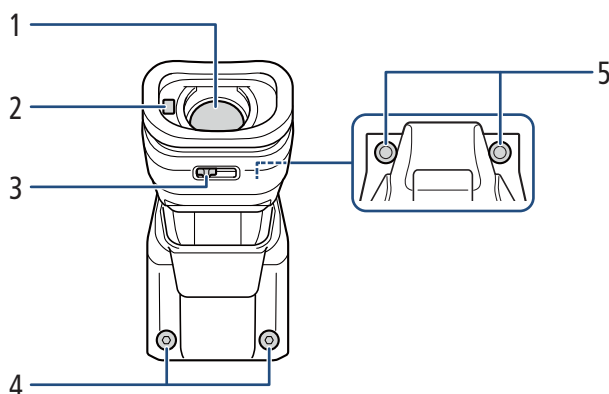
有機 EL 電子ビューファインダー EVF-V50 は、カメラに取り付けると、明るい有機 EL パネルで映像を確認できます。有機 EL パネルはアイセンサーによって自動的に点灯／消灯します。

付属品

- コネクターキャップ
- 六角穴付きボルト（M4：2 個）
- アイカップ
- ファインダーキャップ



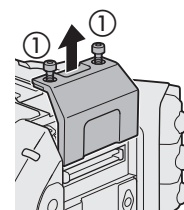
各部の名称



- 1 ファインダー
- 2 アイセンサー
- 3 視度調整レバー
- 4 アクセサリー取り付けボルト（M4：2 個）
- 5 アクセサリー固定用穴（2 個）

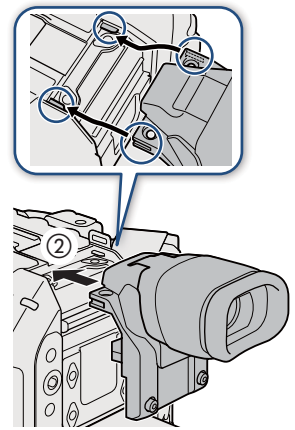
ビューファインダーをカメラに取り付ける

1. カメラの電源を切る
 - 本機は、カメラの電源を入れた状態で取り付けると動作しない。
2. カメラの拡張ユニット端子カバーを取り外す
 - M4 ボルト用六角レンチを使用して、六角穴付きボルト（M4：2 個）を取り外す(①)。



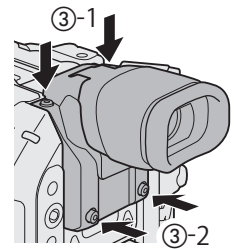
3. ビューファインダーを取り付ける

- ビューファインダーのコネクターキャップを取り外して、ビューファインダーの凹部をカメラ本体の凸部に合わせたあと、まっすぐに止まるまで押し (2)。



4. ビューファインダーを固定する

- M4 ボルト用六角レンチを使用して、アクセサリ固定用穴 (2 個) を操作 2 で取り外した六角穴付きボルト (M4: 2 個) で固定し (3-1)、アクセサリ取り付けボルト (M4: 2 個) で固定する (3-2)。



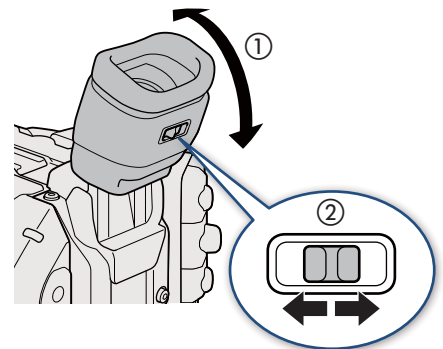
ビューファインダーを使う

■ビューファインダーを調整する

1. ビューファインダーの角度を調整する (1)
2. カメラの電源を入れたあと、視度調整レバーを使って映像がはっきり見えるように視度を調整する (2)



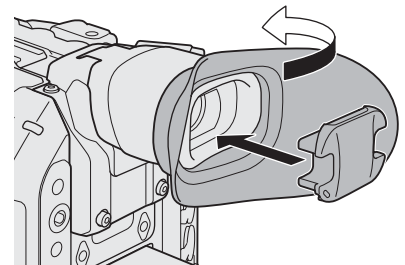
ビューファインダーを常に点灯させることもできます。お使いのカメラの使用説明書に記載している「メニュー一覧」のモニタリング設定メニューをご覧ください。



■アイカップを取り付ける／取り外す

ファインダーユニットのゴム部分にアイカップをかぶせるようにして取り付けます。アイカップを取り外すときは、アイカップの側面を引っ張るようにして取り外します。

- 左目でビューファインダーを見るときは、アイカップを逆向きに取り付けてください。

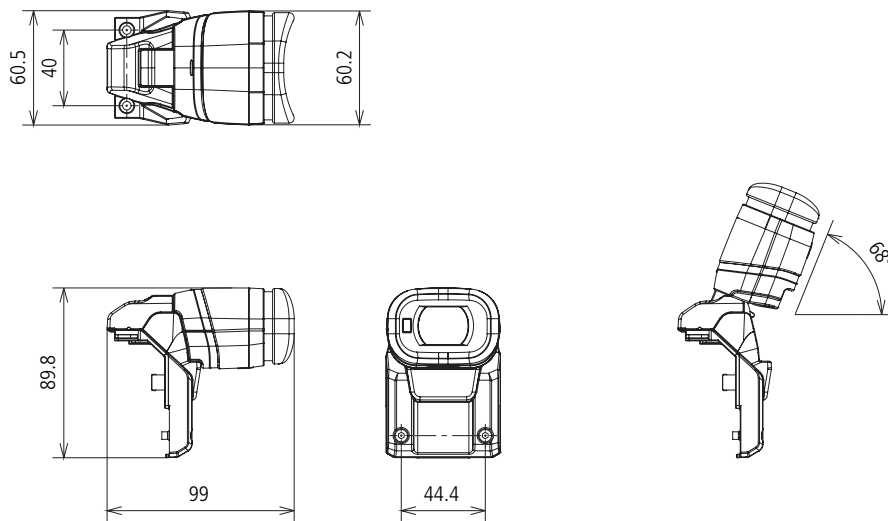


太陽光によってビューファインダー内部が破損するのを防ぐため、ビューファインダーを使用しないときはファインダーキャップを取り付けてください。ビューファインダー内のキズ／ゴミの防止にも有効です。取り付けるときは、ファインダーユニットのゴム部分の内側にはめ込んでください。

主な仕様

パネル	方式	有機 EL
	サイズ	0.46 型 (1.18 cm)
	画素数 (ドット)	約 177 万ドット (1024×RGB×576)
	視野率	100 %
動作温度	0 °C ~ +40 °C	
外形寸法 (幅 × 高さ × 奥行き)	約 61×90×99 mm	
質量 (コネクタキャップ含まず)	約 170 g	

■ 寸法図



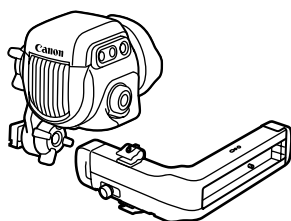
単位：mm

有機 EL 電子ビューファインダー EVF-V70

有機 EL 電子ビューファインダー EVF-V70 は、カメラに取り付けると、明るい有機 EL パネルで映像を確認できます。有機 EL パネルはアイセンサーによって自動的に輝度を下げることができます。EVF-V70 は 4 個のアサインボタンを含むメニュー操作ボタンや SELECT（選択）ダイヤル、ジョイスティックをカメラに追加できます。

付属品

クランプレールユニット



ユニットケーブル UN-5 / UN-10（別売）

VIDEO 端子

ビューファインダーをカメラ本体に取り付けるときは、クランプベースが必要です。

■ クランプベースについて

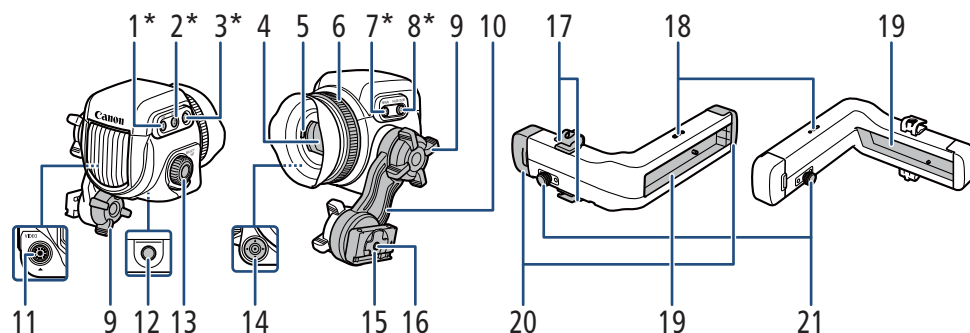
ビューファインダーとクランプベースを組み合わせて、ハンドルユニットまたはカメラ本体に取り付けることができます。詳細については、お使いのカメラの使用説明書をご覧ください。

	クランプベース		
	CL-V1（別売）	CL-V2（別売）	カメラに付属
EOS C700（全モデル）	—	—	●
EOS C500 Mark II / EOS C300 Mark III / EOS C200 / EOS C200B	—	●	—
EOS C300 Mark II	●*	—	—

* カメラに付属しているブラケットが必要。

各部の名称

カメラによっては、本機のボタンに対応する機能を備えていないものや、一部の動作が異なるものがあります。*のボタンは自照式ボタンです。



- | | |
|--|--|
| 1 FUNC /ビューファインダーアサイン 1 ボタン | 9 スイングアーム締め付けねじ |
| 2 EVF (メニュー表示) /ビューファインダーアサイン 2 ボタン | 10 スイングアーム |
| 3 BACK (戻る) ボタン | 11 VIDEO 端子 |
| ●メニューの1つ上の階層に戻る。実行前の操作をキャンセル可能。 | 12 1/4 インチネジ穴 (1/4-20 / 深さ 25 mm) |
| 4 ファインダー | 13 SELECT (選択) ダイアル / SET (設定) ボタン |
| 5 アイセンサー | 14 ジョイスティック |
| 6 視度調整ダイヤル | 15 クランプレール接続部 |
| 7 MAGN. (拡大) /ビューファインダーアサイン 3 ボタン | 16 1/4 インチネジ穴 (1/4-20 / 深さ 10 mm) |
| 8 FALSE COLOR (フォルスカラー) /ビューファインダーアサイン 4 ボタン | 17 ケーブルクランプ |
| | 18 ケーブルクランプ用ネジ穴 (4 個) |
| | 19 レール |
| | 20 クランプレールふた |
| | 21 ロックつまみ |

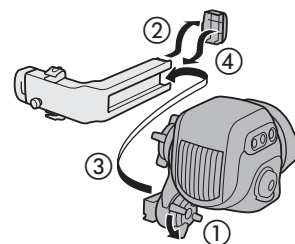
ビューファインダーをカメラに取り付ける

1. 必要に応じて、カメラ本体にハンドルユニットを取り付ける
 - 詳細については、お使いのカメラの使用説明書をご覧ください。

2. カメラの電源を切る

3. スイングアームのクランプレール側の締め付けねじを緩める (①)

4. クランプレールのふたを取り外し (②)、ビューファインダーのクランプレール接続部を、「TOP」の記載を上に向けてクランプレールの端からスライドさせて取り付ける (③)

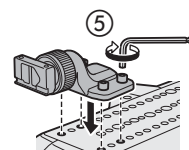


5. 操作 4 で取り外したふたを取り付ける (④)

6. クランプベースをカメラ本体に取り付ける

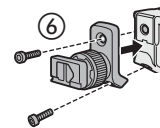
EOS C700 (全モデル) のとき

1/4 インチボルト用六角レンチを使用して、クランプベース (カメラに付属) をカメラ本体の上面に六角穴付きボルト (1/4 インチ : 4 個) で固定する (⑤)。



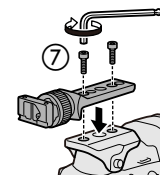
EOS C500 Mark II / EOS C300 Mark III / EOS C200 / EOS C200B のとき

1/4 インチボルト用六角レンチを使用して、クランプベース CL-V2 (別売) をハンドルユニットに六角穴付きボルト (2 個) で固定する (⑥)。



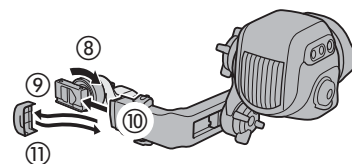
EOS C300 Mark II のとき

カメラ本体にブラケット (カメラに付属) を取り付ける。取り付けられたブラケットの上にクランプベース CL-V1 (別売) をカチッと音がする位置に置き、1/4 インチボルト用六角レンチを使用して、CL-V1 をブラケットに六角穴付きボルト (2 個) で固定する (⑦)。



7. クランプベースの締め付けねじを緩める (⑧)

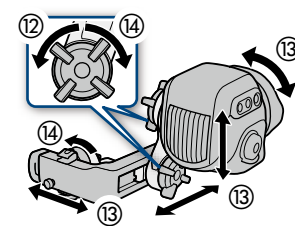
8. クランプレールのもう一方のふたを取り外し (⑨)、カメラ本体に取り付けたクランプベースにスライドさせて取り付ける (⑩)



9. 操作 8 で取り外したふたを取り付ける (⑪)

10. スイングアームのファインダー側の締め付けねじを緩めて (⑫) ビューファインダーの位置 (前後 / 上下)、角度とクランプレールの位置を調節し (⑬)、すべての締め付けねじを締める (⑭)

- 左手でビューファインダーを保持しながら操作する。
- 締め付けねじは、スイングアームの 2 箇所と、クランプベースの 1 箇所を締める。

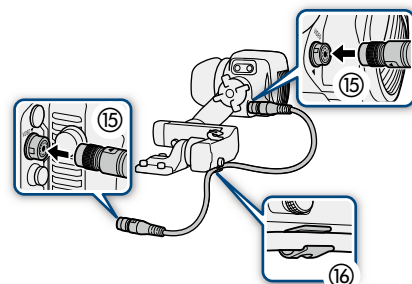


11. 本体とビューファインダーの VIDEO 端子を、ユニットケーブル UN-5 / UN-10 (別売) で接続する (⑮)

- プラグと端子の ▼ マークを合わせて接続する。

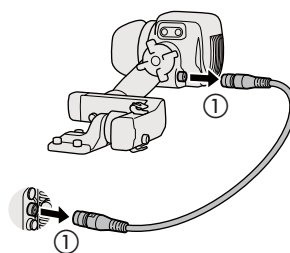
12. ケーブルをクランプにとめる (⑯)

- ケーブルクランプ用ネジ穴は 4 箇所あるので、必要に応じて付け換える。

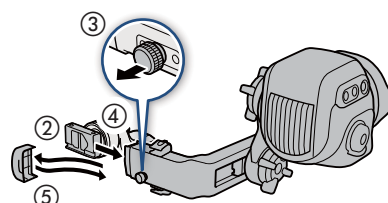


ビューファインダーを取り外す

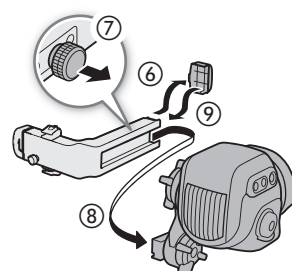
1. カメラ本体の電源を切る
2. ユニットケーブルをカメラ本体とビューファインダーから抜く (①)



3. クランプベースの締め付けねじを緩めたあと、クランプレールのクランプベース側のふたを取り外し (②)、ロックつまみを引ながら (③) クランプレールをスライドさせてクランプベースから取り外す (④)



4. 操作3で取り外したふたを取り付ける (⑤)
5. クランプレールを取り外すとき スイングアームの締め付けねじを緩めたあと、クランプレールのスイングアーム側のふたを取り外し (⑥)、ロックつまみを引ながら (⑦) ビューファインダーをスライドさせてクランプレールから取り外す (⑧)

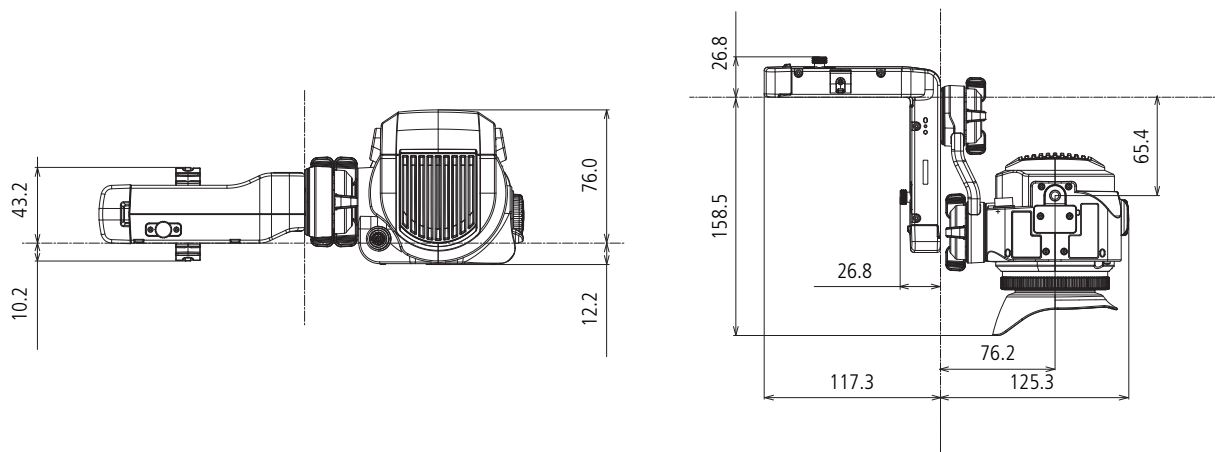


6. 操作5で取り外したふたを取り付ける (⑨)

主な仕様

パネル	方式	有機 EL
	サイズ	0.7 型 (1.818 cm)
	画素数 (ドット)	約 622 万ドット (1920×RGB×1080)
	視野率	100 %
動作温度	0 °C ~ +40 °C	
外形寸法 (幅 × 高さ × 奥行き)	約 243×88×185 mm	
質量	約 830 g	

■ 寸法図



単位：mm

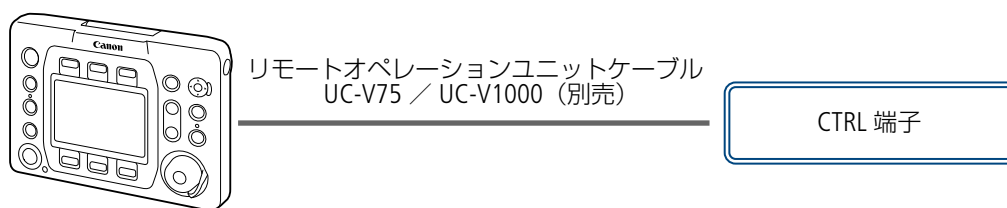
機能拡張／レンズ対応

リモートオペレーションユニット OU-700

リモートオペレーションユニット OU-700 とカメラを別売のリモートオペレーションユニットケーブル UC-V75 または UC-V1000 で接続すると、カメラをリモートで操作したり、カメラ本体に本機を直接取り付けてカメラを操作したりすることができます。お使いのカメラの本機への対応状況やカメラの詳細については、カメラの使用説明書をご覧ください。

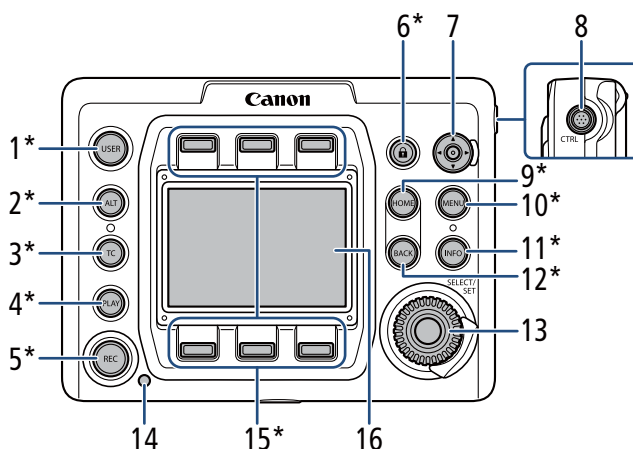
付属品

- 液晶カバー（本体装着）
- 六角穴付きボルト（1/4 インチ：2 個）

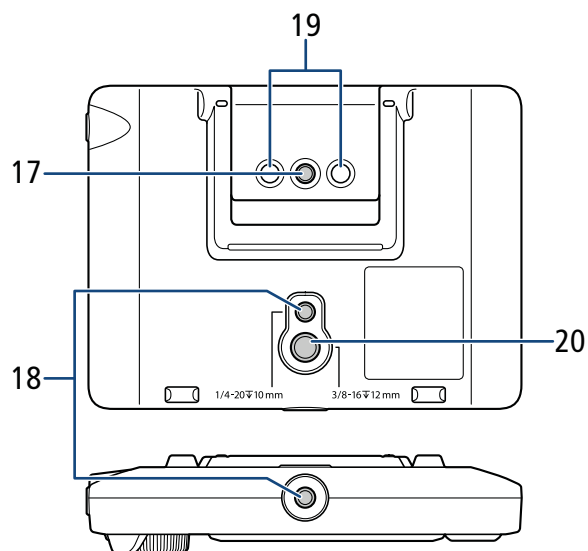


各部の名称

* の付いているボタンは自照式ボタンです。



- | | |
|---|--|
| 1 USER （ユーザー）ボタン | ● フォーカスガイドの「サブ枠表示」が「入」のとき、ジョイスティックを垂直に押しこむと、フォーカスガイド枠とサブ枠が入れ換わる。 |
| 2 ALT （その他機能）ボタン | 8 CTRL （コントロール）端子 |
| 3 TC （タイムコード）ボタン | 9 HOME （ホーム）ボタン |
| 4 PLAY （再生操作）ボタン | 10 MENU （本体メニュー表示）ボタン |
| 5 REC （記録開始／停止）ボタン | 11 INFO （情報表示）ボタン |
| 6 🔒 （キーロック）ボタン | 12 BACK （戻る）ボタン |
| 7 ジョイスティック | 13 SELECT （選択）ダイヤル／ SET （設定）ボタン |
| ● ジョイスティックを上下左右に押し AF 枠、顔検出枠、拡大表示枠の移動を行う。 | 14 タリーランプ |
| ● 追尾待機モード時、ジョイスティックを上下左右に押しして 👁️ の移動 → ジョイスティックを垂直に押しして決定する。 | 15 スクリーンボタン |
| | 16 コントロールディスプレイ |



17 1/4 インチネジ穴 (1/4-20)

18 1/4 インチネジ穴 (1/4-20 / 深さ 10 mm)

19 カメラ本体取り付け部

20 3/8 インチネジ穴 (3/8-16 / 深さ 12 mm)

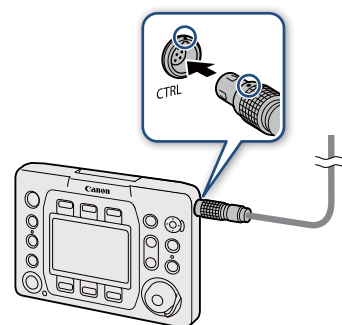


- 本機の操作は、カメラに接続した外部モニターで画面表示を確認しながら行ってください。
- コントロールディスプレイの液晶カバーは、カバーの中央下部に爪を引っかけて手前に引くと外れます。お手入れなどでカバーを外したあとは、4角を押さえて確実に取り付けてください。
- コントロールディスプレイの明るさを調整するときは、カメラのメニューで調整します。

リモートオペレーションユニットをカメラに接続する

■ ケーブルを接続する

1. カメラの電源を切る
2. リモートオペレーションユニットケーブルを本機の CTRL 端子に接続する
 - プラグと端子の赤いマークを合わせて接続する。
3. リモートオペレーションユニットケーブルをカメラの CTRL 端子に接続する
 - プラグと端子の赤いマークを合わせて接続する。

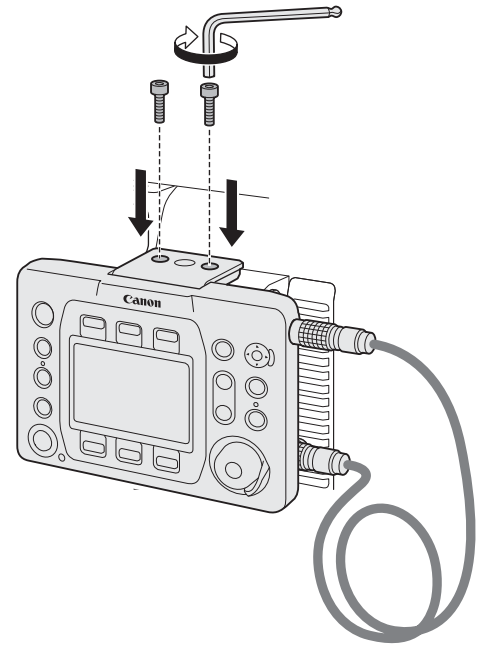


■カメラに取り付ける

1. カメラの電源を切る
2. リモートオペレーションユニットをカメラに取り付け、前記の操作手順でリモートオペレーションユニットケーブルを接続する
 - 1/4 インチボルト用六角レンチを使用して、2 個の六角穴付きボルト（付属）で固定する。
3. カメラの電源を入れる
 - 本機の電源が ON になる。



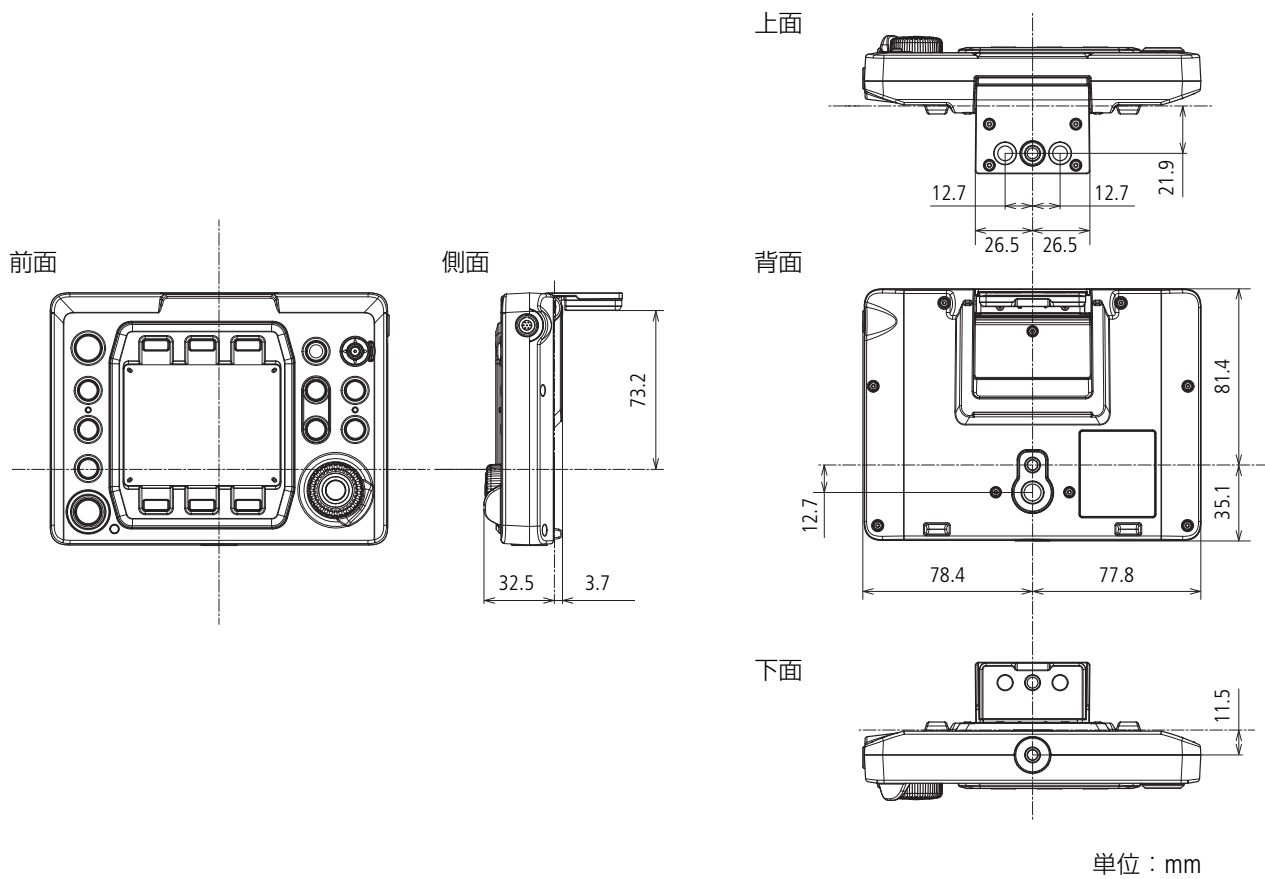
ケーブルを取り外すときは、プラグの金具を手前に引きながらケーブルを引き抜く。



主な仕様

CTRL 端子	LEMO 社製 7 ピンジャック
コントロールディスプレイ	TFT カラー液晶、約 103 万ドット (720×RGB×480)
動作温度	0 °C ~ +40 °C
最大外形寸法 (幅 × 高さ × 奥行き)	約 156 × 117 × 36 mm
質量	約 375 g (ケーブルを含まず)

■ 寸法図



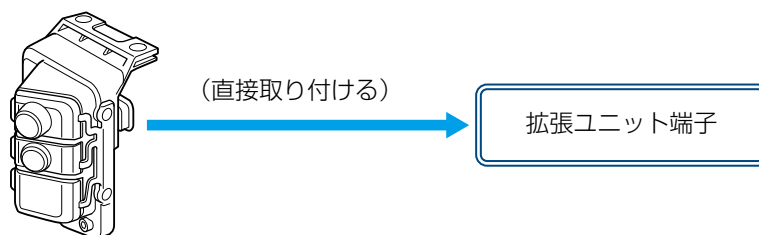
拡張ユニット 1 EU-V1

本機をカメラに装着すると、次の機能を追加することができます。

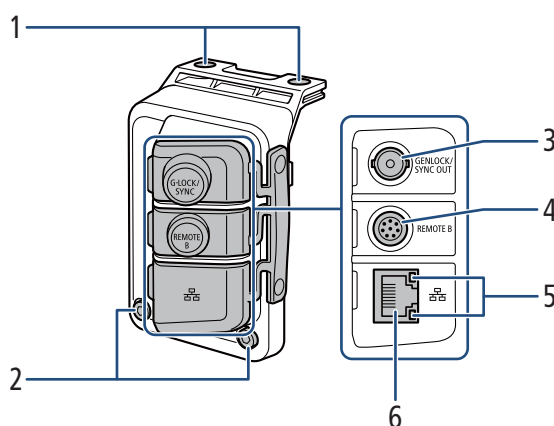
- G-LOCK/SYNC OUT 端子
- REMOTE B 端子（リモートカメラコントローラー接続用）
- 品（イーサネット）端子

付属品

- コネクターキャップ
- 六角穴付きボルト（M4：2個）



各部の名称



- 1 アクセサリー固定用穴（2個）
- 2 アクセサリー取り付けボルト（M4：2個）
- 3 **G-LOCK/SYNC OUT** 端子
 - 端子の機能（GENLOCK 入力またはリファレンスビデオ信号出力）は、カメラのメニュー設定で切り換える。お使いのカメラの使用説明書に記載しているシステム設定メニュー一覧をご覧ください。
- 4 **REMOTE B** 端子
 - 別売／市販のリモコンを接続する。
- 5 イーサネットアクセスランプ
- 6 品（イーサネット）端子

各端子の使いかたや機能の詳細については、お使いのカメラの使用説明書をご覧ください。



端子カバーは取り外すことができます。端子カバーを取り外すときは、+のドライバー（市販）を使用して、端子カバーを固定している2個のネジを取り外します。

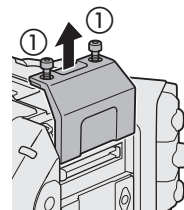
拡張ユニット 1 をカメラに取り付ける

1. カメラの電源を切る

- 本機は、カメラの電源を入れた状態で取り付けると動作しない。

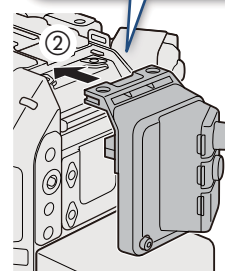
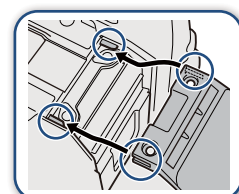
2. カメラの拡張ユニット端子カバーを取り外す

- M4 ボルト用六角レンチを使用して、六角穴付きボルト（M4：2 個）を取り外す（①）。



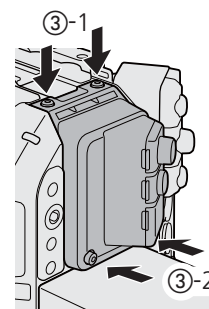
3. 拡張ユニット 1 を取り付ける

- 拡張ユニット 1 のコネクタキャップを取り外して、拡張ユニット 1 の凹部をカメラの凸部に合わせたあと、まっすぐに止まるまで押す（②）。



4. 拡張ユニット 1 を固定する

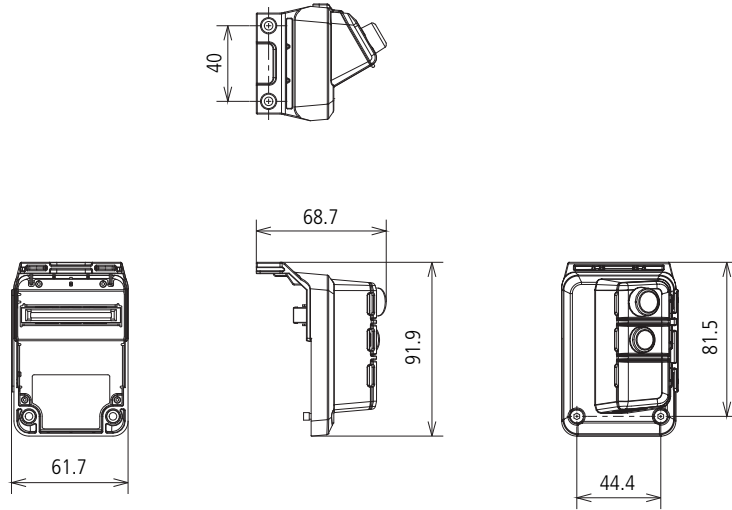
- M4 ボルト用六角レンチを使用して、アクセサリ固定用穴（2 個）を操作 2 で取り外した六角穴付きボルト（M4：2 個）で固定し（③-1）、アクセサリ取り付けボルト（M4：2 個）で固定する（③-2）。



主な仕様

G-LOCK/SYNC OUT 端子	BNC ジャック、1.0 Vp-p / 75 Ω
	GENLOCK 時 * : 入力のみ SYNC OUT 時 * : 出力のみ、HD 三値信号 * 端子の機能は、カメラのメニュー設定で切り換える。
REMOTE B 端子	丸形 8 ピンジャック、RC-V100（別売）接続用（RS-422 通信用）
品（イーサネット）端子	Ethernet（イーサネット）、1000BASE-T 対応
動作温度	0 °C ~ +40 °C
外形寸法（幅 × 高さ × 奥行き）	約 62×92×69 mm
質量（コネクタキャップ含まず）	約 114 g

■ 寸法図



単位：mm

拡張ユニット 2 EU-V2

本機をカメラに取り付けると、次の機能を追加することができます。

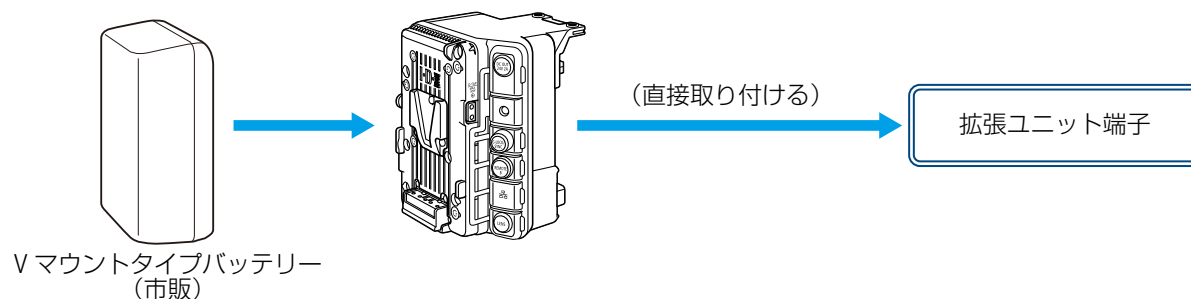
- メニュー操作のボタンとジョイスティック、アサインボタン（1個）
- INPUT 3 / INPUT 4 端子と入力切り換え／録音レベル調整用操作部
- G-LOCK/SYNC OUT 端子
- REMOTE B 端子（リモートカメラコントローラー接続用）
- 品（イーサネット）端子
- LENS（レンズ）端子
- DC OUT 24V 2A 端子、V マウントバッテリー装着部

電源は、使用する端子や機能によって、カメラまたはVマウントタイプバッテリー（市販）から供給されま

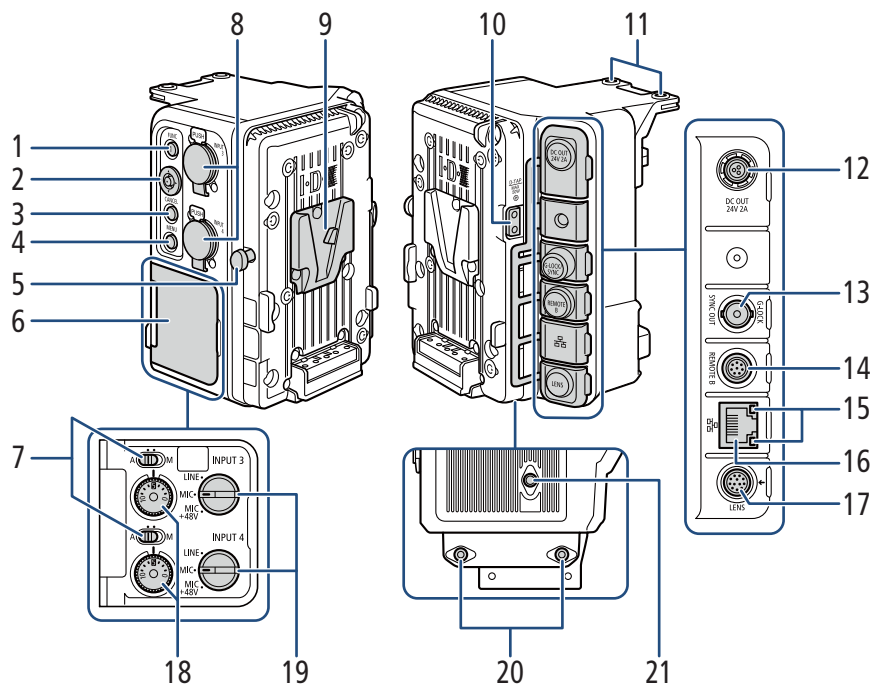
ず。

付属品

- コネクターキャップ
- 六角穴付きボルト（M4：4個）



各部の名称



- | | |
|---|---|
| <p>1 FUNC (ファンクション) / 拡張ユニットアサイン 1 ボタン^{*1}</p> <p>2 ジョイスティック^{*1}</p> <p>3 CANCEL (キャンセル) ボタン^{*1}</p> <p>4 MENU (メニュー) ボタン^{*1}</p> <p>5 V マウントバッテリーリリースレバー</p> <p>6 オーディオ操作カバー</p> <p>7 録音レベル切り換えスイッチ (INPUT 3 / INPUT 4)^{*1 *2}</p> <p>8 INPUT 端子 (XLR) : INPUT 3 端子 (上)、INPUT 4 端子 (下)^{*1 *2}</p> <p>9 V マウントバッテリー装着部</p> <p>10 D-TAP 端子^{*2}</p> <p>11 アクセサリー固定用穴 (2 個)</p> <p>12 DC OUT 24V 2A 端子^{*2}</p> | <p>13 G-LOCK (GENLOCK) / SYNC OUT 端子^{*1}</p> <ul style="list-style-type: none"> ● 端子の機能 (GENLOCK 入力またはリファレンスビデオ信号出力) は、カメラのメニュー設定で切り換える。お使いのカメラの使用説明書に記載しているシステム設定メニュー一覧をご覧ください。 <p>14 REMOTE B 端子^{*1}</p> <ul style="list-style-type: none"> ● 別売 / 市販のリモコンを接続する。 <p>15 イーサネットアクセスランプ^{*1}</p> <p>16 品 (イーサネット) 端子^{*1}</p> <p>17 LENS (レンズ) 端子^{*2}</p> <p>18 録音レベル調整つまみ (INPUT 3 / INPUT 4)^{*1 *2}</p> <p>19 INPUT 3 / INPUT 4 端子入力切り換えスイッチ^{*1 *2}</p> <p>20 M4 ネジ穴 (M4 / 深さ 7.5 mm 2 個)</p> <p>21 1/4 インチネジ穴 (1/4-20 / 深さ 7.5 mm)</p> |
|---|---|

^{*1} 使いかたや機能の詳細については、お使いのカメラの使用説明書をご覧ください。

^{*2} V マウントタイプバッテリー (市販) 装着時のみ使用可能。



端子カバーは取り外すことができます。端子カバーを取り外すときは、+のドライバー (市販) を使用して、端子カバーを固定しているネジを外します。

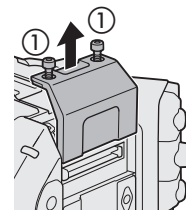
拡張ユニット 2 をカメラに取り付ける

1. カメラの電源を切る

- 本機は、カメラの電源を入れた状態で取り付けると動作しない。

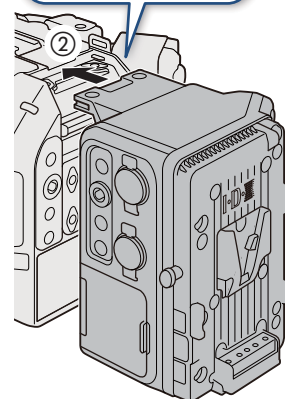
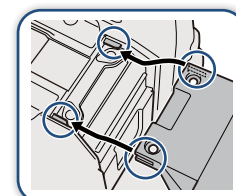
2. カメラの拡張ユニット端子カバーを取り外す

- M4 ボルト用六角レンチを使用して、六角穴付きボルト（M4：2 個）を取り外す（①）。



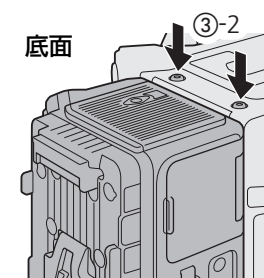
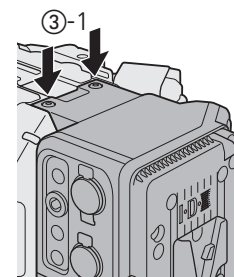
3. 拡張ユニット 2 を取り付ける

- 拡張ユニット 2 のコネクタキャップを取り外して、拡張ユニット 2 の凹部をカメラの凸部に合わせたあと、まっすぐに止まるまで押す（②）。



4. 拡張ユニット 2 を固定する

- M4 ボルト用六角レンチを使用して、アクセサリ固定用穴（2 個）を操作 2 で取り外した六角穴付きボルト（M4：2 個）で固定し（③-1）、イラストのように底面の M4 ネジ穴を M4 六角穴付きボルト（付属：2 個）で固定する（③-2）。



電源を準備する

拡張ユニット 2 は、V マウントタイプバッテリー（市販）を装着できます。V マウントタイプバッテリーを取り付けた状態で、カメラの DC IN 12V 端子を使って電源供給すると、カメラは DC IN 12V 端子からの電源で動作します。拡張ユニット 2 の使用する端子（□31）によっては、V マウントタイプバッテリーからの電源供給が必要です。

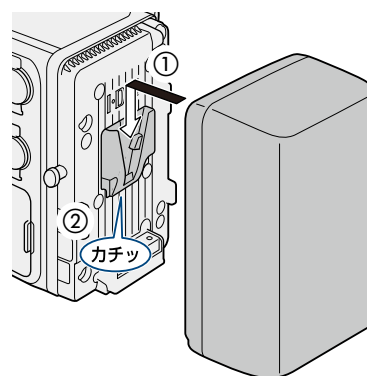
■ 使用可能なバッテリー

以下の仕様のバッテリー（市販）が使用できます。電源機器は、お使いの国の安全規格に適合してものを使用してください。また、バッテリーの取り扱いについては、メーカーの指示に従ってください。

V マウントタイプバッテリー：DC 12V ～ 20V

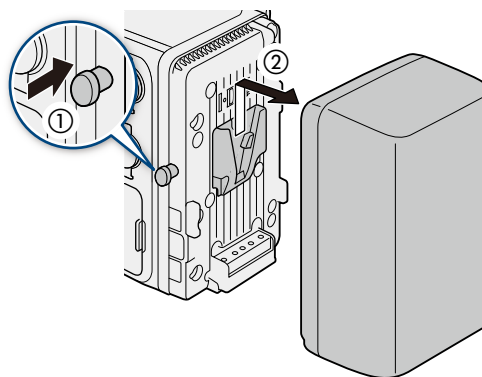
■ バッテリーを取り付ける

1. カメラの電源を切る
2. バッテリーの V 字型の凸部を、V マウントバッテリー装着部の V 字型の凹部に合わせる (①)
3. バッテリーを図のように奥に押しつけながら下にスライドさせ、カチッと音がするまで入れる (②)




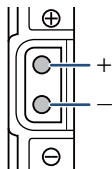
■ バッテリーを取り外す

1. カメラの電源を切る
2. V マウントバッテリーリリースレバーを押しながら (①)、バッテリーを上へスライドさせて、バッテリーを取り出す (②)



■電源を出力する

拡張ユニット 2 の DC OUT 24V 2A 端子および D-TAP 端子から、他の機器に電源を供給できます。

出力端子	出力電源の仕様*	電源出力のピン配置
DC OUT 24V 2A 端子	フィッシャーコネクターズ社製 3 ピンコネクタ / DC 24 V 2.0 A (最大出力電流)	
D-TAP 端子	D-TAP コネクタ / 最大 50 W	

* 出力電圧、出力電流は、カメラ本体に供給される電源によって変わることがあります。



- 出力電源の仕様の範囲内で使用してください。
- 外部機器を接続するときは、極性を十分に確認して接続してください。誤った接続をすると故障の原因になります。

拡張ユニット 2 とレンズを接続する

V マウントタイプバッテリー（市販）を取り付けた拡張ユニット 2 の LENS 端子に、レンズの 12 ピンケーブルを接続すると、カメラ本体からズームやプッシュオートアイリスを制御できます。また、L.C.A.C.* に対応する B4 レンズを取り付けて、12 ピンケーブルで本機に接続したときは、色収差を補正できます。

* 色収差補正。Lens Chromatic Aberration Correction の略。

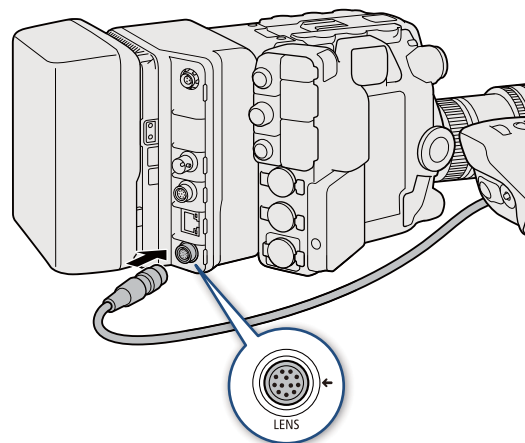
1. カメラに拡張ユニット 2 (□32) とレンズを取り付ける
 - レンズの準備の詳細については、カメラの使用説明書をご覧ください。
2. 拡張ユニット 2 に V マウントタイプバッテリー（市販）を取り付ける (□33)
3. レンズの 12 ピンケーブルを拡張ユニット 2 の LENS 端子に接続する



12 ピンケーブルの抜き差しは、必ずカメラの電源を切ってから行ってください。カメラやレンズが故障する恐れがあります。



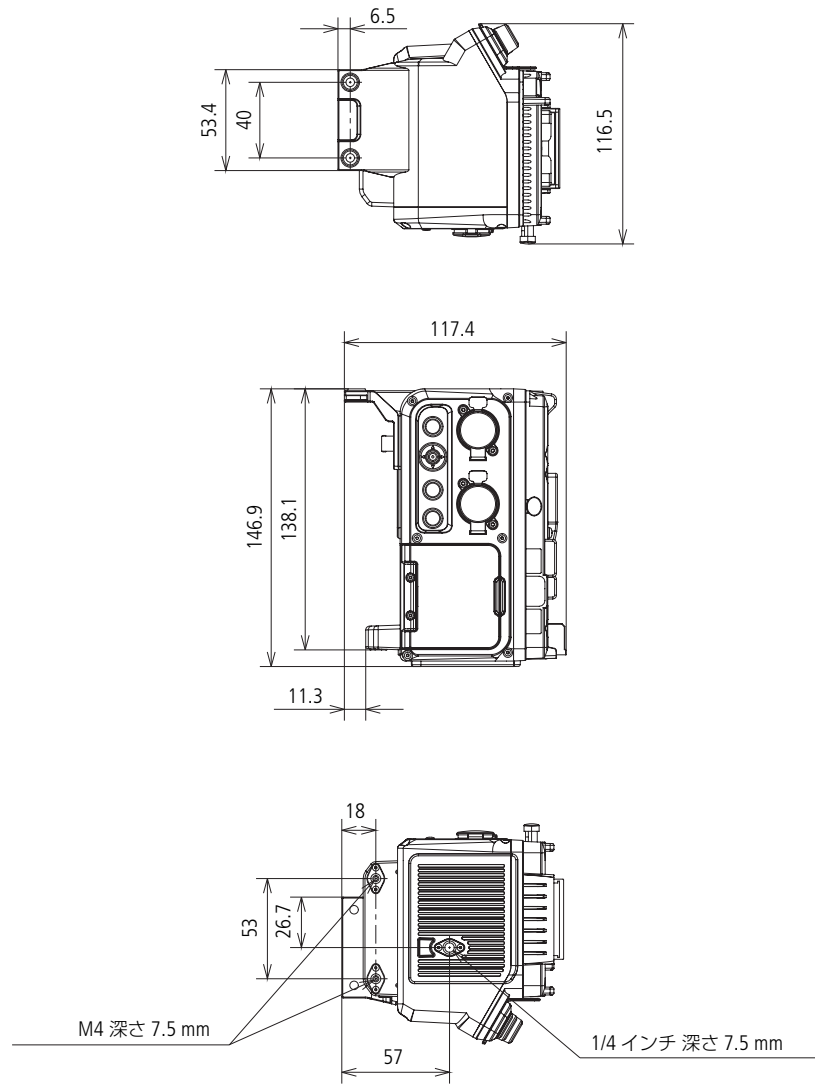
レンズの 12 ピンケーブルを拡張ユニット 2 の LENS 端子に接続するときは、必要に応じて、12 ピンケーブル用の延長ケーブル（市販）を使用してください。



主な仕様

INPUT 3 端子 / INPUT 4 端子	XLR 3 ピンジャック (バランス) (① シールド、② ホット、③ コールド)、2 系統 MIC 時： 感度：-60 dBu (ボリュームセンター、フルスケール -18 dB) / 600 Ω / Att. : 20 dB LINE 時： 感度：+4 dBu (ボリュームセンター、フルスケール -18 dB) / 10 kΩ
G-LOCK/SYNC OUT 端子	BNC ジャック、1.0 Vp-p / 75 Ω GENLOCK 時 * : 入力のみ / SYNC OUT 時 * : 出力のみ、HD 三値信号 * 端子の機能は、カメラのメニュー設定で切り換える。
REMOTE B 端子	丸形 8 ピンジャック、RC-V100 (別売) 接続用 (RS-422 通信用)
品 (イーサネット) 端子	Ethernet (イーサネット)、1000BASE-T 対応
LENS 端子	丸形 12 ピンジャック (電源出力 / 12 ピンシリアル通信用)
DC OUT 24V 2A 端子	フィッシャーコネクターズ社製 3 ピンコネクタ
D-TAP 端子	D-TAP コネクタ 最大 50 W
動作温度	0 °C ~ +40 °C
外形寸法 (幅 × 高さ × 奥行き)	約 117×147×117 mm
質量 (コネクタキャップ含まず)	約 652 g

■ 寸法図



単位：mm

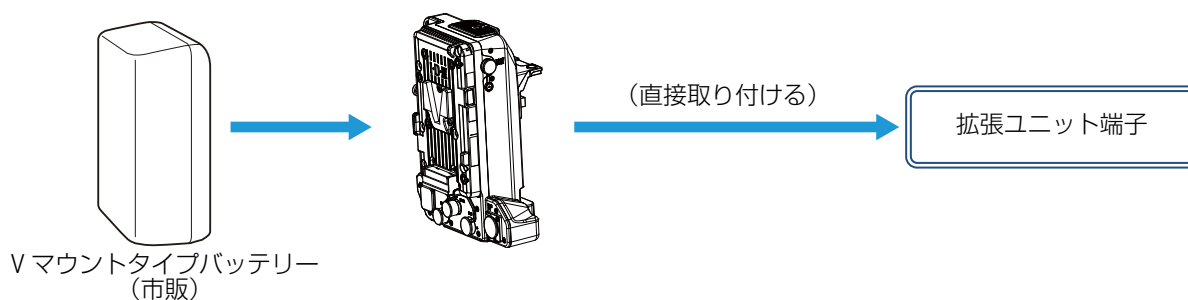
拡張ユニット 3 EU-V3

本機をカメラに装着すると、次の機能を追加することができます。

- メニュー操作のボタンとジョイスティック、4個のアサインボタン
- RET IN 端子（リターン映像入力用）
- REMOTE B 端子（リモートコントローラー接続用）
- 品（イーサネット）端子
- LENS（レンズ）端子
- DC IN 12V 端子と DC OUT 12V 2A 端子、V マウントバッテリー装着部

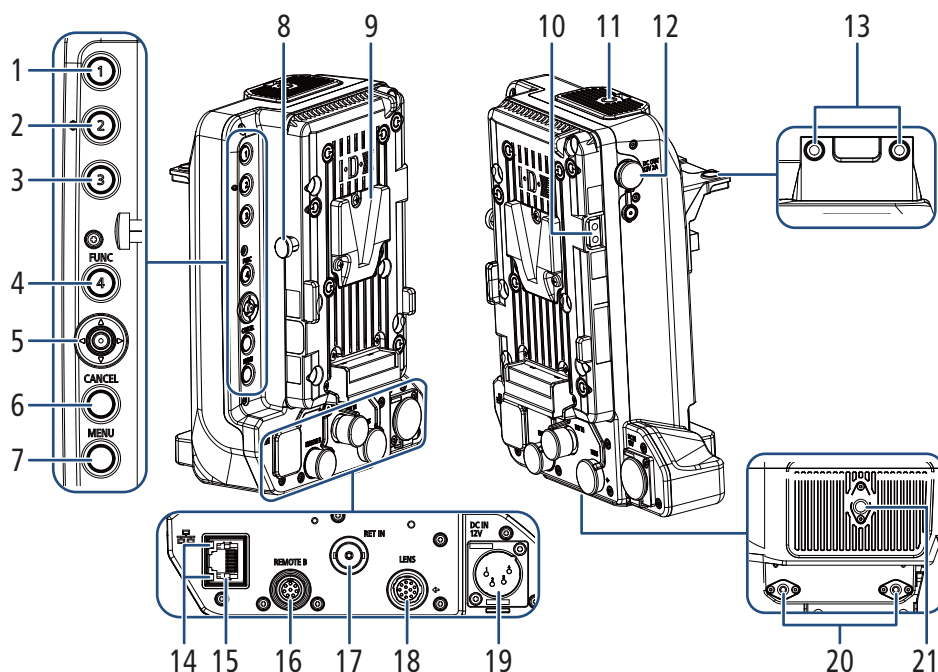
付属品

- コネクターキャップ
- 六角穴付きボルト（M4：4個）



各部の名称

各端子／操作部の使いかたや詳細については、カメラの説明書をご覧ください。



- | | |
|--|------------------------------------|
| 1 拡張ユニットアサイン 1 ボタン | 12 DC OUT 12V 2A 端子 |
| 2 拡張ユニットアサイン 2 ボタン | 13 アクセサリー固定用穴 (2 個) |
| 3 拡張ユニットアサイン 3 ボタン | 14 イーサネットアクセスランプ |
| 4 FUNC (ファンクション) / 拡張ユニットアサイン 4 ボタン | 15 品(イーサネット) 端子 |
| 5 ジョイスティック | 16 REMOTE B 端子 |
| 6 CANCEL (キャンセル) ボタン | ●別売/市販のリモコンを接続する。 |
| 7 MENU (メニュー) ボタン | 17 RET IN (リターン映像入力) 端子 |
| 8 V マウントバッテリーリリースレバー | 18 LENS (レンズ) 端子 |
| 9 V マウントバッテリー装着部 | 19 DC IN 12V 端子 |
| 10 D-TAP 端子 | 20 M4 ネジ穴 (M4 / 深さ 7.5 mm 2 個) |
| 11 1/4 インチネジ穴 (1/4-20 / 深さ 8.0 mm) | 21 1/4 インチネジ穴 (1/4-20 / 深さ 7.5 mm) |



- 端子カバーは取り外すことができます。端子カバーを取り外すときは、+のドライバー（市販）を使用して、端子カバーを固定しているネジを外します。

RET IN 端子に接続したケーブルについて

ケーブルをカメラの無線通信ユニットの近くに配置しないでください。通信に影響することがあります。

カメラに取り付ける

本機をカメラに取り付ける手順については、「拡張ユニット 2 をカメラに取り付ける」(32) をご覧ください。

電源を準備する


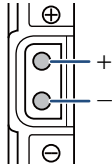
DC IN12V 端子または V マウントタイプバッテリー (市販) から本機に電源を入力します。入力された電源は、本機およびカメラに供給されるほか、DC OUT 12V 2A 端子や D-TAP 端子から外部の機器に出力できます。

■ 使用可能なバッテリー

V マウントタイプバッテリー (DC 12V ~ 20V / 市販) を使用できます。電源機器は、お使いの国の安全規格に適合してものを使用してください。バッテリーの取り付け/取り外しについては、拡張ユニット 2 EU-V2 の説明 (33) をご覧ください。また、バッテリーの取り扱いについては、メーカーの指示に従ってください。

■ 電源を出力する

本機の DC OUT 12V 2A 端子および D-TAP 端子から、他の機器に電源を供給できます。

出力端子	出力電源の仕様 *	電源出力のピン配置
DC OUT 12V 2A 端子	ヒロセ電機社製 4 ピンコネクタ HR10A-7R-4S(74) / DC 12 V 2.0 A (最大出力電流)	
D-TAP 端子	D-TAP コネクタ / 最大 50 W ● V マウントタイプバッテリー (市販) 装着時のみ使用可能。	

* 出力電圧、出力電流は、カメラ本体に供給される電源によって変わることがあります。



- 出力電源の仕様の範囲内で使用してください。
- 外部機器を接続するときは、極性を十分に確認して接続してください。誤った接続をすると故障の原因になります。

本機とレンズを接続する

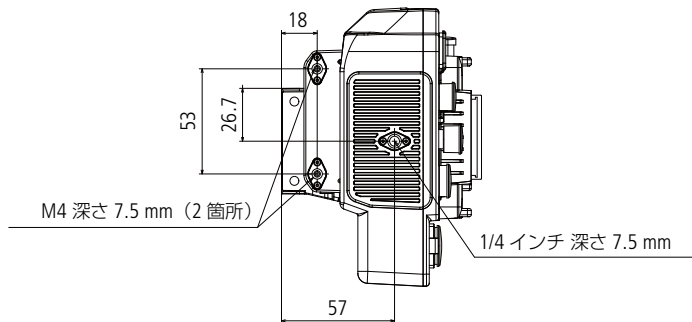
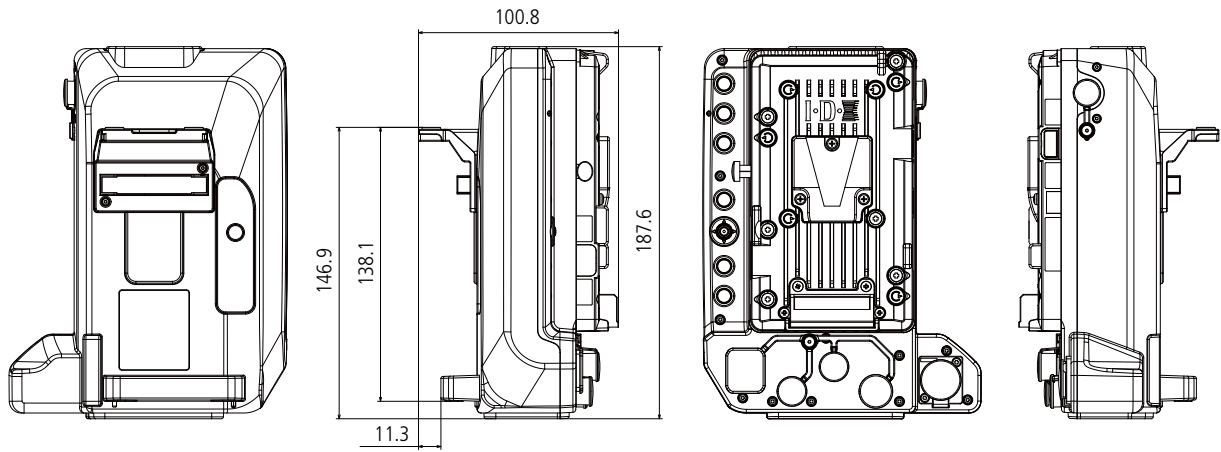
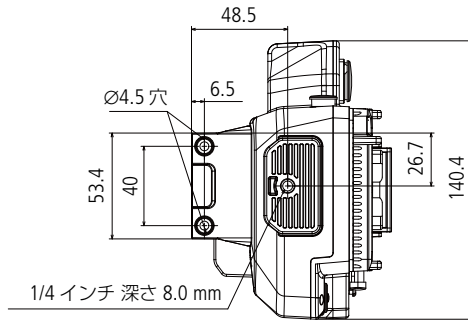
本機の LENS 端子にレンズの 12 ピンケーブルを接続すると、レンズに電源を供給できるほか、カメラ本体からズームやプッシュオートアイリスを制御できます。また、レンズが L.C.A.C.* に対応する B4 レンズの場合は、色収差を補正できます。接続操作については、「拡張ユニット 2 とレンズを接続する」(□34) をご覧ください。

* 色収差補正。Lens Chromatic Aberration Correction の略。

主な仕様

RET IN 端子	BNC ジャック (入力のみ)、0.8 Vp-p / 75 Ω、不平衡 HD-SDI (SMPTE 292 準拠) 3G-SDI (SMPTE 424、425 準拠)
REMOTE B 端子	丸形 8 ピンジャック、RC-V100 (別売) 接続用 (RS-422 通信用)
品 (イーサネット) 端子	Ethernet (イーサネット)、1000BASE-T 対応
LENS 端子	丸形 12 ピンジャック (電源出力 / 12 ピンシリアル通信用) リターン映像切り換え信号 (リターンビデオ SW-1) 対応
バッテリー	入力 : DC 12V ~ 20V。V マウントタイプバッテリー
DC IN 12V 端子	入力 : DC 11.5V ~ 20V、10A (許容最大負荷電流)。XLR 4 ピンコネクター
DC OUT 12V 2A 端子	電源仕様 : 「電源を出力する」(□39) GPI 機能 (REC TRIGGER) : Open / DC 5V : Normal GND : Active (REC) GPO 機能 (TALLY OUT) : Open Collector Output (Max. 50mA) Low : REC
D-TAP 端子	「電源を出力する」(□39)
動作温度	0 °C ~ +40 °C
外形寸法 (幅 × 高さ × 奥行き)	約 141×188×101 mm
質量	約 665 g

■ 寸法図



単位：mm

B4 マウントアダプター MO-4E / MO-4P

カメラに B4 マウントの放送用レンズを装着するためのマウントアダプターです。MO-4E は EF マウントに、MO-4P は PL マウントに使用します。

付属品

- レンズキャップ
- レンズダストキャップ
- レンズサポート金具 A*
- レンズサポート金具 B*

* レンズによって使用するレンズサポート金具が異なります。お使いのレンズ型名をご確認のうえ、レンズに合ったサポート金具をご使用ください。

レンズサポート金具 A : HJ14ex4.3B / HJ17ex7.6B

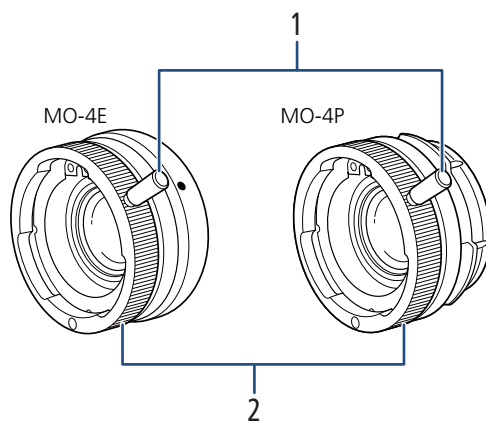
レンズサポート金具 B : HJ18ex7.6B / HJ22ex7.6B / HJ24ex7.5B



カメラのレンズマウント交換について

PL マウントキット PM-V1 に対応するカメラなら、PM-V1 でレンズマウントを交換すれば MO-4P を使用できます。また、カメラによってはレンズマウントの交換サービスを受けることができます。詳しくはお買い求めの販売店にお問い合わせください。

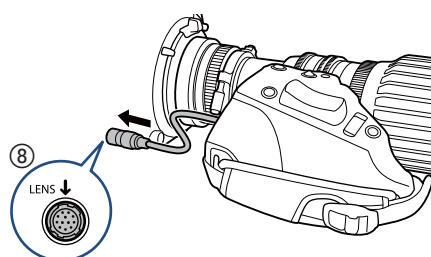
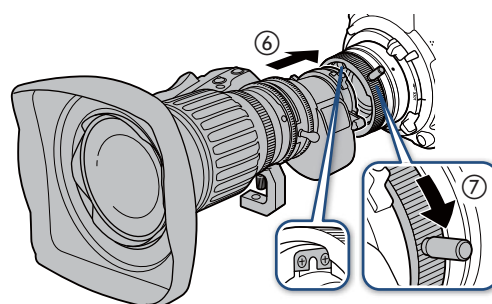
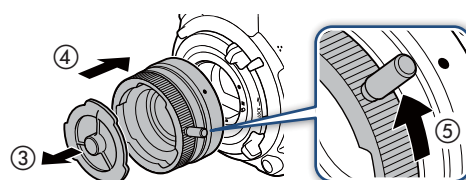
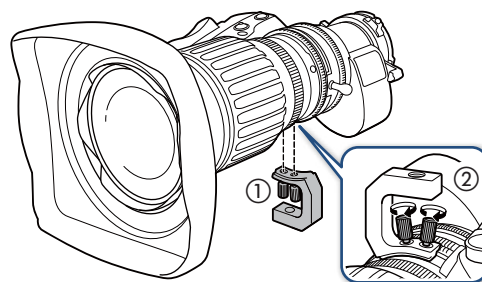
各部の名称



- 1 バヨネットリングレバー
- 2 バヨネットリング

B4 マウントアダプターと放送用レンズを取り付ける

1. レンズの底面にレンズサポート金具を取り付ける
 - レンズサポート金具を正しい向きで入れ (①)、2本のねじを時計方向に回して固定する (②)。
2. カメラの電源 OFF を確認する
3. マウントアダプターからレンズキャップ、レンズダストキャップを外し (③)、カメラへ取り付ける (④)
 - MO-4E：マウントアダプターとカメラの取り付け指標 (赤い丸) を合わせ、マウントアダプターをマウントに差し込む。
 - MO-4P：マウントアダプターの凹部を位置決めピンに合わせて、マウントアダプターをマウントに差し込む。
4. マウントアダプターのバヨネットリングレバーがレンズ取り付け位置にあることを確認する (⑤)
5. マウントアダプターにレンズを取り付ける (⑥)
 - レンズの位置決めピンをマウントアダプターの凹部に合わせて、レンズをマウントアダプターに差し込む。
 - レンズの下から手を添え、レンズをまっすぐ差し込み、マウントアダプターのバヨネットリングレバーを時計回りに回して (⑦)、レンズを固定する。
6. レンズサポート金具をレンズサポート (市販) に取り付ける
7. カメラまたは拡張ユニットの LENS 端子とレンズの 12 ピンケーブルを接続する (⑧)
8. カメラの電源を入れる
9. 使用するマウントアダプターに合わせてメニューを変更する
参考 ▶ カメラの使用説明書



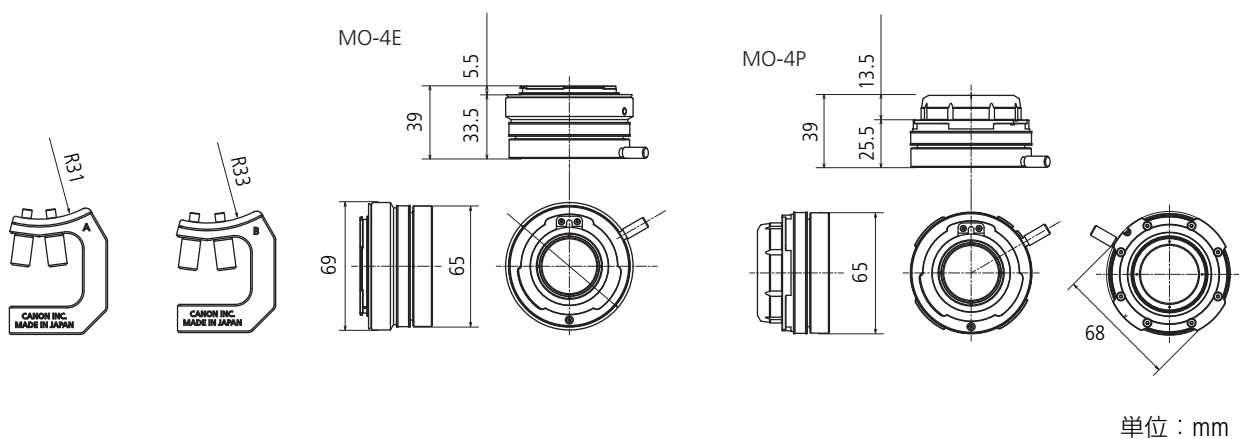
B4 マウントアダプターを取り外す

1. メニューの「マウントアダプター」を「切」にする
2. カメラの電源を切る
3. LENS 端子から 12 ピンケーブルを抜く
4. レンズサポート金具をレンズサポートから取り外す
5. マウントアダプターからレンズを取り外す
 - レンズの下から手を添え、マウントアダプターのバヨネットリングレバーを反時計回りに回してレンズを取り外す。
6. カメラからマウントアダプターを取り外す
7. マウントアダプターにレンズキャップ、レンズダストキャップを取り付ける

主な仕様

レンズ構成	3群4枚
撮像像円	Ø 14.1 mm
変換倍率	1.3倍
大きさ	MO-4E 約 Ø 69×39 mm MO-4P 約 Ø 68×39 mm
質量	アダプター本体 MO-4E 約 230 g、MO-4P 約 248 g レンズサポート金具 A/B 約 23 g

■ 寸法図



EF シネマロックマウントキット CM-V1

PL マウントキット PM-V1

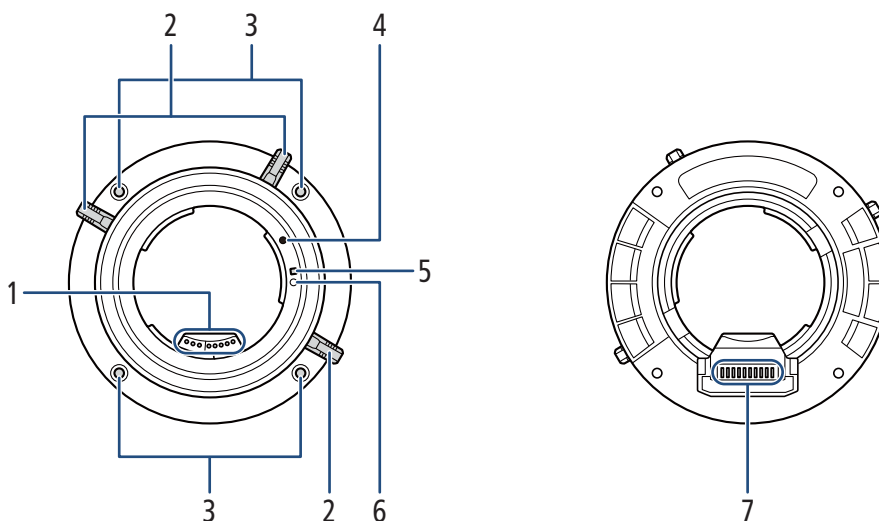
カメラのレンズマウントを簡単に EF シネマロックマウント (CM-V1)、または PL マウント (PM-V1) に交換できるマウントキットです。

付属品

- 六角穴付きボルト (M3 : 4 個)
- マウントシム (15 μm : 6 枚)
- マウントシム (20 μm : 6 枚)
- マウントシム (50 μm : 4 枚)
- マウントシム (100 μm : 4 枚)

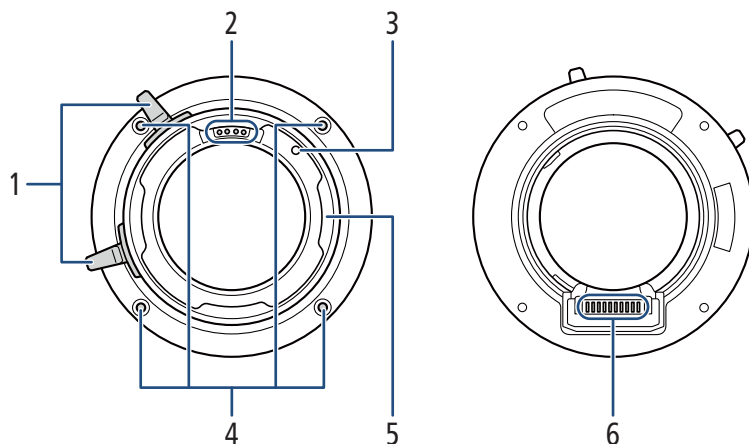
各部の名称

■ CM-V1



- 1 EF レンズ接点
- 2 マウントレバー
- 3 マウント固定用穴 (4 個)
- 4 EF レンズ取り付け指標

- 5 EF-S レンズ取り付け指標
- 6 レンズロックピン
- 7 レンズマウント接点



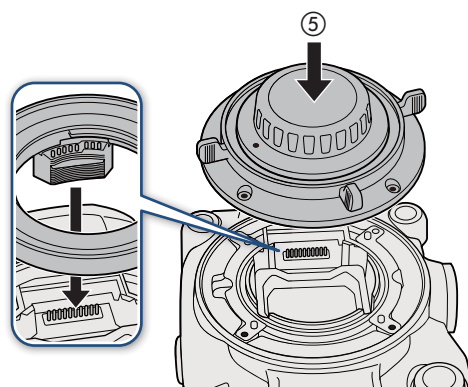
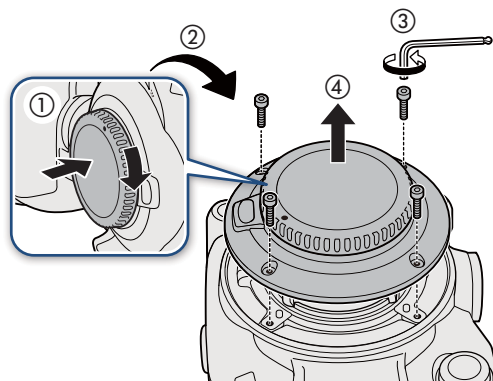
- 1 PL マウントレバー
- 2 PL レンズ接点
- 3 位置決めピン

- 4 マウント固定用穴 (4 個)
- 5 PL マウントリング
- 6 レンズマウント接点

レンズマウントを交換する

使用するレンズに合わせて、カメラのレンズマウントを交換します。ここでは、EF レンズマウントから EF シネマロックマウントへの交換を例にして説明します。PL マウントへの交換手順も同様です。レンズマウントを交換するときは、ほこりの少ない場所で行ってください。

1. カメラの電源を切る
 - カメラにACアダプターやバッテリーパックを取り付けているときは、取り外す。
2. カメラのEFレンズマウントにボディキャップを取り付ける (①)
3. カメラのレンズマウント部分を上に向けて、カメラを平らな場所に置く (②)
4. M3 ボルト用六角レンチを使用して、マウント固定ネジ (M3 : 4 個) を取り外す (③)
5. カメラを押さえながら、レンズマウントをまっすぐ上に持ち上げる (④)
6. EF シネマロックマウントを取り付ける
 - EF シネマロックマウントとカメラのレンズマウント接点を合わせて、ゆっくりと下に押す (⑤)。



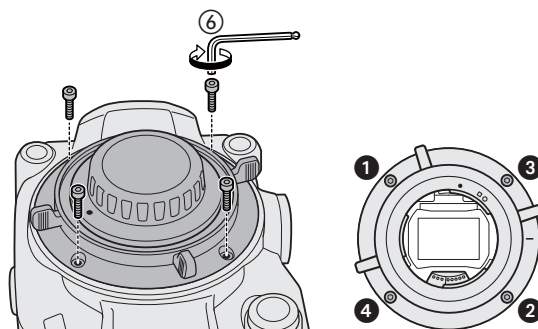
7. EF シネマロックマウントを軽く固定する

- M3 ボルト用六角レンチを使用して、操作 4 で取り外したマウント固定ネジ（M3：4 個）をイラストの ① から ④ の順に均等に軽く締める（⑥）。

8. EF シネマロックマウントを固定する。

- マウント固定ネジ（M3：4 個）をイラストの ① から ④ の順に均等に締める *（⑥）。

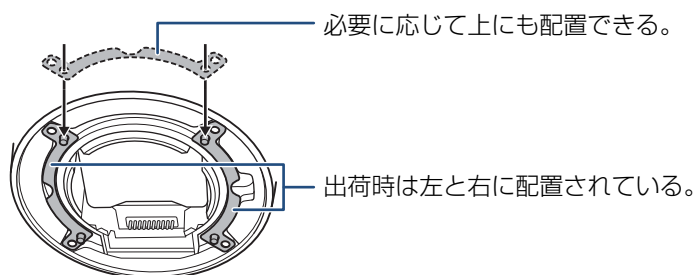
* 推奨締付トルク：80 N・cm
最大締付トルク：100 N・cm



! 最大締付トルク以上の締付トルクがかかると、カメラ本体やレンズマウントが破損する恐れがあります。



- レンズマウントを PL マウントキット PM-V1 に交換したときに、カメラ本体のファームウェアを変更しなくても、Cooke 社の通信規格「i Technology」に対応する PL レンズを使用できます。
- カメラは、出荷時にフランジバックを調整しています。出荷時のマウントシムの厚さは、お使いのカメラの使用説明書に記載している「主な仕様」をご覧ください。レンズマウントを交換した際、フランジバックの調整が必要なときは、付属のマウントシムを使って、適切な厚さに調整してください。

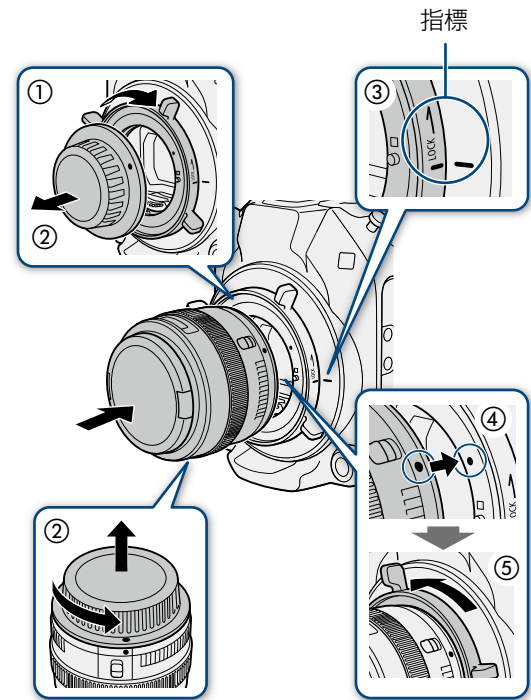


レンズを取り付ける

！ レンズを取り付ける、または取り外すときは、カメラやレンズを落とさないようにご注意ください。

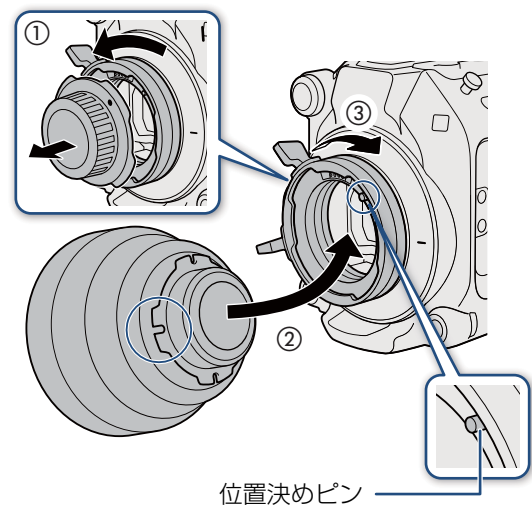
■ EF シネマロックマウントに EF レンズを取り付ける

1. カメラの電源を切る
2. マウントレバーを時計回りに止まるまで回す (①)
3. EF シネマロックマウントからボディキャップを取り外し、レンズからダストキャップを取り外す (②)
4. マウントレバーとマウントの指標が合っているか確認する (③)
5. マウントとレンズの取り付け指標を合わせて、レンズをマウントに差し込む (④)
 - EF レンズは、マウントと EF レンズにある赤い丸の取り付け指標を合わせる。
 - EF-S レンズは、EF レンズマウントと EF-S レンズにある白い四角の取り付け指標を合わせる。
6. レンズが回らないように押さえ、マウントレバーを反時計回りに回して、レンズを固定する (⑤)



■ PL マウントに PL レンズを取り付ける

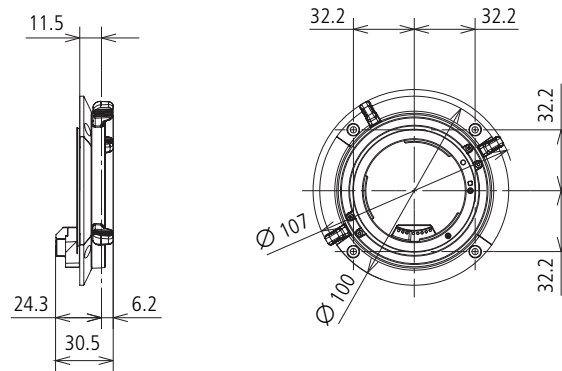
1. カメラの電源を切る
2. PL マウントレバーを反時計回りに回して、PL マウントからボディキャップを取り外す (①)
3. レンズの凹部を位置決めピンに合わせて、レンズをマウントに差し込む (②)
4. PL マウントレバーを時計回りに回して、レンズを固定する (③)



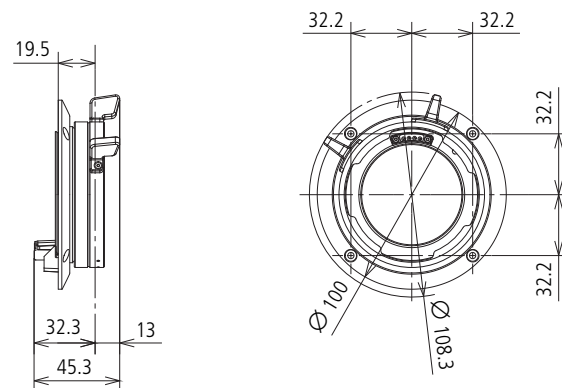
主な仕様

	マウントキット	
	CM-V1	PM-V1
外形寸法 (幅 × 奥行き)	約 $\varnothing 107 \times 31$ mm	約 $\varnothing 108 \times 45$ mm
質量	約 170 g	約 345 g

■ CM-V1 寸法図



■ PM-V1 寸法図



単位：mm

マウントアダプター PL-RF

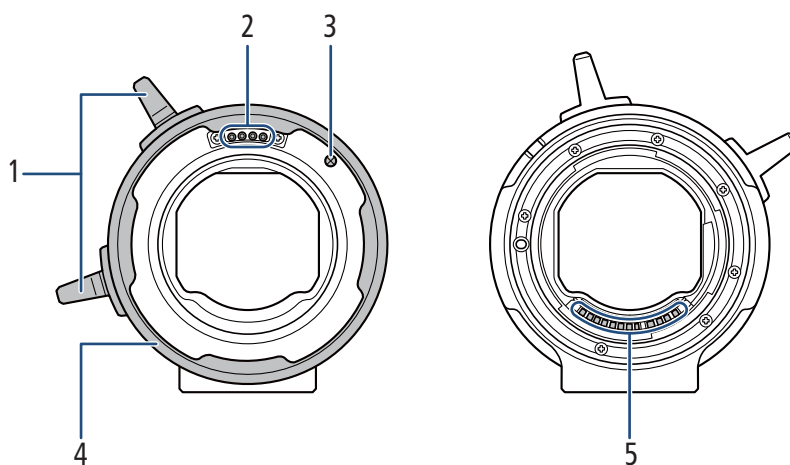
カメラの RF レンズマウントを PL マウントに変換できます。

アダプターを取り付けると、Cooke 社の通信規格「i Technology」に対応する PL レンズを使用できます。

付属品

- レンズダストキャップ RF
- ボディキャップ (PL)
- ロックプレート 2 個
- 六角レンチ

各部の名称



- 1 PL マウントレバー
- 2 PL レンズ接点
- 3 位置決めピン

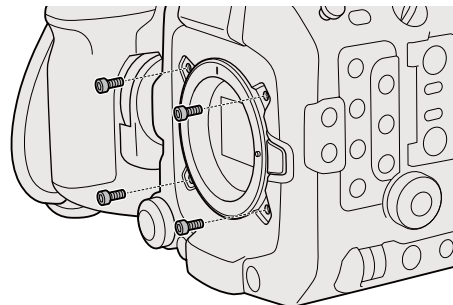
- 4 PL マウントリング
- 5 RF レンズマウント接点

マウントアダプターを取り付ける／取り外す

マウントアダプターの取り付けかた／取り外しかたを説明します。これらの操作は、ほこりの少ない場所で行ってください。また、レンズを外した状態で行ってください。

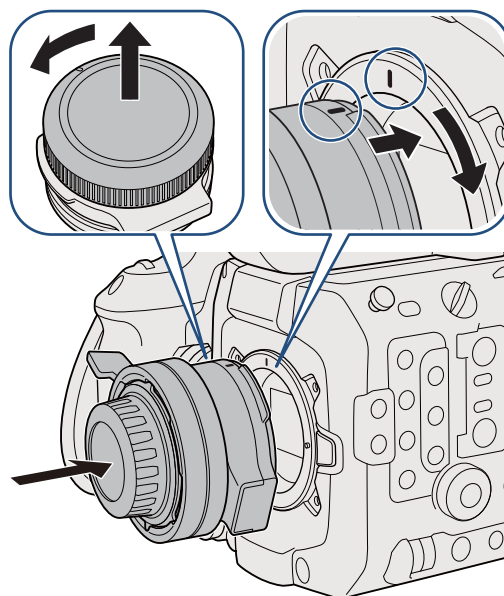
■ 取り付けかた

1. カメラの電源を切る
2. カメラ本体のネジを取り外す



3. アダプターを取り付ける

- 後側キャップ（レンズダストキャップ RF）を取り外す。
- RF レンズ取り付け指標とアダプターの取り付け指標を合わせて、アダプターを時計方向に「カチッ」と音がするまで回す。

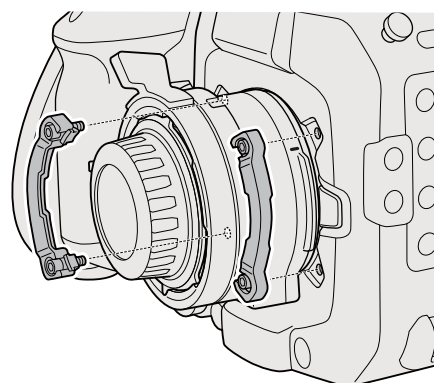


4. ロックプレートを取り付ける

- 付属の六角レンチを使って2つのロックプレートをしっかりと均等に取り付ける*。

* 最大締付トルク: 150 N・cm

! 最大締付トルク以上の締付トルクがかかると、カメラ本体やマウントアダプターが破損する恐れがあります。

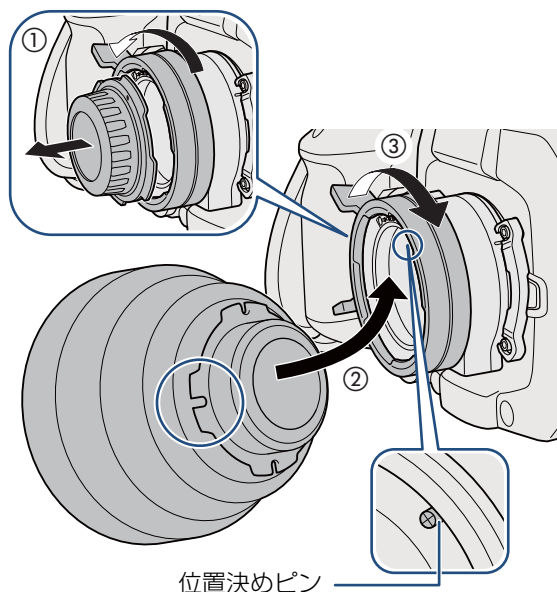


■ 取り外しかた

1. カメラの電源を切る
2. ロックプレートをカメラから取り外す
 - 付属の六角レンチを使って2つのロックプレートを取り外す。
3. アダプターを取り外す
 - カメラのレンズロック解除ボタンを押しながら、アダプターを反時計方向に回す。回転が止まるまで回してから、アダプターを取り外す。
4. カメラ本体のネジを取り付ける

■ PL マウントに PL レンズを取り付ける

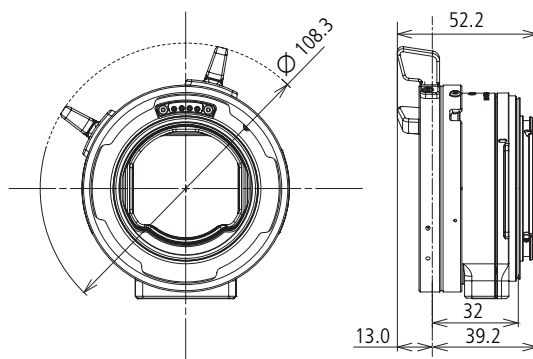
1. カメラの電源を切る
2. PL マウントレバーを反時計回りに回して、PL マウントから前側キャップ（ボディキャップ（PL））を取り外す（①）
3. レンズの凹部を位置決めピンに合わせて、レンズをマウントに差し込む（②）
4. PL マウントレバーを時計回りに回して、レンズを固定する（③）



主な仕様

外形寸法（幅×奥行き）	約 $\varnothing 108 \times 52$ mm
質量	約 275 g（本体のみ） 約 305 g（ロックプレート2個含む）

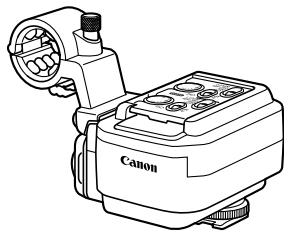
■ 寸法図



単位：mm

マイクロホンアダプター MA-400

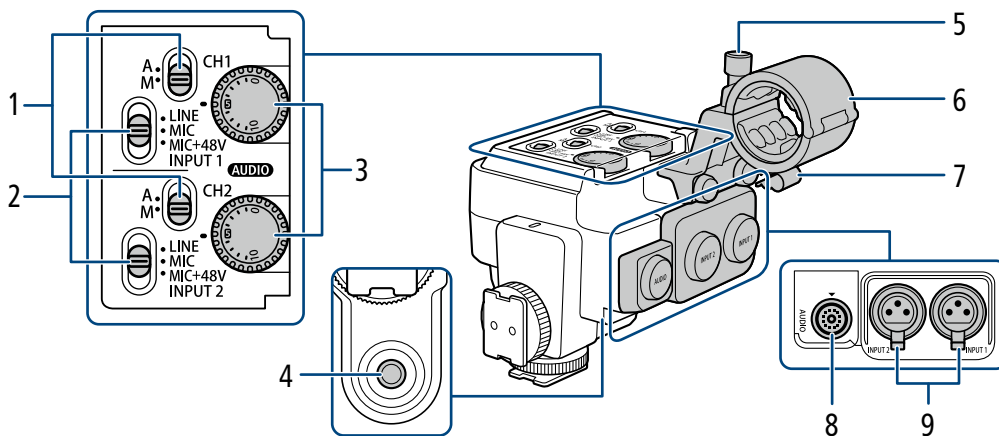
マイクロホンアダプター MA-400 は、カメラに取り付けると、XLR コネクターの外部マイク／外部ライン入力機器からの音声を収録することができます。お使いのカメラの本機への対応状況やカメラの詳細については、カメラの使用説明書をご覧ください。



ユニットケーブル UN-5 / UN-10 (別売)

AUDIO 端子

各部の名称

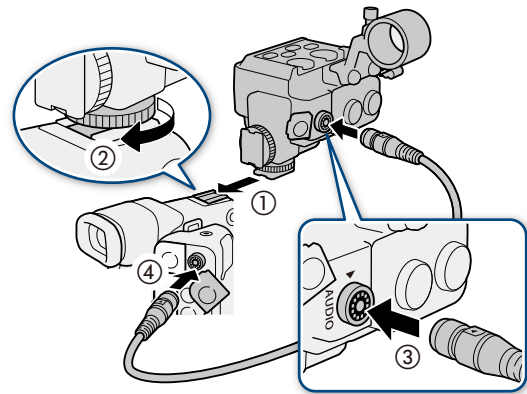


- 1 録音レベル切り換えスイッチ (CH1/CH2)
- 2 **INPUT 1** / **INPUT 2** 端子切り換えスイッチ
- 3 録音レベル調整つまみ (CH1/CH2)
- 4 1/4 インチネジ穴

- 7 ケーブルクランプ
 - 8 **AUDIO** 端子
 - 9 **INPUT 1** / **INPUT 2** 端子
- XLR コネクターの外部マイク／外部ライン入力機器を接続可能。

マイクロホンアダプターをカメラに取り付ける

1. カメラの電源を切る
2. マイクロホンアダプター底面の取り付け金具をカメラ上部のアクセサリースューに差し込み (①)、取り付けネジを回して固定する (②)
 - マイクロホンアダプターの背面の取り付け金具を使って、アクセサリースューに取り付けることもできます。
3. ユニットケーブル UN-5 または UN-10 で、カメラとマイクロホンアダプターの AUDIO 端子を接続する (③、④)
 - プラグと端子の ▲ マークを合わせて接続する。
 - ユニットケーブルのプラグは、カメラとマイクロホンアダプターで共通に使用可能。



! | マイクロホンアダプターを持ってカメラを持ち運ばないでください。

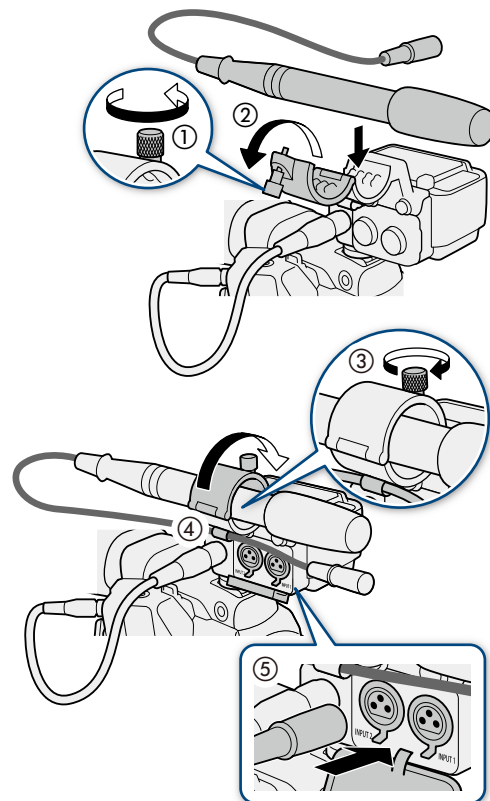
外部マイク／外部ライン入力機器を取り付ける

1. マイクのときは、外部マイクホルダーを開いたあと (①、②) マイクを取り付けて固定し (③)、ケーブルをクランプにとめる (④)
2. INPUT 1 / INPUT 2 端子切り換えスイッチを、「MIC+48V」以外にする
3. 外部マイク／外部ライン入力機器のケーブルを本機の INPUT 端子に接続する (⑤)
4. 接続した機器に応じて INPUT 1 / INPUT 2 端子切り換えスイッチを設定する

! | 故障の原因となるため、端子切り換えスイッチを MIC+48V にしている INPUT 端子は、抜き差しをしないでください。

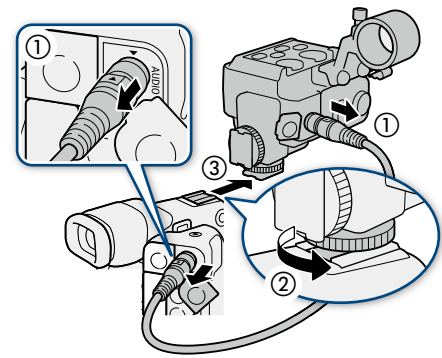
5. 録音レベル切り換えスイッチを **A** (オート) または **M** (マニュアル) に設定する
 - **A** にすると録音レベルが自動調整される。
6. **M** を選んだときは、録音レベル調整つまみを回して録音レベルを調整する。
 - つまみの 0 (−∞) ~ 5 (0 dB) ~ 10 (+18 dB) の範囲でレベルを調整できる。

! | ● **ファンタム電源が必要なマイクを使うとき：**
– カメラの電源を切るか、各 INPUT 端子の端子切り換えスイッチを MIC にして、+48V 対応のマイクを接続した後、MIC+48V に切り換える。
● +48V 対応のマイク以外の機器を接続するときは、接続する機器に合わせて各 INPUT 端子の端子切り換えスイッチを LINE または MIC にしてください。MIC+48V にすると、接続した機器が故障することがあります。



カメラから取り外す

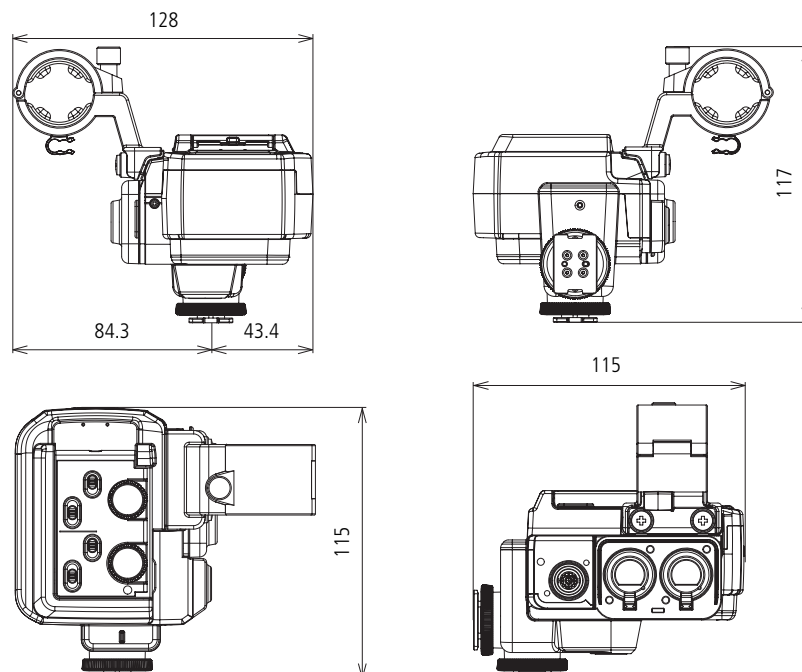
1. カメラの電源を切る
2. ユニットケーブルをカメラとマイクロホンアダプターから抜く (①)
 - ケーブル先端の金具を手前に引きながら、ケーブルを引き抜く。
3. 取り付けネジをゆるめ (②)、マイクロホンアダプターを取り外す (③)



主な仕様

INPUT 1 端子 / INPUT 2 端子	XLR 3 ピンジャック (バランス) (① シールド、② ホット、③ コールド)、2 系統 MIC 時： 感度：-60 dBu (ボリュームセンター、フルスケール-18 dB) / 600 Ω LINE 時： 感度：+4 dBu (ボリュームセンター、フルスケール-18 dB) / 10 kΩ
AUDIO 端子	カメラ本体の接続専用。出力のみ。
動作温度	0 °C ~ +40 °C
外形寸法 (幅 × 高さ × 奥行き)	約 128×117×115 mm
質量	約 340 g

■ 寸法図



単位：mm

撮影スタイルと構成

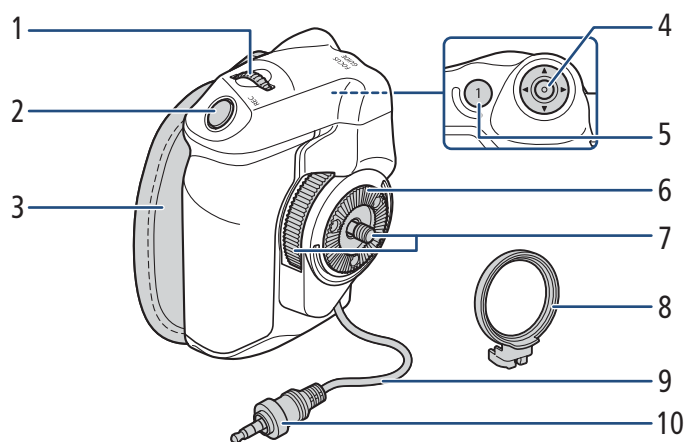
カメラグリップ GR-V1

カメラグリップ GR-V1 をカメラ本体に取り付けることで、記録開始／停止やメニュー操作、電子ダイヤルやアサインボタンなどを使用してカメラを操作できます。

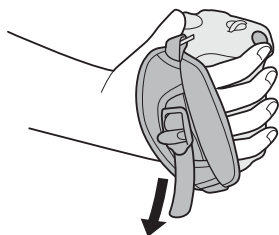
付属品

- グリップアタッチメントリング

各部の名称



- | | |
|--|---|
| 1 グリップ電子ダイヤル | 4 ジョイスティック |
| 2 REC （記録開始／停止）ボタン | 5 FOCUS GUIDE （フォーカスガイド）／グリップアサイン 1 ボタン |
| 3 グリップベルト | 6 ロゼット |
| ●グリップベルトを調節するときは、人さし指をREC ボタンに添え、グリップを軽く握った状態でベルトの長さを調節する。 | ●ARRI 社のロゼットに準拠。 |
| | 7 取り付けネジ |
| | 8 グリップアタッチメントリング |
| | 9 接続ケーブル |
| | 10 接続プラグ |



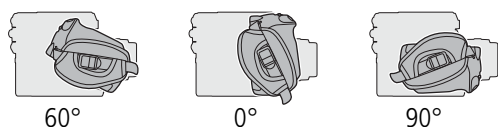
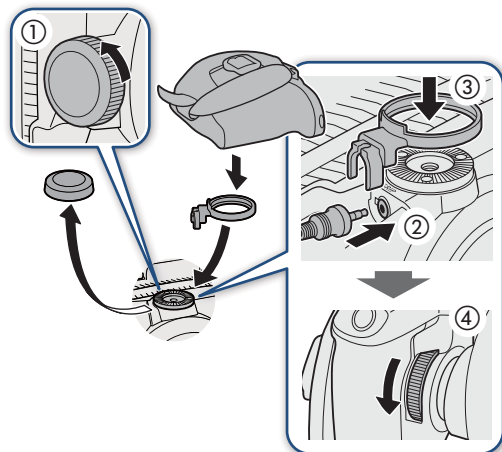
カメラグリップを取り付ける／取り外す

カメラグリップは必要に応じて角度を変えて取り付けたり、最小構成にするために取り外してサムレストと交換したりすることができます。

■カメラグリップを取り付ける

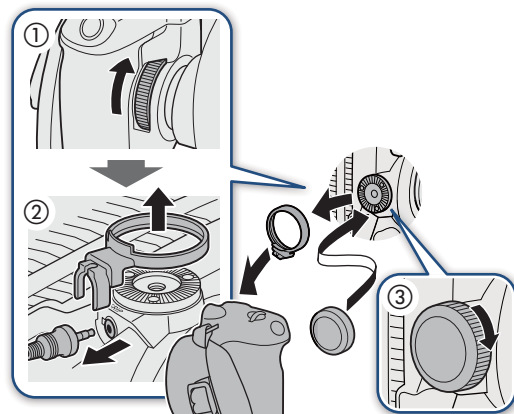
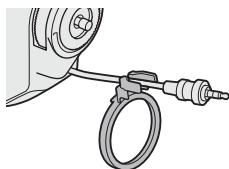
カメラグリップは、150°（前方に90°、後方に60°）の範囲で角度を変えて取り付け可能です。角度は6°刻みで調節できるため、撮影の状況に応じて好みの角度で固定できます。

1. カメラの電源を切る
2. サムレストを取り外す (①)
3. ロゼットが上を向くように本機を横にして平らな場所に置く。
4. カメラグリップ接続端子にカメラグリップの接続プラグを奥までしっかり差し込んで接続する (②)
 - 接続プラグの端子が見えなくなるまでしっかり差し込む。
 - 接続が不十分だと、カメラ本体の操作が利かなくなることがある。
5. グリップアタッチメントリングを取り付ける (③)
6. カメラの底面を下にして平らな場所に置く。
7. カメラグリップをお好みの角度に合わせ、取り付けネジを回して固定する (④)



■カメラグリップを取り外す

1. カメラの電源を切る
2. カメラグリップの取り付けネジを回して、カメラグリップを取り外す (①)
 - このとき接続プラグが接続されているので、無理に引っ張らない。
3. グリップアタッチメントリングを外して、カメラグリップの接続プラグを抜く (②)
 - グリップアタッチメントリングは、紛失しないようにカメラグリップの接続ケーブルに取り付けておける。

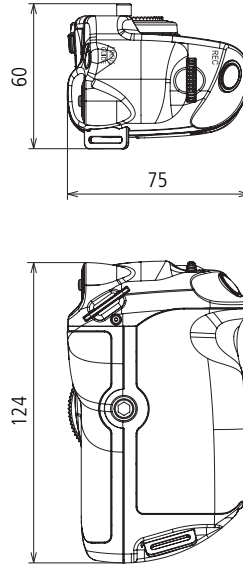


4. サムレストを取り付ける (③)

主な仕様

特長	6°刻みで回転可能、操作ボタン/ダイヤル、ARRI社のロゼットに準拠
動作温度	0°C ~ +40°C
外形寸法 (幅 × 高さ × 奥行き)	約 60×124×75 mm
質量	約 260 g

■ 寸法図



単位：mm

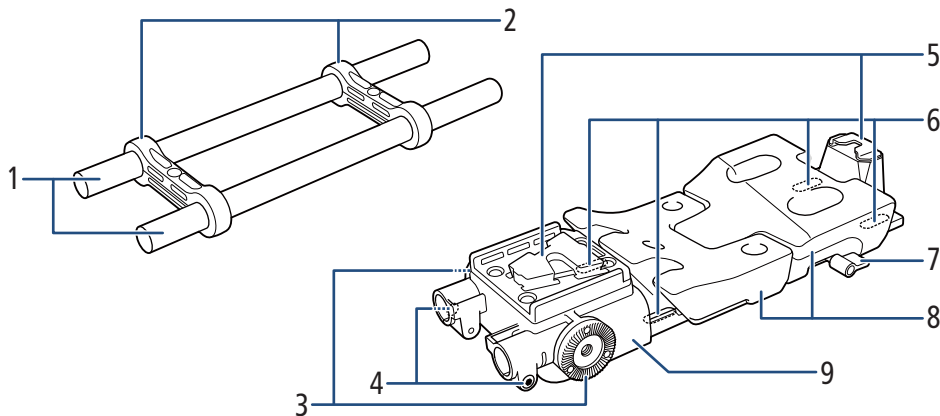
ショルダーサポートユニット SU-15

ショルダーサポートユニット SU-15 をカメラ本体に取り付けることでショルダースタイルが可能になります。

付属品

- Ø 15 mm ロッド (2 本)
- ロッドストッパー (2 個)
- 六角穴付きボルト (M4 : 2 個)
- 六角穴付きボルト (1/4 インチ : 4 個)
- ボルト抜け止め (4 個)

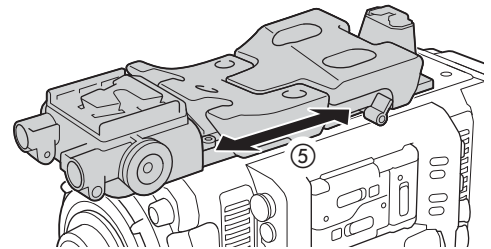
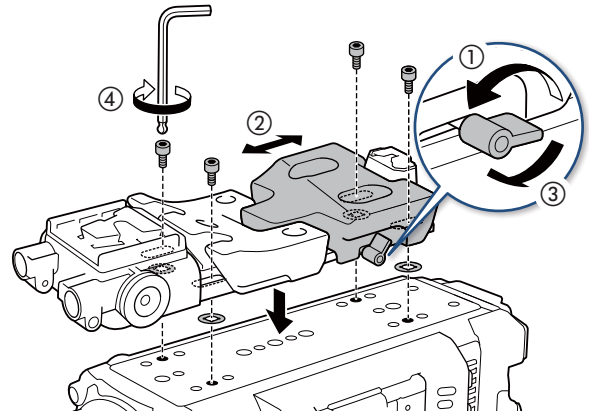
各部の名称



- | | |
|-------------------------|-------------|
| 1 Ø 15 mm ロッド | 5 三脚用ベース |
| ●ARRI 社のライトウェイトサポートに準拠。 | 6 カメラ取り付け穴 |
| 2 ロッドストッパー | 7 クッション止めねじ |
| 3 □ゼット | 8 クッション |
| ●ARRI 社の□ゼットに準拠。 | 9 ショルダーサポート |
| 4 六角穴付きボルト (M4) | |

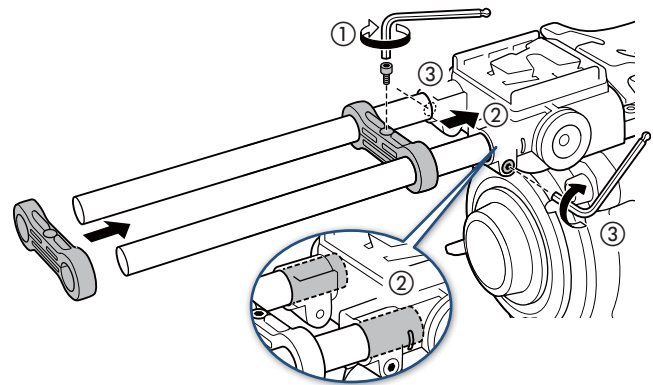
ショルダーサポートをカメラに取り付けて位置を調整する

1. カメラの電源を切る
2. クッション止めネジを反時計方向に回して緩める (①)
3. クッションの位置 (前後) を調節する (②)
4. クッション止めねじを時計方向に回してクッションを固定する (③)
 - クッション止めねじのつまみが下に向いているときは、つまみを引きながら右上に向ける。
5. カメラ取り付け穴に六角穴付きボルト (1/4 インチ: 4 個、付属) を差し込み、裏からボルト抜け止め (4 個、付属) を取り付けた後、ショルダーサポートをカメラ本体の底面に仮止めする (④)
 - 六角レンチを使用する。
6. ショルダーサポートの位置 (前後) を調節した後、固定する (⑤)



ロッドを取り付ける

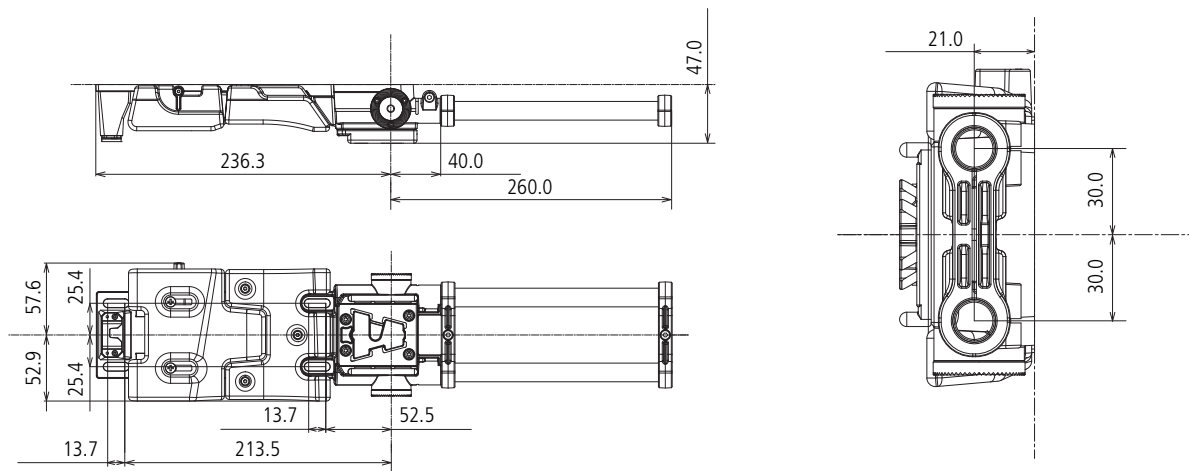
1. ロッドにロッドストッパーを通し、ロッドストッパーを六角穴付きボルト (M4、付属) で締めて固定する (①)
 - 六角レンチを使用する。
2. 組み立てたロッドをショルダーサポートに差し込み (②)、六角穴付きボルト (M4) を締めて固定する (③)
 - ロッドは横にあるスリットよりも奥に差し込む。
 - 六角レンチを使用する。



主な仕様

外形寸法 (幅 × 高さ × 奥行き)	約 111×47×496 mm
質量	約 930 g

■ 寸法図



単位：mm

ショルダースタイルグリップユニット SG-1

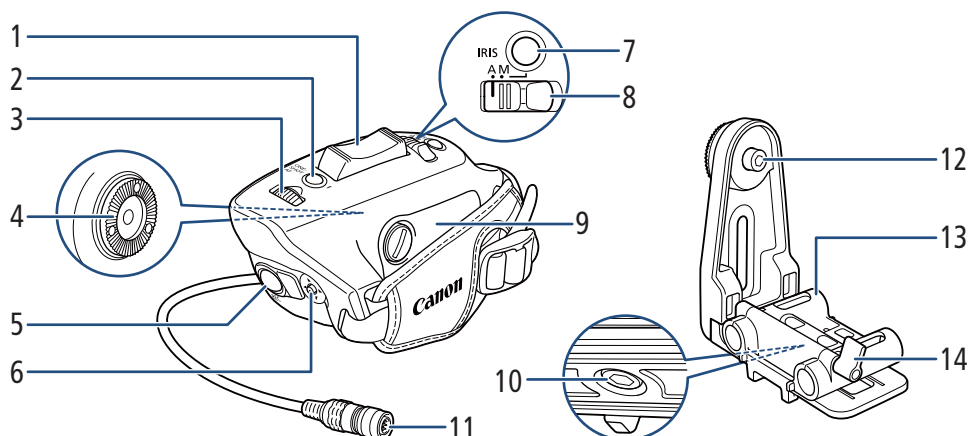
ショルダーサポートユニット SU-15 (□59) のロッドにショルダースタイルグリップユニット SG-1 を装着して、12ピンケーブルを LENS (レンズ) 端子に接続すると、SG-1 からメニュー操作、記録開始/停止、ズーム/アイリスの調整や、1個のアサインボタンを使用することができます。

付属品

- グリップ取り付け金具
- 六角レンチ (M6 ボルト用)



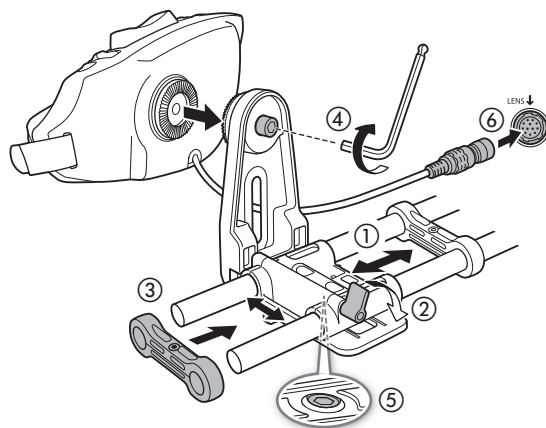
各部の名称



- | | |
|---|----------------------------------|
| 1 グリップズームロッカー
●ズーム操作が可能。押し方(操作量)によってズーム速度が変わる。 | 5 REC (記録開始/停止) ボタン |
| 2 ONE-SHOT AF (ワンショット AF) ボタン/グリップアサイン 1 ボタン
●ワンショット AF を実行可能。アサインボタンとして使用可能。 | 6 ジョイスティック |
| 3 グリップ電子ダイヤル | 7 IRIS (アイリス制御一時切り換え) ボタン |
| 4 ロゼット
●ARRI 社のロゼットに準拠。 | 8 アイリス制御切り換えスイッチ |
| | 9 ケーブル収納カバー |
| | 10 六角穴付きボルト (1/4 インチ) |
| | 11 12ピンケーブル |
| | 12 六角穴付きボルト (M6) |
| | 13 グリップ取り付け金具 |
| | 14 金具止めねじ |

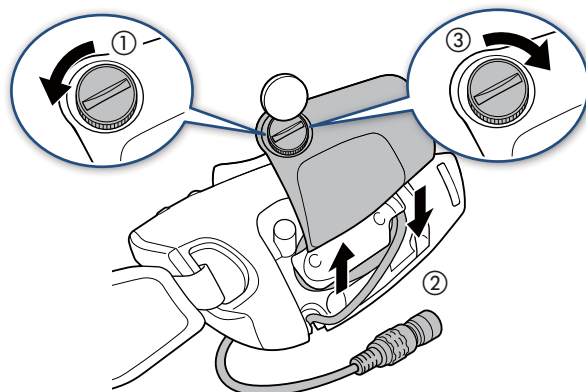
グリップを取り付ける

1. カメラの電源を切る
2. ショルダーサポートユニット SU-15 (別売) のロッドにグリップ取り付け金具を通し (①)、金具の位置 (前後) を調節して、金具止めねじを時計方向に回して金具を固定する (②)
 - 金具を固定した後、ロッドストッパー (SU-15 に付属) を取り付ける (③、[P.60](#))。
3. グリップ取り付け金具とグリップを仮止めし、グリップの取り付け角度を調節して、六角穴付きボルト (M6) で固定する (④)
 - 六角レンチを使用する。
4. 六角穴付きボルト (1/4 インチ) を緩め、グリップの位置 (左右) を調節して固定する (⑤)
 - 六角レンチを使用する。
5. カメラまたは拡張ユニットの LENS 端子とグリップの 12 ピンケーブルを接続する (⑥)
 - プラグの ▼ マークと端子の ↓ マークを合わせて接続する。
 - 12 ピンケーブルの長さは調節できる。



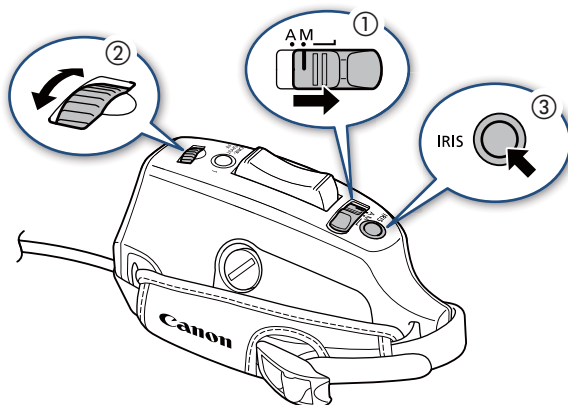
■ 12 ピンケーブルの長さを調節する

1. グリップベルトを外し、コインなどを使ってケーブル収納カバーを外す (①)
2. 12 ピンケーブルの長さを調節する (②)
3. ケーブル収納カバーを閉じる (③)



ショルダースタイルグリップユニットからアイリスを調整する

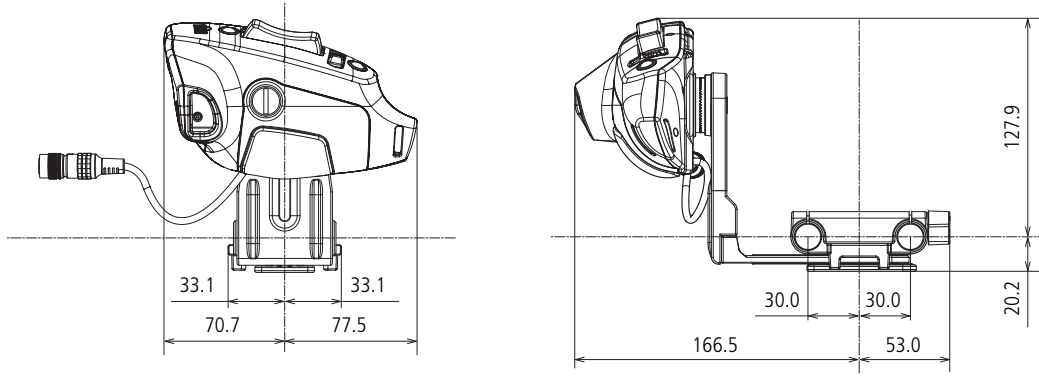
1. アイリス制御切り換えスイッチを M (マニュアル) に切り換える (①)
 - アイリス制御切り換えスイッチを A に切り換えると、カメラ本体やカメラに接続したアクセサリでアイリスを制御する。
2. アイリスを調整する
 - グリップ電子ダイヤルを回して F 値を調整する (②)。
 - アイリス制御切り換えスイッチが M のときでも、IRIS (アイリス制御一時切り換え) ボタンを押している間は、カメラ本体やカメラに接続したアクセサリでアイリスを制御する (③)。



主な仕様

外形寸法（幅×高さ×奥行き）	約 220×148×148 mm
質量	約 565 g

■ 寸法図



単位：mm

Safety Instructions

Be sure to read these instructions in order to operate the product safely. Follow these instructions to prevent injury or harm to the operator of the product or others.

WARNING

Denotes the risk of serious injury or death.

- Keep the product out of the reach of young children.
- Do not disassemble or modify the product.
- Do not expose the product to strong shocks or vibration.
- Do not touch any exposed internal parts.
- Stop using the product in any case of unusual circumstances such as the presence of smoke or a strange smell.
- Do not get the product wet. Do not insert foreign objects or liquids into the product.
- Do not expose the terminals to dirt or let them come into contact with metallic pins or other metal objects.
- Use this product only with compatible Canon devices.

CAUTIONS

Follow the cautions below. Otherwise physical injury or property damage may result.

- Do not leave the product in places exposed to extremely high or low temperatures. The product may become extremely hot/cold and cause burns or injury when touched.



- Be careful not to drop the camera or accessories when attaching, removing or adjusting the various accessories. Use a table or other stable surface.
- Do not connect/attach accessories to cameras and devices that are not compatible with them.

■ For accessories with screens/viewfinders

CAUTIONS

Follow the cautions below. Otherwise physical injury or property damage may result.

- Do not look at the screen or through the viewfinder for prolonged periods of time. This may induce symptoms similar to motion sickness. In such a case, stop using the product immediately and rest for a while before resuming use.

■ For accessories with an eyecup

CAUTIONS

Follow the cautions below. Otherwise physical injury or property damage may result.

- If any abnormal skin reaction or irritation occurs during or following the use of this product, refrain from further use and get medical advice/attention.

■ For lens mount kits

 **WARNING**

Denotes the risk of serious injury or death.

- Do not leave the lens exposed without the lens cap attached.

Table of Contents

2 Safety Instructions

5 Introduction

6 Accessories and Compatible Cameras Mentioned in this User Guide

8 Communications

8 GP-E1 GPS Receiver

9 GP-E2 GPS Receiver

11 WFT-E6 / WFT-E8 Wireless File Transmitter

12 WFT-E9 Wireless File Transmitter

13 Monitoring

13 LM-V1 / LM-V2 LCD Monitor

17 EVF-V50 OLED Electronic Viewfinder

20 EVF-V70 OLED Electronic Viewfinder

24 Added Functionality and Lens Compatibility

24 OU-700 Remote Operation Unit

28 EU-V1 Expansion Unit 1

31 EU-V2 Expansion Unit 2

38 EU-V3 Expansion Unit 3

43 MO-4E / MO-4P B4 Mount Adapter

46 CM-V1 EF Cinema Lock Mount Kit

46 PM-V1 PL Mount Kit

51 PL-RF Mount Adapter

54 MA-400 Microphone Adapter

58 Shooting Styles and Configuration

58 GR-V1 Camera Grip

61 SU-15 Shoulder Support Unit

64 SG-1 Shoulder Style Grip Unit

Introduction





This user guide provides information about how to use the main optional accessories compatible with CINEMA EOS series Canon cameras. Be sure to read this information in addition to the supplied instruction manuals to use the products correctly.

Before Using the Accessories

- Do not point monitors or viewfinders toward an intense light source, such as the sun on a sunny day or an intense artificial light source. Doing so may damage the LCD screen/OLED screen or other internal components. Change the accessory's angle so that it is not pointing at the light source.
- LCD and OLED screens are produced using extremely high-precision manufacturing techniques, with more than 99.99% of the pixels operating to specification. Very rarely, pixels may misfire or may light up permanently. This has no effect on the recorded image and does not constitute a malfunction.
- Unless specified otherwise, power to the accessories is supplied by the camera.
- Your camera may not support all the camera features and functions described in this guide. Refer also to the instruction manual of the camera being used.
- Some of the accessories and tools mentioned in the procedures in this guide may be supplied with some camera models. Check the list of supplied accessories in the instruction manual of the camera being used.

If an accessory/tool is not supplied with the camera or with the product being explained, please use an optional accessory or commercially available product.

■ Conventions in this Document


-  Important precautions related to the product's operation.
-  Additional information that complements the basic operation procedures.
-  Reference page number in this document.
- "Camera" refers to a compatible Canon camera or camcorder ( 6).
- This is a multilingual document. You can click on the language code on any page to return to the beginning of the guide (Table of Contents) in that language.




The information in this document is verified as of July 2024. Subject to change without previous notice.

Accessories and Compatible Cameras Mentioned in this User Guide

The following table lists the main accessories that extend the camera's functionality.

Accessory	C70	C100 Mark II	C200 C200B	C300 Mark II	C300 Mark III	C500 Mark II	
Communications							
GP-E1 GPS Receiver	—	—	—	●	—	—	8
GP-E2 GPS Receiver	●	●	●	—	●	●	9
WFT-E6 / WFT-E8 Wireless File Transmitter	—	—	—	●	—	—	11
WFT-E9 Wireless File Transmitter	—	—	—	—	●	●	12
WFT-R10 Wireless File Transmitter	—	—	—	—	—	—	—
Monitoring							
LM-V1 / LM-V2 LCD Monitor	—	—	●	● ¹	●	●	13
EVF-V50 OLED Electronic Viewfinder	—	—	—	—	●	●	17
EVF-V70 OLED Electronic Viewfinder	—	—	●	●	●	●	20
Added Functionality and Lens Compatibility							
RC-V100 Remote Operation Unit	●	●	●	●	●	●	— ²
RC-IP100 / RC-IP1000 Remote Camera Controller ³	●	—	—	—	●	●	— ²
OU-700 Remote Operation Unit	—	—	—	—	—	—	24
EU-V1 Expansion Unit 1	—	—	—	—	●	●	28
EU-V2 Expansion Unit 2	—	—	—	—	●	●	31
EU-V3 Expansion Unit 3	—	—	—	—	●	●	38
EF-EOS R 0.71x Mount Adapter	●	—	—	—	—	—	— ²
MO-4E / MO-4P B4 Mount Adapter	—	—	—	—	●	●	43
CM-V1 EF Cinema Lock Mount Kit	—	—	—	—	●	●	46
PM-V1 PL Mount Kit	—	—	—	—	●	●	46
PL-RF Mount Adapter	—	—	—	—	—	—	51
Multi-Function Shoe Directional Stereo Microphone DM-E1D	—	—	—	—	—	—	—
MA-400 Microphone Adapter	—	—	—	●	—	—	54
Shooting Styles and Configuration							
GR-V1 Camera Grip	—	—	●	—	●	●	58
SU-15 Shoulder Support Unit	—	—	●	—	●	●	61
SG-1 Shoulder Style Grip Unit	—	—	—	—	●	●	64
Off Camera Shoe Cord OC-E4A	—	—	—	—	—	—	—

¹ Only the LM-V1 LCD Monitor.

² For details see the instruction manual of the camera and the accessory in use.

³ This is a class A product. In a domestic environment this product may cause radio interference in which case the user may be required to take adequate measures.

Accessory	C700 all models	R5 C	C400	
-----------	-----------------	------	------	---

Communications

GP-E1 GPS Receiver	●	—	—	8
GP-E2 GPS Receiver	—	●	●	9
WFT-E6 / WFT-E8 Wireless File Transmitter	●	—	—	11
WFT-E9 Wireless File Transmitter	—	—	—	12
WFT-R10 Wireless File Transmitter	—	●	—	— ¹

Monitoring

LM-V1 / LM-V2 LCD Monitor	—	—	—	13
EVF-V50 OLED Electronic Viewfinder	—	—	—	17
EVF-V70 OLED Electronic Viewfinder	●	—	—	20

Added Functionality and Lens Compatibility

RC-V100 Remote Operation Unit	●	—	●	— ¹
RC-IP100 / RC-IP1000 Remote Camera Controller ²	—	—	●	—
OU-700 Remote Operation Unit	●	—	—	24
EU-V1 Expansion Unit 1	—	—	—	28
EU-V2 Expansion Unit 2	—	—	—	31
EU-V3 Expansion Unit 3	—	—	—	38
EF-EOS R 0.71x Mount Adapter	—	●	●	— ¹
MO-4E / MO-4P B4 Mount Adapter	●	—	—	43
CM-V1 EF Cinema Lock Mount Kit	—	—	—	46
PM-V1 PL Mount Kit				
PL-RF Mount Adapter	—	—	●	51
Multi-Function Shoe Directional Stereo Microphone DM-E1D	—	●	●	— ¹
MA-400 Microphone Adapter	—	—	—	54

Shooting Styles and Configuration

GR-V1 Camera Grip	—	—	—	58
SU-15 Shoulder Support Unit	●	—	—	61
SG-1 Shoulder Style Grip Unit	●	—	—	64
Off Camera Shoe Cord OC-E4A	—	●	● ³	— ¹

¹ For details see the instruction manual of the camera and the accessory in use.

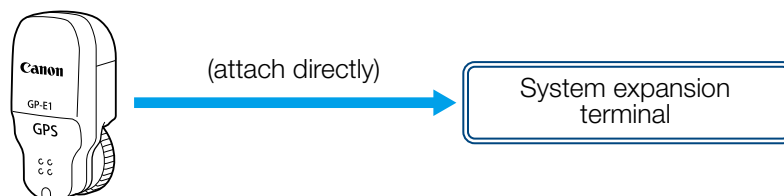
² This is a class A product. In a domestic environment this product may cause radio interference in which case the user may be required to take adequate measures.

³ Operation is not guaranteed when the optional Off-Camera Shoe Cord OC-E4A is attached to the multi-function shoe of the handle unit.

Communications

GP-E1 GPS Receiver

Connect the GPS receiver to the camera's system expansion terminal in CAMERA (shooting) mode to have the GPS information (latitude, longitude, altitude) recorded with the metadata of clips and photos. For details about attaching and configuring the receiver, refer to the instruction manual of the camera being used and the GP-E1's instruction manual.



- In certain countries/regions, the use of GPS may be restricted. Be sure to use the GPS receiver in accordance with local laws and regulations of the country/region where the receiver is used. Be particularly careful when traveling outside of your home country.
- Be careful about using GPS functions where the operation of electronic devices is restricted.
- The GPS information recorded with clips may contain data that can lead others to locate or identify you. Be careful when sharing geotagged recordings with others or when uploading them to the Web.
- Do not leave the receiver near strong electromagnetic fields such as near powerful magnets and motors.

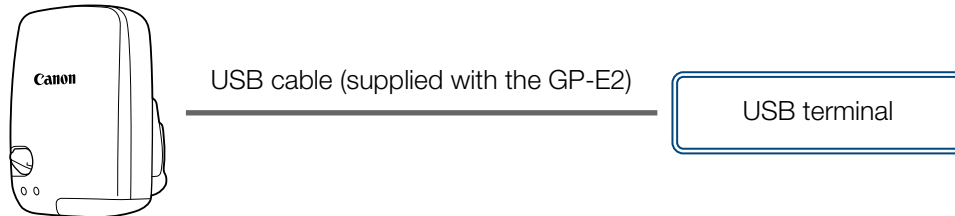


- The GPS information recorded with clips corresponds to the location at the start of the recording.
- Initial GPS signal reception will take longer after replacing the receiver's battery or when first turning on the receiver after a prolonged period of having been turned off.
- EOS C300 Mark II: GPS information will not be recorded with still frames grabbed from a clip.
- Do not place cables connected to the camera's terminals near the receiver. Doing so may negatively affect the GPS signal.

GP-E2 GPS Receiver

Connect the GPS receiver to the camera's USB terminal in CAMERA (shooting) mode to have the GPS information (latitude, longitude, altitude) recorded with the metadata of clips and photos. While recording, it is recommended to place the receiver in the supplied carrying case and attach it to the camera's grip belt or carry it on your person. An AA battery is required to use the GP-E2.

For details about attaching and configuring the receiver, refer to the GP-E2's instruction manual.




When using a camera with a Type-C USB terminal, an IFC-40AB III or IFC-150AB III Interface Cable (sold separately) is required.

■ Recorded Information

	Recording format	GPS information (latitude, longitude, altitude)	Coordinated universal time (UTC)
Clips	MP4	●	●
	XF-HEVC S, XF-AVC S	●	●
	AVCHD	●	●
	XF-AVC*	●	—
	RAW (Cinema RAW Light)	●	●
Photos		●	●

* You can use the GPS information to search and organize clips using Canon XF Utility.

Connecting and Activating the GPS Receiver

1. Turn off the receiver.
2. Connect the receiver to the camera.
 - Use the USB cable supplied with the GP-E2.
3. Turn on the receiver.
 - The GPS function is activated. The  icon appears on the screen and will flash as the receiver tries to acquire satellite signals.
 - When satellite signals are correctly acquired, the icon will stay continuously on. Clips and photos recorded after that will be geotagged.



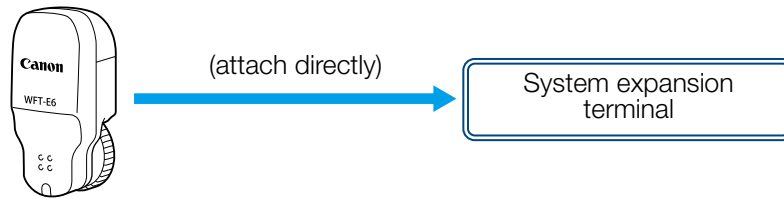
- In certain countries/regions, the use of GPS may be restricted. Be sure to use the GPS receiver in accordance with local laws and regulations of the country/region where the receiver is used. Be particularly careful when traveling outside of your home country.
- Be careful about using GPS functions where the operation of electronic devices is restricted.
- The GPS information recorded with clips and photos may contain data that can lead others to locate or identify you. Be careful when sharing geotagged recordings with others or when uploading them to the Web.
- Do not leave the receiver near strong electromagnetic fields such as near powerful magnets and motors.



- The GPS information recorded with clips corresponds to the location at the start of the recording.
- You can have the camera's date and time settings adjusted automatically according to the information received from the GPS signal. See the [System Setup] menu settings' table in the instruction manual of the camera being used.
- Initial GPS signal reception will take longer after replacing the receiver's battery or when first turning on the receiver after a prolonged period of having been turned off.
- EOS C100 Mark II: GPS information will not be recorded with still frames grabbed from a clip.
- Do not place cables connected to the camera's terminals near the receiver. Doing so may negatively affect the GPS signal.
- Cameras with status screens only: You can check the GPS information being received and the satellite's signal strength on the status screens. For details see the instruction manual of the camera being used.
- The camera is not compatible with the following receiver functions.
 - The [Set now] option for the automatic date adjustment function
 - Digital compass function
 - Positioning interval function

WFT-E6 / WFT-E8 Wireless File Transmitter

Connect the wireless transmitter to the camera's system expansion terminal to be able to connect to a wireless network or device via Wi-Fi and use the camera's network functions. For details about attaching and configuring the wireless transmitter, refer to the instruction manual of the camera being used.

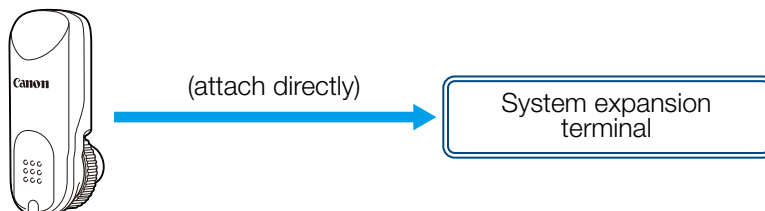


- Do not place cables connected to the camera's terminals near the receiver. Doing so may negatively affect the wireless signal.

WFT-E9 Wireless File Transmitter

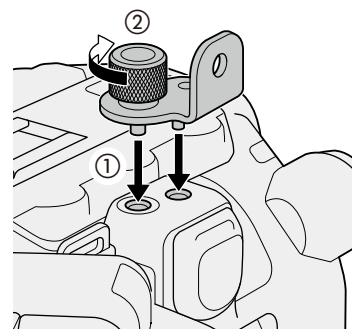
Connect the wireless transmitter to the camera's system expansion terminal to be able to connect to a wireless network or device via Wi-Fi and use the camera's network functions. For details about configuring and using network functions, refer to the instruction manual of the camera being used. For the transmitter's specifications and restrictions and precautions applicable to its use, refer to the WFT-E9's Instructions and Advanced User Guide (online manual available from the website below).

<https://cam.start.canon/A001/>

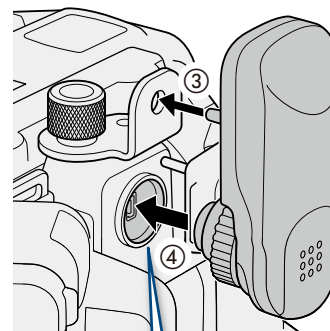


Attaching the Transmitter to the Camera

1. Turn off the camera.
2. Attach the expansion system attachment bracket to the camera.
 - Align the bracket's pin and screw to the corresponding sockets for the expansion system attachment bracket on the camera (①). Then, fasten the screw to secure the bracket in place (②).



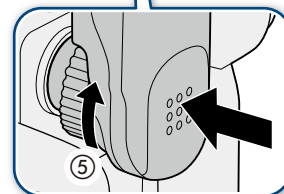
3. Attach the transmitter to the camera.
 - Align the transmitter's attachment pin with the hole on the attachment bracket (③) and insert the transmitter's terminal into the camera's system expansion terminal (④).
 - Fasten the tightening screw (⑤) while keeping the lower part of the transmitter pressed into the terminal.



4. Turn on the camera.



- Do not place cables connected to the camera's terminals near the receiver. Doing so may negatively affect the wireless signal.

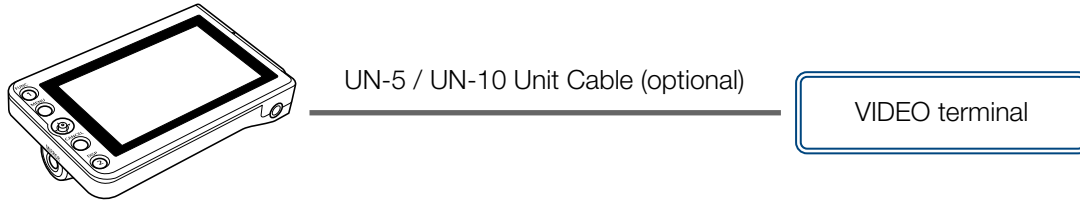


Monitoring

LM-V1 / LM-V2 LCD Monitor

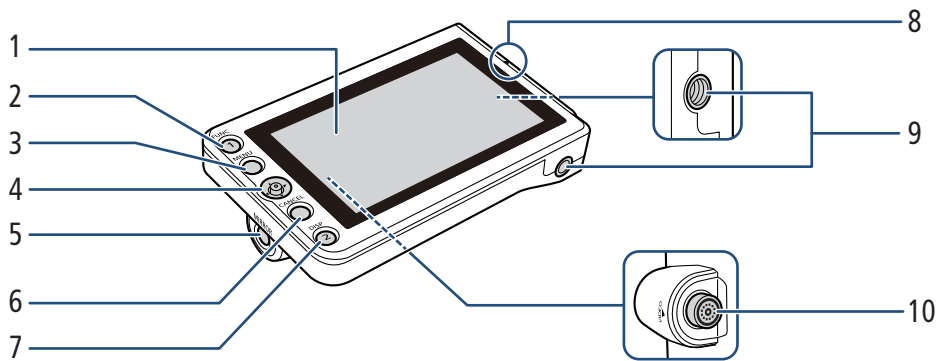
Connect the LCD monitor to the camera to add a large monitoring screen with touch screen operations (touch to focus), menu operation buttons and joystick and two assignable buttons.

For details on how to attach and use the LCD monitor, see the instruction manual of the camera being used.



An optional attachment unit is also required to attach the monitor to the camera.

Names of Parts



- | | |
|---|--|
| 1 LCD panel with touch screen | 7 DISP (display) button / Assignable button LCD LM-V1/V2 2 |
| 2 FUNC (main functions) button / Assignable button LCD LM-V1/V2 1 | 8 LCD monitor's position alignment mark ▲ |
| 3 MENU button | 9 Screw holes for 1/4"-20 screws (11.2 mm (0.44 in.) deep, x2) |
| 4 Joystick | 10 VIDEO terminal |
| 5 MIRROR (invert the displayed image) button | |
| 6 CANCEL button | |



Depending on the camera, you may need to update the camera's firmware when using the LM-V2 LCD monitor.

Attaching the LCD Monitor

■ About the LCD Attachment Unit

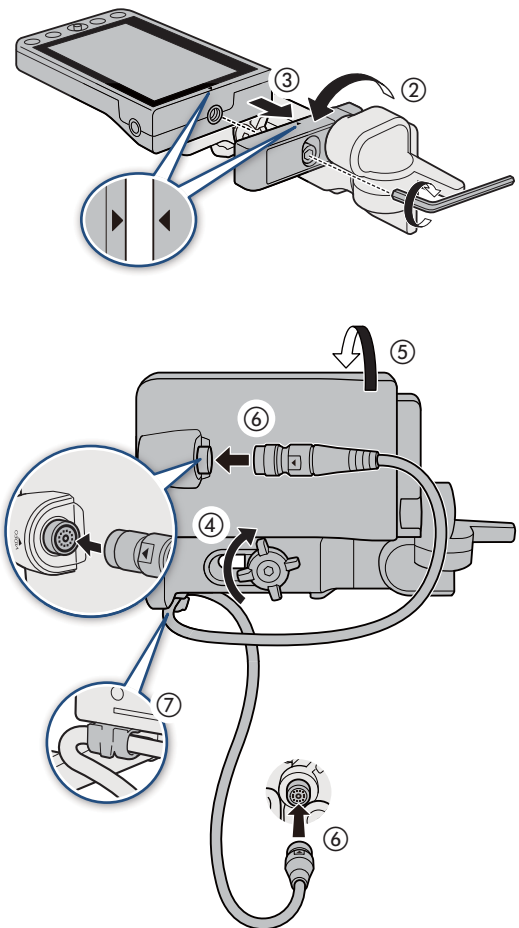
Use the optional LA-V1 or LA-V2 LCD Attachment Unit to attach the LCD monitor to the handle unit or to the camera's body itself*. For details see the instruction manual of the camera being used.

* The EOS C300 Mark II is not compatible with the optional LA-V1 LCD Attachment Unit so the LCD monitor can be used but cannot be physically attached to the camera.

		LCD Monitor	
		LM-V1	LM-V2
LCD Attachment Unit	LA-V1	●	—
	LA-V2	—	●

■ Attaching the LCD Monitor to the Handle Unit

1. Turn off the camera.
2. On the LCD attachment unit, rotate the LCD monitor mount in the direction of the locking knob to make the LCD monitor fixation bolt accessible.
3. Attach the LCD monitor to the LCD monitor mount.
 - Align the ▲ marks on the monitor and monitor mount. If necessary, you can also mount the LCD monitor facing the other way around.
 - Tighten the LCD monitor fixation bolt using the hex wrench for 0.64 cm, 1/4" screws.
4. Attach the LCD attachment unit to the handle unit.
 - Align the attachment mount on the LCD attachment unit to the handle unit's front accessory mount.
 - Tighten the locking knob firmly.
5. Rotate the LCD monitor 90 degrees toward the handle unit.
6. Connect the LCD monitor to the camera's VIDEO terminal using the UN-5 Unit Cable.
 - Align the ▲ marks on the cable's plugs and terminals.
7. Put the cable through the LCD attachment unit's cable clamp.
 - If necessary, adjust the position of the cable so that it does not get in the picture or obstruct the view.





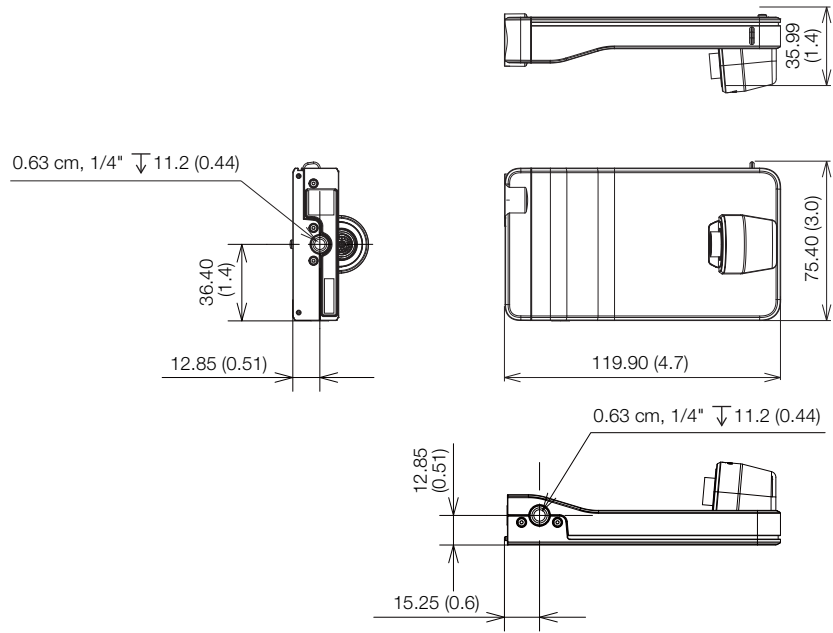
- Depending on the situation, the screws may become loose. If necessary, use the hex wrench for 0.64 cm, 1/4" screws to tighten them.
- Maintenance of the LCD screen
 - Clean the LCD screen using a clean, soft lens-cleaning cloth and commercially available cleaning fluid for eyeglasses.
 - Condensation may form on the surface of the screen when the temperature changes suddenly. Wipe it with a soft dry cloth.

Specifications

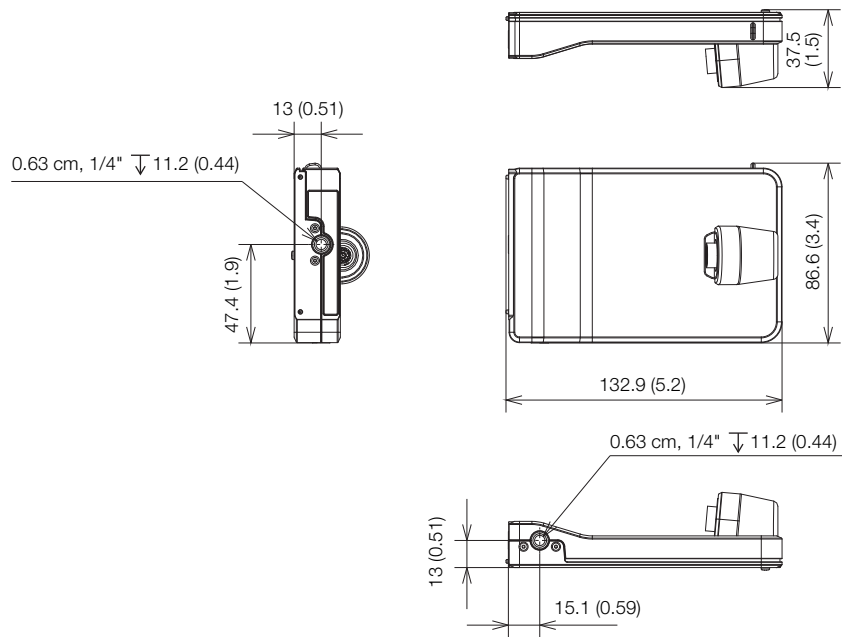
		LCD Monitor	
		LM-V1	LM-V2
Screen	Type	Color LCD	
	Size	10.1 cm (4.0 in.)	10.9 cm (4.3 in.)
	Approximate dot count	1,230,000 (854 (RGB) x 480)	2,760,000 (1280 (RGB) x 720)
	Aspect ratio	16:9	
	Coverage	100%	
	Touch screen	Capacitive touch screen operation	
VIDEO terminal	Exclusively for connecting the camera		
Operating temperature	0 °C – 40 °C (32 °F – 104 °F)		
Dimensions* (W x H x D)	120 x 75 x 37 mm (4.7 x 3.0 x 1.5 in.)	133 x 87 x 38 mm (5.2 x 3.4 x 1.5 in.)	
Weight*	185 g (6.5 oz.)	204 g (7.2 oz.)	

* All dimensions and weights are approximate.

■ LM-V1 Detailed Measurements



■ LM-V2 Detailed Measurements



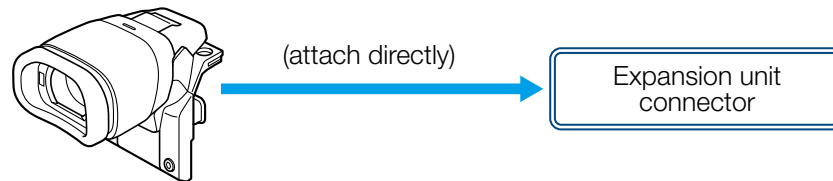
mm (inches)

EVF-V50 OLED Electronic Viewfinder

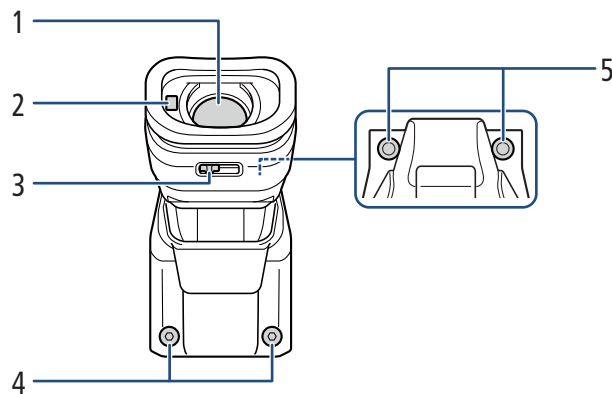
Connect the viewfinder to the camera to add a bright OLED monitoring screen that can be turned on/off automatically thanks to an eye sensor.

Supplied Accessories

- Connector cover
- M4 hex socket head bolts (x2)
- Eye cup
- Viewfinder cap



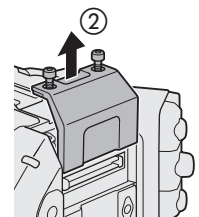
Names of Parts



- | | |
|----------------------------|---------------------------------------|
| 1 Viewfinder | 4 Accessory fixation bolts (M4, x2) |
| 2 Eye sensor | 5 Screw holes for fixation bolts (x2) |
| 3 Diopter adjustment lever | |

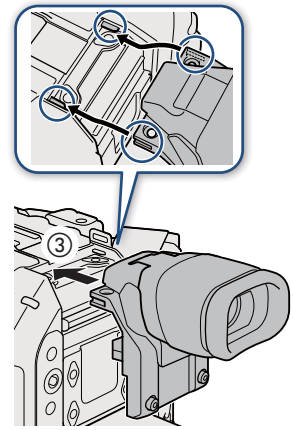
Attaching the Viewfinder to the Camera

1. Turn off the camera.
 - The accessory will not work if it is attached while the camera is turned on.
2. Remove the camera's expansion unit cover.
 - Remove the 2 bolts in the illustration using the hex wrench for M4 bolts.



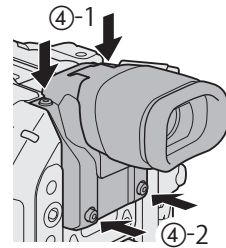
3. Attach the viewfinder.

- Remove the viewfinder's connector cover. Align the ridges on the viewfinder with the protruding tabs on the camera and push the viewfinder straight, all the way forward.



4. Secure the viewfinder in place.

- First, fasten the 2 fixation bolts you removed in step 2 to the top (④-1). Then, fasten the 2 supplied M4 fixation bolts to the rear (④-2).



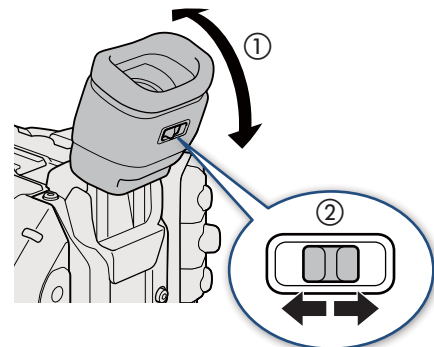
Using the Viewfinder

■ Adjusting the Viewfinder

1. Adjust the viewfinder's angle to a comfortable position.
2. Turn on the camera and adjust the dioptic adjustment lever until the viewfinder's image is sharp.



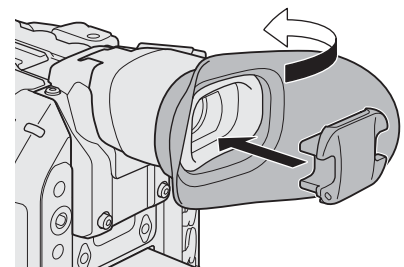
- You can disable the eye sensor to turn on the viewfinder permanently. See the [Monitoring Setup] menu settings' table in the instruction manual of the camera being used.



■ Attaching and Removing the Eye Cup

Attach the eye cup so that it covers the rubber rim of the viewfinder. To remove the eye cup, pull it gently in a "peeling off" motion.

- For left eye use, attach the eye cup so that the protruding part faces the opposite side.



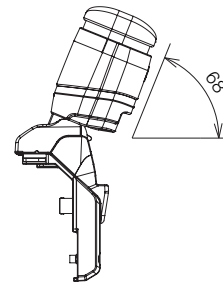
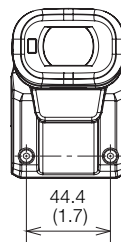
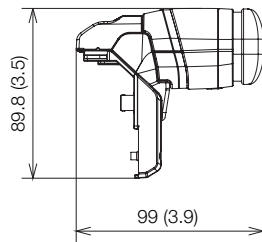
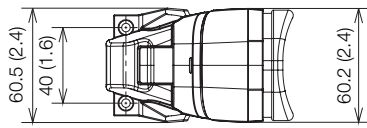
- Pointing the viewfinder lens at the sun or other strong light sources may cause damage to internal components. When you are not using the viewfinder, make sure to attach the viewfinder cap to the viewfinder. This will also protect the viewfinder from scratches and dirt. Attach the viewfinder cap by inserting it into the rubber rim of the viewfinder unit.

Specifications

Screen	Type	Organic LED
	Size	1.18 cm (0.46 in.)
	Approximate dot count	1,770,000 dots (1024 (RGB) x 576)
	Coverage	100%
Operating temperature		0 °C – 40 °C (32 °F – 104 °F)
Dimensions* (W x H x D)		61 x 90 x 99 mm (2.4 x 3.5 x 3.9 in.)
Weight* (without connector cover)		170 g (6.0 oz.)

* All dimensions and weights are approximate.

■ Detailed Measurements



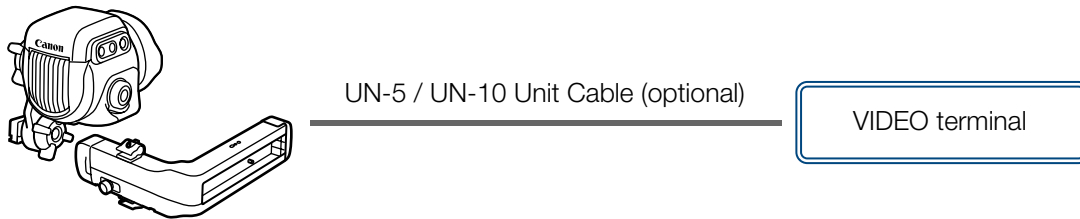
mm (inches)

EVF-V70 OLED Electronic Viewfinder

Connect the viewfinder to the camera to add a bright OLED monitoring screen that can be dimmed automatically thanks to an eye sensor. The EVF-V70 offer also additional dials, menu operation buttons (including 4 assignable buttons) and joystick that add functionality to the camera.

Supplied Accessories

- Clamp rail unit



A clamp base is also required to attach the viewfinder to the camera.

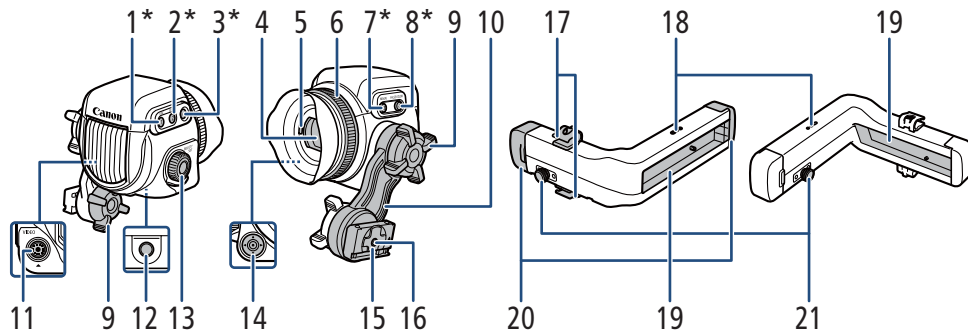
■ About the Clamp Base

Use the clamp base to attach the viewfinder to the handle unit or to the camera's body itself. For details see the instruction manual of the camera being used.

	Clamp base		
	CL-V1 (optional)	CL-V2 (optional)	Supplied with the camera
EOS C700 (all models)	—	—	●
EOS C500 Mark II / EOS C300 Mark III / EOS C200 / EOS C200B	—	●	—
EOS C300 Mark II	●*	—	—

* The mounting bracket supplied with the camera is also required.

Names of Parts

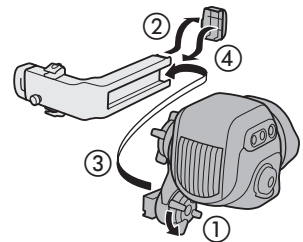


Depending on the camera used, some of the functions described below may not be available or may function differently. Buttons with an asterisk (*) in the illustration are illuminated when used with a camera that features the button illumination function.

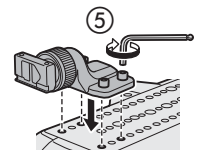
- | | | | |
|---|--|----|--|
| 1 | FUNC (main functions) button/
Assignable button EVF-V70: 1 | 10 | Swing arm |
| 2 | EVF (open the menu) button/
Assignable button EVF-V70: 2 | 11 | VIDEO terminal |
| 3 | BACK (go back to previous screen) button
• Use this button to return to the previous
menu level. | 12 | Screw hole for 1/4"-20 mounting screws
(25 mm, 0.98 in. deep) |
| 4 | Viewfinder | 13 | SELECT dial/SET button |
| 5 | Eye sensor | 14 | Joystick/SET button |
| 6 | Dioptric adjustment ring | 15 | Swing arm slider |
| 7 | MAGN. (magnification) button/
Assignable button EVF-V70: 3 | 16 | Screw hole for 1/4"-20 mounting screws
(10 mm, 0.39 in. deep) |
| 8 | FALSE COLOR button/
Assignable button EVF-V70: 4 | 17 | Clamp rail: cable clamps |
| 9 | Swing arm locking screw | 18 | Screw holes for the clamp rail's cable clamps |
| | | 19 | Rail |
| | | 20 | Clamp rail: rail end caps |
| | | 21 | Clamp rail: slider locking pin |

Attaching the Viewfinder to the Camera

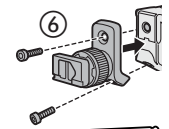
1. If necessary, attach the handle unit to the camera.
 - For details see the camera's instruction manual.
2. Turn off the camera.
3. Loosen the swing arm's locking screw (clamp rail side, ①).
4. Remove the clamp rail's end cap (②). Insert the swing arm's slider into the clamp rail with the "TOP" label facing up (③).
5. Attach the end cap that was removed in step 4 to the clamp rail (④).
6. Attach the clamp base to the camera.



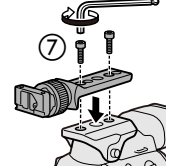
- EOS C700 series:
Attach the clamp base supplied with the camera to the top of the camera (⑤). Secure it firmly using 4 hex socket head bolts and the hex wrench for 0.64 cm, 1/4" screws.



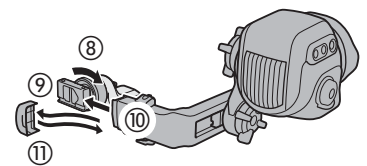
- EOS C500 Mark II / EOS C300 Mark III / EOS C200 / EOS C200B:
Attach the optional CL-V2 Clamp Base to the handle unit (⑥). Secure it firmly using 2 hex socket head bolts and the hex wrench for 0.64 cm, 1/4" screws.



- EOS C300 Mark II:
Attach the mounting bracket (supplied with the camera) to the camera. Fit the optional CL-V1 Clamp Base on top of the bracket so it clicks in place. Secure it firmly using 2 hex socket head bolts and the hex wrench for 0.64 cm, 1/4" screws (⑦).

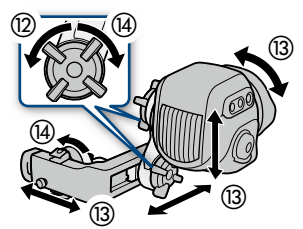


7. Loosen the clamp rail locking screw (⑧).
8. Remove the end cap from the other arm of the clamp rail (⑨) and insert the slider at the front of the clamp rail base into the clamp rail (⑩).



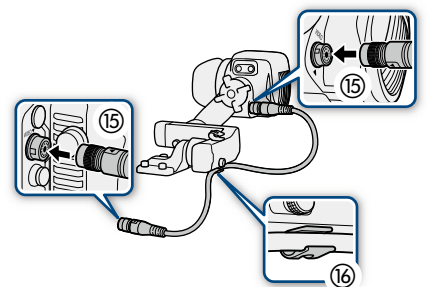
9. Attach the end cap that was removed in step 8 to the clamp rail (⑪).
10. Loosen the other swing arm's locking screw (viewfinder side, ⑫), adjust the viewfinder to the desired position (up/down, front/back; ⑬) and then fasten all the screws (⑭).

- Be sure to firmly hold the viewfinder with one hand as you adjust the position.
- Fasten the two locking screws of the swing arm and the clamp rail locking screw on the clamp base.



11. Connect the viewfinder's VIDEO terminal to the camera's VIDEO terminal using an optional UN-5 or UN-10 Unit Cable (⑮).

- Align the ▼ marks on the cable's plugs and the terminals.

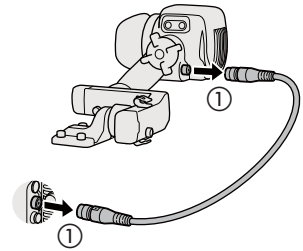


12. Put the unit cable through one of the cable clamps on the clamp rail (⑯).

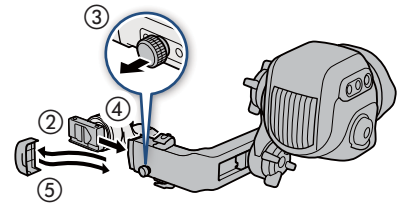
- The clamp has 4 screw holes for the cable clamps so you can adjust their position as needed.

Removing the Viewfinder

1. Turn off the camera.
2. Disconnect the unit cable from the camera and viewfinder (①).



3. Remove the end cap from the clamp rail's arm attached to the clamp rail base (②).
4. While pulling out the locking pin at the other side of the clamp rail (③), remove the viewfinder and clamp rail from the clamp rail base (④).



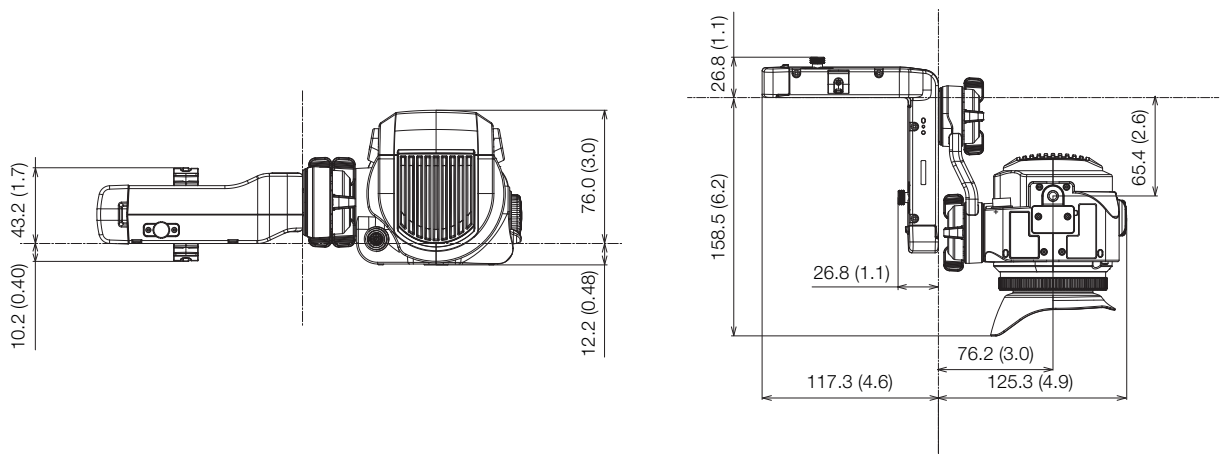
5. Attach the end cap that was removed in step 3 to the clamp rail (⑤).
6. Repeat steps 3 to 5 for the clamp rail's arm attached to the viewfinder.

Specifications

Screen	Type	Organic LED
	Size	1.818 cm (0.7 in.)
	Approximate dot count	6,220,000 dots (1920 (RGB) x 1080)
	Coverage	100%
Operating temperature		0 °C – 40 °C (32 °F – 104 °F)
Dimensions* (W x H x D)		243 x 88 x 185 mm (9.6 x 3.5 x 7.3 in.)
Weight* (without connector cover)		830 g (1.8 lb.)

* All dimensions and weights are approximate.

■ Detailed Measurements



mm (inches)

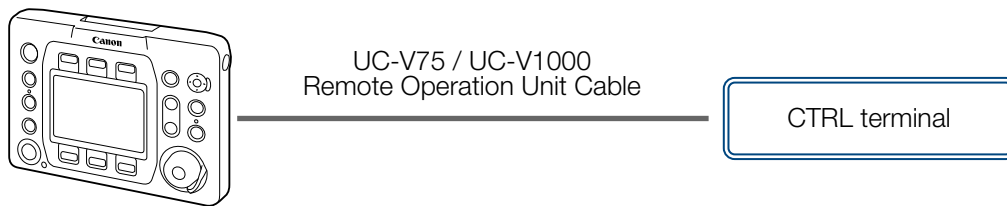
Added Functionality and Lens Compatibility

OU-700 Remote Operation Unit

Connect the remote operation unit to the camera to operate the camera's functions in exactly the same way as using the control display, SELECT dial and physical buttons on the camera. For details about the various functions, refer to the instruction manual of the camera being used.

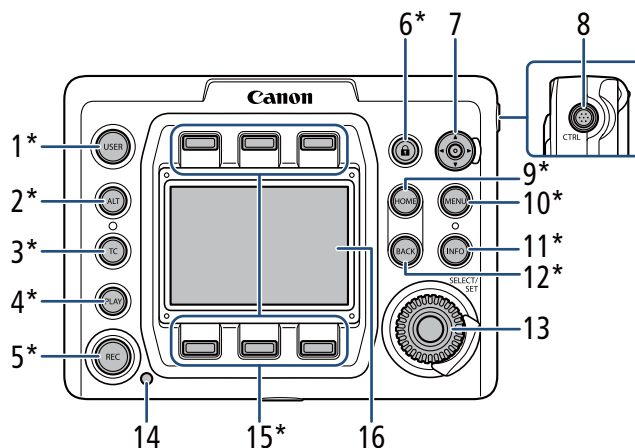
Supplied Accessories

- Control display cover (pre-attached to the unit)
- 0.64 cm, 1/4" hex socket head bolts (x2)

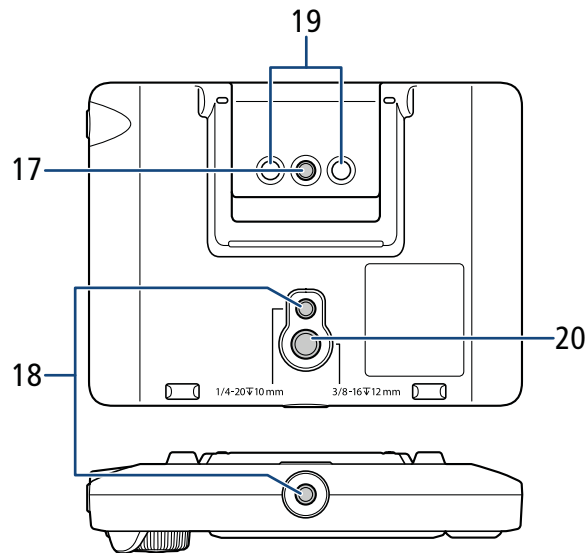


Names of Parts

Buttons with an asterisk (*) in the illustration are illuminated when used with a camera that features button illumination.



- | | |
|---|--|
| <ul style="list-style-type: none"> 1 USER (user-defined setup screen) button 2 ALT (alternative setup screen) button 3 TC (time code) button 4 PLAY (playback mode) button 5 REC (recording) button 6 (key lock) button 7 Joystick <ul style="list-style-type: none"> • Push (, , ,) to move the AF frame, face detection frame and magnification area. • When using the tracking function, push (, , ,) to move the mark to the desired subject and then press the joystick to start tracking. | <ul style="list-style-type: none"> • When the second frame of the focus guide function is displayed, press the joystick to switch the display from one frame to the other. 8 CTRL (controller) terminal 9 HOME (home setup screen) button 10 MENU (camera menu) button 11 INFO (information screens) button 12 BACK (go back to the previous screen) button 13 SELECT dial/SET button 14 Tally lamp 15 Screen buttons 16 Control display |
|---|--|



17 Screw hole for 1/4"-20 mounting screws
 18 Screw hole for 1/4"-20 mounting screws
 (10 mm (0.39 in.) deep)

19 Camera mount
 20 Screw hole for 3/8"-20 mounting screws
 (12 mm (0.47 in.) deep)

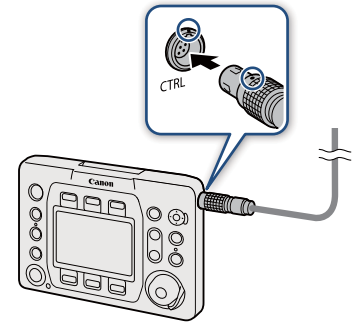


- When operating the camera, you can look at an external monitor that the camera is connected to.
- If necessary, you can remove the control display's protective cover inserting a fingernail or other thin object under the bottom center of the cover and pulling it. After cleaning the control display place back the protective cover on the control display and push all four corners to secure it in place.
- You can adjust the brightness of the control display using the camera's menus.

Connecting the Remote Operation Unit to the Camera

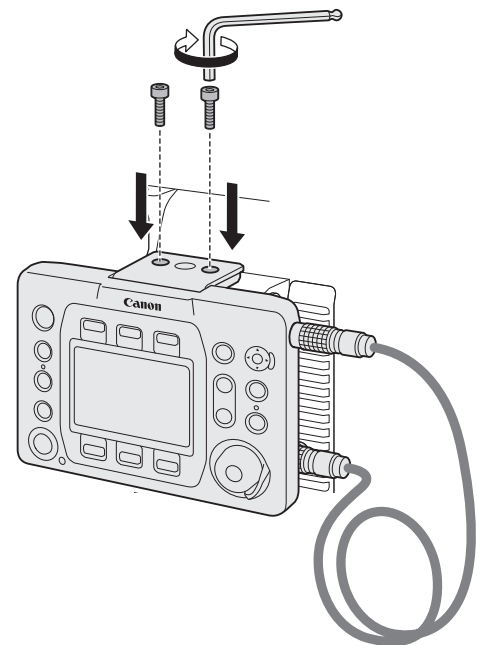
■ Using an Optional Unit Cable

1. Turn off the camera.
2. Connect the optional UC-V75 (75 cm, 2.5 ft.) or UC-V1000 (10 m, 32.8 ft.) Remote Operation Unit Cable to the CTRL terminals on the controller and the camera.
 - Align the red marks on the cable's plugs and the terminals.
3. Turn on the camera.
 - The OU-700 will turn on as well.



■ Attaching to the Camera

1. Turn off the camera.
2. Attach the remote operation unit to the camera and connect the remote operation unit cable (previous procedure).
 - Secure it firmly using the 2 supplied hex socket head bolts and the hex wrench for 0.64 cm, 1/4" screws.
3. Turn on the camera.
 - The OU-700 will turn on as well.



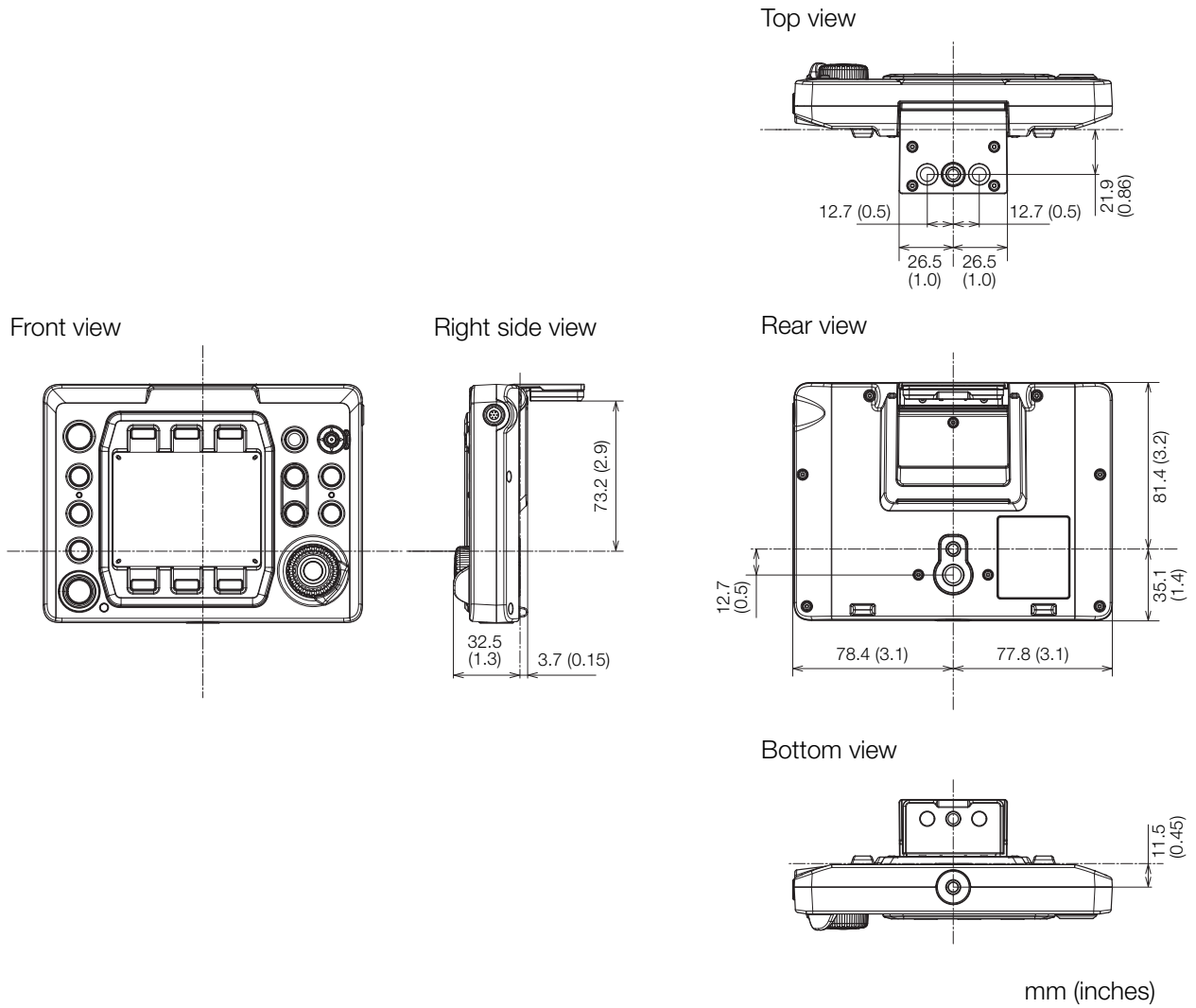
- To disconnect the cable, pull the plug's metal connector forward and then remove the cable.

Specifications

CTRL Terminal	LEMO circular 7-pin jack
Control Display	TFT color LCD, approx. 1,030,000 dots (720 (RGB) x 480)
Operating Temperature	0 °C – 40 °C (32 °F – 104 °F)
Dimensions* (W x H x D)	156 x 117 x 36 mm (6.1 x 4.6 x 1.4 in.)
Weight*	Body only, not including cable: 375 g (13.2 oz.)


* All dimensions and weights are approximate.

■ Detailed Measurements



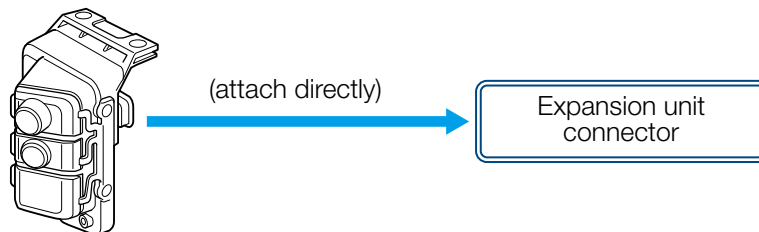
EU-V1 Expansion Unit 1

Attaching this expansion unit adds the following functionality to the camera.

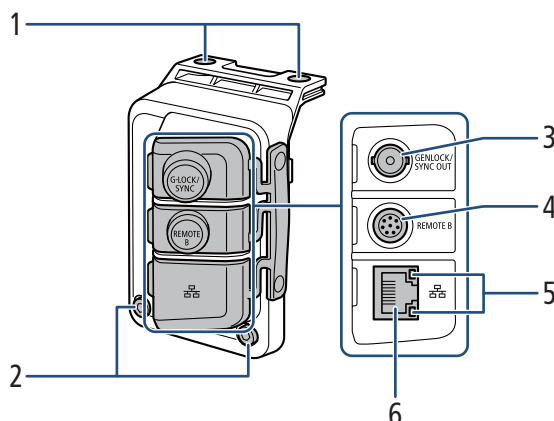
- G-LOCK/SYNC OUT (Genlock/synchronization) terminal
- REMOTE B terminal (for connecting a remote camera controller)
-  (Ethernet) terminal


Supplied Accessories

- Connector cover
- M4 hex socket head bolts (x2)



Names of Parts



- | | | | |
|---|--|---|---|
| 1 | Screw holes for fixation bolts (x2) | 4 | REMOTE B terminal |
| 2 | Accessory fixation bolts (M4, x2) | • | For connecting the optional RC-V100 Remote Controller. |
| 3 | G-LOCK/SYNC OUT (Genlock/synchronization) terminal | 5 | Ethernet access indicator |
| • | The terminal's function (Genlock input/reference signal output) is changed using the menu. See the [System Setup] menu settings' table in the instruction manual of the camera being used. | 6 |  (Ethernet) terminal |

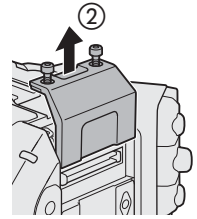
For details on the terminals' functions and how to use them, see the instruction manual of the camera being used.



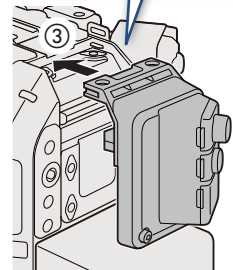
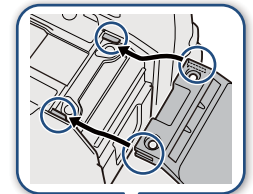
- You can remove all the terminals' covers by removing the two screws fixing them in place with a commercially available Phillips head ("crosshead") screwdriver.

Attaching the Expansion Unit 1 to the Camera

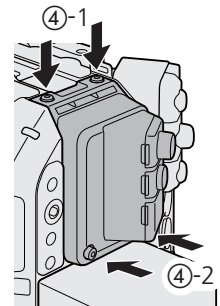
1. Turn off the camera.
 - The accessory will not work if it is attached while the camera is turned on.
2. Remove the camera's expansion unit cover.
 - Remove the 2 bolts in the illustration using the hex wrench for M4 bolts.



3. Attach the expansion unit.
 - Remove the expansion unit's connector cover. Align the ridges on the expansion unit with the protruding tabs on the camera and push the expansion unit straight, all the way forward.



4. Secure the expansion unit in place.
 - First, fasten the 2 fixation bolts you removed in step 2 to the top (④-1). Then, fasten the 2 supplied M4 fixation bolts to the rear (④-2).

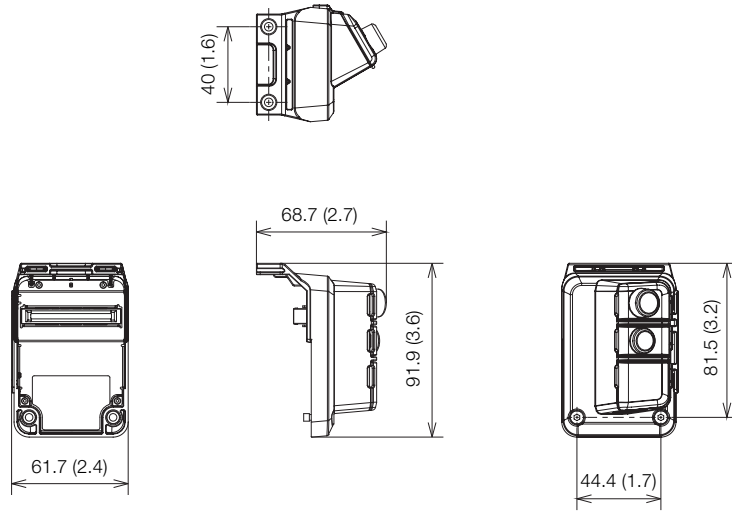


Specifications

G-LOCK/SYNC OUT terminal	BNC jack, 1.0 Vp-p / 75 Ω
	G-LOCK (Genlock) setting: input only SYNC OUT setting: output only, tri-level HD signal The terminal's function can be changed using the camera's menu.
REMOTE B terminal	Circular 8-pin jack (for the optional RC-V100 Remote Controller, RS-422 interface)
☐ (Ethernet) terminal	Ethernet, 1000BASE-T compatible
Operating temperature	0 °C – 40 °C (32 °F – 104 °F)
Dimensions* (W x H x D)	62 x 92 x 69 mm (2.4 x 3.6 x 2.7 in.)
Weight* (without connector cover)	114 g (4.0 oz.)

* All dimensions and weights are approximate.

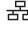
■ Detailed Measurements



mm (inches)

EU-V2 Expansion Unit 2

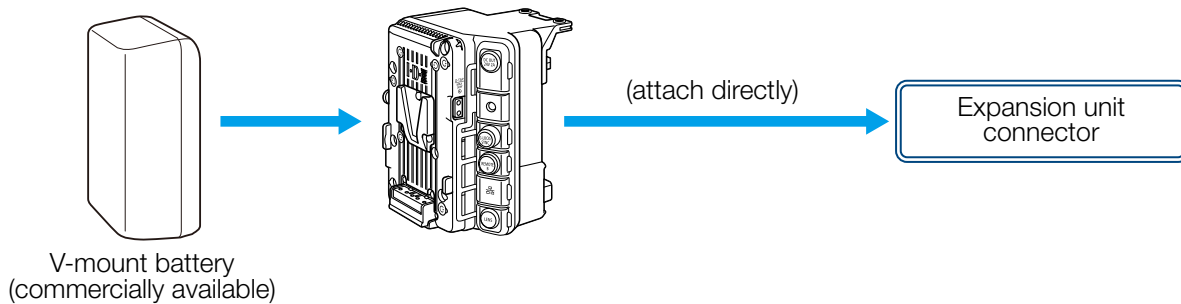
Attaching this expansion unit adds the following functionality to the camera.

- Menu operation buttons and joystick, and one assignable button
- INPUT 3 and INPUT 4 terminals and input switching/audio recording level adjustment controls
- G-LOCK/SYNC OUT (Genlock/synchronization) terminal
- REMOTE B terminal (for connecting a remote camera controller)
-  (Ethernet) terminal
- LENS terminal
- DC OUT 24V 2A terminal, V-mount battery mount

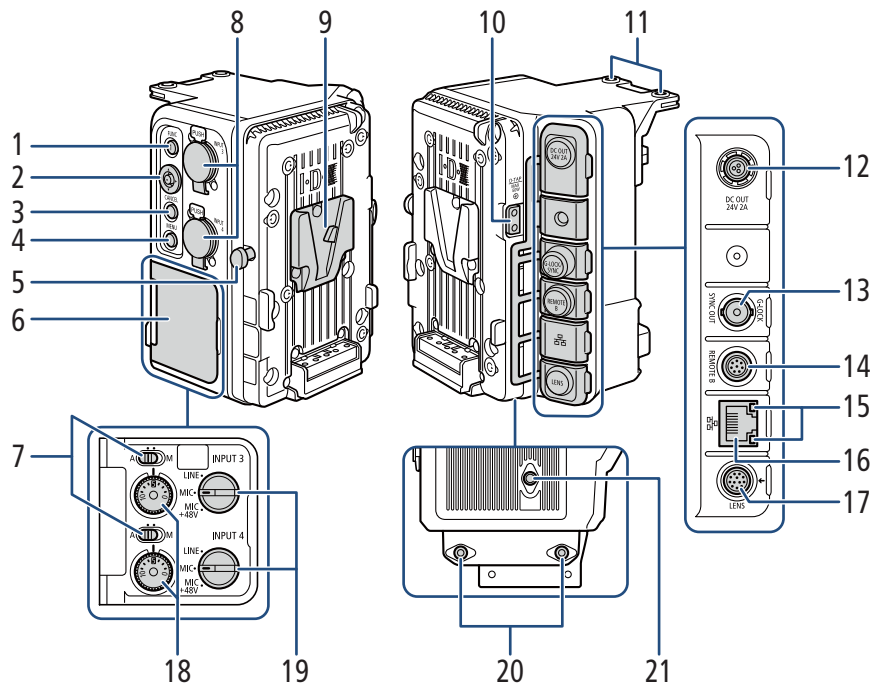
Depending on the terminal/function used, power is supplied either from the camera, or from a commercially available V-mount battery attached to the EU-V2.

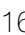
Supplied Accessories

- Connector cover
- M4 hex socket head bolts (x4)



Names of Parts



- 1 FUNC (main functions) button¹/
Assignable button Exp. Unit EU-V2: 1
- 2 Joystick¹
- 3 CANCEL button¹
- 4 MENU button¹
- 5 V-mount battery release latch
- 6 Cover for audio controls
- 7 Audio level switches for CH3 (top) and CH4
(bottom)¹
- 8 INPUT terminals (XLR): INPUT 3 (top), INPUT 4
(bottom)^{1, 2}
- 9 V-shaped battery mount (V-mount)
- 10 D-TAP terminal²
- 11 Screw holes for fixation bolts (x2)
- 12 DC OUT 24V 2A terminal²
- 13 G-LOCK/SYNC OUT (Genlock/
synchronization) terminal¹
 - The terminal's function (Genlock input/
reference signal output) is changed using the
menu. See the [System Setup] menu
settings' table in the instruction manual of the
camera being used.
- 14 REMOTE B terminal¹
 - For connecting the optional RC-V100
Remote Controller.
- 15 Ethernet access indicator¹
- 16  (Ethernet) terminal¹
- 17 LENS terminal²
- 18 Audio level dials for CH3 (top) and CH4
(bottom)¹
- 19 INPUT 3 (top) / INPUT 4 (bottom) switches
(audio source selection)^{1, 2}
- 20 Screw holes for M4 bolts (7.5 mm (0.30 in.)
deep, x2)
- 21 Screw hole for 1/4"-20 bolts (7.5 mm (0.30 in.)
deep)

¹ For details on the terminals' functions and how to use them, see the instruction manual of the camera being used.

² These controls can be used only when a commercially available V-mount battery is attached to the EU-V2.



- You can remove all the terminals' covers by removing the two screws fixing them in place with a commercially available Phillips head ("crosshead") screwdriver.

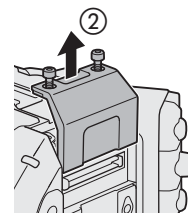
Attaching the Expansion Unit 2 to the Camera

1. Turn off the camera.

- The accessory will not work if it is attached while the camera is turned on.

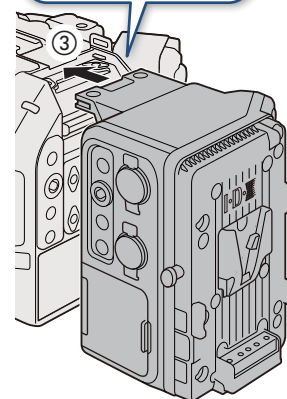
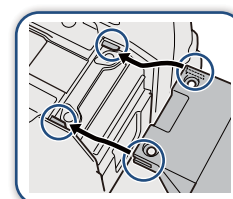
2. Remove the camera's expansion unit cover.

- Remove the 2 bolts in the illustration using the hex wrench for M4 bolts.



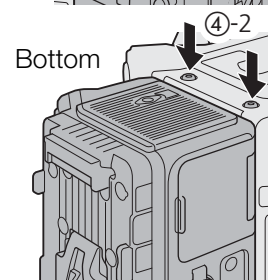
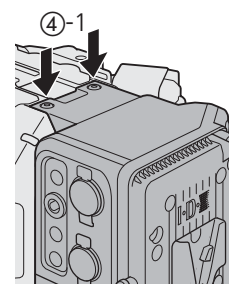
3. Attach the expansion unit.

- Remove the expansion unit's connector cover. Align the ridges on the expansion unit with the protruding tabs on the camera and push the expansion unit straight, all the way forward.



4. Secure the expansion unit in place.

- First, fasten the 2 fixation bolts you removed in step 2 to the top (④-1). Then, fasten the 2 supplied M4 fixation bolts to the bottom (④-2).



Power Supply and Power Outputs

You can attach commercially available V-mount batteries to the EU-V2. If you connect an AC adapter to the camera's DC IN 12V terminal with a V-mount battery attached to the EU-V2, the camera will draw power from the AC adapter. Attaching a V-mount battery is necessary to use some of the expansion unit's terminals and functions (📖 32).

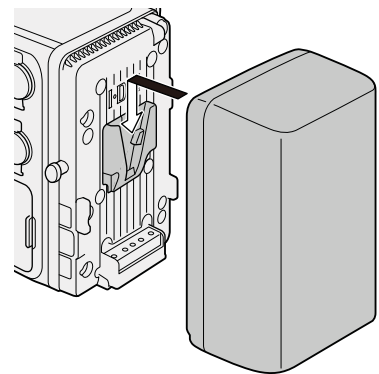
■ Acceptable Batteries

When selecting commercially available batteries, make sure the battery meets the following specifications and all the safety standards of the country/region where it is used. Closely follow the manufacturer's instructions regarding the use and maintenance of power sources.

V-mount battery: 12 V to 20 V DC

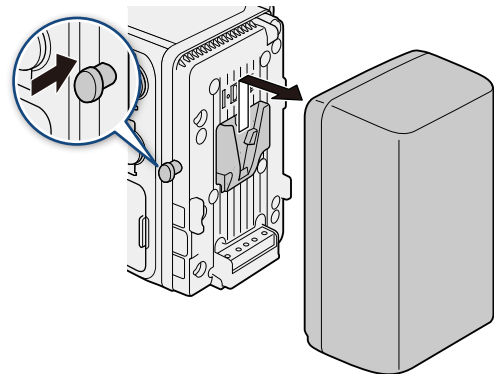
■ Attaching a Battery

1. Make sure the camera is turned off.
2. Align the V-shaped wedge on the battery to the V-mount on the battery plate.
3. Gently press the battery down until it clicks in place.



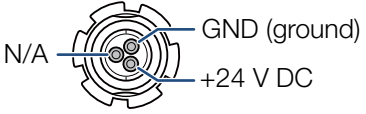
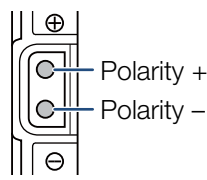
■ Removing a Battery

1. Turn off the camera.
2. While holding the battery release latch pressed down, slide the battery up and remove it.



■ Power Outputs

The expansion unit features two power outputs for accessories: the DC OUT 24V 2A terminal and the D-TAP terminal.

Power output	Specifications*	Terminal pin layout
DC OUT 24V 2A terminal	Fischer 3-pin connector, 24 V DC, 2.0 A (max.)	
D-TAP terminal	D-Tap connector, 50 W (max.)	

* Actual levels may vary depending on the power source supplying the camera.

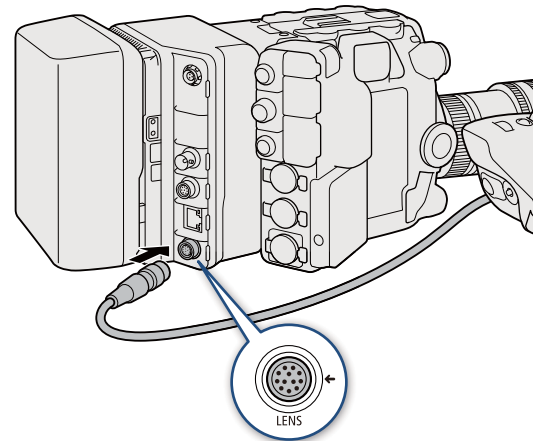


- Be sure to use the camera's power outputs within the specifications given.
- When supplying power to external accessories, be careful of the polarity of the power connections. Connecting the power supply incorrectly can cause malfunctions.

Lens Connection

When a commercially available V-mount battery is attached to the expansion unit, you can connect the lens's 12-pin camera interface cable to the EU-V2's LENS terminal to be able to zoom and use the push auto iris function from the camera. When using a B4 (broadcast) lens compatible with the L.C.A.C. (automatic lens chromatic aberration correction) function, if the 12-pin interface cable is connected to the EU-V2, the lens's chromatic aberration can also be corrected.

1. **Attach the expansion unit (📖 33) and the lens to the camera.**
 - For details about preparing the lens, see the instruction manual of the camera being used.
2. **Attach a V-mount battery to the expansion unit (📖 34).**
3. **Connect the lens's 12-pin cable to the LENS terminal on the expansion unit.**




- Make sure to turn off the camera before connecting/disconnecting a lens's 12-pin interface cable to/from the LENS terminal. Failing to do so can cause a malfunction of the camera or lens.



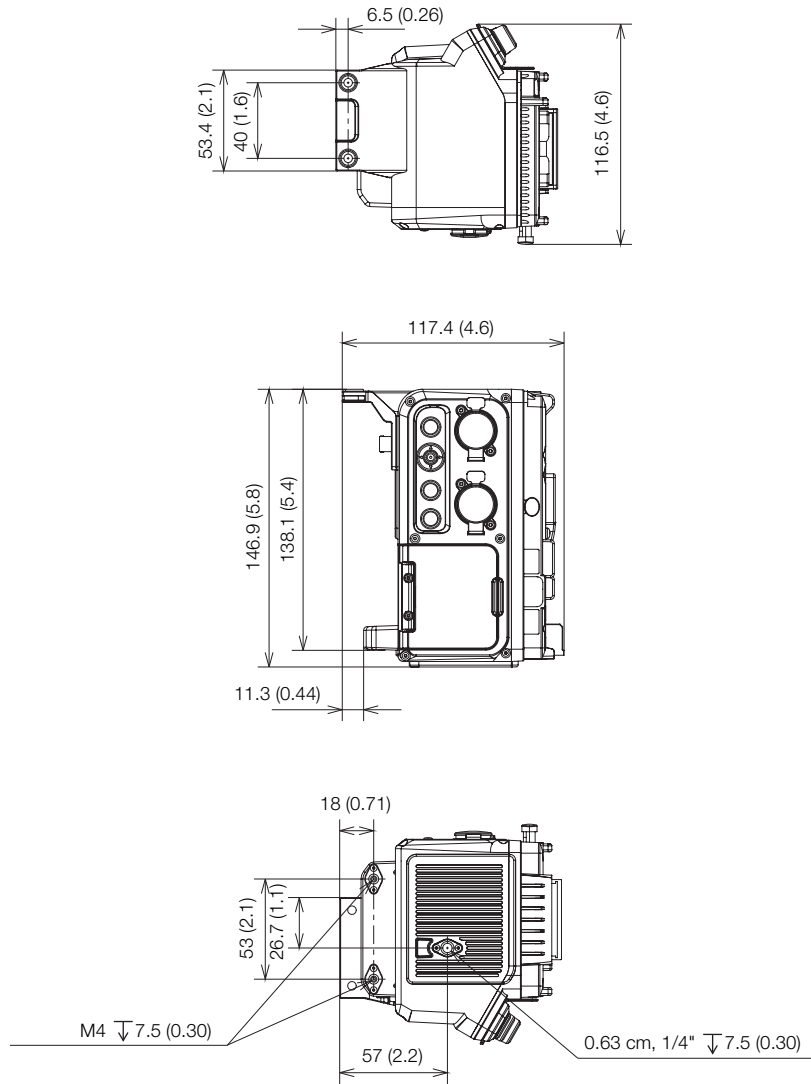
- If necessary, use a commercially available extension cable for 12-pin interface cables in order to connect the 12-pin interface cable to the EU-V2's LENS terminal.

Specifications

INPUT 3, INPUT 4 terminals	XLR 3-pin jack (pin1: shield, pin2: hot, pin3: cold), 2 sets, balanced Sensitivity: MIC setting: -60 dBu (volume center, full scale -18 dB) / 600 Ω , microphone attenuator: 20 dB LINE setting: 4 dBu (volume center, full scale -18 dB) / 10 k Ω
G-LOCK/SYNC OUT terminal	BNC jack, 1.0 Vp-p / 75 Ω G-LOCK (Genlock) setting: input only SYNC OUT setting: output only, tri-level HD signal The terminal's function can be changed using the camera's menu.
REMOTE B terminal	Circular 8-pin jack (for the optional RC-V100 Remote Controller, RS-422 interface)
 (Ethernet) terminal	Ethernet, 1000BASE-T compatible
LENS terminal	Circular 12-pin jack (for power output/12-pin serial interface)
DC OUT 24V 2A terminal	Fischer 3-pin connector, rated output: 24 V DC, maximum current: 2.0 A
D-TAP terminal	D-Tap connector, maximum output: 50 W (nominal)
Operating temperature	0 °C – 40 °C (32 °F – 104 °F)
Dimensions* (W x H x D)	117 x 147 x 117 mm (4.6 x 5.8 x 4.6 in.)
Weight* (without connector cover)	652 g (1.4 lb.)

* All dimensions and weights are approximate.


■ Detailed Measurements



mm (inches)

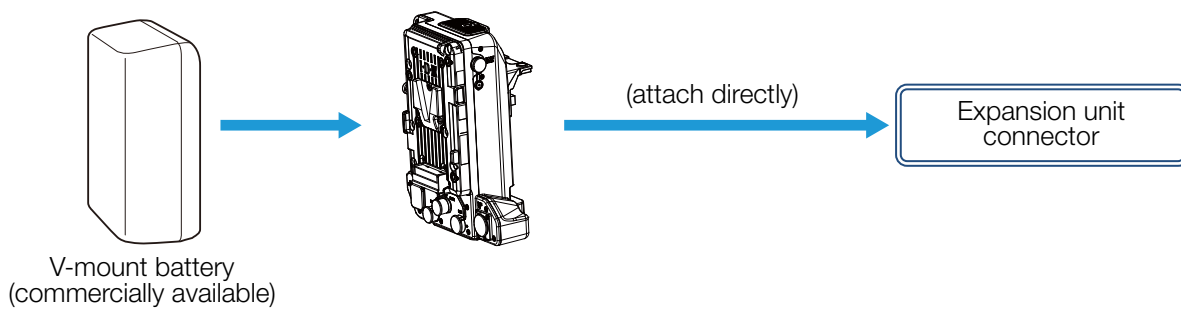
EU-V3 Expansion Unit 3

Attaching this expansion unit adds the following functionality to the camera.

- Menu operation buttons and joystick, and four assignable buttons
- RET IN terminal (for return video input)
- REMOTE B terminal (for connecting a remote controller)
-  (Ethernet) terminal
- LENS terminal
- DC IN 12V terminal and DC OUT 12V 2A terminal, V-mount battery mount

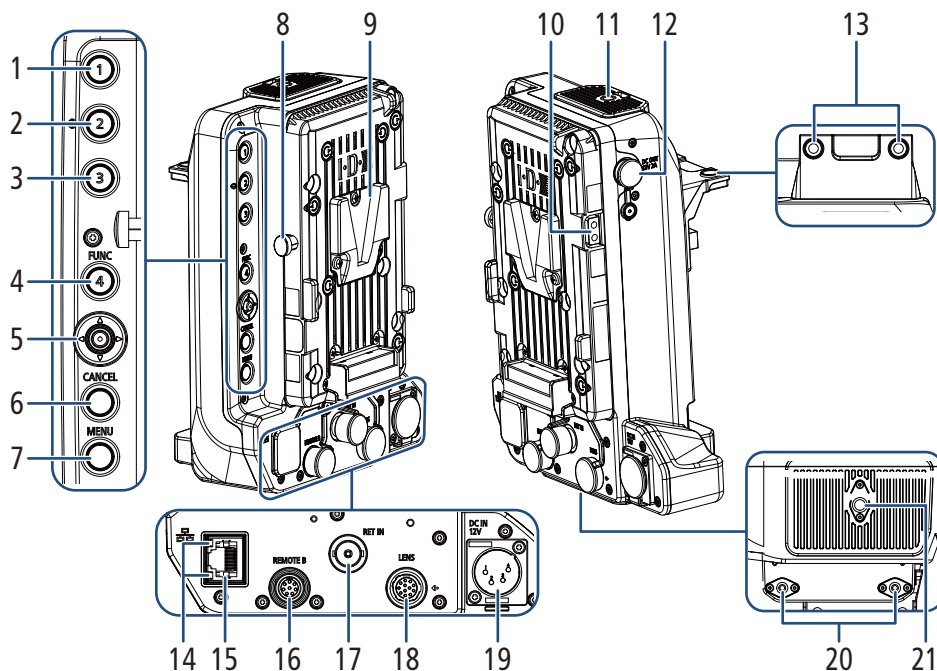
Supplied Accessories

- Connector cover
- M4 hex socket head bolts (x4)



Names of Parts

For details on the functions of terminals and controls and how to use them, see the instruction manual of the camera being used.



- | | | | |
|----|---|----|--|
| 1 | Assignable button Exp. Unit EU-V3: 1 | 13 | Screw holes for fixation bolts (x2) |
| 2 | Assignable button Exp. Unit EU-V3: 2 | 14 | Ethernet access indicator |
| 3 | Assignable button Exp. Unit EU-V3: 3 | 15 | ☐ (Ethernet) terminal |
| 4 | FUNC (main functions) button/
Assignable button Exp. Unit EU-V3: 4 | 16 | REMOTE B terminal |
| 5 | Joystick | • | For connecting the optional RC-V100 Remote Controller. |
| 6 | CANCEL button | 17 | RET IN (return video input) terminal |
| 7 | MENU button | 18 | LENS terminal |
| 8 | V-mount battery release latch | 19 | DC IN 12V terminal |
| 9 | V-shaped battery mount (V-mount) | 20 | Screw holes for M4 bolts (7.5 mm (0.30 in.) deep, x2) |
| 10 | D-TAP terminal | 21 | Screw hole for 1/4"-20 bolts (7.5 mm (0.30 in.) deep) |
| 11 | Screw hole for 1/4"-20 bolts (8.0 mm (0.31 in.) deep) | | |
| 12 | DC OUT 12V 2A terminal | | |



- You can remove all the terminals' covers by removing the two screws fixing them in place with a commercially available Phillips head ("crosshead") screwdriver.

About the cable connected to the RET IN terminal

Do not place the cable near the wireless transmitter of the camera. Doing so may negatively affect the wireless communication.

Attaching to the Camera

For the procedure for attaching this unit to the camera, see “Attaching Expansion Unit 2 to the Camera” (📖 33).

Power Supply and Power Outputs


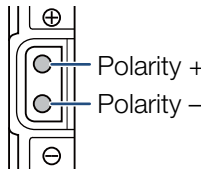
Supply power to the expansion unit through the DC IN 12V terminal or a commercially available V-mount battery. Power input is supplied to the expansion unit and the camera, and can also be output to external devices through the DC OUT 12V 2A terminal or D-TAP terminal.

■ Acceptable Batteries

A commercially available V-mount battery (DC 12V to 20V) can be used. Use power supply equipment that conforms to all the safety standards of the country/region where it is used. For battery attachment/removal, see the description of EU-V2 Expansion Unit 2 (📖 34). Also, closely follow the manufacturer’s instructions regarding battery handling.

■ Power Outputs

Power can be supplied to other devices through the expansion unit’s DC OUT 12V 2A terminal and D-TAP terminal.

Power output	Specifications*	Terminal pin layout
DC OUT 12V 2A terminal	Hirose Electric 4-pin connector HR10A-7R-4S(74)/ DC 12 V 2.0 A (maximum output current)	
D-TAP terminal	D-Tap connector, 50 W (max.) • These controls can be used only when a commercially available V-mount battery is attached to the EU-V3.	

* Actual levels may vary depending on the power source supplying the camera.



- Be sure to use the camera’s power outputs within the specifications given.
- When supplying power to external accessories, be careful of the polarity of the power connections. Connecting the power supply incorrectly can cause malfunctions.

Lens Connection

When the 12-pin cable of the lens is connected to the LENS terminal of the expansion unit, power is supplied to the lens and you can zoom and use the push auto iris function from the camera. When using an L.C.A.C.*-compatible B4 (broadcast) lens, the lens's chromatic aberration can also be corrected. For the connection procedure, see "Lens Connection" (📖 35).

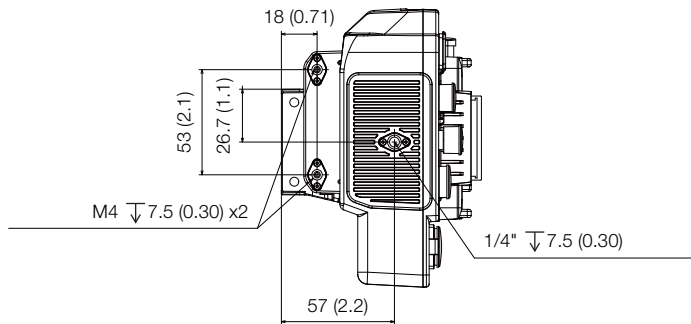
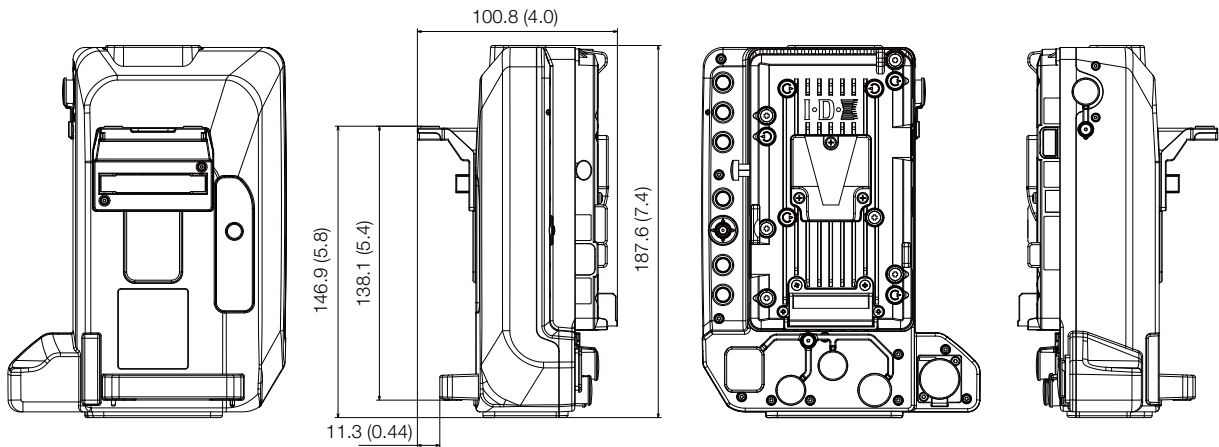
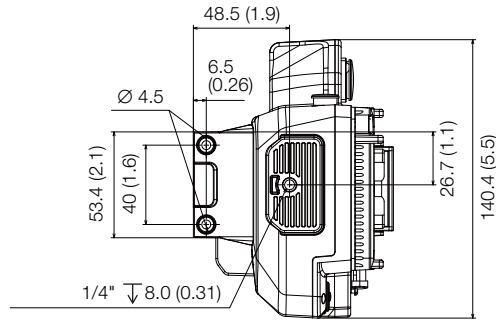
* Chromatic aberration correction. Abbreviation for Lens Chromatic Aberration Correction.

Specifications

RET IN terminal	BNC jack (input only), 0.8 Vp-p/75 Ω , unbalanced HD-SDI (SMPTE 292 compliant) 3G-SDI (SMPTE 424, 425 compliant)
REMOTE B terminal	Circular 8-pin jack (for the optional RC-V100 Remote Controller, RS-422 interface)
📶 (Ethernet) terminal	Ethernet, 1000BASE-T compatible
LENS terminal	Round 12-pin jack (for power output/12-pin serial communication) Return video switching signal (return video SW-1) support
Battery	Input: 12 V to 20 V, DC V-mount battery
DC IN 12V terminal	Input: 11.5 V to 20 V DC, 10 A (maximum allowable load current), XLR 4-pin connector
DC OUT 12V 2A terminal	Power supply specification: "Power Outputs" (📖 40) GPI function (REC TRIGGER): Open/5 V DC: Normal GND: Active (REC) GPO function (TALLY OUT) Open Collector Output (Max. 50 mA) Low: REC
D-TAP terminal	Power Outputs (📖 40)
Operating temperature	0 °C – 40 °C (32 °F – 104 °F)
Dimensions* (W x H x D)	141 x 188 x 101 mm (5.6 x 7.4 x 4.0 in.)
Weight*	665 g (1.5 lb.)

* All dimensions and weights are approximate.

■ Detailed Measurements



mm (inches)

MO-4E / MO-4P B4 Mount Adapter

Attach the mount adapter to the camera to use professional B4 broadcast lenses. Use the MO-4E with cameras with an EF mount and the MO-4P with cameras with a PL mount. For details about compatible lenses, refer to the instruction manual of the camera being used.

Supplied Accessories

- Lens Cap
- Dust Cap
- Lens Support Bracket A*
- Lens Support Bracket B*

* The lens support bracket required depends on the lens used. Check the following list of compatible lenses and make sure to use the correct lens support bracket.

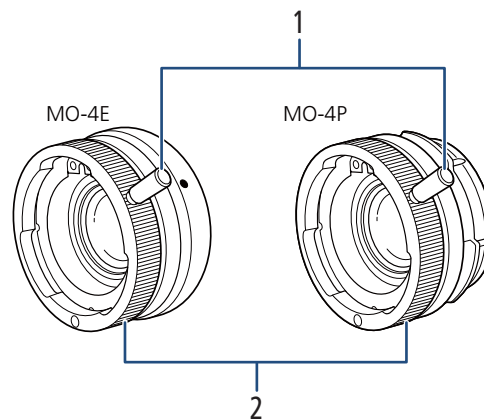
- Lens Support Bracket A: HJ14ex4.3B / HJ17ex7.6B
- Lens Support Bracket B: HJ18ex7.6B / HJ22ex7.6B / HJ24ex7.5B



Replacing the camera's lens mount:

With a compatible camera, you can replace the lens mount with the PM-V1 PL Mount Kit. In such case, you can use the MO-4P Mount Adapter. In addition, lens mount replacement service is offered for certain cameras. For more information, contact the retailer where you purchased the camera.

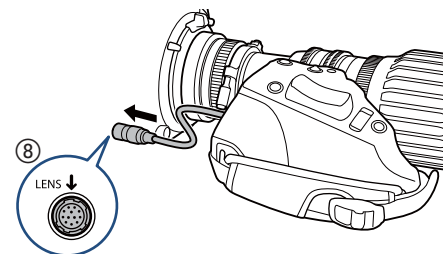
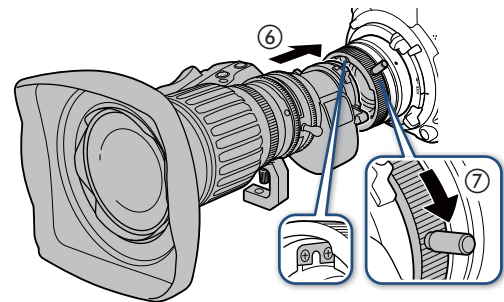
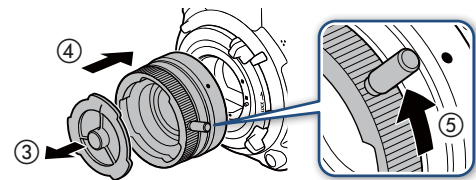
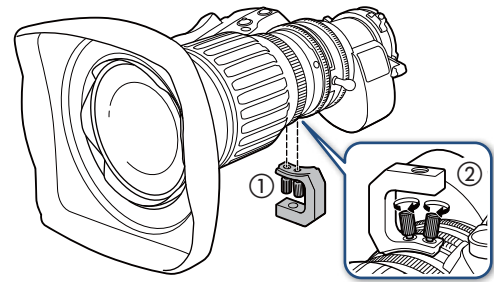
Names of Parts



- 1 Bayonet ring handle
- 2 Bayonet ring

Attaching the Adapter and a B4 Lens

1. Attach the supplied lens support bracket to the bottom of the lens.
 - Make sure the lens support bracket is facing the correct direction as shown in the illustration (①) and tighten both screws (②).
2. Turn off the camera.
3. Remove the lens cap and dust cap from the adapter (③) and attach the adapter to the camera (④).
 - MO-4E adapter: Align the red dot on the adapter with the same mark on the lens mount.
 - MO-4P adapter: Align the groove on the adapter with the PL lens index pin on the lens mount.
4. Check that the adapter's bayonet ring handle is at the correct position for attaching a lens (⑤).
5. Attach the lens to the adapter (⑥).
 - Align the index pin on the lens with the groove at the top part of the adapter.
 - Hold the lens horizontal while supporting it from beneath and turn the adapter's bayonet ring handle clockwise to lock the lens in place (⑦).
6. Attach the supplied lens support bracket to a commercially available lens support.
7. Connect the lens's 12-pin interface cable to the LENS terminal on the camera or optional Expansion Unit (⑧).
 - Align the ▼ mark on the plug with the ↓ mark on the terminal.
 - You can adjust the cable's length.
8. Turn on the camera and change the menu settings to optimize the camera for the use of the adapter.
 - See the [Camera Setup] menu settings' table in the instruction manual of the camera being used.
 - Refer also to the instruction manual of the camera being used.



Removing the Adapter

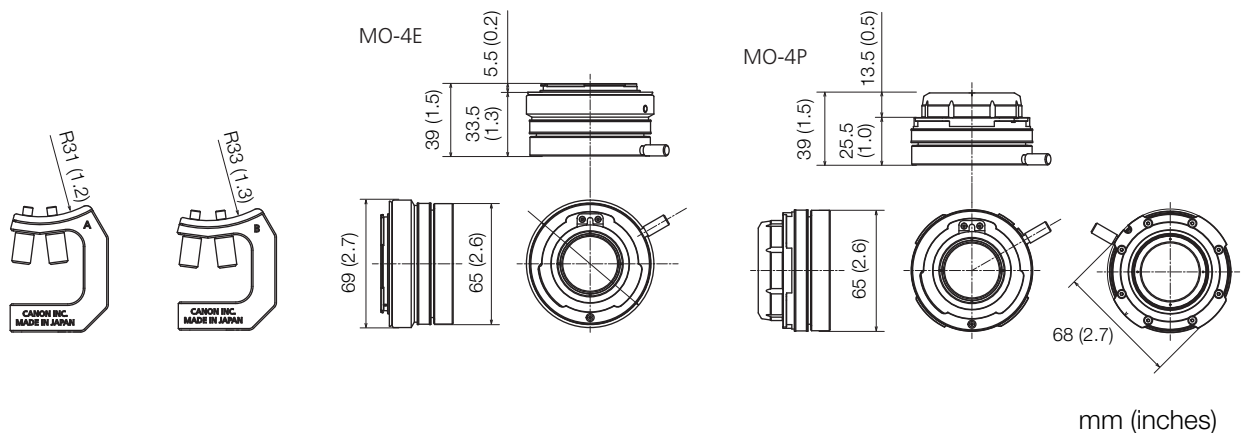
1. Set the [Mount Adapter] setting to [Off].
2. Turn off the camera.
3. Disconnect the lens's 12-pin interface cable from the camera.
4. Remove the supplied lens support bracket from the lens.
5. Remove the lens from the adapter.
 - While taking care to support the lens, turn the adapter's bayonet ring handle counter-clockwise to unlock the lens and then remove it from the camera.
6. Remove the adapter from the camera.
 - Place the body cap back on the lens mount and the dust caps back on the adapter.

Specifications

Lens configuration	4 elements in 3 groups
Image circle	Ø 14.1 mm (Ø 0.6 in.)
Multiplication factor	1.3x
Operating temperature	0 °C – 40 °C (32 °F – 104 °F)
Dimensions* (diameter x length)	MO-4E: Ø 69 x 39 mm (Ø 2.7 x 1.5 in.) MO-4P: Ø 68 x 39 mm (Ø 2.7 x 1.5 in.)
Weight*	MO-4E: 230 g (8.1 oz.), MO-4P: 248 g (8.7 oz.) Support bracket A / B: 23 g (0.8 oz.)

* All dimensions and weights are approximate.

■ Detailed Measurements



CM-V1 EF Cinema Lock Mount Kit

PM-V1 PL Mount Kit

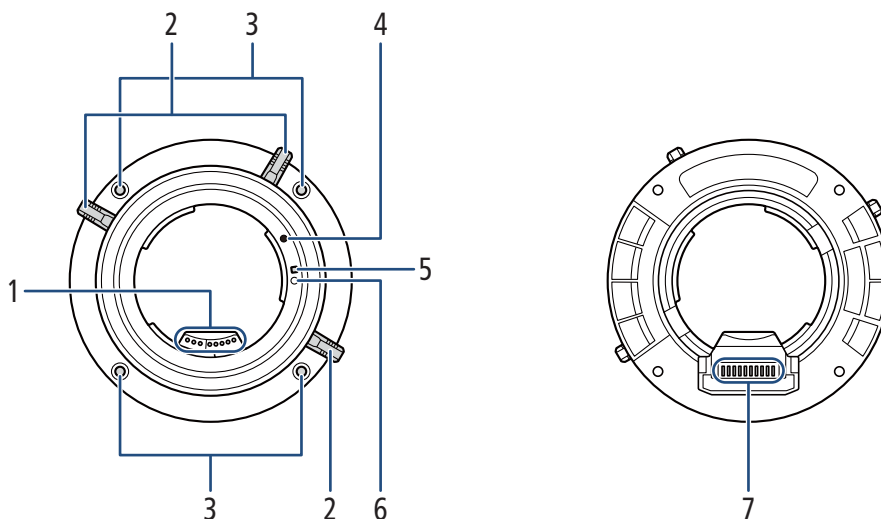
These mount kits allow you to easily replace the camera's lens mount with an EF cinema lock mount (CM-V1 kit) or PL mount (PM-V1 kit).

Supplied Accessories

- M3 hex socket head bolts (x4)
- 15 µm shims (x6)
- 20 µm shims (x6)
- 50 µm shims (x4)
- 100 µm shims (x4)

Names of Parts

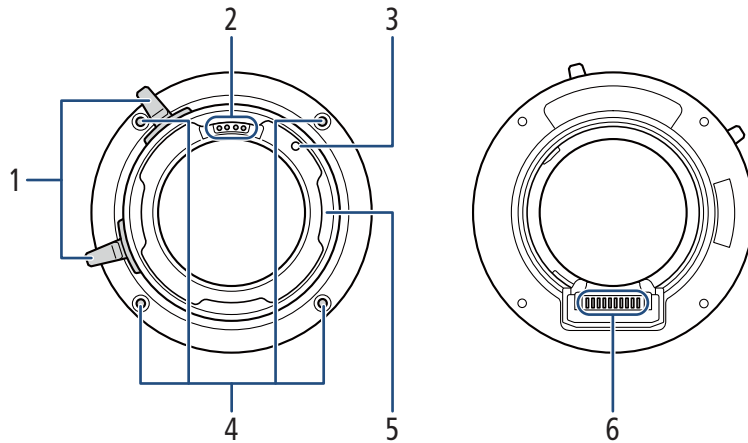
■ CM-V1



- 1 EF lens contacts
- 2 Mount handles
- 3 Screw holes for lens mount fixation bolts (x4)
- 4 EF lens mount index

- 5 EF-S lens mount index
- 6 Lens locking pin
- 7 Lens mount contacts

■ PM-V1

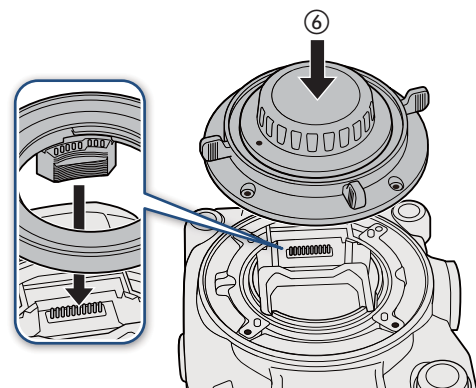
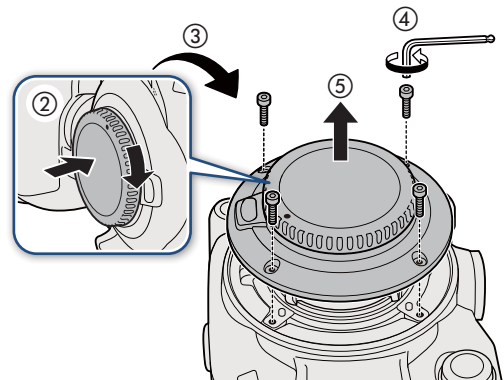


- | | | | |
|---|-------------------|---|--|
| 1 | PL mount handles | 4 | Screw holes for lens mount fixation bolts (x4) |
| 2 | PL lens contacts | 5 | PL mount ring |
| 3 | PL lens index pin | 6 | Lens mount contacts |

Replacing the Lens Mount

As much as possible, replace the camera's lens mount in a clean environment free of dust. The following procedure and illustrations explain the replacement of an EF lens mount on the camera with an EF lens mount with Cinema Lock but the procedure is the same for a PL lens mount.

1. Turn off the camera and remove all power sources.
 - If an AC adapter is connected or battery back is attached to the camera, remove them.
2. Place the body cap on the camera's EF lens mount.
3. Lay the camera on a flat surface with the lens mount facing up.
4. Remove the 4 lens mount fixation bolts using the hex wrench for M3 bolts.
5. Holding down the camera pull the camera's lens mount straight up to remove it.
6. Attach the EF lens mount with Cinema Lock to the camera.
 - Align the lens mount contacts on the camera and the lens mount and push the lens mount gently down.



7. **Screw in the 4 lens mount fixation bolts and fasten them but not too tightly.**

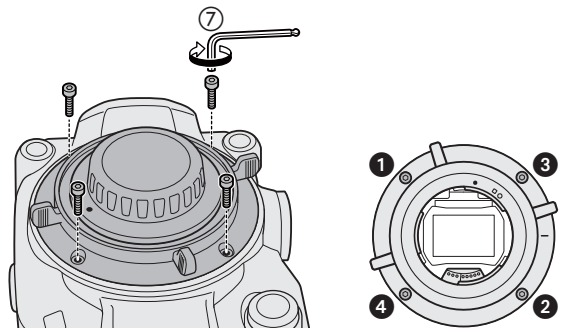
- Partially tighten the bolts removed in step 4 in a balanced fashion in the sequence shown in the illustration, using the hex wrench for M3 bolts.

8. **Secure the lens mount in place.**

- Fasten the lens mount fixation bolts firmly in a balanced fashion in the sequence shown in the illustration.

Recommended torque: 80 N·cm

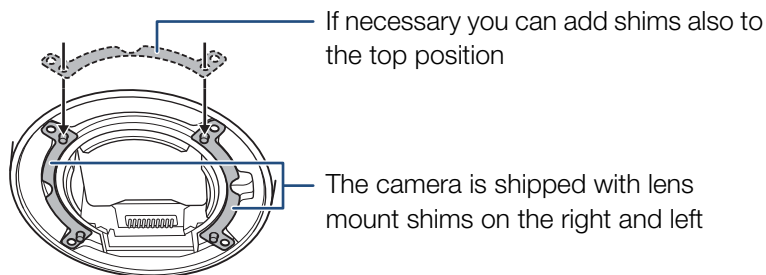
Maximum torque: 100 N·cm



- Applying a torque exceeding the maximum torque may damage the camera and lens mount.



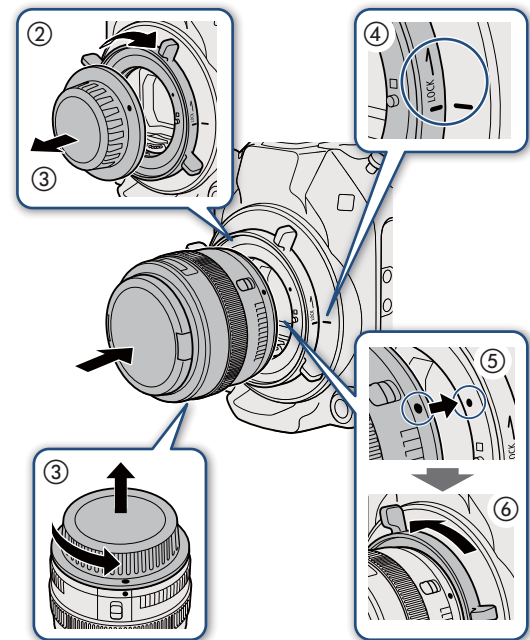
- After replacing the camera's lens mount with the PM-V1 PL Mount Kit, you can use PL lenses compatible with Cooke's /i Technology communication standard, without requiring any firmware updates.
- The camera is shipped with the flange back correctly adjusted.
For details about the initial thickness of the lens mount shims, see *Specifications* in the instruction manual of the camera being used. If the flange back need to be adjusted after replacing the lens mount, use the supplied shims as necessary.



Attaching a Lens

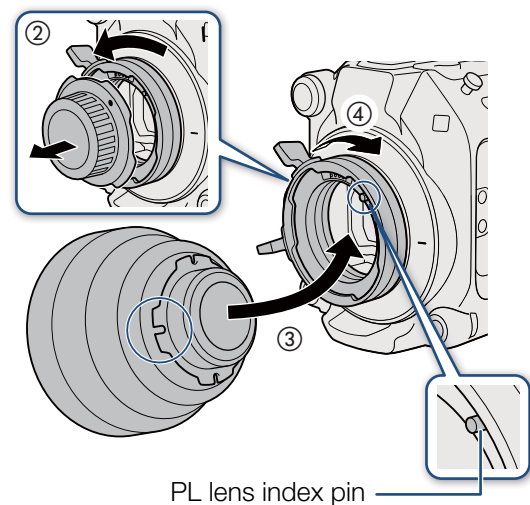
■ EF Lens Mount with Cinema Lock

1. Turn off the camera.
2. Turn the mount handle clockwise until it stops.
3. Remove the body cap from the camera and any dust caps from the lens.
4. Check that the mount handle is at the correct position for attaching a lens.
5. Align the lens with the corresponding index mark and insert the lens into the lens mount.
 - EF lenses: Align the red dot on the lens with the red EF lens mount index mark on the camera.
 - EF-S lenses: Align the white square on the lens with the white EF-S lens mount index mark on the camera.
6. Without turning the lens, turn the mount handle counter-clockwise until it is tightened firmly.



■ PL Mount

1. Turn off the camera.
2. Turn the PL mount handles counter-clockwise to remove the body cap from the lens mount and remove any dust caps from the lens.
3. Align a groove on the lens with the PL lens index pin on the mount and insert the lens into the lens mount.
4. Turn the PL mount handles clockwise to fix the lens in place.

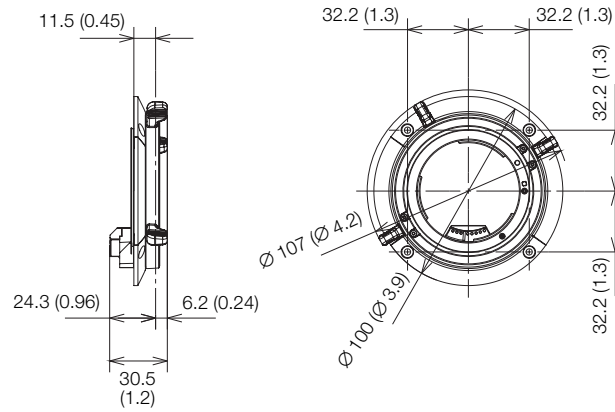


Specifications

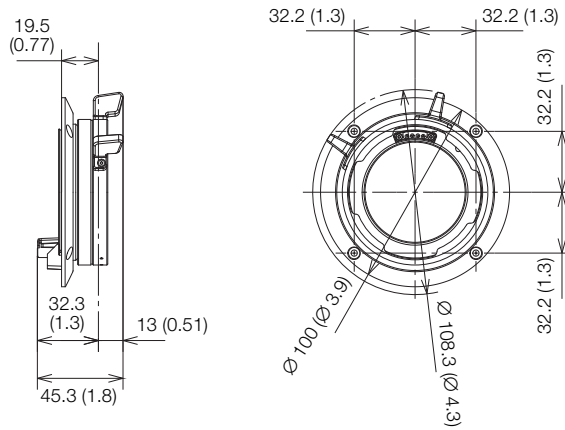
	Lens Mount Kit	
	CM-V1	PM-V1
Dimensions* (diameter x length)	Ø 107 x 31 mm (Ø 4.2 x 1.2 in.)	Ø 108 x 45 mm (Ø 4.3 x 1.8 in.)
Weight*	170 g (6.0 oz.)	345 g (12.2 oz.)

* All dimensions and weights are approximate.

■ CM-V1 Detailed Measurements



■ PM-V1 Detailed Measurements



mm (inches)

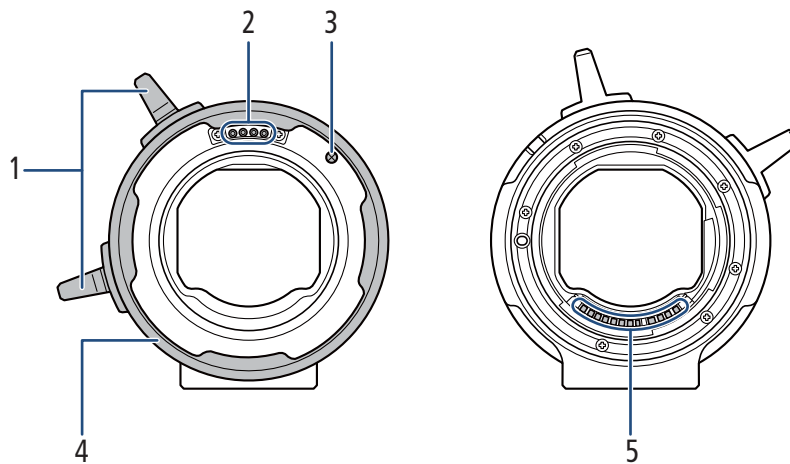
PL-RF Mount Adapter

This mount adapter allows you to replace the camera's RF lens mount with a PL mount. After attaching the adapter, you can use PL lenses compatible with Cooke's /i Technology communication standard.

Supplied Accessories

- Lens Dust Cap RF
- Body Cap (PL)
- Lock Plates (x2)
- Hex Wrench

Names of Parts



- 1 PL mount handles
- 2 PL lens contacts
- 3 PL lens index pin

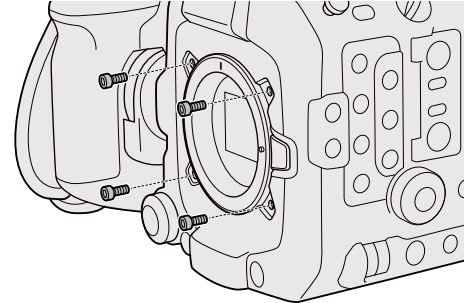
- 4 PL mount ring
- 5 RF lens mount contacts

Attaching/Removing the Mount Adapter

The following procedure explains how to attach/remove the mount adapter. As much as possible, perform this procedure in a clean environment free of dust and without an attached lens.

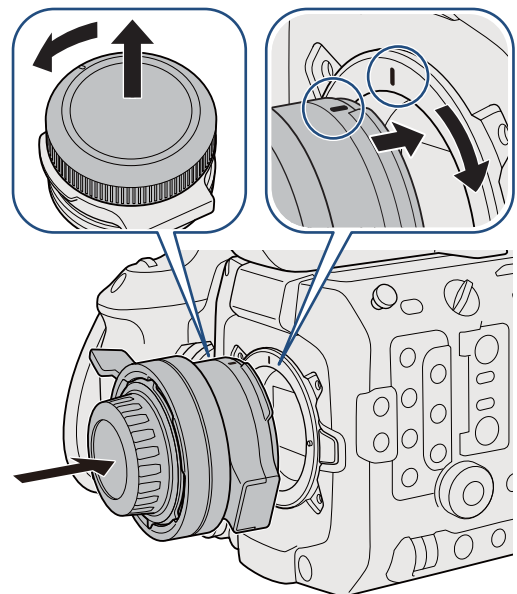
■ Attaching the Adapter

1. Turn off the camera.
2. Remove the screws on the camera.



3. Attach the adapter.

- Remove the rear cap (lens dust cap RF).
- Align the RF lens index mark with the adapter index mark and turn the adapter clockwise until it clicks.



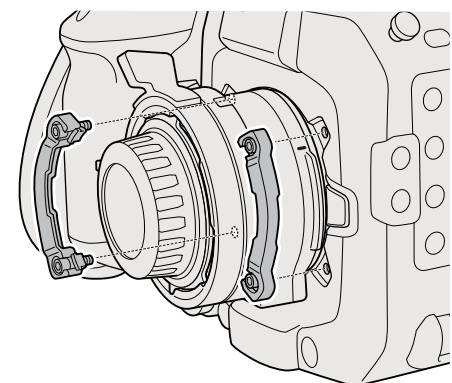
4. Attach the lock plates.

- Use the included hex wrench to securely and evenly attach the two lock plates*.

* Maximum torque: 150 N·cm



- Applying a torque exceeding the maximum torque may damage the camera and lens mount.

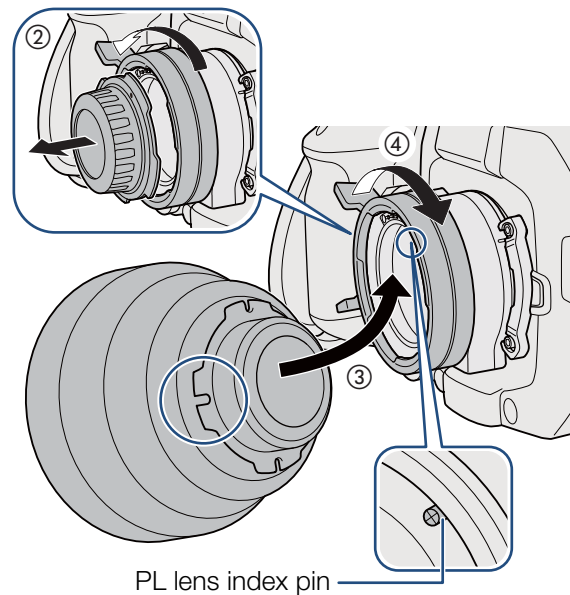


■ Removing the Adapter

1. Turn off the camera.
2. Remove the lock plates from the camera.
 - Remove the two lock plates using the supplied hex wrench.
3. Remove the adapter.
 - While pressing the lens release button on the camera, turn the adapter counterclockwise until it stops, then remove the adapter.
4. Attach the screws to the camera.

■ Attaching a PL Lens

1. Turn off the camera.
2. Turn the PL mount handles counter-clockwise to remove the body cap (PL) from the lens mount and remove any dust caps from the lens.
3. Align a groove on the lens with the PL lens index pin on the mount and insert the lens into the lens mount.
4. Turn the PL mount handles clockwise to fix the lens in place.

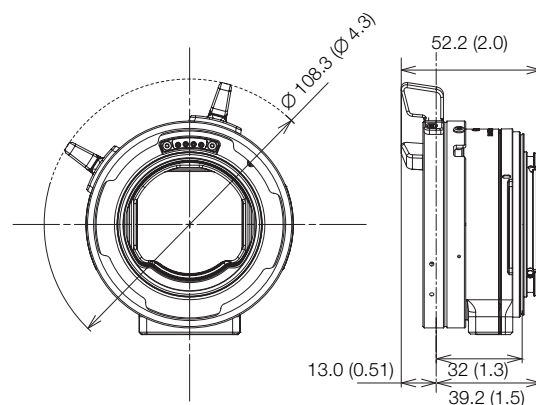


Specifications

Dimensions* (diameter x length)	Ø 108 x 52 mm (Ø 4.3 x 2.0 in.)
Weight*	Adapter only: 275 g (9.7 oz.) Including lock plates (x2): 305 g (10.8 oz.)

* All dimensions and weights are approximate.

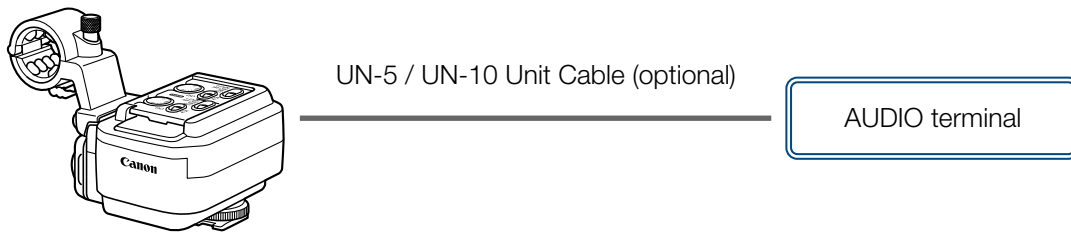
■ Detailed Measurements



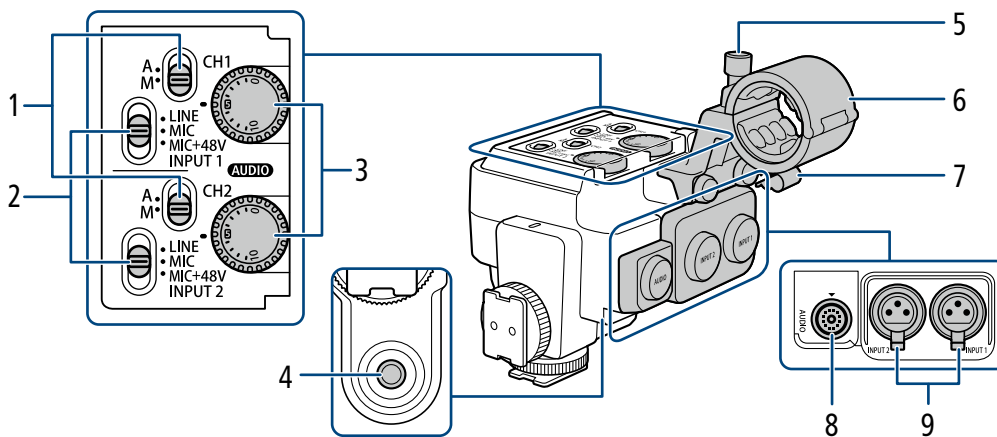
mm (inches)

MA-400 Microphone Adapter

Attach the microphone adapter to the camera to use the INPUT terminals to record audio from commercially available microphones or analog line in sources with an XLR connector.



Names of Parts

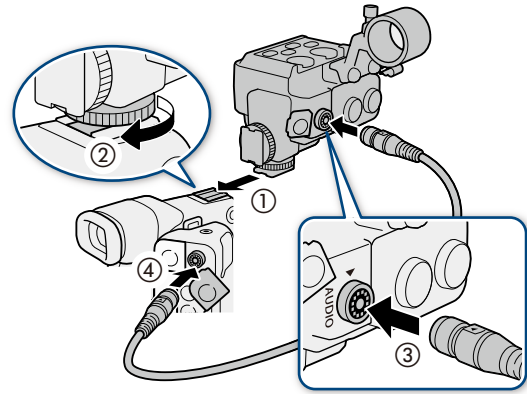


- 1 Audio recording level switches for CH1 (top) and CH2 (bottom)
- 2 INPUT 1 (top)/ INPUT 2 (bottom) switches (audio source selection)
- 3 **AUDIO** (audio level) dials for CH1 (top) and CH2 (bottom)
- 4 Socket for 0.64 cm (1/4") screws
- 5 Microphone lock screw

- 6 Microphone holder
 - For microphones with a diameter of \varnothing 19 mm to 20 mm.
- 7 Microphone cable clamp
- 8 AUDIO terminal
- 9 INPUT 1 (right) and INPUT 2 (left) terminals
 - For microphones and external audio sources with an XLR connector.

Attaching the Adapter to the Camera

1. Turn off the camera.
2. Insert the attachment base of the microphone adapter (①) to the camera's accessory shoe or to one of the handle unit's accessory shoes and tighten the microphone adapter's lock screw (②).
 - You can use the attachment base at the back of the microphone adapter to attach it to the accessory shoe on the front of the handle unit.
3. Using the UN-5 or UN-10 Unit Cable, connect the microphone adapter's AUDIO terminal (③) to the camera's AUDIO terminal (④).
 - Align the ▲ marks on the unit cable's plugs and terminals.
 - The unit cable's connectors are interchangeable and either end can be plugged into either terminal.



- Do not carry the camera by the attached microphone adapter.

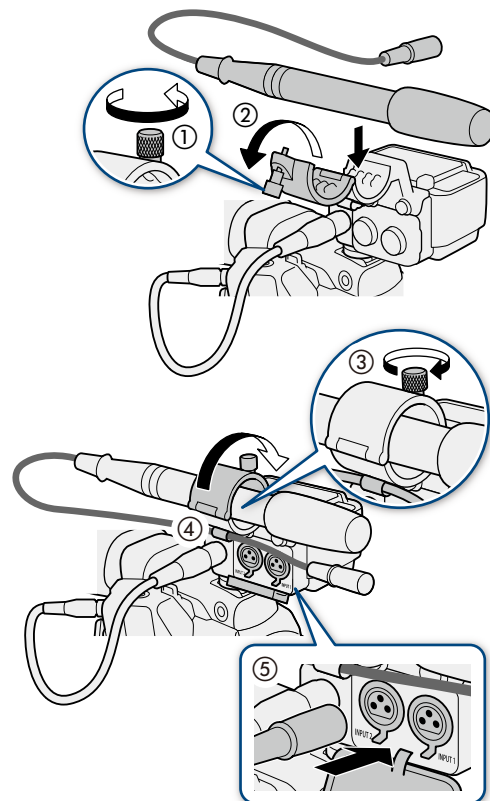
Connecting a Microphone or Audio Input Source

To connect an analog line in device, simply plug the device's cable into the desired INPUT terminal (⑤) and start the procedure from step 3.

1. Open the microphone holder and insert the microphone (①, ②). Then, close the microphone holder, tighten the lock screw and put the microphone cable through the cable clamp (③, ④).
2. Set the INPUT 1 or INPUT 2 switch to a position other than MIC+48V.
3. Plug the microphone cable into the desired INPUT terminal (⑤).
4. To select the audio source, set the INPUT 1 or INPUT 2 switch to LINE or MIC as necessary.



- Do not connect or disconnect microphones and other audio devices from any INPUT terminal when the corresponding INPUT (audio source selection) switch is set to the MIC+48V position. This may damage the camera and/or device.



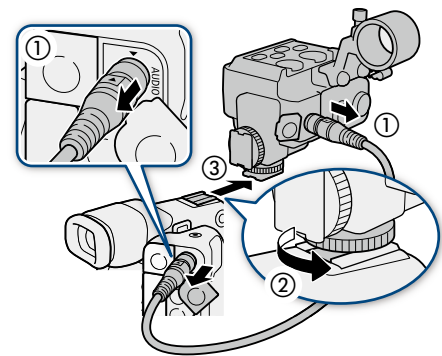
5. **Select the audio level adjustment mode of the desired channel.**
 - Set the audio level switch to **A** to let the camera adjust the audio level automatically or to **M** to adjust the audio level manually.
6. **If you selected manual audio level adjustment, turn the corresponding **AUDIO** dial to adjust the audio level.**
 - For reference, the 0 corresponds to $-\infty$, 5 corresponds to 0 dB, and 10 corresponds to +18 dB.



- **Using an analog microphone that requires phantom power:** Be sure to connect/disconnect the microphone with the camera turned off or when the respective INPUT switch is set to the MIC position. Only after the microphone is connected, set the switch to MIC+48V.
- To connect a microphone or other audio device that is not compatible with phantom power, make sure the respective INPUT (audio source selection) switch is set to a position that matches the device (LINE or MIC). Setting the switch to MIC+48V may damage the audio device.

Removing the Adapter

1. Turn off the camera.
2. **Disconnect the unit cable from the camera's and the microphone adapter's AUDIO terminals (①).**
 - Pull back the metallic tip of the plug and then disconnect the cable from the terminal.
3. **Unscrew the lock screw (②) and then gently slide out the microphone adapter from the camera's accessory shoe (③).**

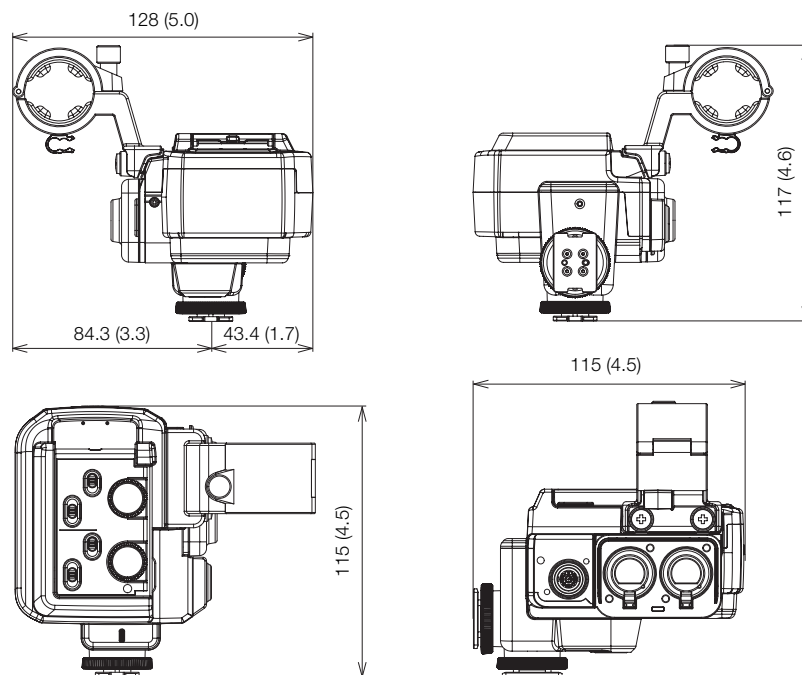


Specifications

INPUT 1, INPUT 2 terminals	XLR 3-pin jack (pin1: shield, pin2: hot, pin3: cold), 2 sets, balanced Sensitivity: MIC setting: -60 dBu (volume center, full scale -18 dB) / 600 Ω LINE setting: 4 dBu (volume center, full scale -18 dB) / 10 k Ω
AUDIO terminal	Exclusively for connecting the camera, output only
Operating temperature	0 °C – 40 °C (32 °F – 104 °F)
Dimensions* (W x H x D)	128 x 117 x 115 mm (5.0 x 4.6 x 4.5 in.)
Weight*	340 g (12.0 oz.)

* All dimensions and weights are approximate

■ Detailed Measurements



mm (inches)

Shooting Styles and Configuration

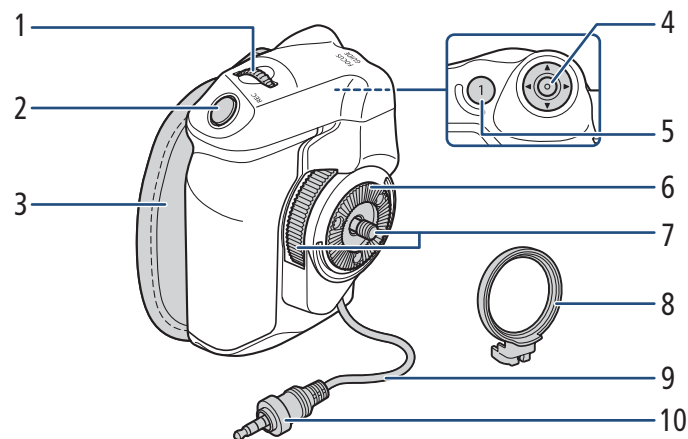
GR-V1 Camera Grip

Attach the camera grip to the camera to comfortably hold and operate the camera. The camera grip allows you to start/stop recording and features also a joystick, control dial and one assignable button.

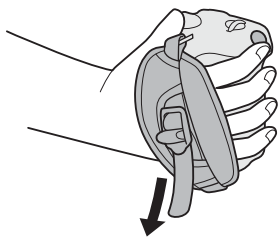
Supplied Accessories

- Grip attachment ring

Names of Parts



- | | |
|---|--|
| 1 Control dial | 4 Joystick |
| 2 REC (start/stop recording) button | 5 FOCUS GUIDE button/
Assignable button Camera Grip 1 |
| 3 Grip belt | 6 Rosette |
| • Adjust the grip belt so that you can reach the REC button on the camera grip with your index finger but still have a comfortable but secure grip. | • Compliant with ARRI rosettes. |
| | 7 Locking screw |
| | 8 Grip attachment ring |
| | 9 Grip connection cable |
| | 10 Connection plug |



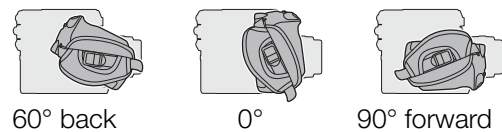
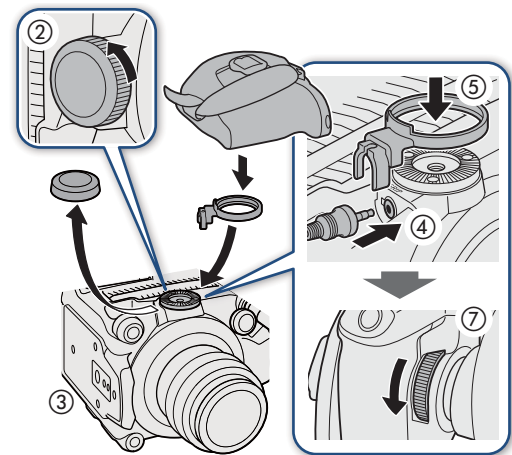
Removing and Attaching the Camera Grip

The camera grip comes originally attached to the camera. You can remove it and replace it with the thumb rest when a minimal configuration is necessary.

■ Attaching the Camera Grip

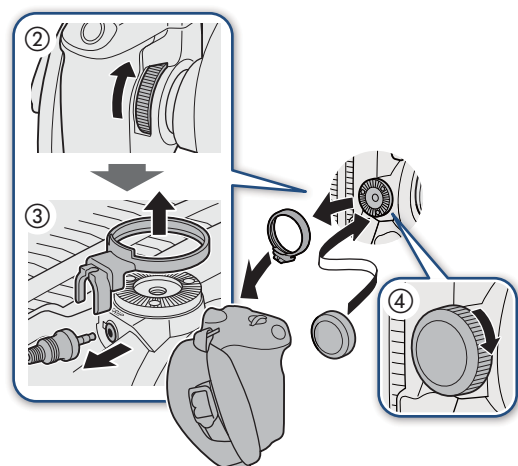
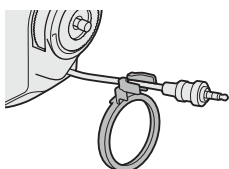
The camera grip can be attached in a number of positions from 90° toward the lens to 60° toward the back at 6° intervals.

1. Turn off the camera.
2. Unscrew the thumb rest and remove it from the camera.
3. Lay the camera on a flat, stable surface with the rosette facing up.
4. Firmly insert the camera grip's connection plug all the way into the GRIP terminal on the camera.
 - Make sure to insert the plug all the way in, until the terminal is not visible.
 - If the plug is not correctly connected, all the controls on the camera may be disabled.
5. Attach the grip attachment ring.
6. Return the camera to an upright position.
7. Attach the camera grip to the camera aligning it at the desired angle and tighten the camera grip's locking screw.



■ Removing the Camera Grip

1. Turn off the camera.
2. Unscrew the camera grip's locking screw and gently detach the grip.
 - The camera grip contains an internal connection cable so be sure not to pull it too forcefully.
3. Remove the grip attachment ring and disconnect the camera grip's connection plug.
 - You can attach the grip attachment ring to the connection cable so that you do not lose it.



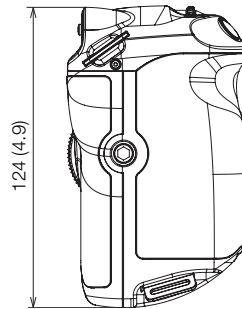
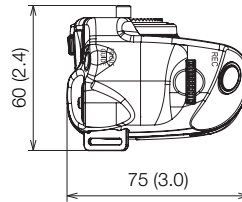
4. Screw the thumb rest onto the camera.

Specifications

Characteristics	Modular unit can be attached at any of 24 positions (6° intervals); includes limited recording controls.
Operating temperature	0 °C – 40 °C (32 °F – 104 °F)
Dimensions* (W x H x D)	60 x 124 x 75 mm (6.1 x 4.6 x 3.0 in.)
Weight* (without connector cover)	260 g (9.2 oz.)

* All dimensions and weights are approximate.

■ Detailed Measurements



mm (inches)

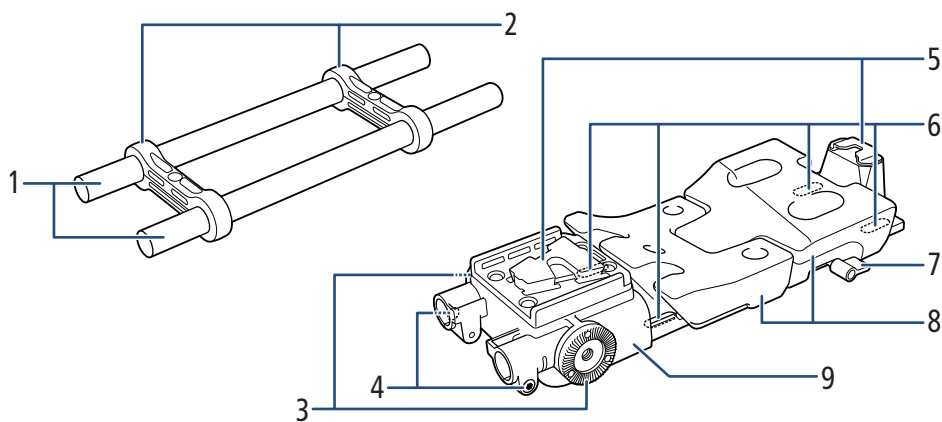
SU-15 Shoulder Support Unit

Attach the shoulder support to the camera to use it for ENG-style hand-held shooting. It features rods for additional accessories and an adjustable shoulder pad for optimal balance.

Supplied Accessories

- Ø 15 mm rods (x2)
- Rod stoppers (x2)
- M4 hex socket head bolts (x2)
- 0.64 cm, 1/4" hex socket head bolts (x4)
- Bolt retainers (x4)

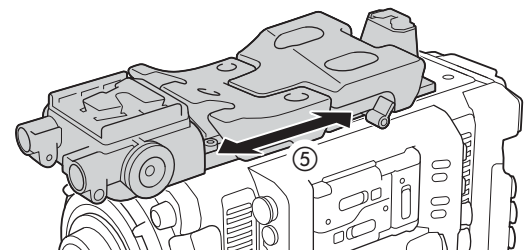
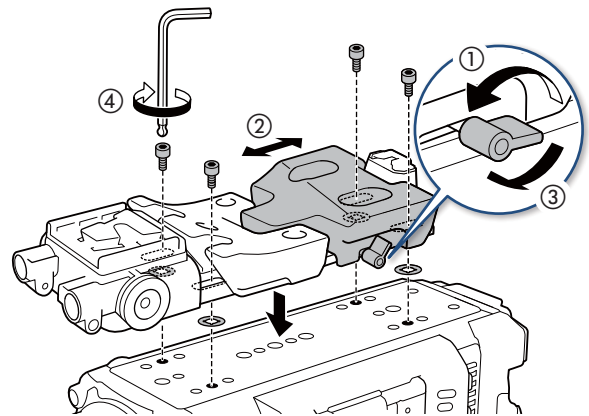
Names of Parts



- | | | | |
|---|--|---|----------------------------|
| 1 | Ø 15 mm rod | 5 | Tripod base |
| | • Compliant with ARRI's Lightweight Support. | 6 | Camera mount through-holes |
| 2 | Rod clamp | 7 | Shoulder pad screw |
| 3 | Rosette | 8 | Shoulder pad |
| | • Compliant with ARRI rosettes. | 9 | Shoulder support |
| 4 | Hex socket head bolt (M4) | | |

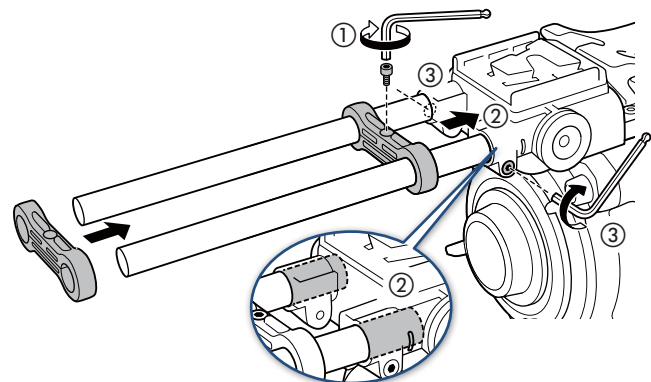
Attaching and Adjusting the Support Unit to the Camera

1. Turn off the camera.
2. Turn the shoulder pad screw counter-clockwise and loosen it (①).
3. Adjust the shoulder pad position (front/back; ②).
4. Turn the shoulder pad screw clockwise to secure the shoulder pad in place (③).
 - If the screw is facing down, pull the screw and turn it so that it faces diagonally upward.
5. Insert one of the supplied 0.64 cm, 1/4" bolts into a camera mount through-hole and affix a supplied bolt retainer to the underside of the bolt.
 - Repeat for the other three through holes.
6. Attach the shoulder support to the bottom of the camera (④) and use the hex wrench for 0.64 cm, 1/4" screws to partially tighten the 4 supplied fixation bolts for a provisional fix.
7. Adjust the shoulder pad (front/back) to the desired position and then fasten the bolts firmly (⑤).



■ Attaching the Accessory Rods

1. Pass the rods through the rod stoppers and use the hex wrench for M4 bolts to fasten one of the supplied M4 bolts to the rod stopper to fix the rods (①).
2. Insert the assembled rods into the shoulder support (②) and fasten the other supplied M4 bolt to secure the rod assembly in place (③).
 - Make sure the rods go past the side slits.

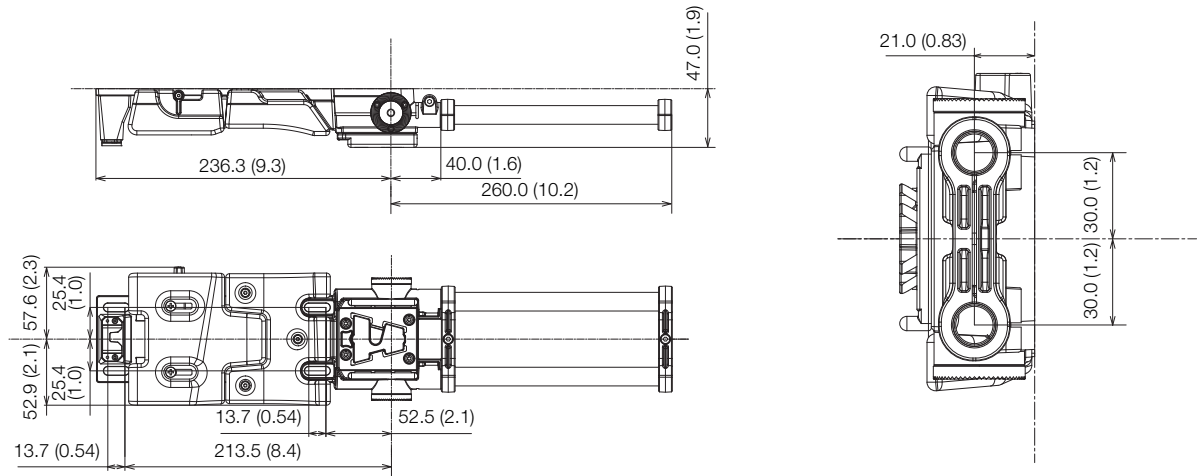


Specifications

Dimensions* (W x H x D)	111 x 47 x 496 mm (4.4 x 1.9 x 19.5 in.)
Weight* (without connector cover)	930 g (2.1 lb.)

* All dimensions and weights are approximate.

■ Detailed Measurements



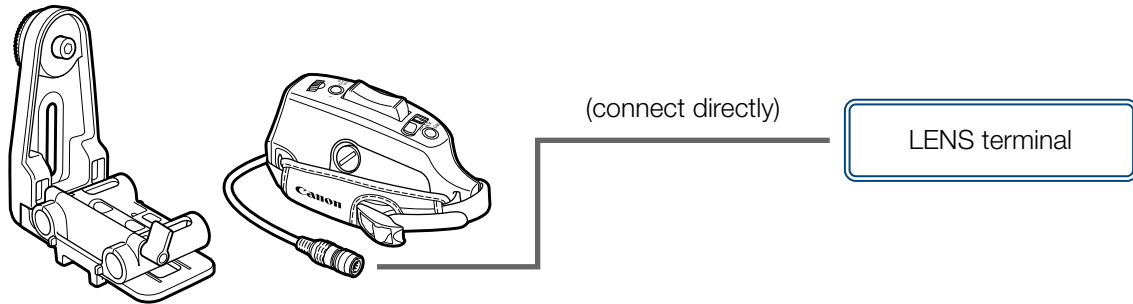
mm (inches)

SG-1 Shoulder Style Grip Unit

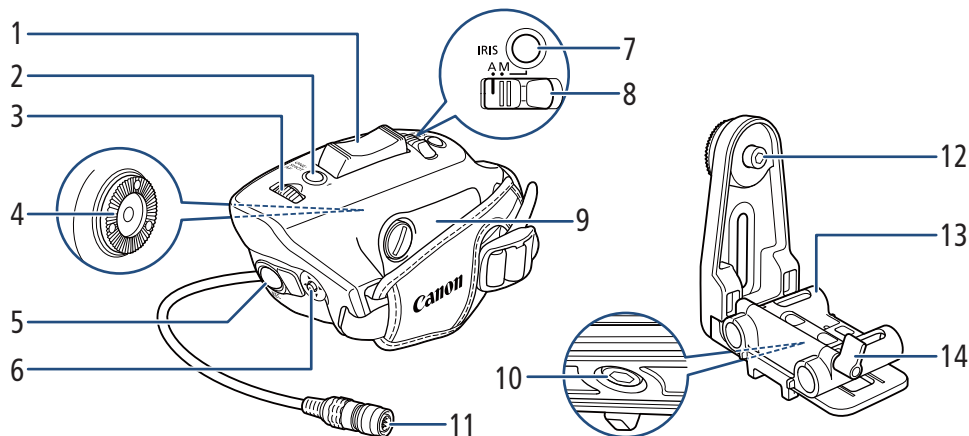
Mount the grip unit on the rods of the optional SU-15 Shoulder Support Unit (📖 61) to control the lens during ENG-style hand-held shooting. When the shoulder-style grip is connected to the LENS terminal, you can use the following controls on the grip: REC button to start/stop recording, joystick for menu operation, aperture/zoom controls (with compatible lenses), and one assignable button.

Supplied Accessories

- Grip connecting arm
- Hex wrench for M6 bolts



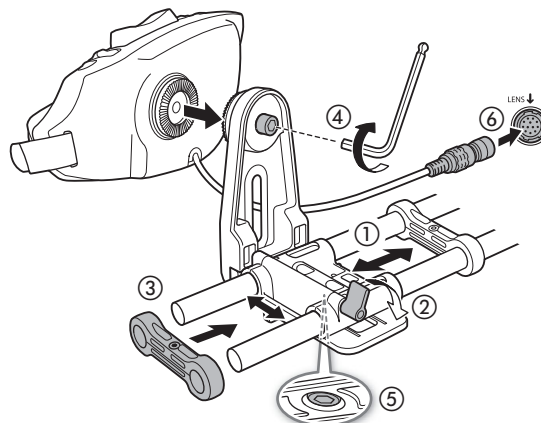
Names of Parts



- | | |
|--|--|
| <p>1 Grip zoom rocker</p> <ul style="list-style-type: none"> • Press gently for a slow zoom; press harder for faster zooms. <p>2 ONE-SHOT AF (focus automatically once) button/Assignable button Grip SG-1: 1</p> <p>3 Grip control dial</p> <p>4 Rosette</p> <ul style="list-style-type: none"> • Compliant with ARRI rosettes. <p>5 REC (recording) button</p> | <p>6 Joystick</p> <p>7 IRIS (aperture control) button</p> <p>8 IRIS (aperture control) switch</p> <p>9 Cable compartment cover</p> <p>10 0.64 cm, 1/4" hex socket head bolt</p> <p>11 12-pin interface cable</p> <p>12 M6 hex socket head bolt</p> <p>13 Grip connecting arm</p> <p>14 Grip connecting arm screw</p> |
|--|--|

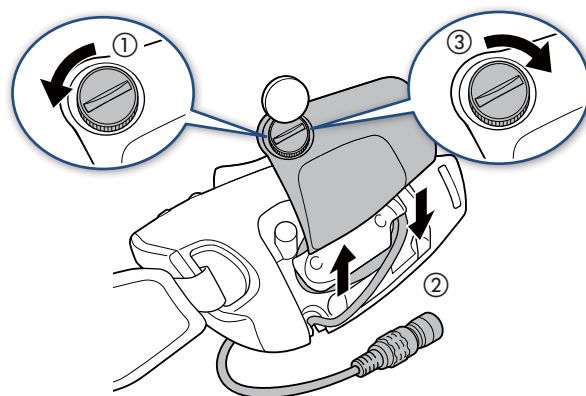
Attaching the Grip Unit

1. Turn off the camera.
2. Pass the rods of the optional SU-15 Shoulder Support Unit through the grip connecting arm (①), adjust the arm's position (front/back), and turn the grip connecting arm screw clockwise to secure the arm (②).
 - After securing the arm, attach the rod stoppers supplied with the SU-15 (③, 62).
3. Attach the grip unit to the grip connecting arm (④).
 - Partially tighten the M6 bolt using the hex wrench for a provisional fix. Adjust the angle of the grip unit to the desired position and then fasten the bolt firmly.
4. Using the hex wrench for 0.64 cm, 1/4" screws, loosen the bolt at the bottom of the grip connecting arm (⑤). Adjust the grip unit's position (left/right) as necessary and then fasten the bolt to secure the grip unit in place.
5. Connect the grip unit's 12-pin interface cable to the LENS terminal on the camera or optional Expansion Unit (⑥).
 - Align the ▼ mark on the plug with the ↓ mark on the terminal.
 - You can adjust the cable's length.



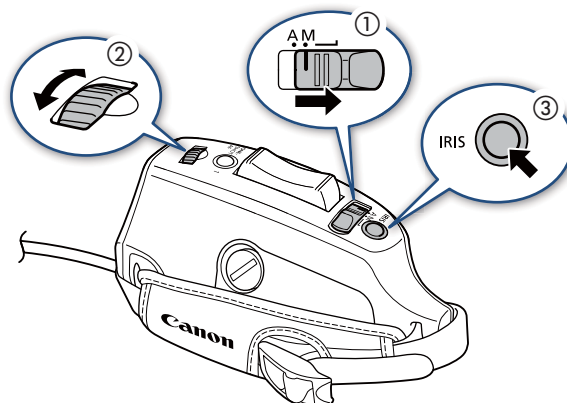
■ Adjusting the 12-pin Interface Cable's Length

1. Remove the grip belt and use a coin or similar item to open the cable compartment cover (①).
2. Adjust the cable's length (②).
3. Close the cable compartment cover (③).



Controlling the Aperture using the Grip

1. Set the IRIS switch to M (manual) (①).
 - You can set the switch to A instead to control the aperture from the camera or another accessory connected to it.
2. Turn the grip control dial to set the aperture value (②).
3. Even when the IRIS switch is set to M, you can control the aperture from the camera or another accessory connected to it as long as you hold the IRIS button pressed down (③).

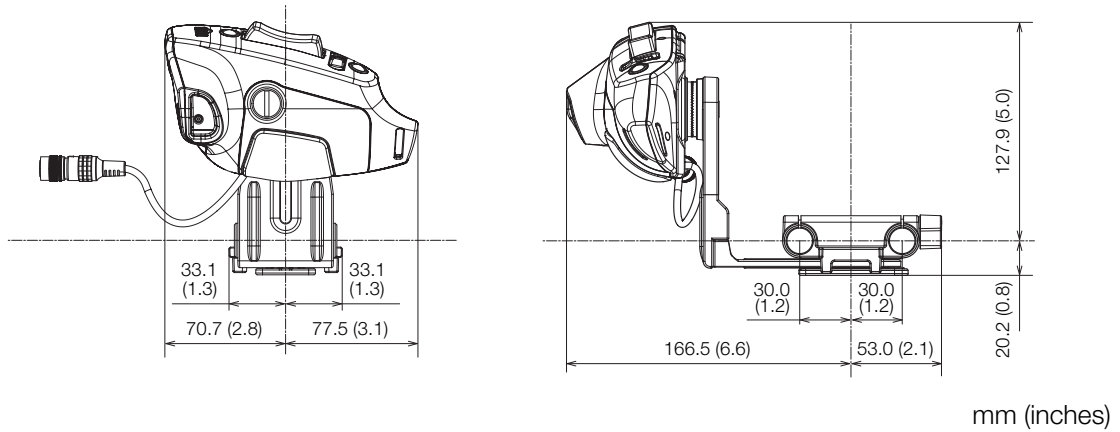


Specifications

Dimensions* (W x H x D)	220 x 148 x 148 mm (8.7 x 5.8 x 5.8 in.)
Weight* (without connector cover)	565 g (1.2 lb.)

* All dimensions and weights are approximate.

■ Detailed Measurements



Instructions en matière de sécurité

Veuillez lire ces instructions en vue d'une utilisation du produit en toute sécurité. Suivez ces instructions afin d'éviter toute blessure de l'utilisateur du produit ou de tiers.

AVERTISSEMENT

Indique un risque de blessure grave ou mortelle.

- Conservez le produit hors de portée des enfants en bas âge.
- Ne démontez pas et ne modifiez pas le produit.
- N'exposez pas le produit à des chocs violents ou à des vibrations.
- Ne touchez pas les parties internes exposées.
- Cessez d'utiliser le produit en cas de situation inhabituelle, telle que la présence de fumée ou d'une odeur étrange.
- Ne mouillez pas le produit. N'insérez pas d'objets étrangers ou de liquides dans le produit.
- N'exposez pas les bornes à de la saleté et ne les laissez pas entrer en contact avec des broches ou d'autres objets métalliques.
- Utilisez ce produit uniquement avec des appareils Canon compatibles.

PRÉCAUTIONS

Respectez les précautions ci-dessous. Leur non respect pourraient entraîner des préjudices corporels ou des dommages matériels.

- Ne laissez pas le produit dans des endroits exposés à des températures extrêmement élevées ou basses. Le produit pourrait devenir très chaud/froid et provoquer des brûlures ou des blessures en cas de contact.



- Veillez à ne pas faire tomber la caméra ou les accessoires lorsque vous fixez, retirez ou réglez les différents accessoires. Utilisez une table ou une autre surface stable.
- Ne branchez pas/ne fixez pas des accessoires sur des caméras et des appareils avec lesquels ils ne sont pas compatibles.

■ Pour les accessoires avec écrans/viseurs

PRÉCAUTIONS

Respectez les précautions ci-dessous. Leur non respect pourraient entraîner des préjudices corporels ou des dommages matériels.

- Ne regardez pas l'écran ou à travers le viseur pendant des périodes prolongées. Vous pourriez développer des symptômes similaires au mal des transports. Dans ce cas, arrêtez immédiatement d'utiliser le produit et reposez-vous un moment avant de recommencer à l'utiliser.

■ Pour les accessoires avec œillette

PRÉCAUTIONS

Respectez les précautions ci-dessous. Vous risquez autrement de provoquer des dommages physiques ou matériels.

- En cas d'irritation ou de réaction cutanée anormale pendant ou après l'utilisation de ce produit, veuillez cesser de l'utiliser et consulter un médecin.

■ Pour les kits de monture d'objectif

AVERTISSEMENT

Indique un risque de blessure grave ou mortelle.

- Ne laissez pas l'objectif exposé sans son cache.

Table des matières

2 Instructions en matière de sécurité

5 Introduction

6 Accessoires et caméras compatibles mentionnés dans ce guide d'utilisation

8 Communications

8 Récepteur GPS GP-E1

9 Récepteur GPS GP-E2

11 Émetteur de fichiers sans fil WFT-E6 / WFT-E8

12 Transmetteur sans fil WFT-E9

13 Surveillance

13 Écran LCD LM-V1 / LM-V2

17 Viseur électronique OLED EVF-V50

20 Viseur électronique OLED EVF-V70

25 Fonctionnalité supplémentaire et compatibilité avec l'objectif

25 Unité de commande à distance OU-700

30 Unité d'extension 1 EU-V1

33 Unité d'extension 2 EU-V2

40 Unité d'extension 3 EU-V3

45 Bague d'adaptation monture B4 MO-4E / MO-4P

48 Monture objectif EF cinema lock CM-V1

48 Monture objectif PL PM-V1

53 Bague d'adaptation monture PL-RF

56 Adaptateur de microphone MA-400

60 Styles de prise de vue et configuration

60 Grip de la caméra GR-V1

63 Crosse d'épaule SU-15

66 Manette pour épaulière SG-1

Introduction





Ce guide d'utilisation fournit des informations sur l'utilisation des principaux accessoires en option compatibles avec les caméras Canon de la série CINEMA EOS. Assurez-vous de lire ces informations en plus des modes d'emploi fournis pour utiliser correctement ces produits.

Avant d'utiliser les accessoires

- Ne dirigez pas les écrans ou les viseurs vers une source lumineuse intense, par exemple le soleil par un jour ensoleillé ou une source lumineuse artificielle intense. Cela pourrait endommager l'écran LCD/l'écran OLED ou les autres composants internes. Changez l'angle de l'accessoire de façon à ne pas le diriger vers la source lumineuse.
- Les écrans LCD et OLED ont été réalisés avec des techniques de très haute précision, avec plus de 99,99 % de pixels actifs par rapport aux caractéristiques. Très rarement, les pixels peuvent avoir des ratés ou peuvent s'allumer de façon permanente. Cela n'a aucun impact sur l'image enregistrée et il ne s'agit pas d'un dysfonctionnement.
- L'alimentation à l'accessoire est fournie par la caméra, sauf mention contraire.
- Il se peut que votre caméra ne prenne pas en charge toutes les caractéristiques et fonctions décrites dans ce guide. Reportez-vous également au mode d'emploi de la caméra utilisée.
- Certains des accessoires et outils mentionnés dans les procédures de ce guide peuvent être fournis avec certains modèles de caméra. Vérifiez la liste des accessoires fournis dans le mode d'emploi de la caméra utilisée.

Si un accessoire/outil n'est pas fourni avec la caméra ou le produit expliqué, veuillez utiliser un accessoire optionnel ou un produit disponible dans le commerce.

■ Conventions dans ce document


-  Précautions importantes liées à l'exploitation du produit.
-  Informations supplémentaires relatives aux procédures d'opération de base.
-  Numéro de la page de référence dans ce document.
- « Caméra » fait référence à une caméra ou un caméscope compatible Canon ( 6).
- Il s'agit d'un document multilingue. Vous pouvez cliquer sur le code de la langue sur n'importe quelle page pour revenir au début du guide (Table des matières) dans cette langue.



Les informations contenues dans ce document ont été vérifiées en juillet 2024 et peuvent faire l'objet de changement sans préavis.

Accessoires et caméras compatibles mentionnés dans ce guide d'utilisation


Le tableau suivant répertorie les principaux accessoires qui permettent d'étendre les fonctionnalités de la caméra.

Accessoire	C70	C100 Mark II	C200 C200B	C300 Mark II	C300 Mark III	C500 Mark II	
Communications							
Récepteur GPS GP-E1	—	—	—	●	—	—	8
Récepteur GPS GP-E2	●	●	●	—	●	●	9
Émetteur de fichiers sans fil WFT-E6 / WFT-E8	—	—	—	●	—	—	11
Transmetteur sans fil WFT-E9	—	—	—	—	●	●	12
Transmetteur de fichiers sans fil WFT-R10	—	—	—	—	—	—	—
Surveillance							
Écran LCD LM-V1 / LM-V2	—	—	●	● ¹	●	●	13
Viseur électronique OLED EVF-V50	—	—	—	—	●	●	17
Viseur électronique OLED EVF-V70	—	—	●	●	●	●	20
Fonctionnalité supplémentaire et compatibilité avec l'objectif							
Télécommande RC-V100	●	●	●	●	●	●	— ²
Pupitre de commande pour Caméra pilotée RC-IP100 ³ / RC-IP1000 ³	●	—	—	—	●	●	— ²
Unité de commande à distance OU-700	—	—	—	—	—	—	25
Unité d'extension 1 EU-V1	—	—	—	—	●	●	30
Unité d'extension 2 EU-V2	—	—	—	—	●	●	33
Unité d'extension 3 EU-V3	—	—	—	—	●	●	40
Bague d'adaptation monture EF-EOS R 0.71x	●	—	—	—	—	—	— ²
Bague d'adaptation monture B4 MO-4E / MO-4P	—	—	—	—	●	●	45
Monture objectif EF cinema lock CM-V1	—	—	—	—	●	●	48
Monture objectif PL PM-V1	—	—	—	—	—	—	—
Bague d'adaptation monture PL-RF	—	—	—	—	—	—	53
Microphone Stéréo Directionnel DM-E1D pour Griffe Flash Multifonction	—	—	—	—	—	—	—
Adaptateur de microphone MA-400	—	—	—	●	—	—	56
Styles de prise de vue et configuration							
Grip de la caméra GR-V1	—	—	●	—	●	●	60
Crosse d'épaule SU-15	—	—	●	—	●	●	63
Manette pour épaulière SG-1	—	—	—	—	●	●	66
Adaptateur sabot TTL externe OC-E4A	—	—	—	—	—	—	—

¹ Uniquement sur le moniteur LCD LM-V1.

² Pour plus de détails, reportez-vous au mode d'emploi de la caméra et de l'accessoire utilisé.

³ C'est un produit de classe A. Dans un environnement domestique ce produit peut causer des interférences radio et dans ce cas l'utilisateur peut avoir besoin de prendre des mesures adéquates.

Accessoire	C700 tous les modèles	R5 C	C400	
------------	-----------------------------	------	------	---

Communications

Récepteur GPS GP-E1	●	—	—	8
Récepteur GPS GP-E2	—	●	●	9
Émetteur de fichiers sans fil WFT-E6 / WFT-E8	●	—	—	11
Transmetteur sans fil WFT-E9	—	—	—	12
Transmetteur de fichiers sans fil WFT-R10	—	●	—	— ¹

Surveillance

Écran LCD LM-V1 / LM-V2	—	—	—	13
Viseur électronique OLED EVF-V50	—	—	—	17
Viseur électronique OLED EVF-V70	●	—	—	20

Fonctionnalité supplémentaire et compatibilité avec l'objectif

Télécommande RC-V100	●	—	●	— ¹
Pupitre de commande pour Caméra pilotée RC-IP100 ² / RC-IP1000 ²	—	—	●	—
Unité de commande à distance OU-700	●	—	—	25
Unité d'extension 1 EU-V1	—	—	—	30
Unité d'extension 2 EU-V2	—	—	—	33
Unité d'extension 3 EU-V3	—	—	—	40
Bague d'adaptation monture EF-EOS R 0.71x	—	●	●	— ¹
Bague d'adaptation monture B4 MO-4E / MO-4P	●	—	—	45
Monture objectif EF cinema lock CM-V1	—	—	—	48
Monture objectif PL PM-V1	—	—	—	
Bague d'adaptation monture PL-RF	—	—	●	53
Microphone Stéréo Directionnel DM-E1D pour Griffes Flash Multifonction	—	●	●	— ¹
Adaptateur de microphone MA-400	—	—	—	56

Styles de prise de vue et configuration

Grip de la caméra GR-V1	—	—	—	60
Crosse d'épaule SU-15	●	—	—	63
Manette pour épaulière SG-1	●	—	—	66
Adaptateur sabot TTL externe OC-E4A	—	●	● ³	— ¹

¹ Pour plus de détails, reportez-vous au mode d'emploi de la caméra et de l'accessoire utilisé.

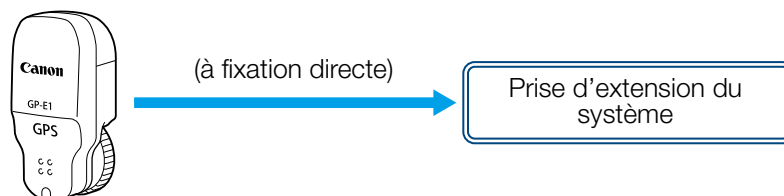
² C'est un produit de classe A. Dans un environnement domestique ce produit peut causer des interférences radio et dans ce cas l'utilisateur peut avoir besoin de prendre des mesures adéquates.

³ Le fonctionnement n'est pas garanti lorsque le cordon pour griffe de caméra indépendante OC-E4A en option est fixé à la griffe multifonction de la poignée.

Communications

Récepteur GPS GP-E1

Connectez le récepteur GPS à la prise d'extension de système de la caméra en mode CAMERA (prise de vue) pour que les informations GPS (latitude, longitude, altitude) soient enregistrées avec les métadonnées des clips et des photos. Pour plus de détails sur la façon de fixer et de configurer le récepteur, reportez-vous au mode d'emploi de la caméra utilisée et au mode d'emploi du GP-E1.



- Dans certains pays/certaines régions, l'utilisation du GPS peut être restreinte. Assurez-vous d'utiliser le récepteur GPS conformément aux lois et réglementations locales du pays ou de la région où vous l'utilisez. Soyez particulièrement vigilant lorsque vous voyagez en dehors de votre pays d'origine.
- Faites preuve de prudence avant d'utiliser les fonctions GPS dans des endroits où le fonctionnement d'appareils électroniques est soumis à des restrictions.
- Les informations GPS enregistrées avec les clips peuvent contenir des données permettant à d'autres personnes de vous localiser ou de vous identifier. Soyez prudent lorsque vous partagez des enregistrements géomarkés avec d'autres personnes ou lorsque vous les téléchargez sur le Web.
- Ne laissez pas le récepteur à proximité de forts champs électromagnétiques comme des aimants puissants et des moteurs.

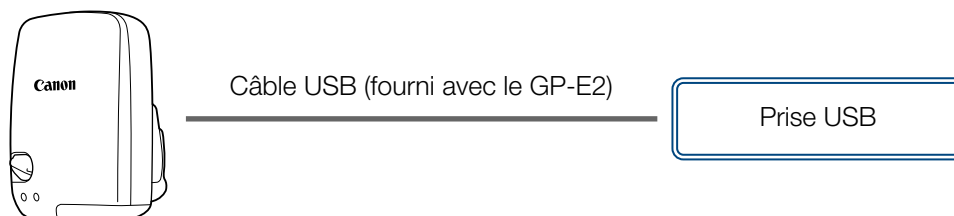


- Les informations GPS enregistrées avec les clips correspondent à la position au début de l'enregistrement.
- La réception initiale du signal GPS prendra plus de temps après le remplacement de la batterie du récepteur ou lors de la première mise sous tension du récepteur après une période prolongée d'arrêt.
- EOS C300 Mark II: les informations GPS ne sont pas enregistrées avec des images fixes capturés à partir d'un clip.
- Ne placez pas les câbles connectés aux prises de la caméra à proximité du récepteur. Cela pourrait nuire à la réception du signal GPS.

Récepteur GPS GP-E2

Connectez le récepteur GPS à la prise USB de la caméra en mode CAMERA (prise de vue) pour que les informations GPS (latitude, longitude, altitude) soient enregistrées avec les métadonnées des clips et des photos. Pendant l'enregistrement, il est recommandé de placer le récepteur dans la mallette de transport fournie et de la fixer à la sangle de poignée de la caméra ou de le porter sur vous. Une pile AA est nécessaire pour utiliser le GP-E2.

Pour plus de détails sur la façon de fixer et de configurer le récepteur, reportez-vous au mode d'emploi du GP-E2.




Lors de l'utilisation d'une caméra avec une prise USB de type C, un câble d'interface IFC-40AB III ou IFC-150AB III (vendu séparément) est nécessaire.

■ Informations enregistrées

	Format d'enregistrement	Informations GPS (latitude, longitude, altitude)	Temps Universel Coordonné (UTC)
Clips	MP4	●	●
	XF-HEVC S, XF-AVC S	●	●
	AVCHD	●	●
	XF-AVC*	●	—
	RAW (Cinema RAW Light)	●	●
Photos		●	●

* Vous pouvez utiliser les informations GPS pour rechercher et organiser les clips à l'aide de Canon XF Utility.

Connexion et activation du récepteur GPS

1. Mettez le récepteur hors tension.
2. Connectez le récepteur à la caméra.
 - Utilisez le câble USB fourni avec le GP-E2.
3. Mettez le récepteur sous tension.
 - La fonction GPS est activée. L'icône  apparaît sur l'écran et elle clignote tant que le récepteur tente d'acquérir les signaux satellite.
 - Lorsque les signaux satellite sont correctement acquis, l'icône reste allumée en continu. Les clips et les photos enregistrés par la suite seront géomarqués.



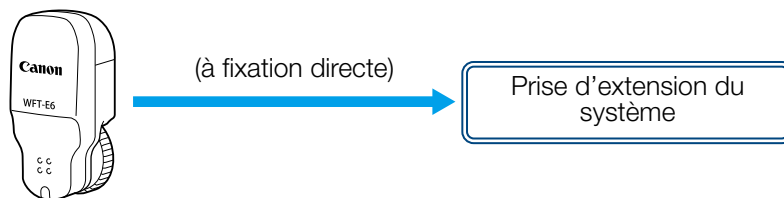
- Dans certains pays/certaines régions, l'utilisation du GPS peut être restreinte. Assurez-vous d'utiliser le récepteur GPS conformément aux lois et réglementations locales du pays ou de la région où vous l'utilisez. Soyez particulièrement vigilant lorsque vous voyagez en dehors de votre pays d'origine.
- Faites preuve de prudence avant d'utiliser les fonctions GPS dans des endroits où le fonctionnement d'appareils électroniques est soumis à des restrictions.
- Les informations GPS enregistrées avec les clips et les photos peuvent contenir des données permettant à d'autres personnes de vous localiser ou de vous identifier. Soyez prudent lorsque vous partagez des enregistrements géomarqués avec d'autres personnes ou lorsque vous les téléchargez sur le Web.
- Ne laissez pas le récepteur à proximité de forts champs électromagnétiques comme des aimants puissants et des moteurs.



- Les informations GPS enregistrées avec les clips correspondent à la position au début de l'enregistrement.
- Vous pouvez régler automatiquement la date et l'heure de la caméra en fonction des informations reçues du signal GPS. Consultez le tableau des paramètres de menu [Configuration système] dans le mode d'emploi de la caméra utilisée.
- La réception initiale du signal GPS prendra plus de temps après le remplacement de la batterie du récepteur ou lors de la première mise sous tension du récepteur après une période prolongée d'arrêt.
- EOS C100 Mark II: les informations GPS ne sont pas enregistrées avec des images fixes capturés à partir d'un clip.
- Ne placez pas les câbles connectés aux prises de la caméra à proximité du récepteur. Cela pourrait nuire à la réception du signal GPS.
- Caméras avec écrans de statut uniquement : vous pouvez vérifier les informations GPS reçues et la force du signal satellite sur les écrans de statut. Pour plus de détails, consultez le mode d'emploi de la caméra utilisée.
- La caméra n'est pas compatible avec les fonctions suivantes du récepteur.
 - Option [Appliquer] pour la fonction de réglage automatique de la date
 - Fonction de compas numérique
 - Fonction d'intervalle de positionnement

Émetteur de fichiers sans fil WFT-E6 / WFT-E8

Connectez l'émetteur sans fil à la prise d'extension de système de la caméra pour pouvoir vous connecter à un réseau sans fil ou à un périphérique via Wi-Fi et utiliser les fonctions réseau de la caméra. Pour plus de détails sur la façon de fixer et de configurer l'émetteur sans fil, reportez-vous au mode d'emploi de la caméra utilisée.

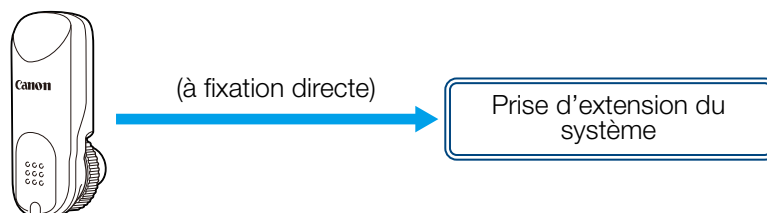


- Ne placez pas les câbles connectés aux prises de la caméra à proximité du récepteur. Cela pourrait nuire à la réception du signal sans fil.

Transmetteur sans fil WFT-E9

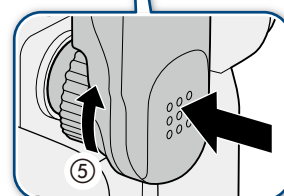
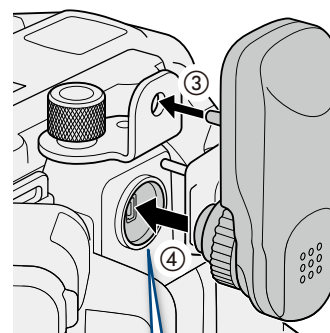
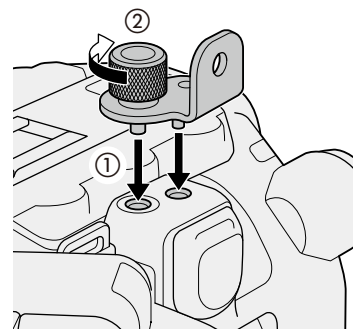
Connectez le transmetteur sans fil à la prise d'extension de système de la caméra pour pouvoir vous connecter à un réseau sans fil ou à un périphérique via Wi-Fi et utiliser les fonctions réseau de la caméra. Pour plus de détails sur la façon de configurer et d'utiliser les fonctions réseau, reportez-vous au mode d'emploi de la caméra utilisée. Pour les spécifications du transmetteur et les restrictions et les précautions applicables à son utilisation, reportez-vous au mode d'emploi et au guide d'utilisateur avancé du WFT-E9 (manuel en ligne disponible sur le site Web ci-dessous).

<https://cam.start.canon/A001/>



Fixation du transmetteur à la caméra

1. Mettez la caméra hors tension.
2. Fixez le dispositif de fixation du système d'extension à la caméra.
 - Alignez la goupille et la vis du support sur les douilles correspondantes pour le dispositif de fixation du système d'extension de la caméra (①). Ensuite, attachez la vis pour fixer fermement le support en place (②).
3. Fixez le transmetteur à la caméra.
 - Alignez la cheville de fixation du transmetteur avec l'orifice sur le support de fixation (③) et insérez le connecteur du transmetteur dans la prise d'extension de système de la caméra (④).
 - Attachez la vis de serrage (⑤) tout en maintenant la partie inférieure du transmetteur enfoncée dans la prise.
4. Mettez la caméra sous tension.



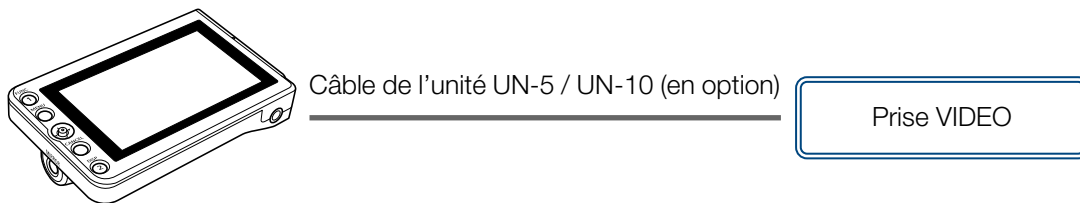
- Ne placez pas les câbles connectés aux prises de la caméra à proximité du transmetteur. Cela pourrait nuire à la réception du signal sans fil.

Surveillance

Écran LCD LM-V1 / LM-V2

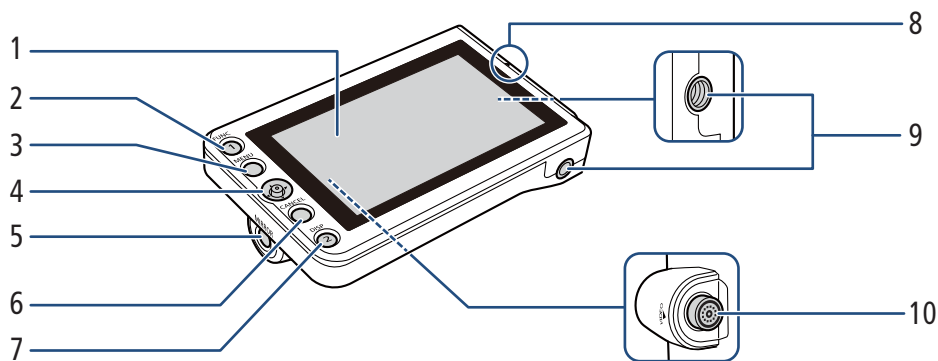
Connectez l'écran LCD à la caméra pour ajouter un grand écran de contrôle avec opérations sur écran tactile (tactile pour la mise au point), des touches d'opération de menu, un joystick et deux touches attribuables.

Pour plus de détails sur la façon de fixer et d'utiliser l'écran LCD, consultez le mode d'emploi de la caméra utilisée.



Un dispositif de fixation optionnel est également nécessaire pour fixer l'écran LCD à la caméra.

Nom des pièces



- | | | | |
|---|--|----|--|
| 1 | Panneau LCD avec écran tactile | 7 | Touche DISP (affichage)/Touche attribuable LCD LM-V1/V2 2 |
| 2 | Touche FUNC (fonctions principales)/ Touche attribuable LCD LM-V1/V2 1 | 8 | Repère d'alignement de la position de l'écran LCD ▲ |
| 3 | Touche MENU | 9 | Trous de vis pour vis de 1/4"-20 (11,2 mm de profondeur, x2) |
| 4 | Joystick | 10 | Prise VIDEO (vidéo) |
| 5 | Touche MIRROR (inverse l'image à l'écran) | | |
| 6 | Touche CANCEL (annulation) | | |



En fonction de la caméra, il se peut que vous deviez mettre à jour le micro-logiciel de la caméra lorsque vous utilisez le moniteur LCD LM-V2.

Fixation de l'écran LCD

■ À propos du dispositif de fixation de l'écran LCD

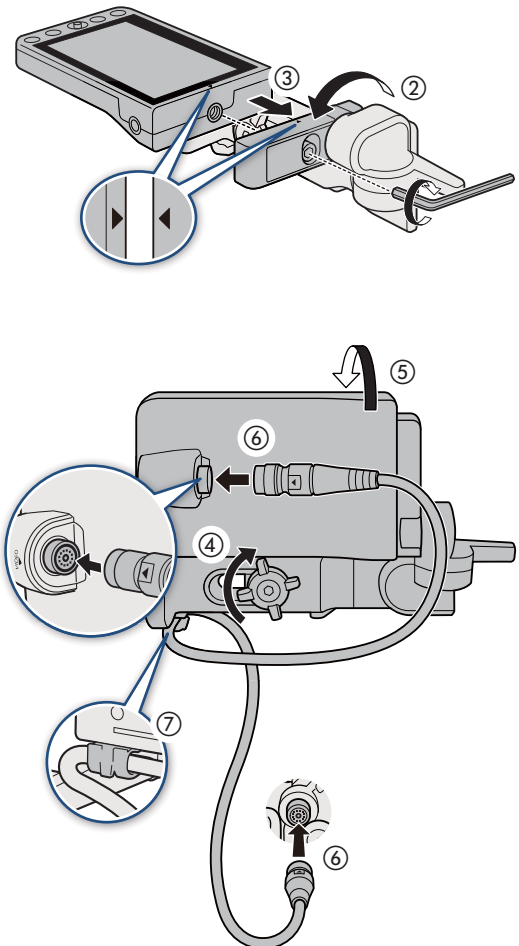
Utilisez un dispositif de fixation de l'écran LCD LA-V1 ou LA-V2 optionnel pour fixer l'écran LCD sur la poignée ou sur le boîtier de la caméra*. Pour plus de détails, consultez le mode d'emploi de la caméra utilisée.

* L'EOS C300 Mark II n'est pas compatible avec le dispositif de fixation de l'écran LCD LA-V1 optionnel, par conséquent, l'écran LCD peut être utilisé mais ne peut pas être fixé physiquement à la caméra.

		Écran LCD	
		LM-V1	LM-V2
Dispositif de fixation de l'écran LCD	LA-V1	●	—
	LA-V2	—	●

■ Fixation de l'écran LCD à la poignée

1. Mettez la caméra hors tension.
2. Sur le dispositif de fixation de l'écran LCD, faites tourner la monture de l'écran LCD dans la direction du bouton de verrouillage pour pouvoir accéder au boulon de fixation de l'écran LCD.
3. Fixez l'écran LCD à la monture de l'écran LCD.
 - Aligned les marques ▲ de l'écran et de la monture de l'écran. Si nécessaire, vous pouvez également monter l'écran LCD en l'orientant de l'autre côté.
 - Serrez le boulon de fixation de l'écran LCD à l'aide de la clé hexagonale pour vis de 0,64 cm, 1/4".
4. Fixez le dispositif de fixation de l'écran LCD à la poignée.
 - Aligned la monture de fixation du dispositif de fixation de l'écran LCD sur la monture d'accessoire avant de la poignée.
 - Serrez fermement le bouton de verrouillage.
5. Tournez l'écran LCD de 90 degrés vers la poignée.
6. Connectez l'écran LCD à la prise VIDEO de la caméra en utilisant le câble de l'unité UN-5.
 - Aligned les marques ▲ sur les fiches du câble et les prises.
7. Passez le câble à travers l'attache de câble du dispositif de fixation de l'écran LCD.
 - Si nécessaire, ajustez la position du câble de manière à ce qu'il ne gêne pas l'image ou obstrue la vue.





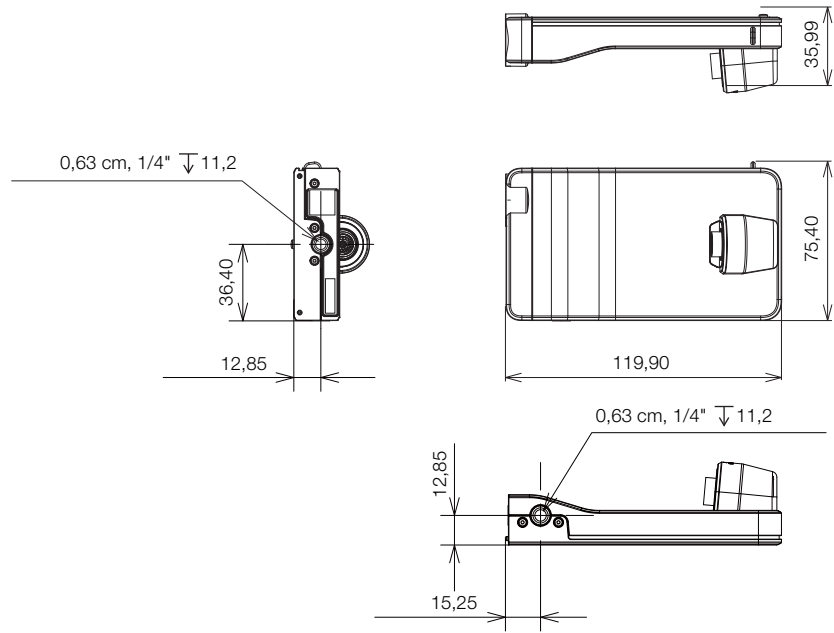
- Selon la situation, les vis peuvent se desserrer. Si nécessaire, utilisez la clé hexagonale pour vis de 0,64 cm, 1/4" pour les resserrer.
- Maintenance de l'écran LCD
 - Nettoyez l'écran LCD en utilisant un chiffon doux pour le nettoyage des objectifs et un produit de nettoyage de lunettes disponible dans le commerce.
 - De la condensation d'humidité peut se former sur la surface de l'écran quand la température change brutalement. Essuyez-le avec un chiffon doux et sec.

Caractéristiques

		Écran LCD	
		LM-V1	LM-V2
Écran	Type	LCD couleur	
	Format	10,1 cm	10,9 cm
	Nombre approximatif de points	1 230 000 (854 (RGB) x 480)	2 760 000 (1280 (RGB) x 720)
	Rapport d'aspect	16:9	
	Couverture	100 %	
	Écran tactile	Opérations par écran tactile capacitif	
Prise VIDEO		Exclusivement pour la connexion de la caméra	
Température de fonctionnement		0 °C – 40 °C	
Dimensions* (L x H x P)		120 x 75 x 37 mm	133 x 87 x 38 mm
Poids*		185 g	204 g

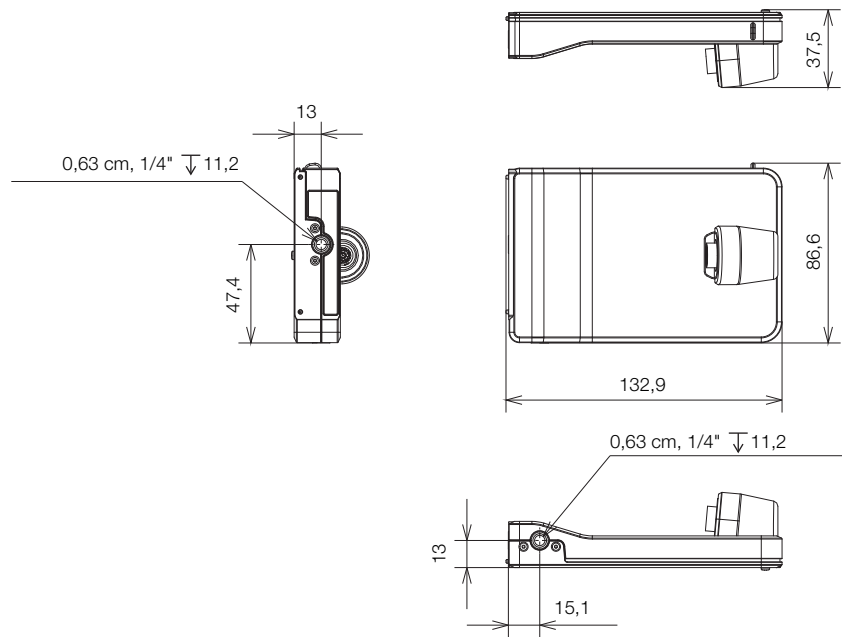
* Toutes les dimensions et tous les poids sont approximatifs.

■ Mesures détaillées du LM-V1



mm

■ Mesures détaillées du LM-V2



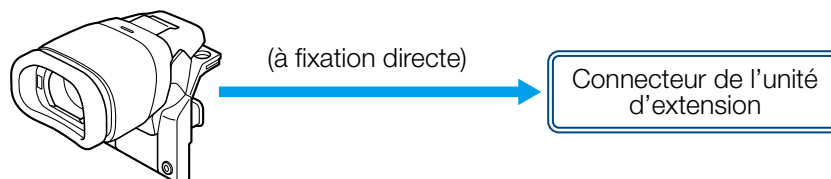
mm

Viseur électronique OLED EVF-V50

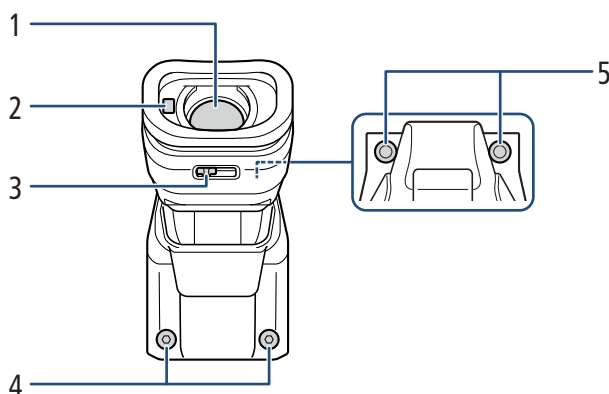
Connectez le viseur à la caméra pour ajouter un écran de contrôle OLED lumineux qui peut être allumé/éteint automatiquement grâce à un capteur d'œil.

Accessoires fournis

- Cache de connecteur
- Boulons à tête hexagonale M4 (x2)
- Œillette
- Bouchon de viseur



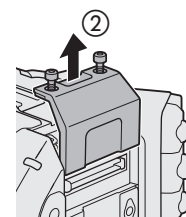
Nom des pièces



- | | |
|--------------------------------|--|
| 1 Viseur | 4 Boulons de fixation d'accessoire (M4, x2) |
| 2 Capteur d'œil | 5 Trous de vis pour boulons de fixation (x2) |
| 3 Levier de réglage dioptrique | |

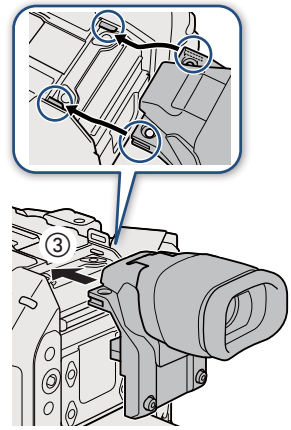
Fixation du viseur sur la caméra

1. Mettez la caméra hors tension.
 - L'accessoire ne fonctionnera pas s'il est fixé quand la caméra est sous tension.
2. Retirez le couvercle de l'unité d'extension de la caméra.
 - Retirez les 2 boulons indiqués sur l'illustration à l'aide de la clé hexagonale pour boulons M4.



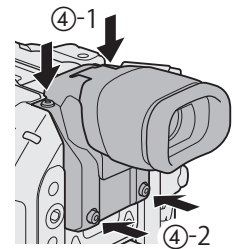
3. Fixez le viseur.

- Retirez le cache de connecteur du viseur. Alignez les arêtes du viseur avec les languettes saillantes de la caméra et poussez le viseur tout droit, à fond vers l'avant.



4. Fixez le viseur fermement en place.

- Tout d'abord, attachez les 2 boulons de fixation que vous avez retirés à l'étape 2 sur le dessus (4-1). Ensuite, attachez les 2 boulons de fixation M4 fournis à l'arrière (4-2).



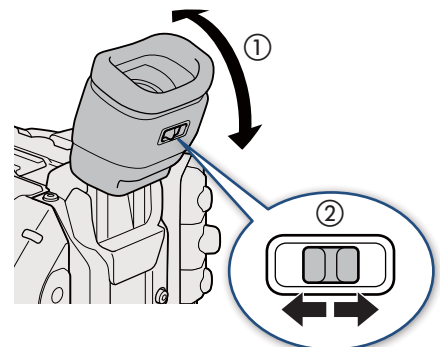
Utilisation du viseur

■ Réglage du viseur

1. Réglez l'angle du viseur sur une position confortable.
2. Mettez la caméra sous tension et réglez le levier de réglage dioptrique jusqu'à ce que l'image du viseur soit nette.



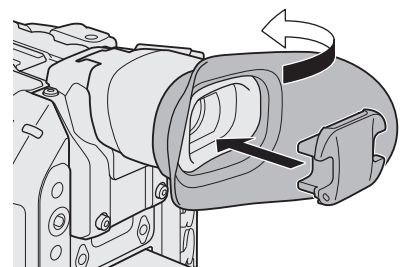
- Vous pouvez désactiver le capteur d'œil pour laisser allumer le viseur en permanence. Consultez le tableau des paramètres de menu [Config. moniteurs] dans le mode d'emploi de la caméra utilisée.



■ Fixation et retrait de l'ocillon

Fixez l'ocillon de façon à ce qu'il recouvre le bord en caoutchouc du viseur. Pour retirer l'ocillon, tirez-le doucement dans un mouvement de « décollement ».

- Pour une utilisation avec l'œil gauche, attachez l'ocillon de façon à ce que la partie saillante soit dirigée de l'autre côté.



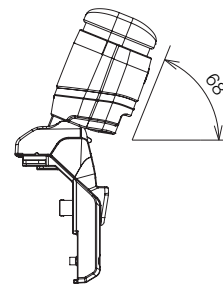
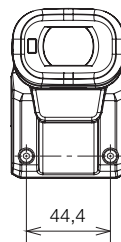
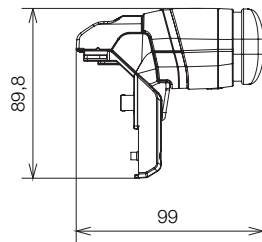
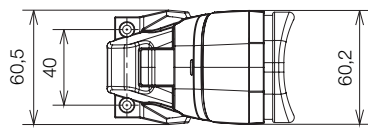
- Diriger l'objectif du viseur vers le soleil ou une autre source de lumière puissante peut endommager les composantes internes. Quand vous n'utilisez pas le viseur, assurez-vous de fixer le bouchon de viseur sur le viseur. Il protégera aussi le viseur des rayures et des saletés. Fixez le bouchon de viseur en l'insérant dans le bord en caoutchouc de l'unité de viseur.

Caractéristiques

Écran	Type	LED organique
	Format	1,18 cm
	Nombre approximatif de points	1 770 000 points (1024 (RGB) x 576)
	Couverture	100 %
Température de fonctionnement		0 °C – 40 °C
Dimensions* (L x H x P)		61 x 90 x 99 mm
Poids* (sans cache de connecteur)		170 g

* Toutes les dimensions et tous les poids sont approximatifs.

■ Mesures détaillées



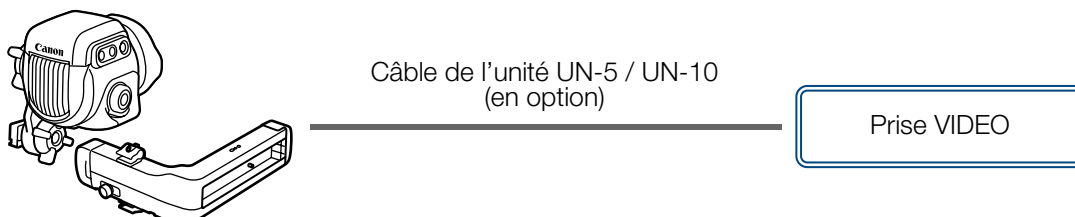
mm

Viseur électronique OLED EVF-V70

Connectez le viseur à la caméra pour ajouter un écran de contrôle OLED lumineux dont l'intensité lumineuse peut être réglée automatiquement grâce à un capteur d'œil. L'EVF-V70 offre également des molettes supplémentaires, des touches d'opération de menu (y compris 4 touches attribuables) et un joystick qui ajoutent des fonctionnalités à la caméra.

Accessoires fournis

- Rail de fixation



Une base de support est également nécessaire pour fixer le viseur à la caméra.

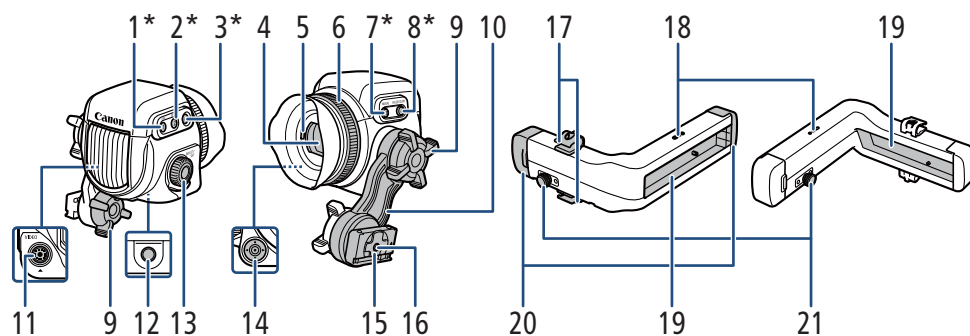
■ À propos de la base de support

Utilisez la base de support pour fixer le viseur sur la poignée ou sur le boîtier de la caméra. Pour plus de détails, consultez le mode d'emploi de la caméra utilisée.

	Base de support		
	CL-V1 (optionnelle)	CL-V2 (optionnelle)	Fournis avec la caméra
EOS C700 (tous les modèles)	—	—	●
EOS C500 Mark II / EOS C300 Mark III / EOS C200 / EOS C200B	—	●	—
EOS C300 Mark II	●*	—	—

* Le crochet de montage fourni avec la caméra est également requis.

Nom des pièces

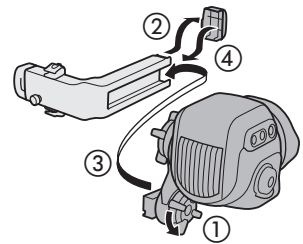


Selon la caméra utilisée, il est possible que certaines fonctions décrites ci-dessous ne soient pas disponibles ou fonctionnent différemment. Les touches marquées d'un astérisque (*) sur l'illustration sont éclairées lorsqu'elles sont utilisées avec une caméra dotée de la fonction d'éclairage des boutons.

- | | | | |
|----|--|----|---|
| 1 | Touche FUNC (fonctions principales)/
Touche attribuable EVF-V70: 1 | 11 | Prise VIDEO |
| 2 | Touche EVF (ouvrir le menu)/
Touche attribuable EVF-V70: 2 | 12 | Trou de vis pour vis de montage de 1/4"-20
(25 mm de profondeur) |
| 3 | Touche BACK (retour à l'écran précédent)
• Utilisez cette touche pour revenir au niveau
de menu précédent. | 13 | Molette SELECT/Touche SET |
| 4 | Visueur | 14 | Joystick/touche SET |
| 5 | Capteur d'œil | 15 | Glissière du bras oscillant |
| 6 | Bague de réglage dioptrique | 16 | Trou de vis pour vis de montage de 1/4"-20
(10 mm de profondeur) |
| 7 | Touche MAGN. (grossissement)/
Touche attribuable EVF-V70: 3 | 17 | Rail de fixation : attaches de câbles |
| 8 | Touche FALSE COLOR (affichage des fausses
couleurs)/Touche attribuable EVF-V70: 4 | 18 | Trous de vis pour les attaches de câble du rail
de fixation |
| 9 | Vis de blocage du bras oscillant | 19 | Rail |
| 10 | Bras oscillant | 20 | Rail de fixation : capuchons d'extrémité de rail |
| | | 21 | Rail de fixation : broche de verrouillage de la
glissière |

Fixation du viseur sur la caméra

1. Si nécessaire, fixez la poignée à la caméra.
 - Pour plus de détails, consultez le mode d'emploi de la caméra.
2. Mettez la caméra hors tension.
3. Desserrez la vis de blocage du bras oscillant (côté rail de fixation, ①).
4. Retirez le capuchon d'extrémité du rail de fixation (②). Insérez la glissière du bras oscillant dans le rail de fixation avec l'étiquette « TOP » vers le haut (③).
5. Installez le capuchon d'extrémité retiré lors de l'étape 4 sur le rail de fixation (④).



6. Installez la base de support sur la caméra.

- Série EOS C700 :

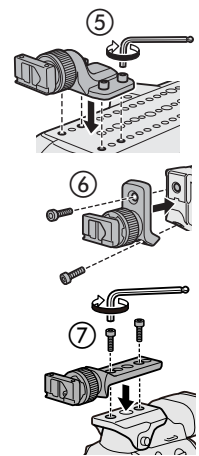
Installez la base de support fournie avec la caméra dans la position souhaitée sur le dessus de la caméra (⑤). Fixez-la fermement à l'aide de 4 boulons à tête hexagonale et de la clé hexagonale pour vis de 0,64 cm, 1/4".

- EOS C500 Mark II / EOS C300 Mark III / EOS C200 / EOS C200B :

Installez la base de support CL-V2 optionnelle sur la poignée (⑥). Fixez-la fermement à l'aide de 2 boulons à tête hexagonale et de la clé hexagonale pour vis de 0,64 cm, 1/4".

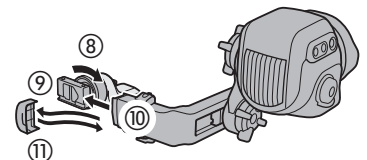
- EOS C300 Mark II :

Fixez le crochet de montage (fourni avec la caméra) à la caméra. Placez la base de support CL-V1 optionnelle sur le dessus du crochet jusqu'à ce que vous entendiez un déclic. Fixez-la fermement à l'aide de 2 boulons à tête hexagonale et de la clé hexagonale pour vis de 0,64 cm, 1/4" (⑦).



7. Desserrez la vis de blocage du rail de fixation (⑧).

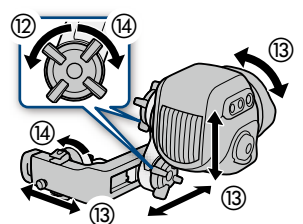
8. Retirez le capuchon d'extrémité de l'autre bras du rail de fixation (⑨) et insérez la glissière à l'avant de la base du rail de fixation dans le rail de fixation (⑩).



9. Installez le capuchon d'extrémité retiré lors de l'étape 8 sur le rail de fixation (⑪).

10. Desserrez l'autre vis de blocage du bras oscillant (côté viseur, ⑫), ajustez le viseur à la position souhaitée (haut/bas, avant/arrière ; ⑬) puis attachez toutes les vis (⑭).

- Tenez bien fermement le viseur d'une main pendant que vous ajustez sa position.
- Attachez les deux vis de blocage du bras oscillant et la vis de blocage du rail de fixation sur la base de support.

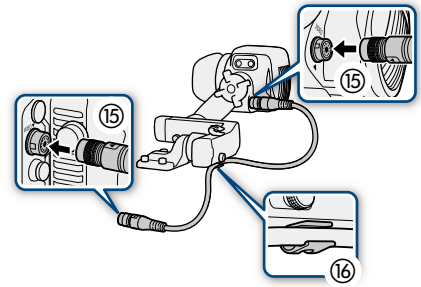


11. Connectez la prise VIDEO du viseur à la prise VIDEO de la caméra en utilisant un câble d'unité UN-5 ou UN-10 en option (15).

- Alignez les marques ▼ sur les fiches des câbles et les prises.

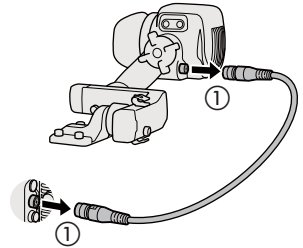
12. Passez le câble d'unité à travers l'une des attaches de câbles sur le rail de fixation (16).

- L'attache dispose de 4 trous de vis pour les attaches de câbles de façon à pouvoir ajuster leur position au besoin.

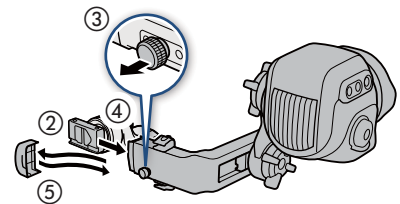


Retrait du viseur

1. Mettez la caméra hors tension.
2. Débranchez le câble d'unité de la caméra et du viseur (1).



3. Retirez le capuchon d'extrémité du bras du rail de fixation installé sur la base du rail de fixation (2).
4. Tout en tirant la broche de verrouillage de l'autre côté du rail de fixation (3), retirez le viseur et le rail de fixation de la base du rail de fixation (4).



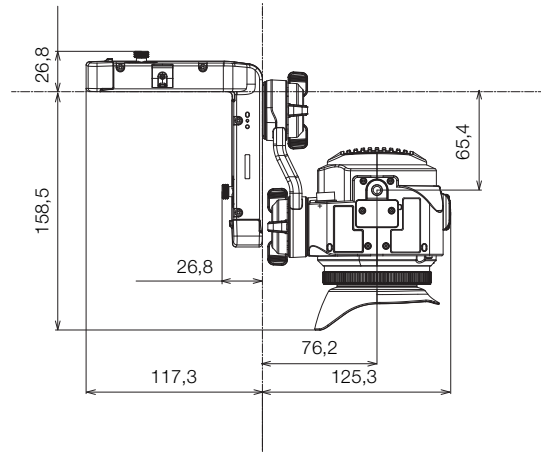
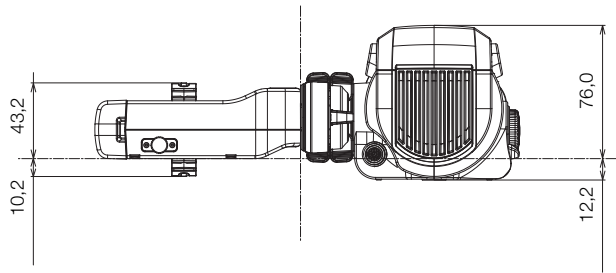
5. Installez le capuchon d'extrémité retiré lors de l'étape 3 sur le rail de fixation (5).
6. Répétez les étapes 3 à 5 pour le bras du rail de fixation installé sur le viseur.

Caractéristiques

Écran	Type	LED organique
	Format	1,818 cm
	Nombre approximatif de points	6 220 000 points (1920 (RGB) x 1080)
	Couverture	100 %
Température de fonctionnement		0 °C – 40 °C
Dimensions* (L x H x P)		243 x 88 x 185 mm
Poids* (sans cache de connecteur)		830 g

* Toutes les dimensions et tous les poids sont approximatifs.

■ Mesures détaillées



mm

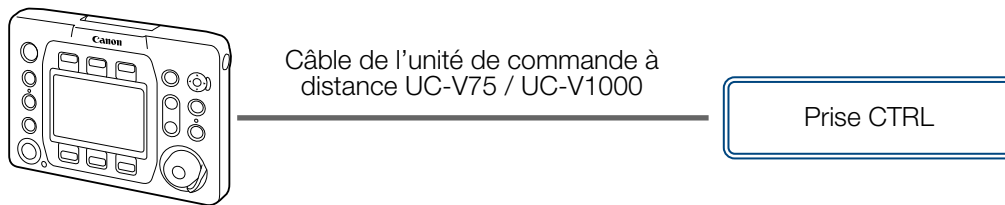
Fonctionnalité supplémentaire et compatibilité avec l'objectif

Unité de commande à distance OU-700

Connectez l'unité de commande à distance à la caméra pour commander les fonctions de la caméra exactement de la même manière qu'avec l'écran de contrôle, la molette SELECT et les touches physiques de la caméra. Pour plus de détails sur les différentes fonctions, reportez-vous au mode d'emploi de la caméra utilisée.

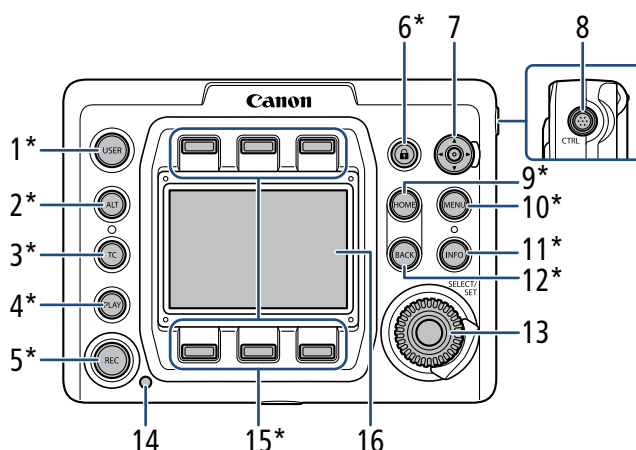
Accessoires fournis










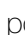
- Couvercle de l'écran de contrôle (initialement fixé à l'unité)
- Boulons à tête hexagonale de 0,64 cm, 1/4" (x2)

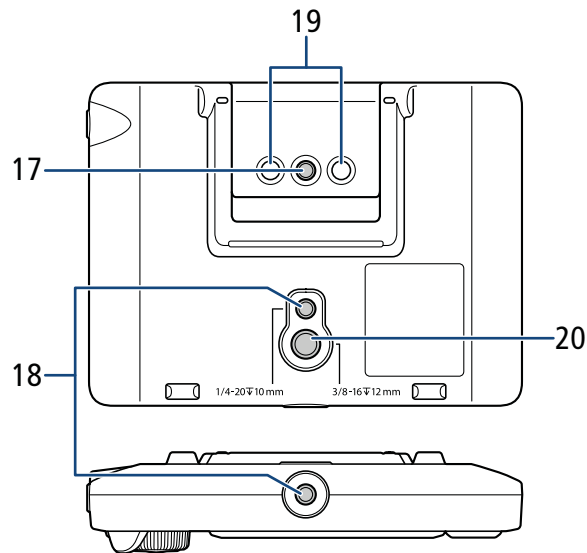


Nom des pièces

Les touches marquées d'un astérisque (*) sur l'illustration sont éclairées lorsqu'elles sont utilisées avec une caméra dotée de la fonction d'éclairage des boutons.



- | | |
|---|--|
| <p>1 Touche USER (écran de configuration défini par l'utilisateur)</p> <p>2 Touche ALT (écran de configuration alternatif)</p> <p>3 Touche TC (code temporel)</p> <p>4 Touche PLAY (mode de lecture)</p> <p>5 Touche REC (démarrage/arrêt de l'enregistrement)</p> <p>6 Touche  (verrouillage des touches)</p> <p>7 Joystick</p> <ul style="list-style-type: none"> • Poussez (  /  ) pour déplacer le cadre AF, le cadre de détection de visage et la zone de grossissement. • Lorsque vous utilisez la fonction de suivi, poussez (  /  ) pour déplacer la marque  sur le sujet souhaité puis appuyez sur le joystick pour démarrer le suivi. | <ul style="list-style-type: none"> • Lorsque le second cadre de la fonction de guide de mise au point est affiché, appuyez sur le joystick pour passer l'affichage d'un cadre à l'autre. <p>8 Prise CTRL (télécommande)</p> <p>9 Touche HOME (écran de configuration d'accueil)</p> <p>10 Touche MENU (menu de la caméra)</p> <p>11 Touche INFO (écrans d'information)</p> <p>12 Touche BACK (retour à l'écran précédent)</p> <p>13 Molette SELECT (sélectionner) / Touche SET (réglage)</p> <p>14 Lampe témoin</p> <p>15 Touches à l'écran</p> <p>16 Écran de contrôle</p> |
|---|--|



17 Trou de vis pour vis de montage de 1/4"-20
 18 Trou de vis pour vis de montage de 1/4"-20
 (10 mm de profondeur)

19 Dispositif de montage de caméra
 20 Trou de vis pour vis de montage de 3/8"-20
 (12 mm de profondeur)

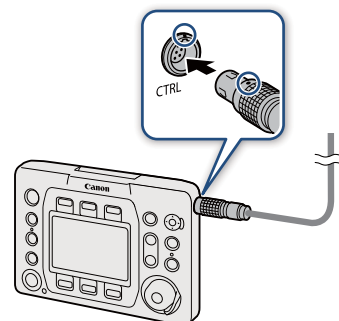


- Lorsque vous utilisez la caméra, vous pouvez regarder un écran externe auquel la caméra est connectée.
- Si nécessaire, vous pouvez enlever le couvercle de protection de l'écran de commande en insérant un ongle ou un autre objet fin sous la partie centrale inférieure du couvercle et en le tirant. Après avoir nettoyé l'écran de commande, remettez le couvercle de protection sur l'écran et poussez les quatre coins pour l'enclencher.
- Vous pouvez ajuster la luminosité de l'écran de commande en utilisant les menus de la caméra.

Connexion de l'unité de commande à distance sur la caméra

■ Utilisation d'un câble d'unité en option

1. Mettez la caméra hors tension.
2. Connectez le câble de l'unité de commande à distance UC-V75 (75 cm) ou UC-V1000 (10 m) en option aux prises CTRL sur la télécommande et la caméra.
 - Alignez les marques rouges sur les fiches des câbles et les prises.
3. Mettez la caméra sous tension.
 - L'OU-700 s'allumera également.

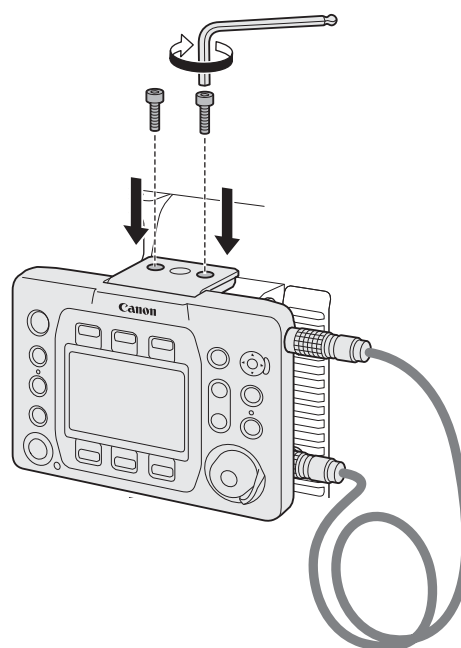


■ Installation sur la caméra

1. Mettez la caméra hors tension.
2. Connectez l'unité de commande à distance à la caméra et connectez le câble de l'unité de commande à distance (procédure précédente).
 - Fixez-la fermement à l'aide de 2 boulons à tête hexagonale fournis et de la clé hexagonale pour vis de 0,64 cm, 1/4".
3. Mettez la caméra sous tension.
 - L'OU-700 s'allumera également.



- Pour débrancher le câble, tirez le connecteur métallique de la fiche vers l'avant, puis retirez le câble.

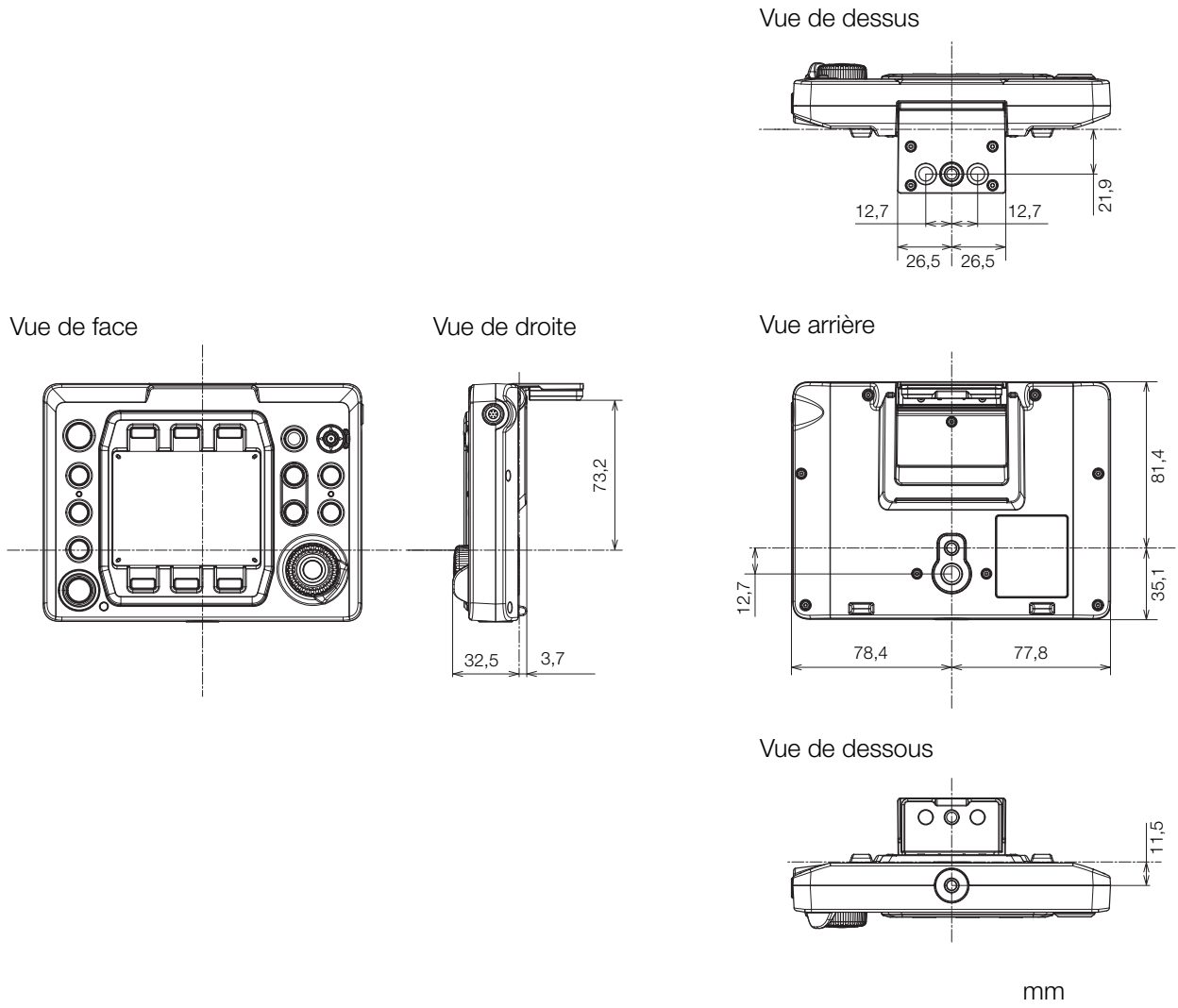


Caractéristiques

Prise CTRL	Prise LEMO circulaire à 7 broches
Écran de contrôle	Écran TFT LCD couleur, environ 1 030 000 points (720 (RGB) x 480)
Température de fonctionnement	0 °C – 40 °C
Dimensions* (L x H x P)	156 x 117 x 36 mm
Poids*	Boîtier uniquement, câble non compris : 375 g

* Toutes les dimensions et tous les poids sont approximatifs.

■ Mesures détaillées



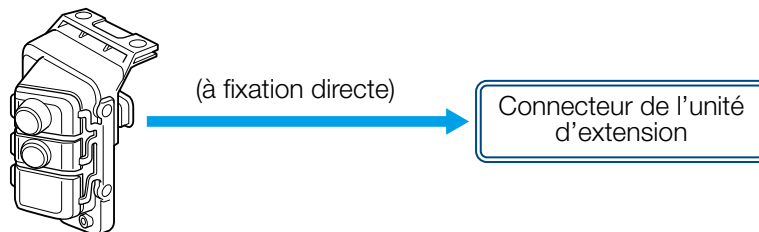
Unité d'extension 1 EU-V1

Fixer cette unité d'extension ajoute la fonctionnalité suivante à la caméra.

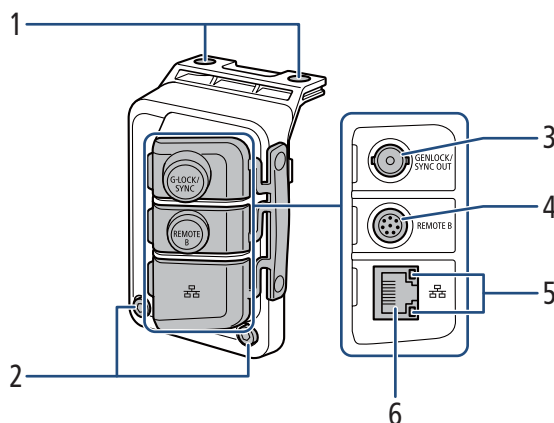
- Prise G-LOCK/SYNC (Genlock/synchronisation)
- Prise REMOTE B (pour la connexion d'un pupitre de commande pour caméra pilotée)
- Prise  (Ethernet)


Accessoires fournis

- Cache de connecteur
- Boulons à tête hexagonale M4 (x2)



Nom des pièces



- | | | | |
|---|--|---|--|
| 1 | Trous de vis pour boulons de fixation (x2) | 4 | Prise REMOTE B |
| 2 | Boulons de fixation d'accessoire (M4, x2) | • | Pour la connexion de la télécommande RC-V100 en option. |
| 3 | Prise G-LOCK/SYNC OUT (Genlock/synchronisation) | 5 | Indicateur d'accès Ethernet |
| • | La fonction de la prise (entrée Genlock/sortie du signal de référence) est modifiée en utilisant le menu. Consultez le tableau des paramètres de menu [Configuration système] dans le mode d'emploi de la caméra utilisée. | 6 | Prise  (Ethernet) |

Pour plus de détails sur les fonctions des prises et la façon de les utiliser, consultez le mode d'emploi de la caméra utilisée.



- Vous pouvez retirer tous les caches de prise en retirant les deux vis qui les fixent en place à l'aide d'un tournevis cruciforme (« en croix ») disponible dans le commerce.

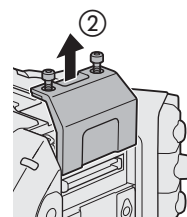
Fixation de l'unité d'extension 1 à la caméra

1. Mettez la caméra hors tension.

- L'accessoire ne fonctionnera pas s'il est fixé quand la caméra est sous tension.

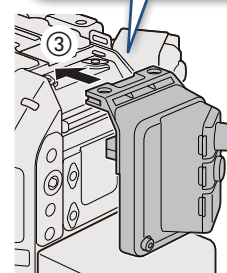
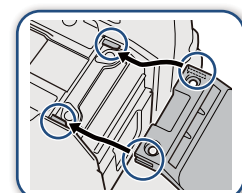
2. Retirez le couvercle de l'unité d'extension de la caméra.

- Retirez les 2 boulons indiqués sur l'illustration à l'aide de la clé hexagonale pour boulons M4.



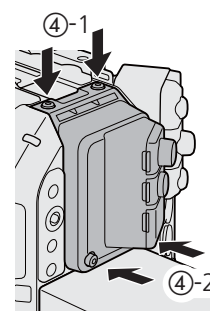
3. Fixez l'unité d'extension.

- Retirez le cache de connecteur de l'unité d'extension. Alignez les arêtes de l'unité d'extension avec les languettes saillantes de la caméra et poussez l'unité d'extension tout droit, à fond vers l'avant.




4. Fixez l'unité d'extension fermement en place.

- Tout d'abord, attachez les 2 boulons de fixation que vous avez retirés à l'étape 2 sur le dessus (④-1). Ensuite, attachez les 2 boulons de fixation M4 fournis à l'arrière (④-2).

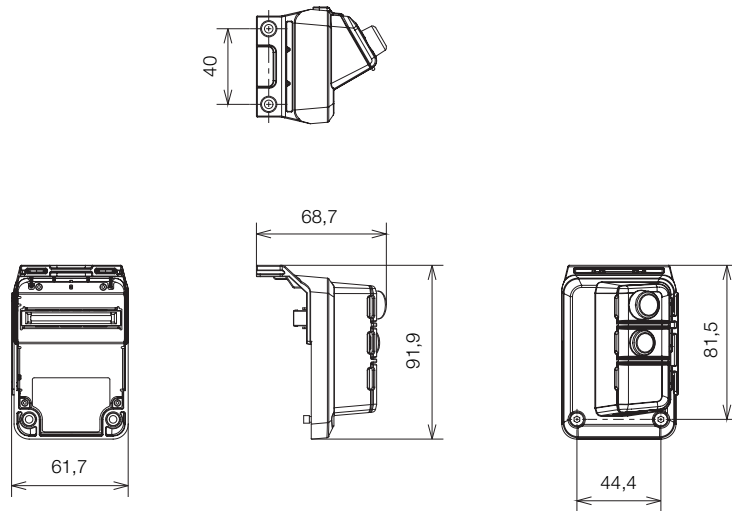


Caractéristiques

Prise G-LOCK/SYNC OUT	Prise BNC, 1,0 Vp-p / 75 Ω Réglage G-LOCK (Genlock) : entrée uniquement Réglage SYNC OUT : sortie uniquement, signal HD à trois niveaux La fonction de la prise peut être modifiée en utilisant le menu de la caméra.
Prise REMOTE B	Prise circulaire à 8 broches (pour la télécommande RC-V100 en option, interface RS-422)
Prise  (Ethernet)	Ethernet, compatible 1000BASE-T
Température de fonctionnement	0 °C – 40 °C
Dimensions* (L x H x P)	62 x 92 x 69 mm
Poids* (sans cache de connecteur)	114 g

* Toutes les dimensions et tous les poids sont approximatifs.


■ Mesures détaillées



mm

Unité d'extension 2 EU-V2

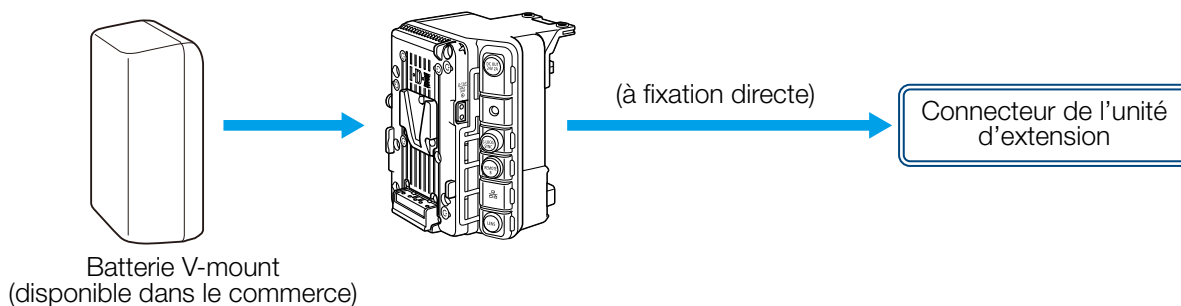
Fixer cette unité d'extension ajoute la fonctionnalité suivante à la caméra.

- Touches d'opération de menu et joystick, et une touche attribuable
- Prises INPUT 3 et INPUT 4 et commandes d'ajustement de commutation d'entrée/du niveau d'enregistrement audio
- Prise G-LOCK/SYNC (Genlock/synchronisation)
- Prise REMOTE B (pour la connexion d'un pupitre de commande pour caméra pilotée)
- Prise  (Ethernet)
- Prise LENS
- Prise DC OUT 24 V 2 A, monture pour batterie V-mount

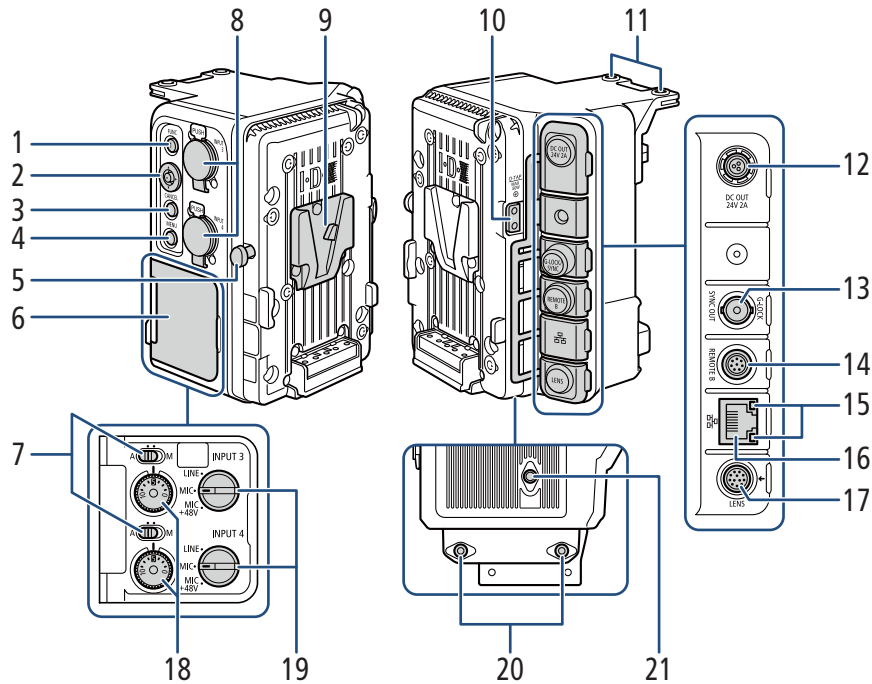
Selon la prise/fonction utilisée, l'alimentation est fournie soit par la caméra, soit par une batterie V-mount disponible dans le commerce et installée sur l'EU-V2.


Accessoires fournis

- Cache de connecteur
- Boulons à tête hexagonale M4 (x4)



Nom des pièces



- | | |
|--|---|
| <p>1 Touche FUNC (fonctions principales)¹/
Touche attribuable Unité ext. EU-V2 : 1</p> <p>2 Joystick¹</p> <p>3 Touche CANCEL (annulation)¹</p> <p>4 Touche MENU¹</p> <p>5 Loquet de libération de la batterie V-mount</p> <p>6 Couvercle des contrôles audio</p> <p>7 Commutateurs de niveau audio pour CH3 (en haut) et CH4 (en bas)¹</p> <p>8 Prises INPUT (XLR) : INPUT 3 (en haut), INPUT 4 (en bas)^{1, 2}</p> <p>9 Support de la batterie en forme de V (V-mount)</p> <p>10 Prise D-TAP²</p> <p>11 Trous de vis pour boulons de fixation (x2)</p> <p>12 Prise DC OUT 24V 2A²</p> <p>13 Prise G-LOCK/SYNC OUT (Genlock/synchronisation)¹</p> <ul style="list-style-type: none"> • La fonction de la prise (entrée Genlock/sortie du signal de référence) est modifiée en utilisant le menu. Consultez le tableau des paramètres de menu [Configuration système] dans le mode d'emploi de la caméra utilisée. | <p>14 Prise REMOTE B¹</p> <ul style="list-style-type: none"> • Pour la connexion de la télécommande RC-V100 en option. <p>15 Indicateur d'accès Ethernet¹</p> <p>16 Prise  (Ethernet)¹</p> <p>17 Prise LENS²</p> <p>18 Molettes de niveau audio pour CH3 (en haut) et CH4 (en bas)¹</p> <p>19 Commutateurs INPUT 3 (en haut) / INPUT 4 (en bas) (sélection de source audio)^{1, 2}</p> <p>20 Trous de vis pour boulons M4 (7,5 mm de profondeur, x2)</p> <p>21 Trous de vis pour boulons de 1/4"-20 (7,5 mm de profondeur)</p> |
|--|---|

¹ Pour plus de détails sur les fonctions des prises et la façon de les utiliser, consultez le mode d'emploi de la caméra utilisée.

² Ces commandes ne peuvent être utilisées que lorsqu'une batterie V-mount disponible dans le commerce est connectée à l'EU-V2.



- Vous pouvez retirer tous les caches de prise en retirant les deux vis qui les fixent en place à l'aide d'un tournevis cruciforme (« en croix ») disponible dans le commerce.

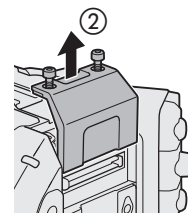
Fixation de l'unité d'extension 2 à la caméra

1. Mettez la caméra hors tension.

- L'accessoire ne fonctionnera pas s'il est fixé quand la caméra est sous tension.

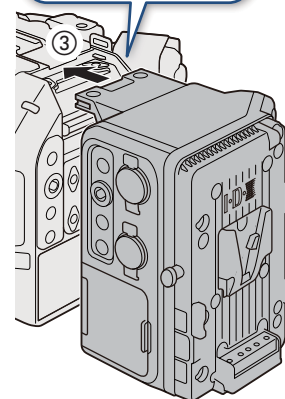
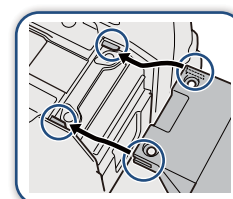
2. Retirez le couvercle de l'unité d'extension de la caméra.

- Retirez les 2 boulons indiqués sur l'illustration à l'aide de la clé hexagonale pour boulons M4.



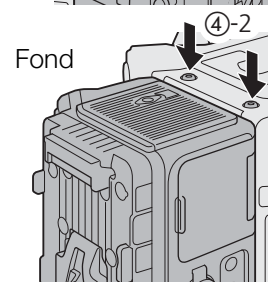
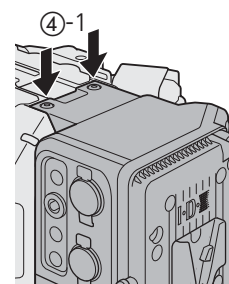
3. Fixez l'unité d'extension.

- Retirez le cache de connecteur de l'unité d'extension. Alignez les arêtes de l'unité d'extension avec les languettes saillantes de la caméra et poussez l'unité d'extension tout droit, à fond vers l'avant.



4. Fixez l'unité d'extension fermement en place.

- Tout d'abord, attachez les 2 boulons de fixation que vous avez retirés à l'étape 2 sur le dessus (④-1). Ensuite, attachez les 2 boulons de fixation M4 fournis sur le dessous (④-2).



Alimentation et sorties électriques

Vous pouvez installer des batteries V-mount disponibles dans le commerce sur l'EU-V2. Si vous connectez un adaptateur secteur à la prise DC IN 12V de la caméra avec une batterie V-mount installée sur l'EU-V2, la caméra sera alimentée par l'adaptateur secteur. La fixation d'une batterie V-mount est nécessaire pour utiliser certaines des prises et fonctions de l'unité d'extension (📖 34).

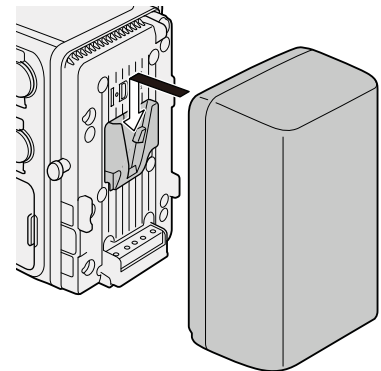
■ Batteries acceptables

Lorsque vous choisissez des batteries disponibles dans le commerce, assurez-vous que la batterie est conforme aux caractéristiques suivantes et à toutes les normes de sécurité du pays/région où elle est utilisée. Suivez scrupuleusement les instructions du fabricant concernant l'utilisation et l'entretien des sources d'alimentation.

Batterie V-mount : 12 V à 20 V CC

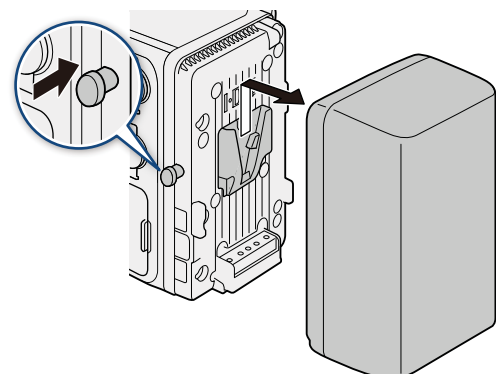
■ Fixation d'une batterie

1. Assurez-vous que la caméra est hors tension.
2. Alignez la cale en forme de V de la batterie avec la fixation en V sur la plaque de la batterie.
3. Appuyez doucement sur la batterie jusqu'à ce qu'elle s'enclenche.



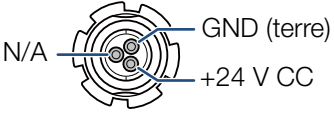
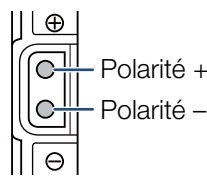
■ Retrait d'une batterie

1. Mettez la caméra hors tension.
2. Tout en maintenant le loquet de verrouillage enfoncé, faites glisser la batterie et retirez-la.



■ Sorties d'alimentation

L'unité d'extension dispose de deux sorties d'alimentation pour les accessoires : la prise DC OUT 24V 2A et la prise D-TAP.

Sortie d'alimentation	Caractéristiques*	Disposition des broches de la prise
Prise DC OUT 24V 2A	Connecteur Fischer à 3 broches, 24 V CC, 2,0 A (max.)	
Prise D-TAP	Connecteur D-TAP, 50 W (max.)	

* Les niveaux réels peuvent varier en fonction de la source d'alimentation de la caméra.



- Veillez à utiliser les sorties d'alimentation de la caméra dans le cadre des spécifications données.
- Lorsque l'alimentation des accessoires externes, faites attention à la polarité des connexions électriques. Un raccordement incorrect de l'alimentation peut provoquer des dysfonctionnements.

Connexion de l'objectif

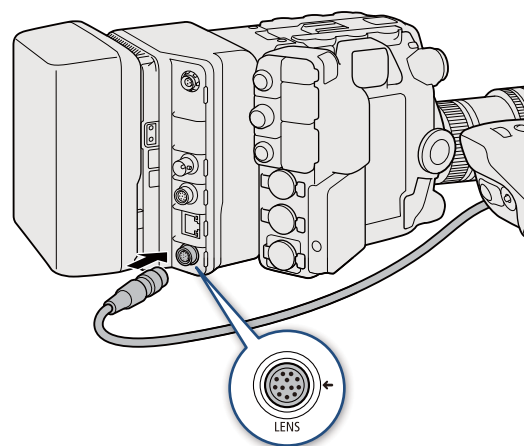
Lorsqu'une unité d'extension EU-V2 optionnelle avec une batterie V-mount disponible dans le commerce est installée sur l'unité d'extension, vous pouvez connecter le câble d'interface de caméra à 12 broches de l'objectif à la prise LENS de l'EU-V2 pour zoomer et utiliser la fonction de diaphragme automatique momentanée (push auto iris) de la caméra. Lors de l'utilisation d'un objectif B4 (Broadcast) compatible avec la fonction L.C.A.C. (correction de l'aberration chromatique automatique), si le câble d'interface à 12 broches est branché à l'EU-V2, l'aberration chromatique de l'objectif peut être corrigée.

1. Fixez l'unité d'extension (📖 35) et l'objectif sur la caméra.

- Pour plus de détails sur la préparation de l'objectif, consultez le mode d'emploi de la caméra utilisée.

2. Fixez une batterie V-mount à l'unité d'extension (📖 36).

3. Branchez le câble à 12 broches de l'objectif à la prise LENS de l'unité d'extension.




- Veillez à mettre la caméra hors tension avant de brancher/débrancher le câble d'interface à 12 broches sur/de la prise LENS de la caméra. Dans le cas contraire, un dysfonctionnement de la caméra ou l'objectif peut se produire.



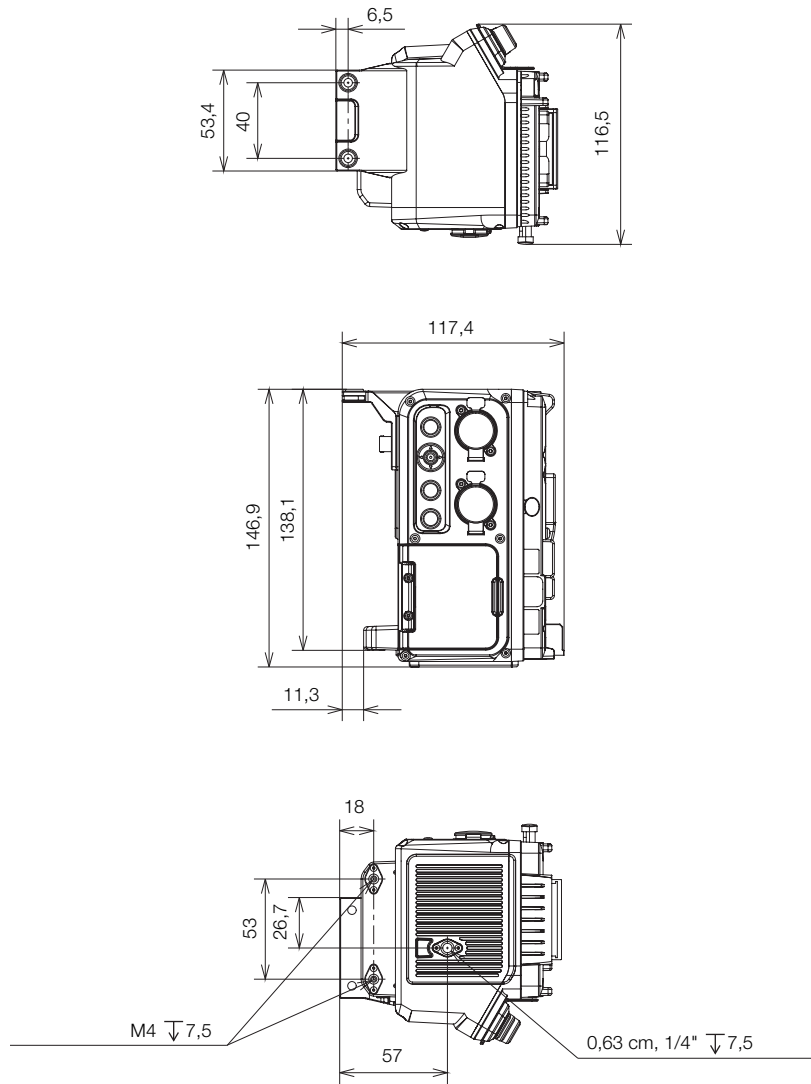
- Si nécessaire, utilisez un câble de rallonge disponible dans le commerce pour les câbles d'interface à 12 broches afin de connecter le câble d'interface à 12 broches à la prise LENS de l'EU-V2.

Caractéristiques

Prises INPUT 3, INPUT 4	Prise XLR à 3 broches (broche1 : protection, broche2 : chaud, broche3 : froid), 2 ensembles, symétriques Sensibilité : Réglage MIC : -60 dBu (volume au centre, pleine échelle -18 dB) / 600 Ω , atténuateur du microphone : 20 dB Réglage LINE : 4 dBu (volume au centre, pleine échelle -18 dB) / 10 k Ω
Prise G-LOCK/SYNC OUT	Prise BNC, 1,0 Vp-p / 75 Ω Réglage G-LOCK (Genlock) : entrée uniquement Réglage SYNC OUT : sortie uniquement, signal HD à trois niveaux La fonction de la prise peut être modifiée en utilisant le menu de la caméra.
Prise REMOTE B	Prise circulaire à 8 broches (pour la télécommande RC-V100 en option, interface RS-422)
Prise  (Ethernet)	Ethernet, compatible 1000BASE-T
Prise LENS	Prise circulaire à 12 broches (pour la sortie d'alimentation/interface série 12 broches)
Prise DC OUT 24V 2A	Connecteur Fischer à 3 broches, puissance nominale : 24 V CC, courant maximum : 2,0 A
Prise D-TAP	Connecteur D-Tap, puissance maximale : 50 W (nominale)
Température de fonctionnement	0 °C – 40 °C
Dimensions* (L x H x P)	117 x 147 x 117 mm
Poids* (sans cache de connecteur)	652 g

* Toutes les dimensions et tous les poids sont approximatifs.

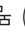
■ Mesures détaillées



mm

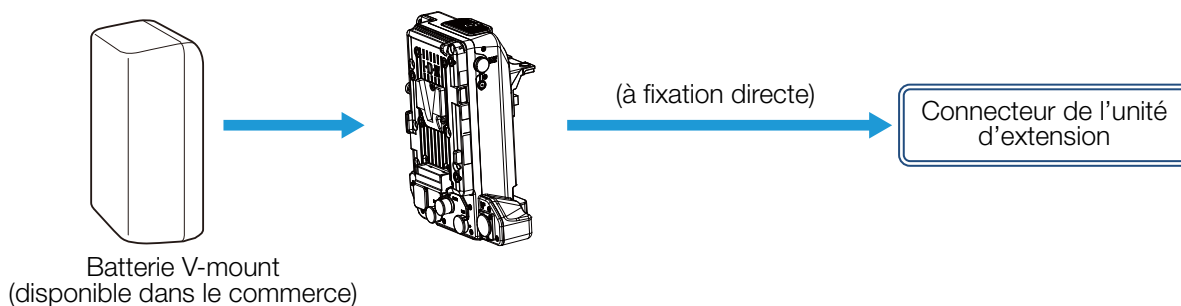
Unité d'extension 3 EU-V3

Fixer cette unité d'extension ajoute la fonctionnalité suivante à la caméra.

- Touches d'opération de menu et joystick, et quatre touches attribuables
- Prise RET IN (pour l'entrée vidéo de retour)
- Prise REMOTE B (pour la connexion d'une télécommande)
- Prise  (Ethernet)
- Prise LENS
- Prise DC IN 12V et prise DC OUT 12V 2 A, monture pour batterie V-mount

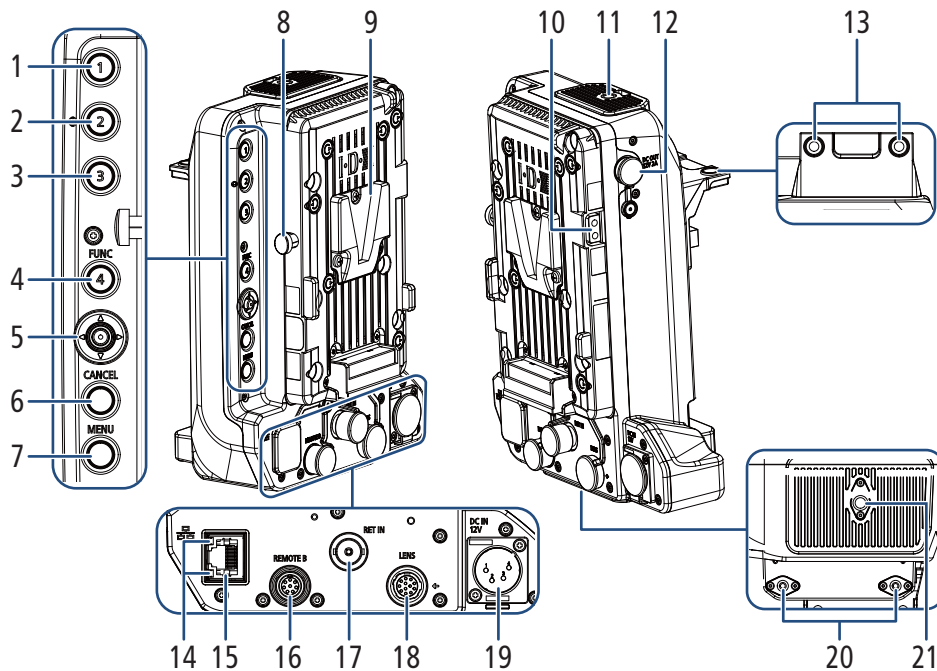
Accessoires fournis


- Cache de connecteur
- Boulons à tête hexagonale M4 (x4)



Nom des pièces

Pour plus de détails sur les fonctions des prises et des commandes et la façon de les utiliser, consultez le mode d'emploi de la caméra utilisée.



- | | | | |
|----|---|----|--|
| 1 | Touche attribuable Unité ext. EU-V3 : 1 | 13 | Trous de vis pour boulons de fixation (x2) |
| 2 | Touche attribuable Unité ext. EU-V3 : 2 | 14 | Indicateur d'accès Ethernet |
| 3 | Touche attribuable Unité ext. EU-V3 : 3 | 15 | Prise  (Ethernet) |
| 4 | Touche FUNC (fonctions principales)/
Touche attribuable Unité ext. EU-V3 : 4 | 16 | Prise REMOTE B
• Pour la connexion de la télécommande
RC-V100 en option. |
| 5 | Joystick | 17 | Prise RET IN (entrée vidéo de retour) |
| 6 | Touche CANCEL (annulation) | 18 | Prise LENS |
| 7 | Touche MENU | 19 | Prise DC IN 12V |
| 8 | Loquet de libération de la batterie V-mount | 20 | Trous de vis pour boulons M4 (7,5 mm de
profondeur, x2) |
| 9 | Support de la batterie en forme de V (V-mount) | 21 | Trous de vis pour boulons de 1/4"-20 (7,5 mm
de profondeur) |
| 10 | Prise D-TAP | | |
| 11 | Trous de vis pour boulons de 1/4"-20 (8,0 mm
de profondeur) | | |
| 12 | Prise DC OUT 12V 2A | | |



- Vous pouvez retirer tous les caches de prise en retirant les deux vis qui les fixent en place à l'aide d'un tournevis cruciforme (« en croix ») disponible dans le commerce.

À propos du câble connecté à la prise RET IN

Ne placez pas le câble à proximité du transmetteur sans fil de la caméra. Cela pourrait nuire à la communication sans fil.

Fixation à la caméra

Pour la procédure de fixation de cette unité à la caméra, consultez « Fixation de l'unité d'extension 2 à la caméra » (📖 35).

Alimentation et sorties électriques


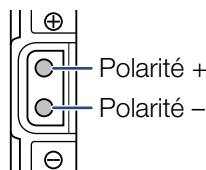
Alimentez l'unité d'extension par la prise DC IN 12V ou par une batterie V-mount disponible dans le commerce. L'alimentation est fournie à l'unité d'extension et à la caméra, et peut également être émise vers des appareils externes via la prise DC OUT 12V 2 A ou la prise D-TAP.

■ Batteries acceptables

Il est possible d'utiliser une batterie V-mount (12 à 20 V CC) disponible dans le commerce. Utilisez un équipement d'alimentation conforme à toutes les normes de sécurité du pays/de la région où il est utilisé. Pour la fixation/le retrait de la batterie, consultez la description de l'unité d'extension 2 EU-V2 (📖 36). Par ailleurs, suivez attentivement les instructions du fabricant concernant la manipulation de la batterie.

■ Sorties d'alimentation

L'alimentation peut être fournie à d'autres appareils via la prise DC OUT 12V 2 A et la prise D-TAP de l'unité d'extension.

Sortie d'alimentation	Caractéristiques*	Disposition des broches de la prise
Prise DC OUT 12V 2A	Connecteur Hirose Electric à 4 broches HR10A-7R-4S(74)/12 V CC 2,0 A (courant de sortie maximal)	
Prise D-TAP	Connecteur D-TAP, 50 W (max.) <ul style="list-style-type: none">• Ces commandes ne peuvent être utilisées que lorsqu'une batterie V-mount disponible dans le commerce est connectée à l'EU-V3.	

* Les niveaux réels peuvent varier en fonction de la source d'alimentation de la caméra.



- Veillez à utiliser les sorties d'alimentation de la caméra dans le cadre des spécifications données.
- Lorsque l'alimentation des accessoires externes, faites attention à la polarité des connexions électriques. Un raccordement incorrect de l'alimentation peut provoquer des dysfonctionnements.

Connexion de l'objectif

Lorsque le câble à 12 broches de l'objectif est connecté à la prise LENS de l'unité d'extension, l'objectif est alimenté et vous pouvez zoomer et utiliser la fonction de diaphragme automatique momentanément à partir de la caméra. Lorsque vous utilisez un objectif B4 (broadcast) compatible avec L.C.A.C.*, l'aberration chromatique de l'objectif peut également être corrigée. Pour la procédure de connexion, consultez « Connexion de l'objectif » (📖 37).

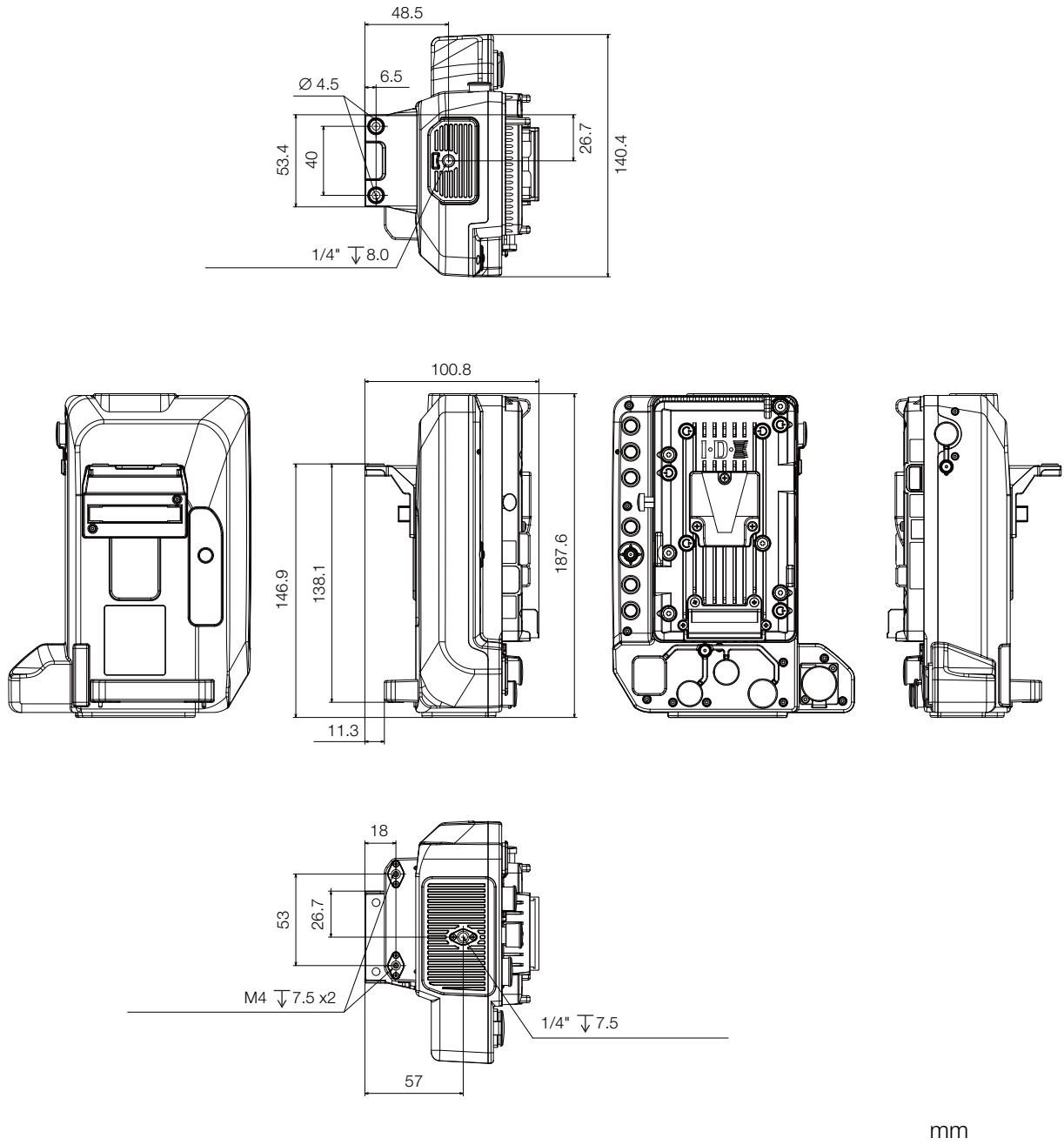
* Correction de l'aberration chromatique. Abréviation de Lens Chromatic Aberration Correction.

Caractéristiques

Prise RET IN	Prise jack BNC (entrée uniquement), 0,8 Vp-p/75 Ω , asymétrique HD-SDI (conforme à SMPTE 292) 3G-SDI (conforme à SMPTE 424, 425)
Prise REMOTE B	Prise circulaire à 8 broches (pour la télécommande RC-V100 en option, interface RS-422)
Prise 📶 (Ethernet)	Ethernet, compatible 1000BASE-T
Prise LENS	Prise jack circulaire à 12 broches (pour la sortie d'alimentation/la communication en série à 12 broches) Prise en charge du signal de commutation de retour vidéo (return video SW-1)
Batterie	Entrée : 12 V à 20 V CC, batterie V-mount
Prise DC IN 12V	Entrée : 11,5 V à 20 V CC, 10 A (courant de charge maximal admissible), connecteur XLR 4 broches
Prise DC OUT 12V 2A	Caractéristiques de l'alimentation : « Sortie d'alimentations » (📖 42) Fonction GPI (REC TRIGGER) : Ouvert/5 V CC : Normal GND : Actif (REC) Fonction GPO (TALLY OUT) Sortie à collecteur ouvert (Max. 50 mA) Faible : REC
Prise D-TAP	Sorties d'alimentation (📖 42)
Température de fonctionnement	0 °C – 40 °C
Dimensions* (L x H x P)	141 x 188 x 101 mm
Poids*	665 g

* Toutes les dimensions et tous les poids sont approximatifs.

■ Mesures détaillées



Bague d'adaptation monture B4 MO-4E / MO-4P

Fixez la bague d'adaptation monture à la caméra pour utiliser des objectifs B4 Broadcast professionnels. Utilisez le MO-4E avec des caméras équipées d'une monture EF et le MO-4P avec des caméras équipées d'une monture PL. Pour plus de détails sur les objectifs compatibles, reportez-vous au mode d'emploi de la caméra utilisée.

Accessoires fournis

- Bouchon d'objectif
- Couvercle anti-poussière
- Griffes de support d'objectif A*
- Griffes de support d'objectif B*

* La griffe de support d'objectif requise dépend de l'objectif utilisé. Vérifiez la liste suivante des objectifs compatibles et assurez-vous d'utiliser la griffe de support d'objectif correcte.

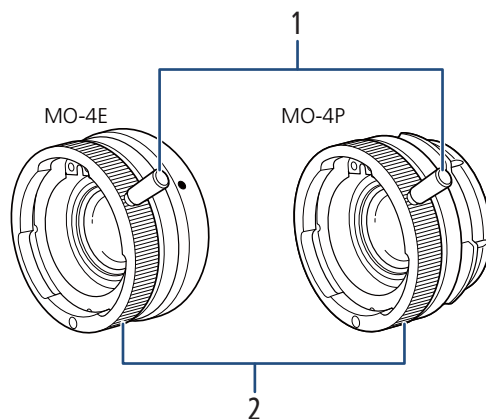
- Griffe de support d'objectif A : HJ14ex4.3B / HJ17ex7.6B
- Griffe de support d'objectif B : HJ18ex7.6B / HJ22ex7.6B / HJ24ex7.5B



Remplacement de la monture d'objectif de la caméra :

Avec une caméra compatible, vous pouvez remplacer la monture d'objectif par le kit de montage PL PM-V1. Dans ce cas, vous pouvez utiliser l'adaptateur de monture MO-4P. De plus, un service de remplacement de monture d'objectif est proposé pour certaines caméras. Pour plus d'informations, contactez le revendeur chez qui vous avez acheté la caméra.

Nom des pièces

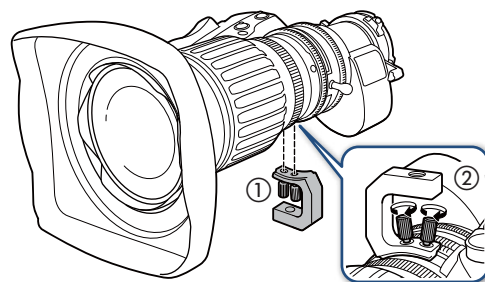


- 1 Poignée de la bague à baïonnette
- 2 Bague à baïonnette

Fixation de l'adaptateur et d'un objectif B4

1. Fixez la griffe de support d'objectif fournie à la base de l'objectif.

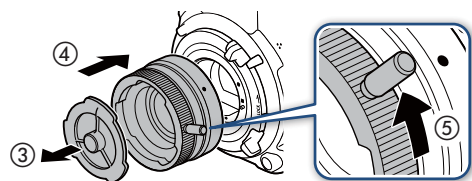
- Assurez-vous que la griffe de support d'objectif se trouve dans le bon sens comme indiqué sur l'illustration (1) et serrez les deux vis (2).



2. Mettez la caméra hors tension.

3. Retirez le bouchon d'objectif et le couvercle anti-poussière de l'adaptateur (3) et fixez l'adaptateur à la caméra (4).

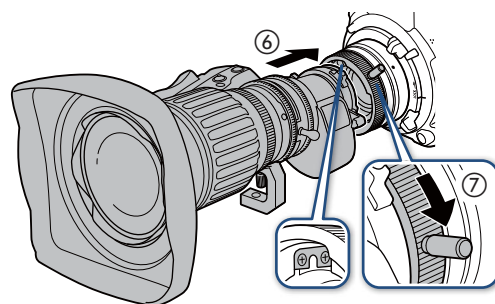
- Adaptateur MO-4E : alignez le point rouge sur l'adaptateur avec le même repère sur la monture d'objectif.
- Adaptateur MO-4P : alignez la rainure sur l'adaptateur avec la broche d'index de l'objectif PL sur la monture d'objectif.



4. Vérifiez que la poignée de la bague à baïonnette de l'adaptateur est en position correcte pour fixer un objectif (5).

5. Fixez l'objectif à l'adaptateur (6).

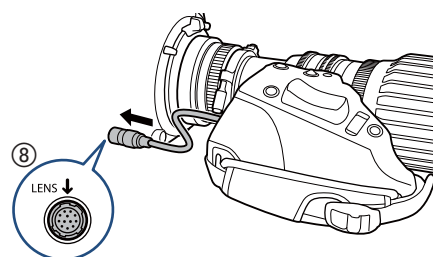
- Alignez la broche d'index de l'objectif avec la rainure de la partie supérieure de l'adaptateur.
- Tenez l'objectif horizontalement tout en le soutenant par le bas, tournez la poignée de la bague à baïonnette de l'adaptateur dans le sens horaire afin de verrouiller l'objectif en place (7).



6. Fixez la griffe de support d'objectif fournie à un support d'objectif disponible dans le commerce.

7. Branchez le câble d'interface à 12 broches de l'objectif à la prise LENS de la caméra ou de l'unité d'extension optionnelle (8).

- Alignez la marque ▼ sur la fiche avec la marque ↓ sur la prise.
- Vous pouvez ajuster la longueur du câble.



8. Mettez la caméra sous tension et modifiez les paramètres de menu pour optimiser la caméra en fonction de l'utilisation de l'adaptateur.

- Consultez le tableau des paramètres de menu [Configuration caméra] dans le mode d'emploi de la caméra utilisée.
- Reportez-vous également au mode d'emploi de la caméra utilisée.

Retrait de l'adaptateur

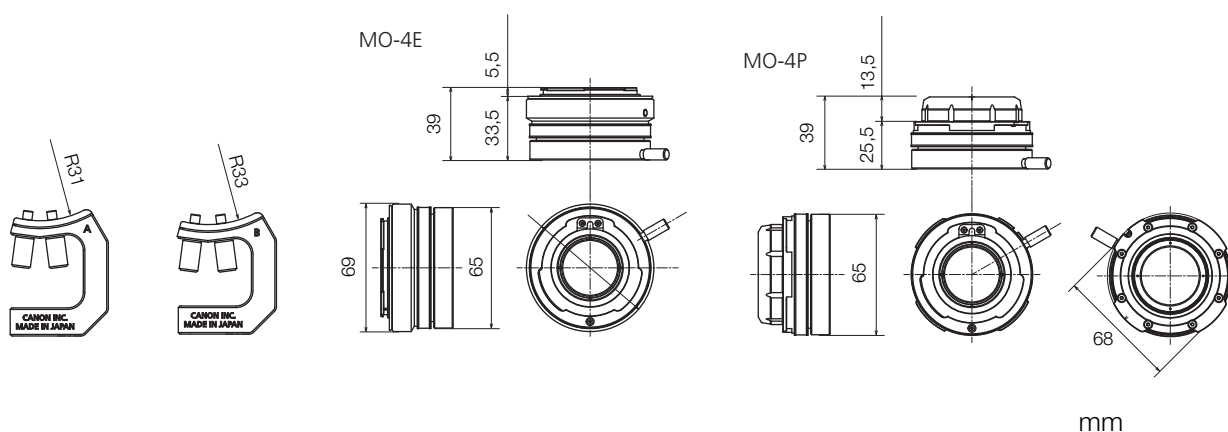
1. Réglez [Adaptateur monture] sur [Off].
2. Mettez la caméra hors tension.
3. Débranchez le câble d'interface à 12 broches de la caméra.
4. Retirez la griffe du support d'objectif fournie de l'objectif.
5. Retirez l'objectif de l'adaptateur.
 - Tout en prenant soin de bien soutenir l'objectif, tournez la poignée de la bague à baïonnette de l'adaptateur dans le sens antihoraire afin de déverrouiller l'objectif puis retirez-le de la caméra.
6. Retirez l'adaptateur de la caméra.
 - Remplacez le bouchon du boîtier sur la monture d'objectif ainsi que les couvercles anti-poussière sur l'adaptateur.

Caractéristiques

Configuration de l'objectif	4 éléments dans 3 groupes
Cercle d'image	Ø 14,1 mm
Facteur de multiplication	1,3x
Température de fonctionnement	0 °C – 40 °C
Dimensions* (diamètre x longueur)	MO-4E : Ø 69 x 39 mm MO-4P : Ø 68 x 39 mm
Poids*	MO-4E : 230 g, MO-4P : 248 g Griffe de support A / B : 23 g

* Toutes les dimensions et tous les poids sont approximatifs.

■ Mesures détaillées



Monture objectif EF cinema lock CM-V1

Monture objectif PL PM-V1

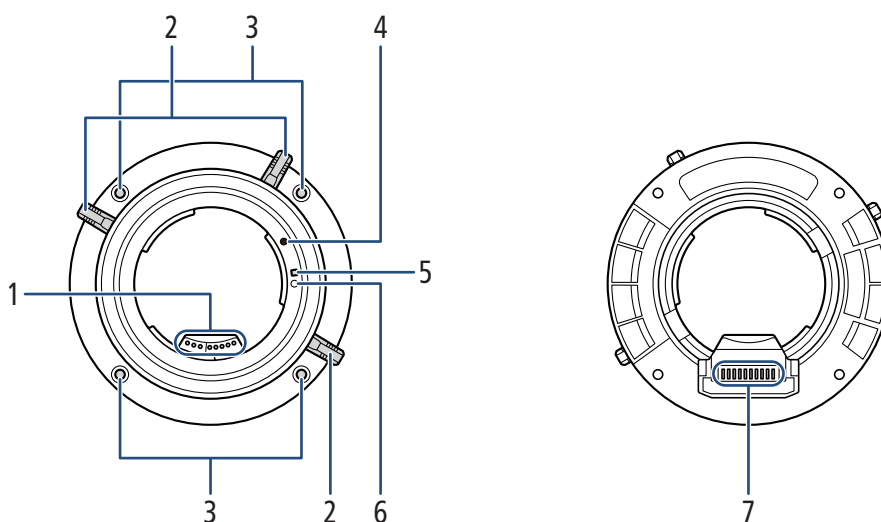
Ces kits de montage vous permettent de remplacer facilement la monture de l'objectif de la caméra par une monture objectif EF cinema lock (kit CM-V1) ou une monture objectif PL (kit PM-V1).

Accessoires fournis

- Boulons à tête hexagonale M3 (x4)
- Cales 15 μm (x6)
- Cales 20 μm (x6)
- Cales 50 μm (x4)
- Cales 100 μm (x4)

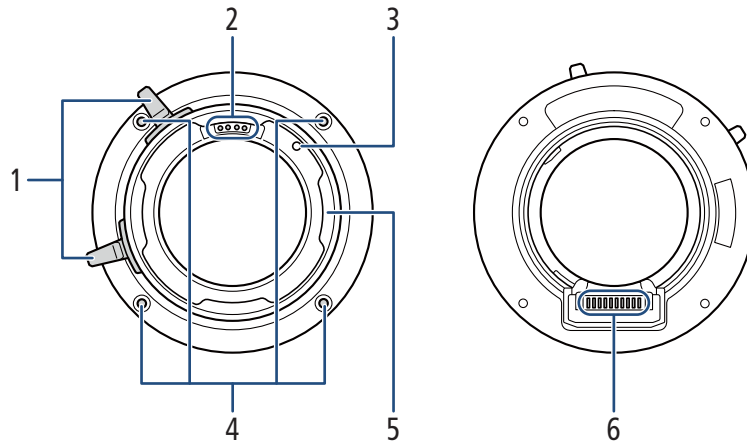
Nom des pièces

■ CM-V1



- | | | | |
|---|--|---|-------------------------------------|
| 1 | Contacts de l'objectif EF | 4 | Index de la monture d'objectif EF |
| 2 | Poignées de monture | 5 | Index de la monture d'objectif EF-S |
| 3 | Trous de vis pour boulons de fixation de monture d'objectif (x4) | 6 | Broche de verrouillage d'objectif |
| | | 7 | Contacts de monture d'objectif |

■ PM-V1

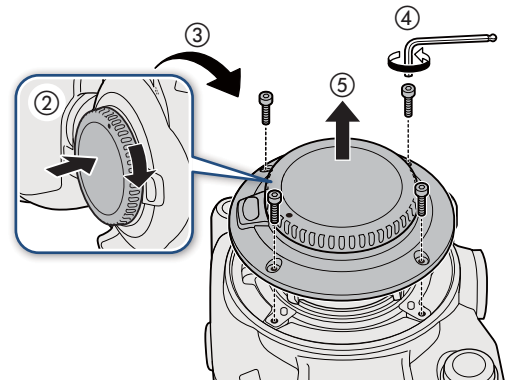


- | | | | |
|---|---------------------------------|---|--|
| 1 | Poignées de monture PL | 4 | Trous de vis pour boulons de fixation de monture d'objectif (x4) |
| 2 | Contacts de l'objectif PL | 5 | Bague de monture PL |
| 3 | Broche d'index de l'objectif PL | 6 | Contacts de monture d'objectif |

Remplacement de la monture d'objectif

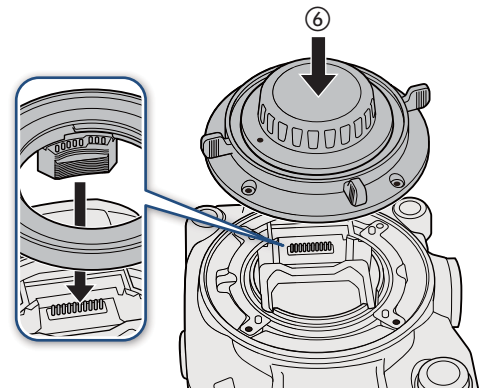
Dans la mesure du possible, remplacez la monture d'objectif de la caméra dans un environnement propre et sans poussière. La procédure et les illustrations suivantes expliquent le remplacement d'une monture d'objectif EF sur la caméra par une monture EF cinema lock, mais la procédure est la même pour une monture PL.

1. **Mettez la caméra hors tension et retirez toutes les sources d'alimentation.**
 - Si un adaptateur secteur est connecté ou si une batterie d'alimentation est fixée à la caméra, retirez-les.
2. Placez le bouchon du boîtier sur la monture d'objectif EF de la caméra.
3. Posez la caméra sur une surface plate avec l'objectif orienté vers le haut.
4. Retirez les 4 boulons de fixation de la monture d'objectif à l'aide de la clé hexagonale pour boulons M3.
5. En maintenant la caméra, tirez la monture d'objectif de la caméra vers le haut pour la retirer.



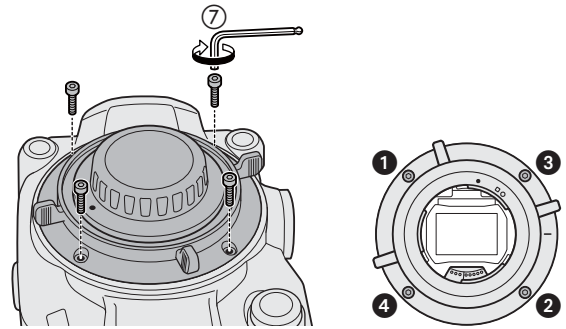
6. Fixez la monture d'objectif EF avec cinema lock à la caméra.

- Alignez les contacts de la monture d'objectif sur la caméra et la monture d'objectif, puis poussez doucement la monture vers le bas.



7. Vissez les 4 boulons de fixation de la monture d'objectif et attachez-les mais sans serrer trop fortement.

- Serrez partiellement les boulons retirés à l'étape 4 de manière équilibrée dans l'ordre indiqué sur l'illustration, en utilisant la clé hexagonale pour boulons M3.



8. Fixez la monture d'objectif fermement en place.

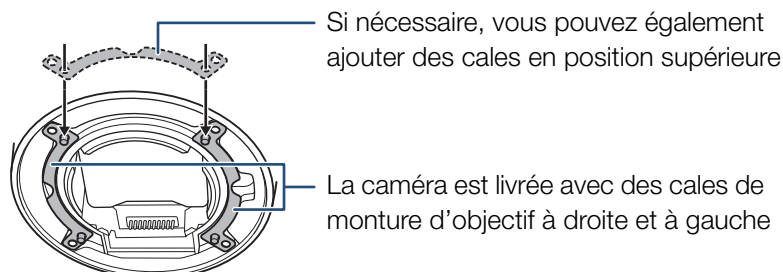
- Attachez les boulons de fixation de la monture de l'objectif de manière équilibrée dans l'ordre indiqué sur l'illustration.
Couple recommandé : 80 N·cm
Couple maximal : 100 N·cm



- L'application d'un couple supérieur au couple maximal peut endommager la caméra et la monture d'objectif.



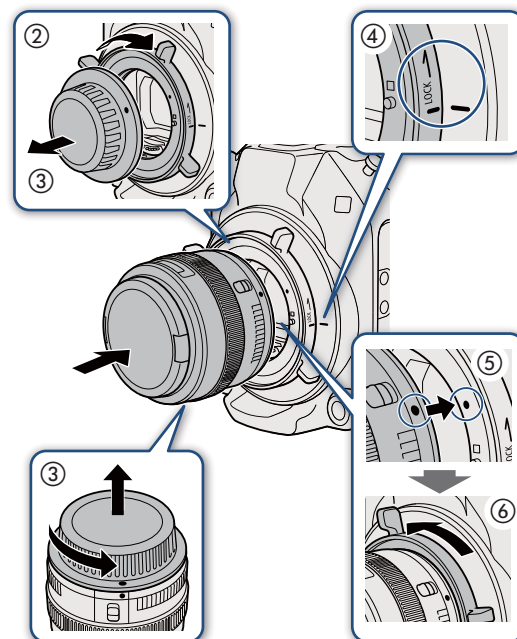
- Après avoir remplacé la monture d'objectif de la caméra par une monture objectif PL PM-V1, vous pouvez utiliser les objectifs PL compatibles avec la norme de communication standard Cooke/i Technology de Cooke sans le besoin de mises à jour du micrologiciel.
- La caméra est livrée avec la bride correctement ajustée.
Pour plus de détails sur l'épaisseur initiale des cales de monture d'objectif, consultez les *Caractéristiques* dans le mode d'emploi de la caméra utilisée. Si la bride doit être ajustée après le remplacement de la monture d'objectif, utilisez les cales fournies si nécessaire.



Fixation d'un objectif

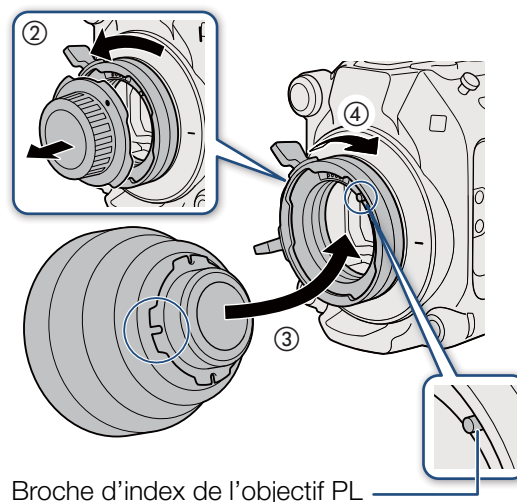
■ Monture d'objectif EF avec cinema lock

1. Mettez la caméra hors tension.
2. Tournez la poignée de monture dans le sens horaire jusqu'à ce qu'elle s'arrête.
3. Retirez le bouchon du boîtier de la caméra et tout couvercle anti-poussière de l'objectif.
4. Vérifiez que la poignée de monture est en position correcte pour fixer un objectif.
5. Alignez l'objectif avec le repère d'index correspondant et insérez l'objectif dans la monture d'objectif.
 - Objectifs EF : alignez le point rouge sur l'objectif avec le repère rouge de l'index de la monture d'objectif EF sur la caméra.
 - Objectifs EF-S : alignez le carré blanc sur l'objectif avec le repère blanc de l'index de la monture d'objectif EF-S sur la caméra.
6. Sans tourner l'objectif, tournez la poignée de monture dans le sens antihoraire jusqu'à ce qu'elle soit bien serrée.



■ Monture PL

1. Mettez la caméra hors tension.
2. Tournez les poignées de monture PL dans le sens antihoraire pour retirer le bouchon du boîtier de la monture d'objectif et retirez tout couvercle anti-poussière de l'objectif.
3. Alignez la rainure sur l'objectif avec la broche d'index de l'objectif PL correspondant et insérez l'objectif dans la monture d'objectif.
4. Tournez les poignées de monture PL dans le sens horaire pour fixer l'objectif en place.

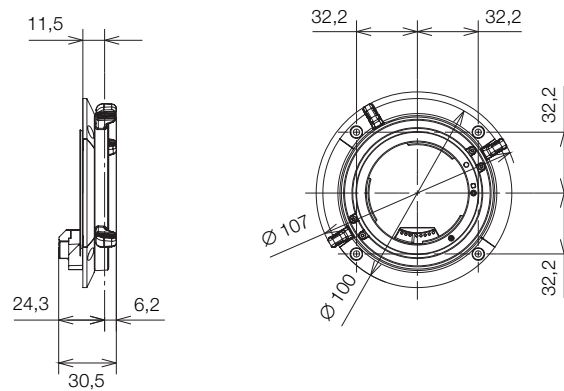


Caractéristiques

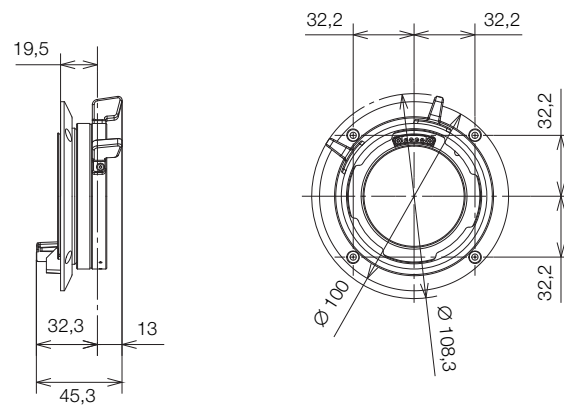
	Kit de monture d'objectif	
	CM-V1	PM-V1
Dimensions* (diamètre x longueur)	Ø 107 x 31 mm	Ø 108 x 45 mm
Poids*	170 g	345 g

* Toutes les dimensions et tous les poids sont approximatifs.

■ Mesures détaillées du CM-V1



■ Mesures détaillées du PM-V1



mm

Bague d'adaptation monture PL-RF

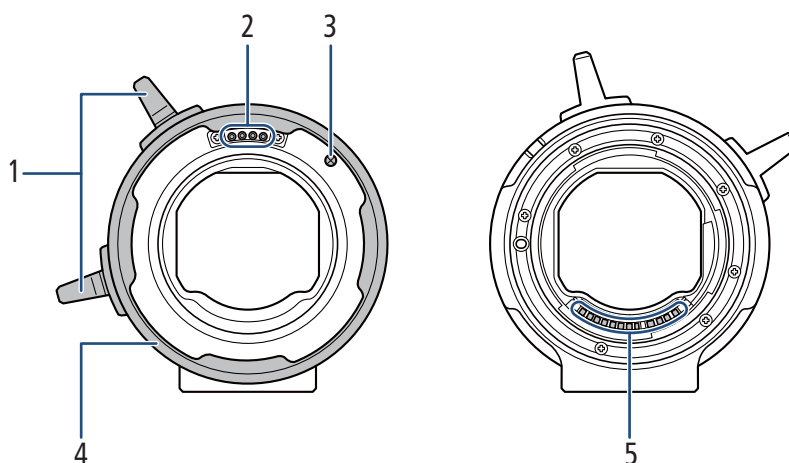
Cette bague d'adaptation monture vous permet de remplacer la monture d'objectif RF de la caméra par une monture PL.

Après avoir fixé la bague d'adaptation, vous pouvez utiliser des objectifs PL compatibles avec le standard de communication i Technology/Cooke.

Accessoires fournis

- Couvercle anti-poussière pour objectif RF
- Bouchon du boîtier (PL)
- Plaques de verrouillage (x2)
- Clé hexagonale

Nom des pièces



- 1 Poignées de monture PL
- 2 Contacts de l'objectif PL
- 3 Broche d'index de l'objectif PL

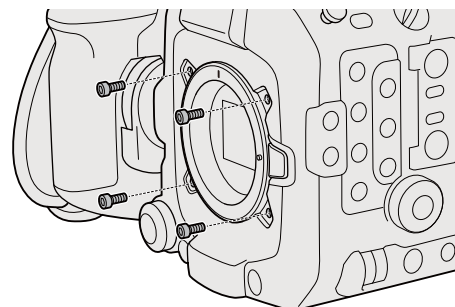
- 4 Bague de monture PL
- 5 Contacts de monture d'objectif RF

Fixation/Retrait de la bague d'adaptation

La procédure suivante explique comment fixer/retirer la bague d'adaptation. Dans la mesure du possible, effectuez cette procédure dans un environnement propre, sans poussière et sans objectif fixé.

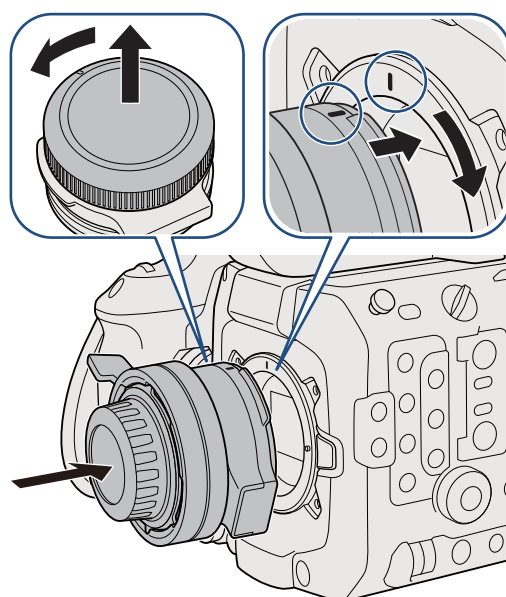
■ Fixation la bague d'adaptation

1. Mettez la caméra hors tension.
2. Retirez les vis sur la caméra.



3. Fixez la bague d'adaptation.

- Retirez le couvercle arrière (couvercle anti-poussière pour objectif RF).
- Alignez la marque d'index de l'objectif RF avec la marque d'index de la bague d'adaptation et tournez la bague d'adaptation dans le sens horaire jusqu'à ce qu'elle s'enclenche.



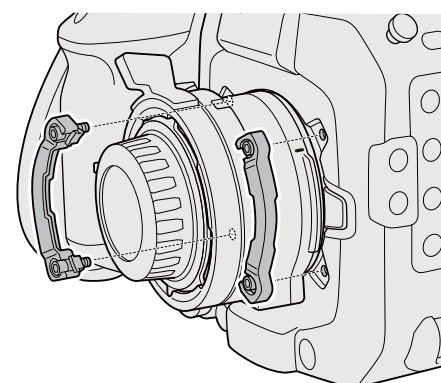
4. Fixez les plaques de verrouillage.

- Utilisez la clé hexagonale fournie pour fixer fermement et uniformément les deux plaques de verrouillage*.

* Couple maximal : 150 N-cm



- L'application d'un couple supérieur au couple maximal peut endommager la caméra et la monture d'objectif.

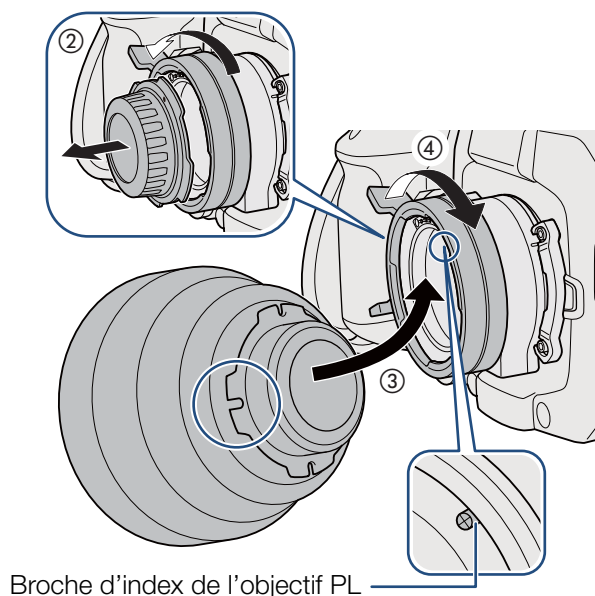


■ Retrait de la bague d'adaptation

1. Mettez la caméra hors tension.
2. Retirez les plaques de verrouillage de la caméra.
 - Retirez les deux plaques de verrouillage à l'aide de la clé hexagonale fournie.
3. Retirez la bague d'adaptation.
 - Tout en appuyant sur le bouton de libération de l'objectif sur la caméra, tournez la bague d'adaptation dans le sens antihoraire jusqu'à ce qu'elle s'arrête, puis retirez la bague d'adaptation.
4. Fixez les vis sur la caméra.

■ Fixation d'un objectif PL

1. Mettez la caméra hors tension.
2. Tournez les poignées de monture PL dans le sens antihoraire pour retirer le bouchon du boîtier (PL) de la monture d'objectif et retirez tout couvercle anti-poussière de l'objectif.
3. Alignez la rainure sur l'objectif avec la broche d'index de l'objectif PL correspondant et insérez l'objectif dans la monture d'objectif.
4. Tournez les poignées de monture PL dans le sens horaire pour fixer l'objectif en place.

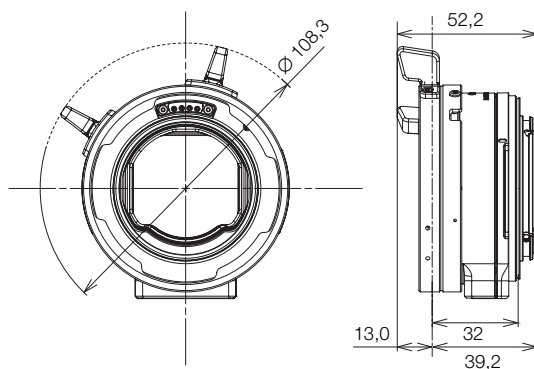


Caractéristiques

Dimensions* (diamètre x longueur)	Ø 108 x 52 mm
Poids*	Bague d'adaptation uniquement : 275 g Plaques de verrouillage (x2) incluses : 305 g

* Toutes les dimensions et tous les poids sont approximatifs.

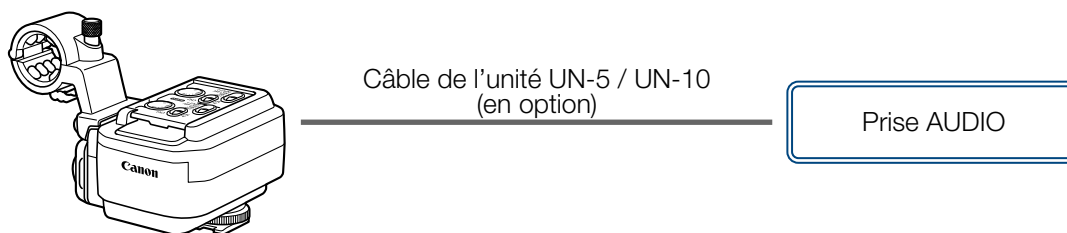
■ Mesures détaillées



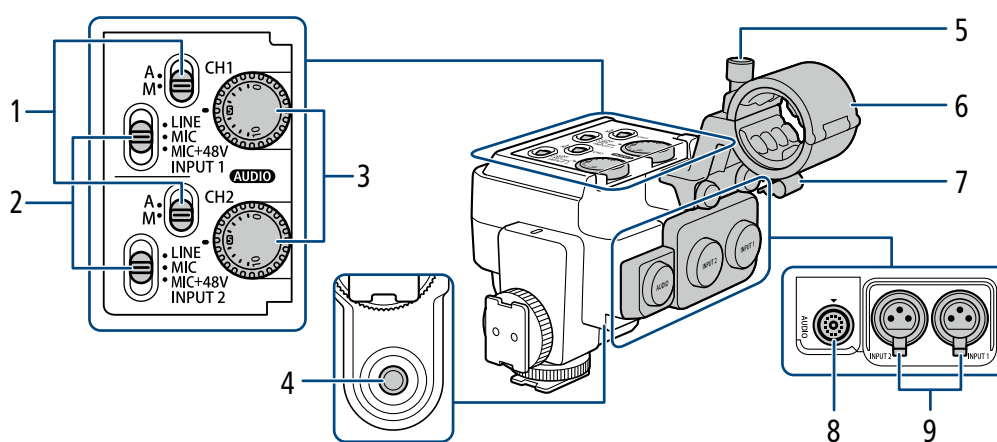
mm

Adaptateur de microphone MA-400

Fixez l'adaptateur de microphone à la caméra pour utiliser les prises INPUT pour enregistrer des sources audio à partir de microphones en vente dans le commerce ou des sources d'entrée de ligne analogiques avec un connecteur XLR.



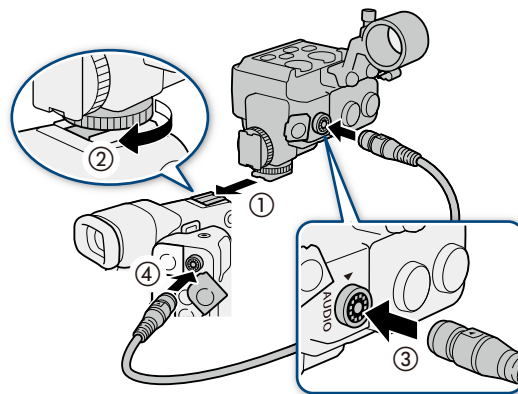
Nom des pièces



- | | |
|--|--|
| <p>1 Commutateurs de niveau d'enregistrement audio pour CH1 (supérieur) et CH2 (inférieur)</p> <p>2 Commutateurs INPUT 1 (supérieur) et INPUT 2 (inférieur) (sélection de source audio)</p> <p>3 Molettes AUDIO (niveau audio) pour CH1 (supérieur) et CH2 (inférieur)</p> <p>4 Douille pour vis de 0,64 cm (1/4")</p> <p>5 Vis de verrouillage de microphone</p> | <p>6 Porte-microphone</p> <ul style="list-style-type: none"> • Pour les microphones avec un diamètre de \varnothing19 mm à 20 mm. <p>7 Attache de câble micro</p> <p>8 Prise AUDIO</p> <p>9 Prises INPUT 1 (droite) et INPUT 2 (gauche)</p> <ul style="list-style-type: none"> • Pour les microphones et les sources audio externes avec un connecteur XLR. |
|--|--|

Fixation de l'adaptateur à la caméra

1. Mettez la caméra hors tension.
2. Insérez le socle de fixation de l'adaptateur de microphone (①) sur la griffe porte-accessoire de la caméra ou sur l'une des griffes porte-accessoires de la poignée et serrez la vis de verrouillage de l'adaptateur de microphone (②).
 - Vous pouvez utiliser le socle de fixation à l'arrière de l'adaptateur de microphone pour le fixer sur la griffe porte-accessoire à l'avant de la poignée.
3. À l'aide du câble d'unité UN-5 ou UN-10, connectez la prise AUDIO de l'adaptateur de microphone (③) à la prise AUDIO de la caméra (④).
 - Alignez les marques ▲ sur les fiches et les prises du câble d'unité.
 - Les connecteurs du câble d'unité sont interchangeables et l'une ou l'autre des extrémités peut être branchée sur l'une ou l'autre des prises.

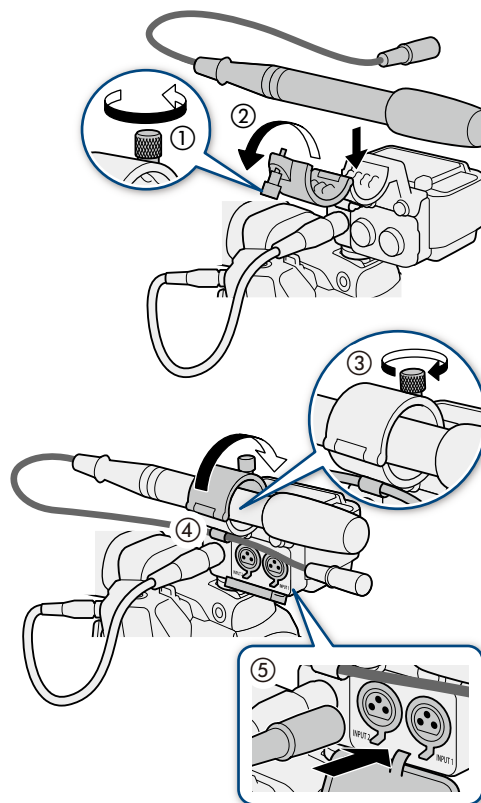


- Ne portez pas la caméra par l'adaptateur de microphone fixé.

Connexion d'un microphone externe ou d'une source d'entrée audio

Pour connecter une ligne analogique dans un appareil, branchez simplement le câble de l'appareil dans la prise INPUT souhaitée (⑤) et démarrez la procédure depuis l'étape 3.

1. Ouvrez le porte-microphone et insérez le microphone (①, ②). Puis fermez le porte-microphone, serrez la vis de verrouillage et placez le câble de microphone dans l'attache de câble (③, ④).
2. Réglez le commutateur INPUT 1 ou INPUT 2 sur une autre position que MIC+48V.
3. Branchez le câble de microphone à la prise INPUT souhaitée (⑤).
4. Pour sélectionner la source audio, réglez le commutateur INPUT 1 ou INPUT 2 sur LINE ou MIC selon les besoins.



- Ne connectez ni déconnectez des microphones et d'autres appareils audio des prises INPUT lorsque le commutateur INPUT (sélection de source audio) correspondant est réglé sur la position MIC+48V. Ceci pourrait endommager la caméra et/ou l'appareil.

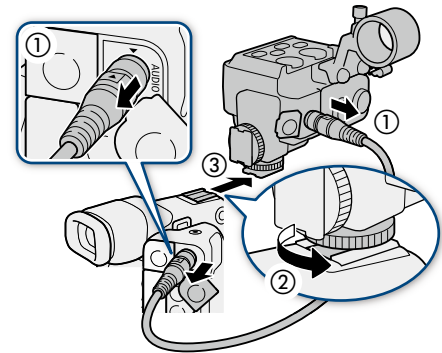
5. Sélectionnez le mode de réglage du niveau audio du canal souhaité.
 - Réglez le commutateur de niveau audio sur **A** pour laisser la caméra régler automatiquement le niveau audio ou sur **M** pour régler manuellement le niveau audio.
6. Si vous avez sélectionné le réglage manuel du niveau audio, tournez la molette **AUDIO** correspondante pour régler le niveau audio.
 - Pour référence, 0 correspond à $-\infty$, 5 correspond à 0 dB, et 10 correspond à +18 dB.



- **Utilisation d'un microphone analogique nécessitant une alimentation fantôme** : veillez à connecter/déconnecter le microphone avec la caméra hors tension ou lorsque le commutateur INPUT correspondant est réglé sur la position MIC. Uniquement après la connexion du microphone, réglez le commutateur sur MIC+48V.
- Pour connecter un microphone ou un autre appareil audio non compatible avec l'alimentation fantôme, assurez-vous que le commutateur INPUT (sélection de la source audio) correspondant est réglé sur une position qui coïncide avec l'appareil (LINE ou MIC). Régler le commutateur sur MIC+48V pourrait endommager l'appareil audio.

Retrait de l'adaptateur

1. Mettez la caméra hors tension.
2. Débranchez le câble d'unité des prises AUDIO de la caméra et de l'adaptateur de microphone (①).
 - Retirez l'extrémité métallique de la fiche, puis débranchez le câble de la prise.
3. Desserrez la vis de verrouillage (②) et faites glisser délicatement l'adaptateur de microphone en dehors de la griffe porte-accessoire de la caméra (③).

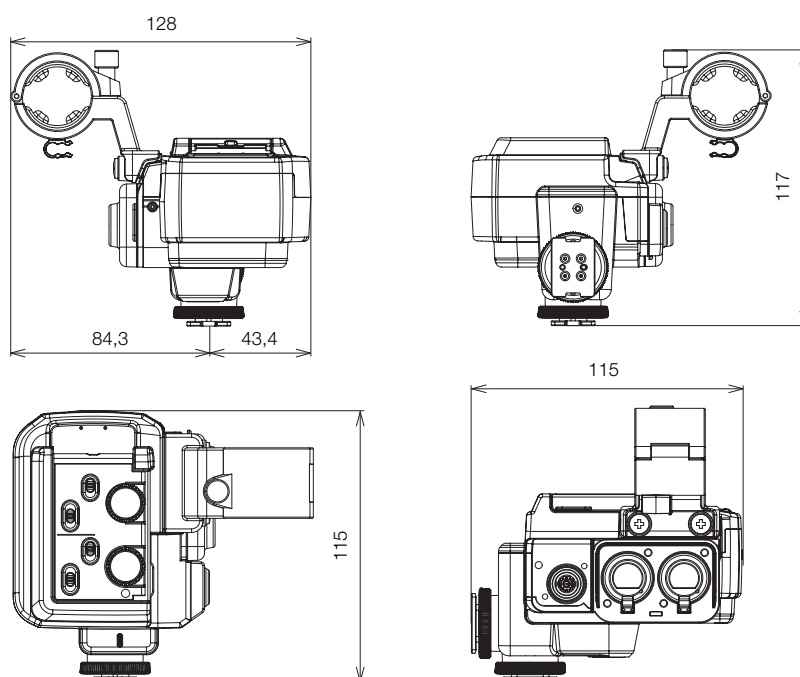


Caractéristiques

Prises INPUT 1, INPUT 2	Prise XLR à 3 broches (broche1 : protection, broche2 : chaud, broche3 : froid), 2 ensembles, symétriques Sensibilité : Réglage MIC : -60 dBu (volume au centre, pleine échelle -18 dB) / 600 Ω Réglage LINE : 4 dBu (volume au centre, pleine échelle -18 dB) / 10 k Ω
Prise AUDIO	Exclusivement pour la connexion de la caméra, sortie uniquement
Température de fonctionnement	0 °C – 40 °C
Dimensions* (L x H x P)	128 x 117 x 115 mm
Poids*	340 g

* Toutes les dimensions et tous les poids sont approximatifs.

■ Mesures détaillées



mm

Styles de prise de vue et configuration

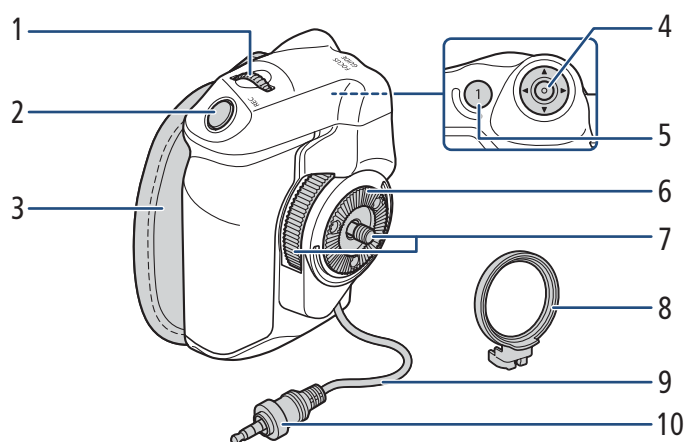
Grip de la caméra GR-V1

Fixez le grip de la caméra à la caméra pour pouvoir la tenir et l'utiliser en toute commodité. Le grip de la caméra vous permet de démarrer/arrêter l'enregistrement et dispose également d'un joystick, d'une molette de contrôle et d'une touche attribuable.

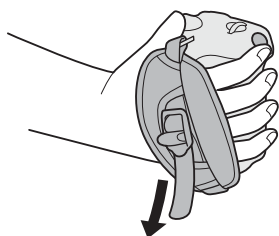
Accessoires fournis

- Bague de fixation du grip

Nom des pièces



- | | | | |
|---|--|----|--|
| 1 | Molette de contrôle | 4 | Joystick |
| 2 | Touche REC (démarrage/arrêt de l'enregistrement) | 5 | Touche FOCUS GUIDE (guide de mise au point)/Touche attribuable Grip caméra 1 |
| 3 | Sangle de poignée <ul style="list-style-type: none">• Ajustez la sangle de poignée de façon à ce que vous puissiez atteindre la touche REC du grip de la caméra avec votre index, tout en ayant une prise en main à la fois confortable et sûre. | 6 | Rosette <ul style="list-style-type: none">• Compatible avec les rosettes ARRI. |
| | | 7 | Vis de verrouillage |
| | | 8 | Bague de fixation du grip |
| | | 9 | Câble de connexion du grip |
| | | 10 | Fiche de connexion |



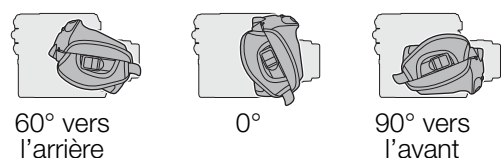
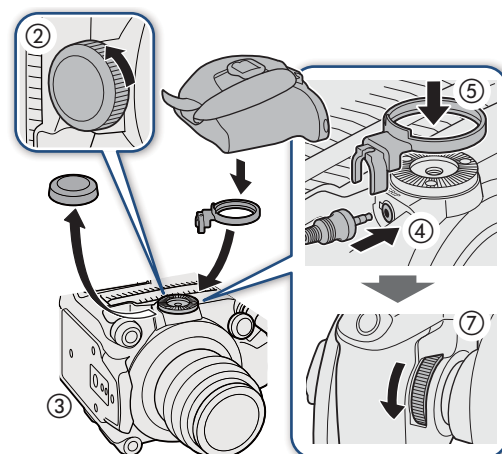
Retrait et fixation du grip de la caméra

Le grip de la caméra est initialement fixé à la caméra. Vous pouvez le retirer et le remplacer par le support de pouce lorsqu'une configuration minimale est nécessaire.

■ Fixation du grip de la caméra

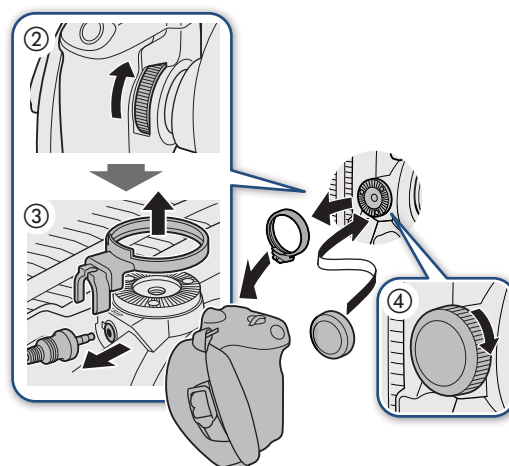
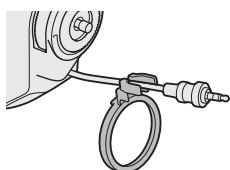
Le grip de la caméra peut être fixé dans un certain nombre de positions de 90° vers l'objectif à 60° vers l'arrière par intervalles de 6°.

1. Mettez la caméra hors tension.
2. Dévissez le support de pouce et retirez-le de la caméra.
3. Posez la caméra sur une surface plate et stable, avec la rosette vers le haut.
4. Insérez fermement et complètement la fiche de connexion du grip de la caméra dans la prise GRIP sur la caméra.
 - Assurez-vous d'insérer entièrement la fiche, jusqu'à ce que la prise ne soit plus visible.
 - Si la fiche n'est pas correctement connectée, toutes les commandes de la caméra risquent d'être désactivées.
5. Fixez la bague de fixation de grip.
6. Placez à nouveau la caméra en position verticale.
7. Fixez le grip de la caméra à la caméra en l'alignant à l'angle souhaité et en serrant la vis de verrouillage du grip de la caméra.



■ Retrait du grip de la caméra

1. Mettez la caméra hors tension.
2. Desserrez la vis de verrouillage du grip de la caméra et détachez délicatement le grip.
 - Le grip de la caméra contient un câble de connexion interne, veillez donc à ne pas le retirer trop brusquement.
3. Retirez la bague de fixation du grip et débranchez la fiche de connexion du grip de la caméra.
 - Vous pouvez fixer la bague de fixation du grip au câble de connexion afin de ne pas la perdre.



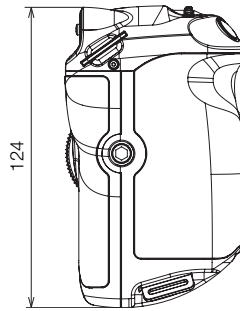
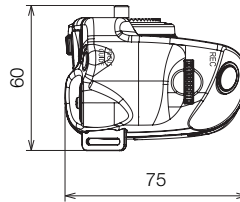
4. Vissez le support de pouce sur la caméra.

Caractéristiques

Caractéristiques	L'unité modulaire peut être fixée dans l'une des 24 positions (intervalles de 6°) ; elle inclut des contrôles d'enregistrement limités.
Température de fonctionnement	0 °C – 40 °C
Dimensions* (L x H x P)	60 x 124 x 75 mm
Poids* (sans cache de connecteur)	260 g

* Toutes les dimensions et tous les poids sont approximatifs.

■ Mesures détaillées



mm

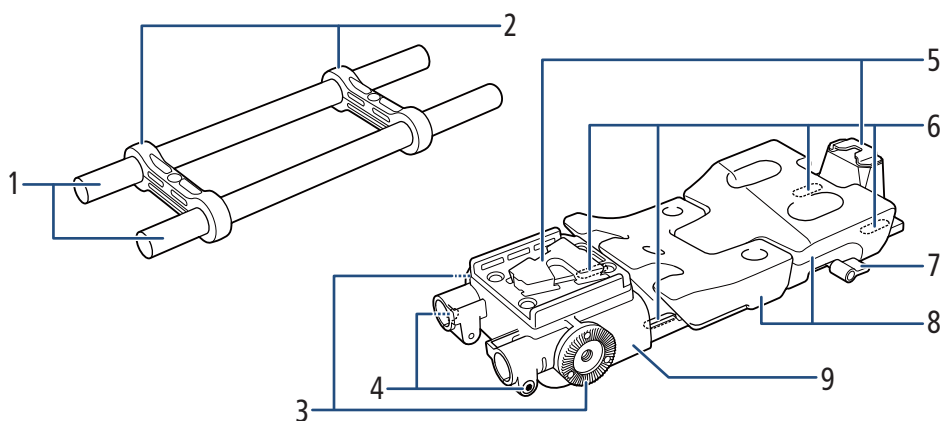
Crosse d'épaule SU-15

Fixez la crosse d'épaule à la caméra pour l'utiliser pour les prises de vue à main levée de type ENG. Elle est équipée de tiges pour des accessoires supplémentaires et d'une épaulière réglable pour un meilleur équilibre.

Accessoires fournis

- Tiges de Ø 15 mm (x2)
- Bagues de serrage (x2)
- Boulons à tête hexagonale M4 (x2)
- Boulons à tête hexagonale de 0,64 cm, 1/4" (x4)
- Retenues de boulon (x4)

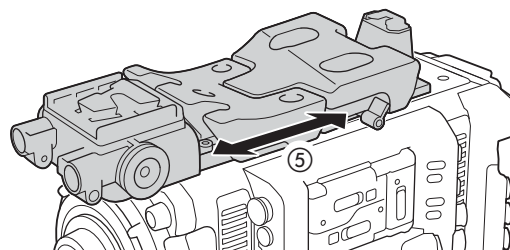
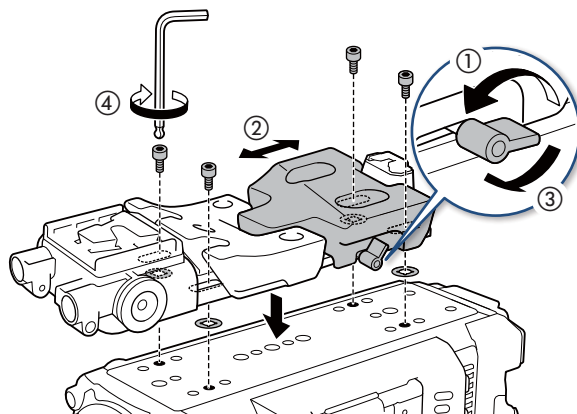
Nom des pièces



- | | | | |
|---|---|---|--|
| 1 | Tige de Ø 15 mm | 4 | Boulon à tête hexagonale (M4) |
| | • Compatible avec le système Lightweight Support de ARRI. | 5 | Base de trépied |
| 2 | Bagues de serrage | 6 | Trous traversants pour montage à la caméra |
| 3 | Rosette | 7 | Vis de l'épaulière |
| | • Compatible avec les rosettes de ARRI. | 8 | Épaulette |
| | | 9 | Appui en bandoulière |

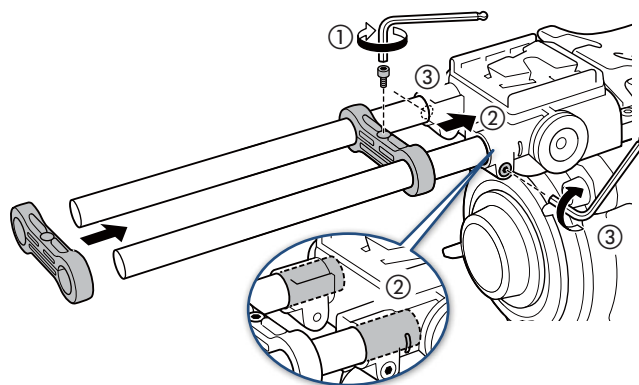
Fixation et ajustement de l'unité de soutien à la caméra

1. Mettez la caméra hors tension.
2. Tournez la vis de l'épaulière dans le sens antihoraire et desserrez-la (①).
3. Ajustez la position de l'épaulière (avant/arrière ; ②).
4. Tournez la vis de l'épaulière dans le sens horaire pour fixer l'épaulière en place (③).
 - Si la vis est tournée vers le bas, tirez la vis et tournez-la de sorte qu'elle soit orientée en diagonale vers le haut.
5. Insérez un des boulons de 0,64 cm, 1/4" fournis dans un trou traversant pour montage à la caméra et fixez une retenue de boulon fournie au dos du boulon.
 - Répétez l'opération pour les trois autres trous.
6. Fixez l'appui en bandoulière à la base de la caméra (④) et utilisez la clé hexagonale pour les vis de 0,64 cm, 1/4" pour serrer partiellement les 4 vis de fixation fournies pour une fixation provisoire.
7. Ajustez l'épaulette (avant/arrière) dans la position souhaitée, puis attachez fermement les boulons (⑤).



■ Fixation des tiges d'accessoire

1. Passez les tiges à travers les bagues de serrage et utilisez la clé hexagonale pour boulons M4 pour attacher un des boulons M4 fournis à la bague de serrage pour fixer les tiges (①).
2. Insérez les tiges assemblées dans l'appui en bandoulière (②) et attachez l'autre boulon M4 fourni pour fixer la tige fermement en place (③).
 - Assurez-vous que les tiges dépassent les fentes du rail.

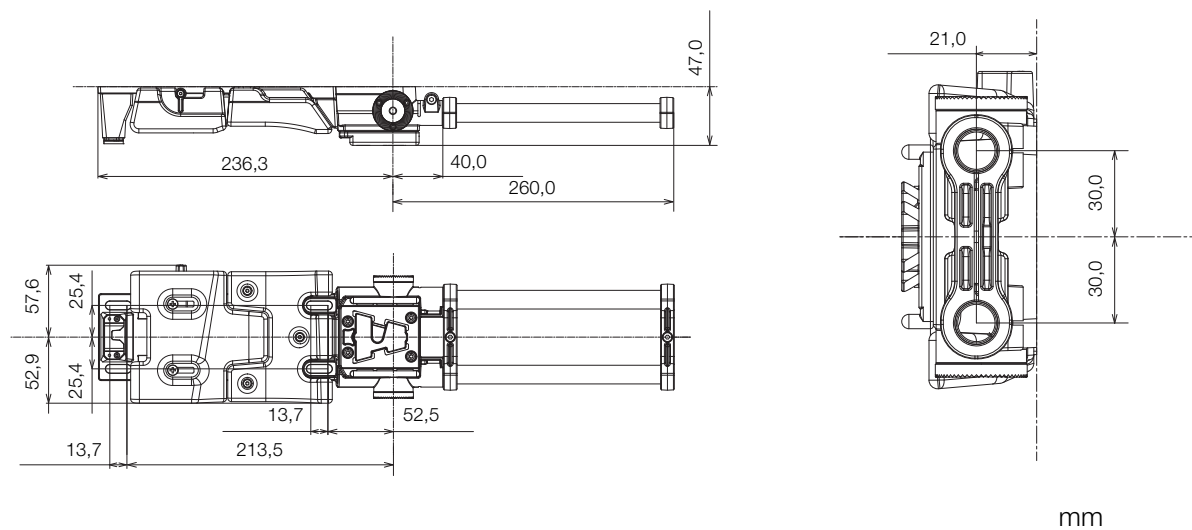


Caractéristiques

Dimensions* (L x H x P)	111 x 47 x 496 mm
Poids* (sans cache de connecteur)	930 g

* Toutes les dimensions et tous les poids sont approximatifs.

■ Mesures détaillées

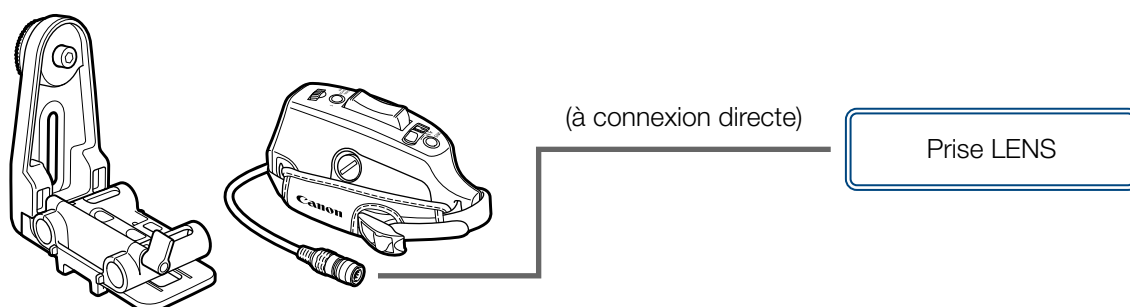


Manette pour épaulière SG-1

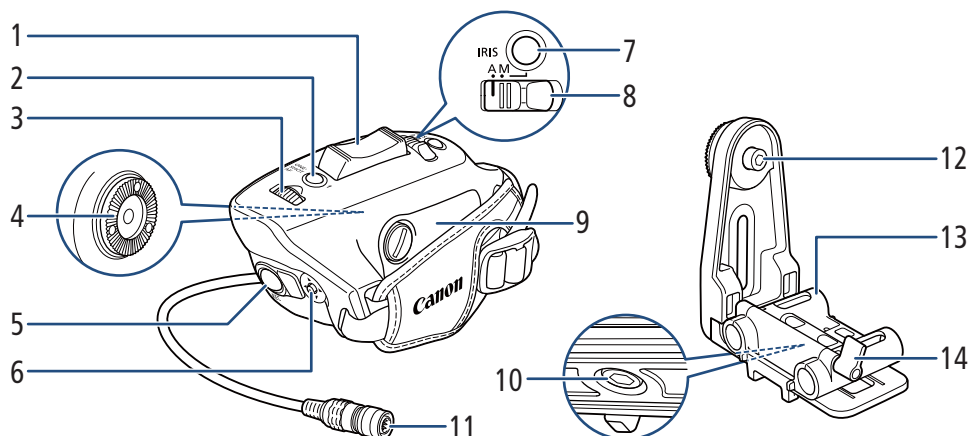
Montez la manette sur les tiges de la crosse d'épaule SU-15 en option (📖 63) afin de contrôler l'objectif pendant les prises de vue à main levée de type ENG. Lorsque la manette pour épaulière est connectée à la prise LENS, vous pouvez utiliser les commandes suivantes sur la manette : touche REC pour démarrer/arrêter l'enregistrement, joystick pour les opérations de menu, commandes d'ouverture/zoom (avec objectifs compatibles) et une touche attribuable.

Accessoires fournis

- ☐ Bras de branchement de la manette
- ☐ Clé hexagonale pour boulons M6




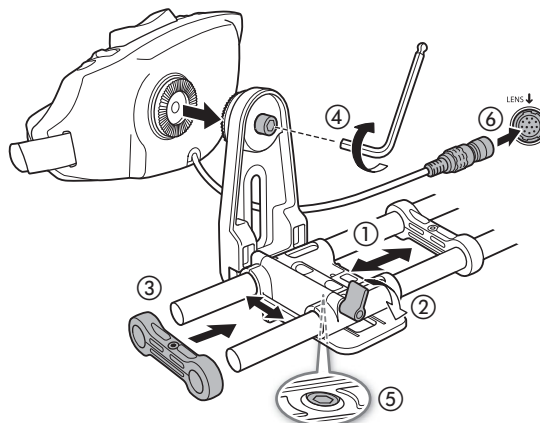
Nom des pièces



- | | |
|--|---|
| <p>1 Levier de zoom de la manette</p> <ul style="list-style-type: none"> • Appuyez légèrement pour un zoom lent ; appuyez plus fort pour des zooms plus rapides. <p>2 Touche ONE-SHOT AF (mise au point automatique unique)/Touche attribuable Manette SG-1 : 1</p> <p>3 Molette de contrôle de la manette</p> <p>4 Rosette</p> <ul style="list-style-type: none"> • Compatible avec les rosettes de ARRI. | <p>5 Touche REC (enregistrement)</p> <p>6 Joystick</p> <p>7 Touche IRIS (commande d'ouverture)</p> <p>8 Commutateur IRIS (commande d'ouverture)</p> <p>9 Couvercle du compartiment du câble</p> <p>10 Boulons à tête hexagonale de 0,64 cm, 1/4"</p> <p>11 Câble d'interface à 12 broches</p> <p>12 Boulons à tête hexagonale M6</p> <p>13 Bras de branchement de la poignée</p> <p>14 Vis du bras de branchement de la poignée</p> |
|--|---|

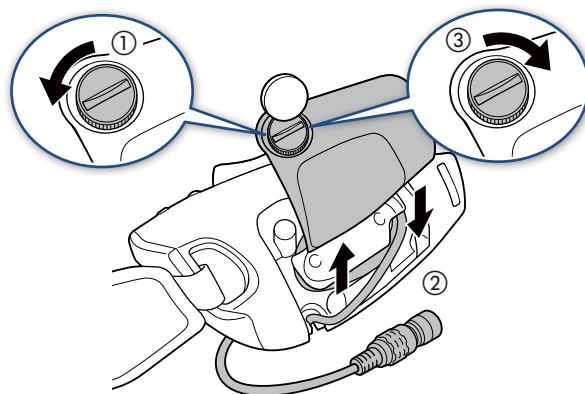
Fixation de la manette

1. Mettez la caméra hors tension.
2. Passez les tiges dans la crosse d'épaule SU-15 en option à travers le bras de branchement de la poignée (①), ajustez la position du bras (avant/arrière) et tournez la vis du bras de branchement de la poignée dans le sens horaire pour fixer le bras (②).
 - Après avoir fixé le bras fermement, fixez les bagues de serrage fournies avec la SU-15 (③,  64).
3. Fixez la manette au bras de branchement de la poignée (④).
 - Serrez partiellement le boulon M6 à l'aide de la clé hexagonale pour une fixation provisoire. Ajustez l'angle de la manette à la position souhaitée, puis attachez fermement le boulon.
4. À l'aide d'une clé hexagonale pour vis de 0,64 cm, 1/4", desserrez le boulon à la base du bras de branchement de la poignée (⑤). Ajustez la position de la manette (gauche/droite) si nécessaire, puis attachez le boulon pour fixer la manette fermement en place.
5. Branchez le câble d'interface à 12 broches de la manette à la prise LENS de la caméra ou de l'unité d'extension optionnelle (⑥).
 - Alignez la marque ▼ sur la fiche avec la marque ↓ sur la prise.
 - Vous pouvez ajuster la longueur du câble.



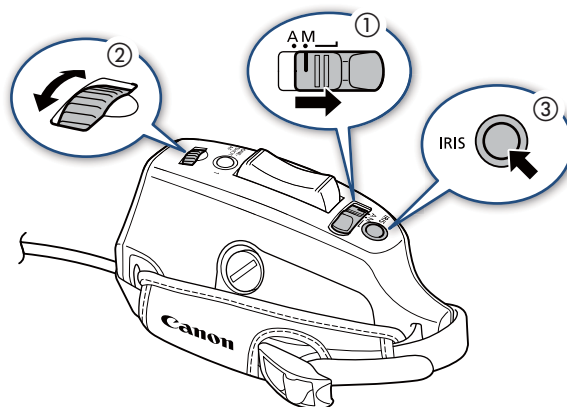
■ Ajustement de la longueur du câble d'interface à 12 broches

1. Retirez la sangle de poignée et utilisez une pièce ou un objet similaire pour ouvrir le couvercle du compartiment du câble (①).
2. Ajustez la longueur de câble (②).
3. Refermez le couvercle du compartiment du câble (③).



Contrôle de l'ouverture à l'aide de la manette

1. Réglez le commutateur IRIS sur M (manuel) (①).
 - Sinon, vous pouvez régler le commutateur sur A pour contrôler l'ouverture depuis la caméra ou depuis un accessoire qui y est connecté.
2. Tournez la molette de contrôle de la manette pour régler la valeur d'ouverture (②).
3. Même lorsque le commutateur IRIS est réglé sur M, vous pouvez contrôler l'ouverture depuis la caméra ou depuis un autre accessoire qui y est connecté tant que vous maintenez la touche IRIS appuyée (③).

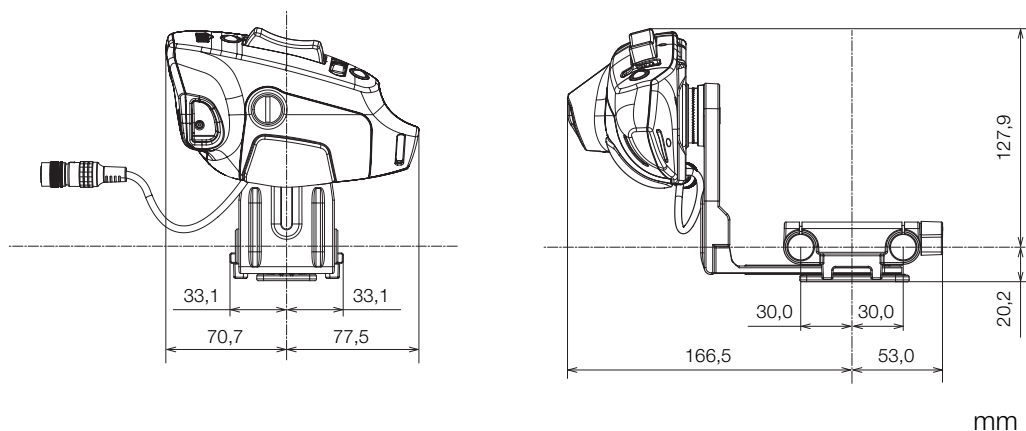


Caractéristiques

Dimensions* (L x H x P)	220 x 148 x 148 mm
Poids* (sans cache de connecteur)	565 g

* Toutes les dimensions et tous les poids sont approximatifs.

■ Mesures détaillées



Sicherheitshinweise

Lesen Sie diese Hinweise zum sicheren Betrieb des Produkts. Befolgen Sie die Anweisungen, um Verletzungen und Schädigungen des Bedieners und Dritter zu vermeiden.

WARNUNG

Weist auf die Gefahr schwerer oder tödlicher Verletzungen hin.

- Bewahren Sie die Geräte für Kleinkinder unzugänglich auf.
- Das Produkt nicht zerlegen oder modifizieren.
- Das Produkt keinen starken Stößen oder Vibrationen aussetzen.
- Freigelegte interne Komponenten nicht berühren.
- Verwendung des Produkts bei ungewöhnlichen Umständen sofort einstellen, wenn also beispielsweise Rauch austritt oder ein seltsamer Geruch wahrzunehmen ist.
- Das Produkt nicht nass werden lassen. Keine Fremdkörper oder Flüssigkeiten in das Produkt gelangen lassen.
- Verunreinigungen der Kontakte sowie Berührungen mit Metallstiften oder anderen Gegenständen aus Metall vermeiden.
- Verwenden Sie dieses Produkt nur zusammen mit kompatiblen Produkten von Canon.

VORSICHT

Beachten Sie die folgenden Vorsichtshinweise. Andernfalls können Verletzungen oder Sachschäden verursacht werden.

- Das Produkt keinen extrem hohen oder niedrigen Temperaturen aussetzen. Das Produkt kann sehr heiß/kalt werden und beim Berühren Verbrennungen oder andere Verletzungen verursachen.



- Achten Sie darauf, dass Sie beim Anbringen, Entfernen oder Einstellen des verschiedenen Zubehörs die Kamera und das Zubehör nicht fallen lassen. Verwenden Sie einen Tisch oder eine andere stabile Oberfläche.
- Verbinden Sie Zubehör nicht mit inkompatiblen Kameras und Geräten und bringen Sie es nicht an diesen an.

■ Für Zubehör mit Bildschirmen/Suchern

VORSICHT

Beachten Sie die folgenden Vorsichtshinweise. Andernfalls können Verletzungen oder Sachschäden verursacht werden.

- Nicht für längere Zeit auf den Bildschirm oder durch den Sucher blicken. Dies kann zu Symptomen führen, die der Reisekrankheit ähneln. In diesem Fall die Verwendung des Produkts sofort beenden und eine Weile ausruhen, bevor es wieder genutzt wird.

■ Für Zubehör mit Augenmuschel

VORSICHT

Beachten Sie die folgenden Vorsichtshinweise. Andernfalls können Verletzungen oder Sachschäden verursacht werden.

- Treten Hautreizungen oder Hautirritationen während oder nach der Benutzung dieses Produkts auf, verwenden Sie es nicht weiter. Holen Sie ärztlichen Rat ein, bzw. ziehen ärztliche Hilfe hinzu.

■ Für Objektivanschlusssätze

WARNUNG

Weist auf die Gefahr schwerer oder tödlicher Verletzungen hin.

- Das Objektiv nicht ohne aufgesetzten Objektivdeckel liegen lassen.

Inhaltsverzeichnis

2 Sicherheitshinweise

5 Einführung

6 In diesem Benutzerhandbuch genanntes Zubehör und kompatible Kameras

8 Kommunikation

8 GPS-Empfänger GP-E1

9 GPS-Empfänger GP-E2

11 Drahtloses Dateiübertragungsgerät WFT-E6 / WFT-E8

12 Wireless File Transmitter WFT-E9

13 Wiedergabe

13 LCD-Monitor LM-V1 / LM-V2

17 Elektronischer OLED-Sucher EVF-V50

20 Elektronischer OLED-Sucher EVF-V70

25 Funktionserweiterungen und Objektivkompatibilität

25 Fernbedienung OU-700

30 Expansion Unit 1 EU-V1

33 Expansion Unit 2 EU-V2

40 Expansion Unit 3 EU-V3

45 B4-Mount-Adapter MO-4E / MO-4P

48 EF Cinema Lock Mount Kit CM-V1

48 PL Mount Kit PM-V1

53 Bajonettadapter PL-RF

56 Mikrofonadapter MA-400

60 Aufnahmestile und Konfiguration

60 Seitengriff GR-V1

63 Schulterstütze SU-15

66 Handgriff für Schulterstütze SG-1





Einführung

Dieses Benutzerhandbuch behandelt das wichtigste optionale, mit den Canon Kameras der Serie CINEMA EOS kompatible Zubehör. Beachten Sie zusätzlich zu den mitgelieferten Bedienungsanleitungen auch diese Informationen, um die Produkte korrekt zu bedienen.

Vor Verwendung des Zubehörs

- Richten Sie Monitore oder Sucher nicht auf starke Lichtquellen wie zum Beispiel die Sonne bei wolkenlosem Himmel oder starke Kunstlichtquellen. Andernfalls können LCD-/OLED-Monitore oder andere interne Komponenten beschädigt werden. Ändern Sie den Montagewinkel des Zubehörs, sodass es nicht auf die Lichtquelle gerichtet ist.
- LCD- und OLED-Monitore werden mit äußerst präzisen Fertigungstechniken hergestellt, und mehr als 99,99 % der Pixel funktionieren einwandfrei. In sehr seltenen Fällen können Pixel dunkel bleiben oder dauerhaft leuchten. Dies hat keine Auswirkung auf das aufgezeichnete Bild und stellt keine Funktionsstörung dar.
- Wenn nicht anders angegeben, wird das Zubehör von der Kamera mit Strom versorgt.
- Ihre Kamera unterstützt ggf. nicht alle in diesem Handbuch beschriebenen Kamerafunktionen und sonstige Funktionen. Schlagen Sie auch in der Bedienungsanleitung der verwendeten Kamera nach.
- Einige Zubehörkomponenten und Werkzeuge, die in den Beschreibungen dieses Handbuchs erwähnt werden, liegen ggf. einigen Kameramodellen bei. Prüfen Sie die Liste von mitgeliefertem Zubehör in der Bedienungsanleitung der verwendeten Kamera.
Falls eine Zubehörkomponente bzw. ein Werkzeug nicht zur Kamera oder zum erklärten Produkt mitgeliefert wird, verwenden Sie optionales Zubehör oder ein handelsübliches Produkt.

■ In diesem Dokument verwendete Hinweise


-  Auf den Betrieb des Produkts bezogene Vorsichtsmaßnahmen.
-  Zusätzliche Informationen, welche die grundlegenden Bedienungsverfahren ergänzen.
-  Seitennummer in diesem Dokument.
- „Kamera“ bezieht sich auf kompatible Kameras oder Camcorder von Canon ( 6).
- Dieses Dokument ist mehrsprachig. Sie können auf den Sprachcode auf jeder Seite klicken, um zum Anfang des Handbuchs (Inhaltsverzeichnis) in dieser Sprache zu springen.



Die in diesem Dokument enthaltenen Informationen sind auf dem Stand von Juli 2024. Änderungen ohne Ankündigung vorbehalten.

In diesem Benutzerhandbuch genanntes Zubehör und kompatible Kameras

Die folgende Tabelle zeigt das wichtigste Zubehör zur Erweiterung der Funktionalität der Kamera.

Zubehör	C70	C100 Mark II	C200 C200B	C300 Mark II	C300 Mark III	C500 Mark II	
Kommunikation							
GPS-Empfänger GP-E1	—	—	—	●	—	—	8
GPS-Empfänger GP-E2	●	●	●	—	●	●	9
Drahtloses Dateiübertragungsgerät WFT-E6 / WFT-E8	—	—	—	●	—	—	11
Wireless File Transmitter WFT-E9	—	—	—	—	●	●	12
Wireless File Transmitter WFT-R10	—	—	—	—	—	—	—
Wiedergabe							
LCD-Monitor LM-V1 / LM-V2	—	—	●	● ¹	●	●	13
Elektronischer OLED-Sucher EVF-V50	—	—	—	—	●	●	17
Elektronischer OLED-Sucher EVF-V70	—	—	●	●	●	●	20
Funktionserweiterungen und Objektivkompatibilität							
Fernbedienung RC-V100	●	●	●	●	●	●	— ²
Fernbedieneinheit für Remote-Kameras RC-IP100 ³ / RC-IP1000 ³	●	—	—	—	●	●	— ²
Fernbedienung OU-700	—	—	—	—	—	—	25
Expansion Unit 1 EU-V1	—	—	—	—	●	●	30
Expansion Unit 2 EU-V2	—	—	—	—	●	●	33
Expansion Unit 3 EU-V3	—	—	—	—	●	●	40
Mount-Adapter EF-EOS R 0.71x	●	—	—	—	—	—	— ²
B4-Mount-Adapter MO-4E / MO-4P	—	—	—	—	●	●	45
EF Cinema Lock Mount Kit CM-V1	—	—	—	—	●	●	48
PL Mount Kit PM-V1	—	—	—	—	●	●	48
Bajonettadapter PL-RF	—	—	—	—	—	—	53
Direktionales Stereo-Mikrofon DM-E1D für Multifunktionsschuh	—	—	—	—	—	—	—
Mikrofonadapter MA-400	—	—	—	●	—	—	56
Aufnahmestile und Konfiguration							
Seitengriff GR-V1	—	—	●	—	●	●	60
Schulterstütze SU-15	—	—	●	—	●	●	63
Handgriff für Schulterstütze SG-1	—	—	—	—	●	●	66
Blitzschuh-Verlängerungskabel OC-E4A	—	—	—	—	—	—	—

¹ Nur der LCD-Monitor LM-V1.

² Einzelheiten finden Sie in den Bedienungsanleitungen der Kamera und des verwendeten Zubehörs.

³ Dies ist ein Produkt der Klasse A. In einer Wohnumgebung kann dieses Produkt Störungen von Funkwellen verursachen. In diesem Fall obliegt es dem Nutzer, entsprechende Maßnahmen zu ergreifen.

Zubehör	C700 alle Modelle	R5 C	C400	
---------	----------------------	------	------	---

Kommunikation

GPS-Empfänger GP-E1	●	—	—	8
GPS-Empfänger GP-E2	—	●	●	9
Drahtloses Dateiübertragungsgerät WFT-E6 / WFT-E8	●	—	—	11
Wireless File Transmitter WFT-E9	—	—	—	12
Wireless File Transmitter WFT-R10	—	●	—	— ¹

Wiedergabe

LCD-Monitor LM-V1 / LM-V2	—	—	—	13
Elektronischer OLED-Sucher EVF-V50	—	—	—	17
Elektronischer OLED-Sucher EVF-V70	●	—	—	20

Funktionserweiterungen und Objektivkompatibilität

Fernbedienung RC-V100	●	—	●	— ¹
Fernbedieneinheit für Remote-Kameras RC-IP100 ² / RC-IP1000 ²	—	—	●	—
Fernbedienung OU-700	●	—	—	25
Expansion Unit 1 EU-V1	—	—	—	30
Expansion Unit 2 EU-V2	—	—	—	33
Expansion Unit 3 EU-V3	—	—	—	40
Mount-Adapter EF-EOS R 0.71x	—	●	●	— ¹
B4-Mount-Adapter MO-4E / MO-4P	●	—	—	45
EF Cinema Lock Mount Kit CM-V1	—	—	—	48
PL Mount Kit PM-V1	—	—	—	48
Bajonettadapter PL-RF	—	—	●	53
Direktionales Stereo-Mikrofon DM-E1D für Multifunktionsschuh	—	●	●	— ¹
Mikrofonadapter MA-400	—	—	—	56

Aufnahmestile und Konfiguration

Seitengriff GR-V1	—	—	—	60
Schulterstütze SU-15	●	—	—	63
Handgriff für Schulterstütze SG-1	●	—	—	66
Blitzschuh-Verlängerungskabel OC-E4A	—	●	● ³	— ¹

¹ Einzelheiten finden Sie in den Bedienungsanleitungen der Kamera und des verwendeten Zubehörs.

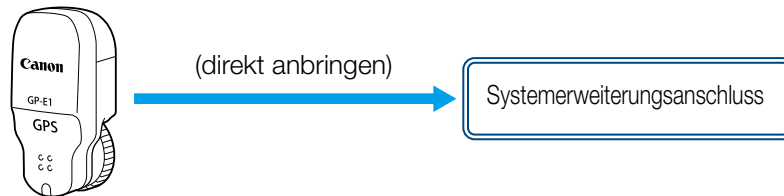
² Dies ist ein Produkt der Klasse A. In einer Wohnumgebung kann dieses Produkt Störungen von Funkwellen verursachen. In diesem Fall obliegt es dem Nutzer, entsprechende Maßnahmen zu ergreifen.

³ Die Funktion wird nicht garantiert, wenn das optionale externe Zubehörkabel OC-E4A mit dem Multifunktionsschuh des Tragegriffs verbunden wird.

Kommunikation

GPS-Empfänger GP-E1

Verbinden Sie den GPS-Empfänger mit dem Systemerweiterungsanschluss der Kamera im CAMERA-Modus (Aufnahme), um die GPS-Informationen (Breitengrad, Längengrad, Höhe) in den Metadaten von Clips und Fotos aufzuzeichnen. Einzelheiten zum Anbringen und zur Konfiguration des Empfängers finden Sie in den Bedienungsanleitungen zur verwendeten Kamera und zum GP-E1.



- In bestimmten Ländern/Regionen ist die Verwendung von GPS ggf. eingeschränkt. Achten Sie darauf, den GPS-Empfänger in Übereinstimmung mit den im Einsatzgebiet geltenden rechtlichen Vorschriften zu verwenden. Geben Sie besonders acht, wenn Sie außerhalb Ihres Heimatlandes reisen.
- Beachten Sie bei der Nutzung von GPS-Funktionen ggf. geltende Vorschriften, welche den Betrieb von elektronischen Geräten einschränken.
- Die in den Clips aufgezeichneten GPS-Informationen können Daten enthalten, mit denen Dritte Sie auffinden oder identifizieren können. Gehen Sie mit Bedacht vor, wenn Sie Aufnahmen mit Standortinformationen an Dritte weitergeben oder ins Internet hochladen.
- Belassen Sie den Empfänger nicht an Orten, die starken elektromagnetischen Feldern ausgesetzt sind, wie z. B. in der Nähe von starken Magneten und Elektromotoren.

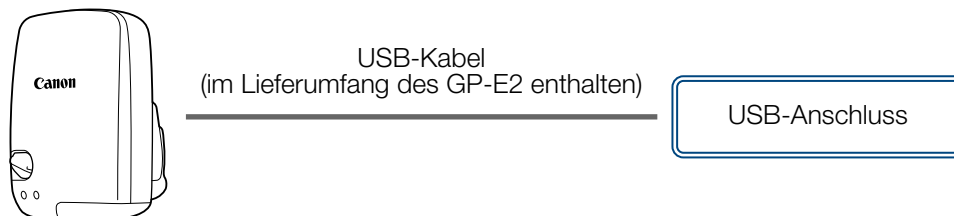


- Die mit Clips aufgezeichneten GPS-Informationen entsprechen dem Standort zu Beginn der Aufnahme.
- Der Erstempfang des GPS-Signals nach Austausch der Batterie des Empfängers oder bei dessen erstem Einschalten nach längerem Nichtgebrauch dauert einige Zeit.
- EOS C300 Mark II: Mit Einzelbildern, die aus einem Clip erfasst werden, werden keine GPS-Informationen aufgezeichnet.
- Halten Sie Kabel, die mit den Anschlüssen der Kamera verbunden sind, vom Empfänger fern. Andernfalls wird das GPS-Signal beeinträchtigt.

GPS-Empfänger GP-E2

Verbinden Sie den GPS-Empfänger mit dem USB-Anschluss der Kamera im CAMERA-Modus (Aufnahme), um die GPS-Informationen (Breitengrad, Längengrad, Höhe) in den Metadaten von Clips und Fotos aufzuzeichnen. Während der Aufnahme wird empfohlen, den Empfänger im mitgelieferten Transportbehälter zu platzieren und diesen am Griffriemen der Kamera zu befestigen oder ihn direkt am Körper zu tragen. Zum Verwenden des GP-E2 ist eine Batterie Grose AA erforderlich.

Einzelheiten zum Anbringen und zur Konfiguration des Empfängers finden Sie in der Bedienungsanleitung des GP-E2.




Für eine Kamera mit einem USB-Anschluss Typ C ist ein Schnittstellenkabel IFC-40AB III oder IFC-150AB III (separat erhältlich) erforderlich.

■ Aufgenommene Informationen

	Aufnahmeformat	GPS-Informationen (Breitengrad, Längengrad, Höhe)	Koordinierte Weltzeit (UTC)
Clips	MP4	●	●
	XF-HEVC S, XF-AVC S	●	●
	AVCHD	●	●
	XF-AVC*	●	—
	RAW (Cinema RAW Light)	●	●
Fotos		●	●

* Sie können mithilfe von Canon XF Utility die GPS-Informationen zum Suchen und Organisieren von Clips verwenden.

Anschließen und Aktivieren des GPS-Empfängers

1. Schalten Sie den Empfänger aus.
2. Schließen Sie den Empfänger an die Kamera an.
 - Verwenden Sie das USB-Kabel im Lieferumfang des GP-E2.
3. Schalten Sie den Empfänger ein.
 - Die GPS-Funktion wird aktiviert. Das Symbol  erscheint auf dem Bildschirm und blinkt, während der Empfänger Satellitensignale zu empfangen versucht.
 - Sobald die Satellitensignale ordnungsgemäß empfangen wurden, wird das Symbol dauerhaft angezeigt. Danach aufgenommene Clips und Fotos werden mit Standortinformationen versehen.



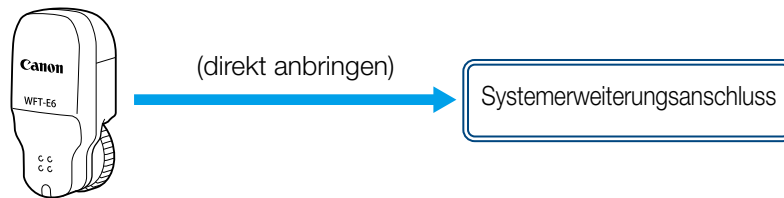
- In bestimmten Ländern/Regionen ist die Verwendung von GPS ggf. eingeschränkt. Achten Sie darauf, den GPS-Empfänger in Übereinstimmung mit den im Einsatzgebiet geltenden rechtlichen Vorschriften zu verwenden. Geben Sie besonders acht, wenn Sie außerhalb Ihres Heimatlandes reisen.
- Beachten Sie bei der Nutzung von GPS-Funktionen ggf. geltende Vorschriften, welche den Betrieb von elektronischen Geräten einschränken.
- Mithilfe der mit Clips und Fotos aufgezeichneten GPS-Informationen können Dritte Sie möglicherweise orten oder identifizieren. Gehen Sie mit Bedacht vor, wenn Sie Aufnahmen mit Standortinformationen an Dritte weitergeben oder ins Internet hochladen.
- Belassen Sie den Empfänger nicht an Orten, die starken elektromagnetischen Feldern ausgesetzt sind, wie z. B. in der Nähe von starken Magneten und Elektromotoren.



- Die mit Clips aufgezeichneten GPS-Informationen entsprechen dem Standort zu Beginn der Aufnahme.
- Sie können die Datums- und Uhrzeiteinstellungen der Kamera automatisch gemäß den Daten aus dem GPS-Signal einstellen lassen. Weitere Informationen hierzu finden Sie in der Einstellungstabelle des Menüs [System-Setup] in der Bedienungsanleitung der verwendeten Kamera.
- Der Erstempfang des GPS-Signals nach Austausch der Batterie des Empfängers oder bei dessen erstem Einschalten nach längerem Nichtgebrauch dauert einige Zeit.
- EOS C100 Mark II: Mit Einzelbildern, die aus einem Clip erfasst werden, werden keine GPS-Informationen aufgezeichnet.
- Halten Sie Kabel, die mit den Anschlüssen der Kamera verbunden sind, vom Empfänger fern. Andernfalls wird das GPS-Signal beeinträchtigt.
- Nur bei Kameras mit Statusanzeigen: Sie können auf den Statusbildschirmen die empfangenen GPS-Informationen und die Signalstärke der Satelliten überprüfen. Einzelheiten siehe Bedienungsanleitung der verwendeten Kamera.
- Die Kamera ist nicht kompatibel mit den folgenden Funktionen des Empfängers.
 - Option [Jetzt einst.] für die Funktion zur automatischen Datumseinstellung
 - Digitale Kompassfunktion
 - Positionierungsintervallfunktion

Drahtloses Dateiübertragungsgerät WFT-E6 / WFT-E8

Verbinden Sie das drahtlose Dateiübertragungsgerät mit dem Systemerweiterungsanschluss der Kamera, um eine Verbindung mit einem WLAN oder einem Gerät per WLAN herstellen zu können und die Netzwerkfunktionen der Kamera verwenden zu können. Einzelheiten zum Anbringen und zur Konfiguration des drahtlosen Dateiübertragungsgeräts finden Sie in der Bedienungsanleitung der verwendeten Kamera.

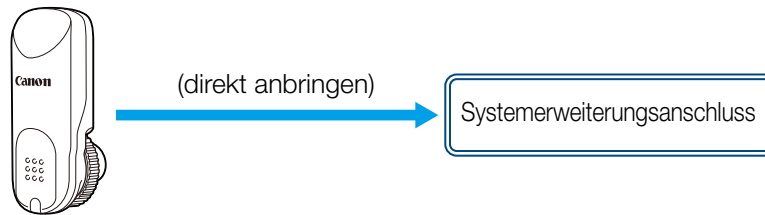


- Halten Sie Kabel, die mit den Anschlüssen der Kamera verbunden sind, vom Empfänger fern. Andernfalls wird das Funksignal beeinträchtigt.

Wireless File Transmitter WFT-E9

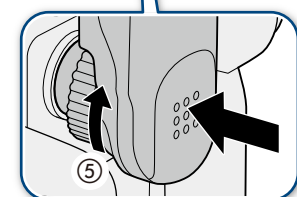
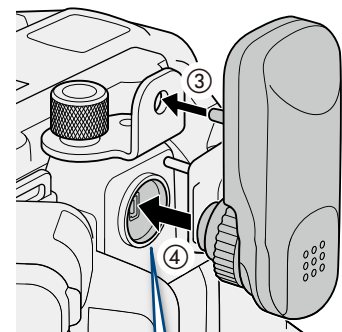
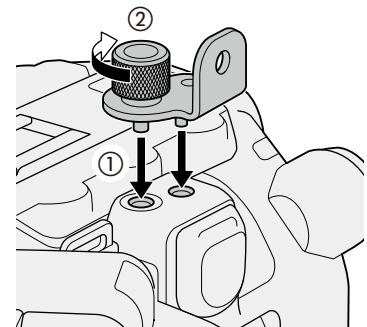
Verbinden Sie den Wireless File Transmitter mit dem Systemerweiterungsanschluss der Kamera, damit Sie eine WLAN-Verbindung zu einem Netzwerk oder zu einem anderen Gerät herstellen und die Netzwerkfunktionen der Kamera verwenden können. Einzelheiten zu Konfiguration und Verwendung von Netzwerkfunktionen finden Sie in der Bedienungsanleitung der verwendeten Kamera. Informationen zu Spezifikationen, Einschränkungen und Vorsichtsmaßnahmen bei der Verwendung des File Transmitters finden Sie in der Bedienungsanleitung des WFT-E9 und in der erweiterten Benutzeranleitung (Online-Handbuch, verfügbar auf der nachfolgend aufgeführten Webseite).

<https://cam.start.canon/A001/>



Anbringen des File Transmitters an der Kamera

1. Schalten Sie die Kamera aus.
2. Bringen Sie den Befestigungswinkel für das Erweiterungssystem an der Kamera an.
 - Richten Sie den Stift und die Schraube des Befestigungswinkels auf die entsprechenden Aufnahmen an der Kamera aus (①). Ziehen Sie dann die Schraube an, um den Befestigungswinkel zu fixieren (②).
3. Bringen Sie den File Transmitter an der Kamera an.
 - Richten Sie den Montagestift des File Transmitters auf die Bohrung im Befestigungswinkel aus (③) und stecken Sie den Anschluss des File Transmitters in den Systemerweiterungsanschluss der Kamera (④).
 - Ziehen Sie die Befestigungsschraube an (⑤), und halten Sie dabei den unteren Teil des File Transmitters in den Anschluss gedrückt.
4. Schalten Sie die Kamera ein.



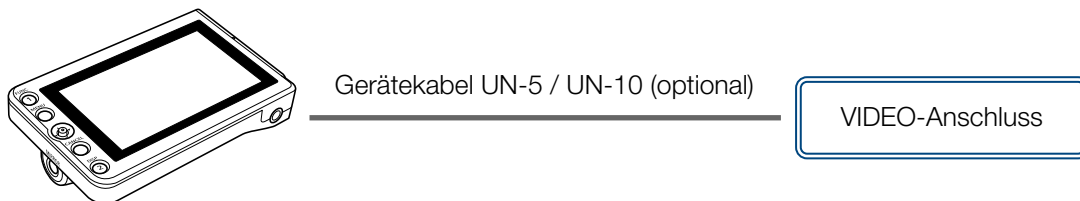
- Verlegen Sie mit den Anschlüssen der Kamera verbundene Kabel nicht in der Nähe des Empfängers. Andernfalls kann das Funksignal beeinträchtigt werden.

Wiedergabe

LCD-Monitor LM-V1 / LM-V2

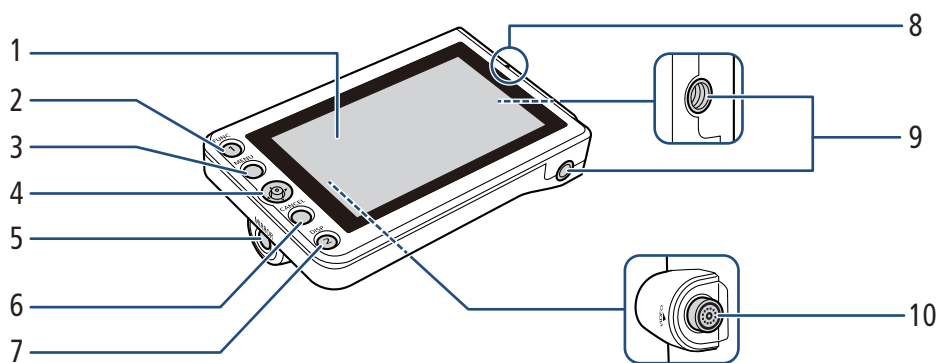
Verbinden Sie den LCD-Monitor mit der Kamera, um diese mit einem großen Wiedergabebildschirm zu erweitern, der über Touchscreen-Bedienung (berühren, um zu fokussieren), Menübedienungstasten, einen Joystick sowie zwei konfigurierbare Tasten verfügt.

Einzelheiten zum Anbringen und zur Verwendung des LCD-Monitors finden Sie in der Bedienungsanleitung der verwendeten Kamera.



Um den Monitor an der Kamera anzubringen, ist außerdem eine optionale Montagevorrichtung erforderlich.

Bezeichnung der Teile



- | | | | |
|---|---|----|--|
| 1 | LCD-Monitor mit Touchscreen | 6 | CANCEL-Taste (Abbrechen) |
| 2 | FUNC-Taste (Hauptfunktionen)/Konfigurierbare Taste LCD LM-V1/V2 1 | 7 | DISP-Taste (Anzeige)/Konfigurierbare Taste LCD LM-V1/V2 2 |
| 3 | MENU-Taste (Menü) | 8 | Ausrichtungsmarkierung des LCD-Monitors ▲ |
| 4 | Joystick | 9 | Innengewinde für 1/4-Zoll-20-Montageschrauben (11,2 mm tief, x2) |
| 5 | MIRROR-Taste (zum Spiegeln des angezeigten Bildes) | 10 | VIDEO-Anschluss |



Je nach der Kamera müssen Sie möglicherweise die Firmware der Kamera aktualisieren, wenn Sie den LCD-Monitor LM-V2 benutzen.

Anbringen des LCD-Monitors

■ Über die LCD-Montagevorrichtung

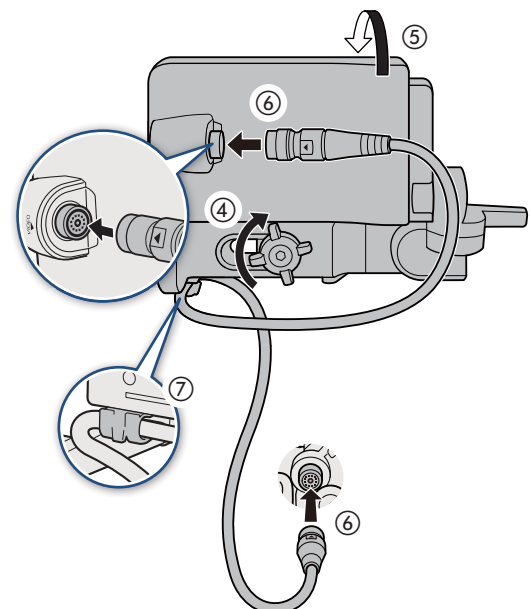
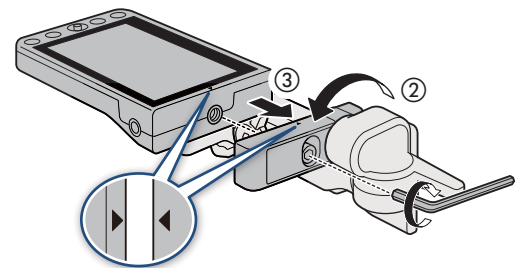
Verwenden Sie die optionale LCD-Montagevorrichtung LA-V1 oder LA-V2, um den LCD-Monitor am Tragegriff oder direkt am Kameragehäuse anzubringen*. Einzelheiten siehe Bedienungsanleitung der verwendeten Kamera.

* Die EOS C300 Mark II ist nicht mit der optionalen LCD-Montagevorrichtung LA-V1 kompatibel, weshalb der LCD-Monitor zwar benutzt, aber nicht physisch an der Kamera angebracht werden kann.

		LCD-Monitor	
		LM-V1	LM-V2
LCD-Montagevorrichtung	LA-V1	●	—
	LA-V2	—	●

■ Anbringen des LCD-Monitors am Tragegriff

1. Schalten Sie die Kamera aus.
2. Drehen Sie an der LCD-Montagevorrichtung die Halterung des LCD-Monitors in Richtung der Feststellschraube, um auf die Feststellschraube für den LCD-Monitor zuzugreifen.
3. Bringen Sie den LCD-Monitor an dessen Halterung an.
 - Richten Sie die ▲-Markierungen an Monitor und dessen Halterung aneinander aus. Bei Bedarf können Sie den LCD-Monitor auch andersherum anbringen.
 - Ziehen Sie die Feststellschraube des LCD-Monitors mit dem Innensechskantschlüssel für 0,64 cm, 1/4-Zoll-Schrauben fest.
4. Bringen Sie die LCD-Montagevorrichtung am Tragegriff an.
 - Richten Sie die Montageaufnahme an der LCD-Montagevorrichtung an der vorderen Zubehöraufnahme des Tragegriffs aus.
 - Ziehen Sie die Feststellschraube fest an.
5. Drehen Sie den LCD-Monitor um 90° in Richtung des Tragegriffs.
6. Verbinden Sie den LCD-Monitor mithilfe des Gerätekabels UN-5 mit dem VIDEO-Anschluss an der Kamera.
 - Richten Sie die ▲-Markierungen an den Steckern der Kabel und den Anschlüssen aneinander aus.
7. Führen Sie das Kabel durch die Kabelklemme der LCD-Montagevorrichtung.
 - Positionieren Sie bei Bedarf das Kabel so, dass es weder das Bild noch die Sicht stört.





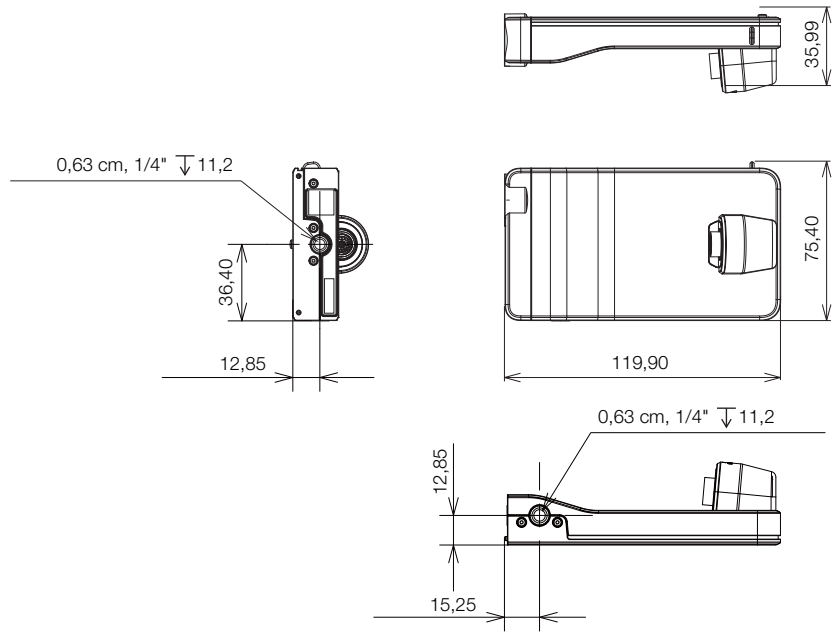
- Je nach Situation können sich die Schrauben lösen. Ziehen Sie diese bei Bedarf mit dem Innensechskantschlüssel für Schrauben 0,64 cm (1/4-Zoll) fest.
- Wartung des LCD-Monitors
 - Reinigen Sie den LCD-Monitor mit einem sauberen weichen Glasreinigungstuch und handelsüblicher Reinigungsflüssigkeit für Brillen.
 - Bei starken Temperaturschwankungen kann sich Kondensation auf der Oberfläche des Bildschirms bilden. Wischen Sie diese mit einem weichen, trockenen Tuch ab.

Technische Daten

		LCD-Monitor	
		LM-V1	LM-V2
Bildschirm	Typ	Farb-LCD	
	Größe	10,1 cm	10,9 cm
	Ungefähre Pixelzahl	1 230 000 (854 (RGB) x 480)	2 760 000 (1280 (RGB) x 720)
	Seitenverhältnis	16:9	
	Abdeckung	100 %	
	Touchscreen	Kapazitive Touchscreen-Funktion	
VIDEO-Anschluss	Ausschließlich zum Verbinden mit der Kamera		
Betriebstemperatur	0 °C – 40 °C		
Abmessungen* (B x H x T)	120 x 75 x 37 mm	133 x 87 x 38 mm	
Gewicht*	185 g	204 g	

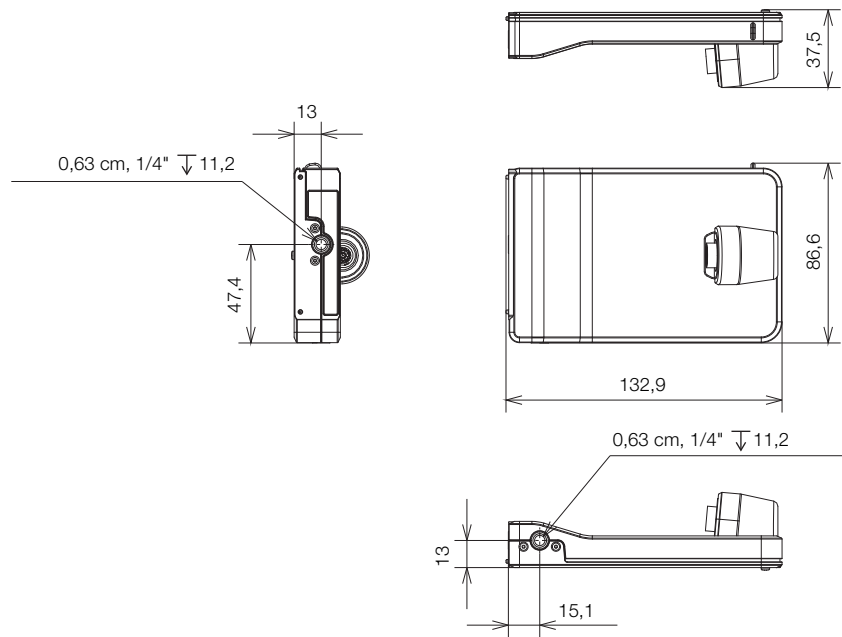
* Alle Abmessungen und Gewichtsangaben sind ungefähre Werte.

■ Genaue Maße LM-V1



mm

■ Genaue Maße LM-V2



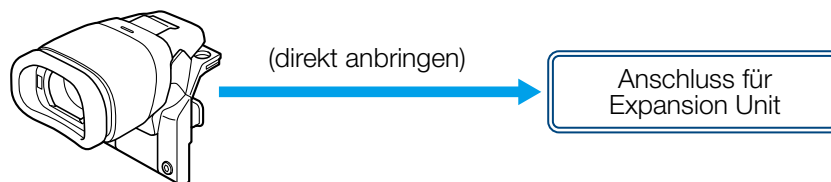
mm

Elektronischer OLED-Sucher EVF-V50

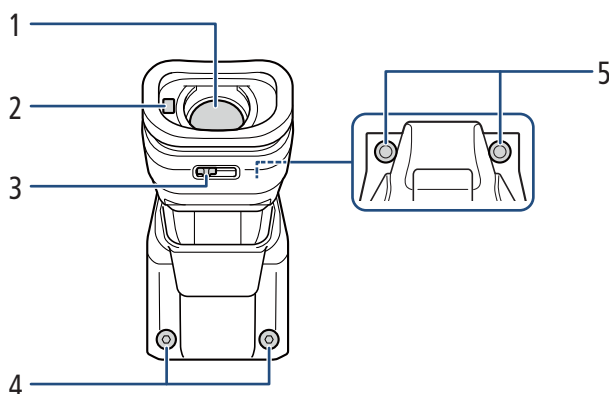
Verbinden Sie den Sucher mit der Kamera, um diese mit einem hellen OLED-Wiedergabebildschirm zu erweitern, der mithilfe eines Augensensors automatisch ein- und ausgeschaltet werden kann.

Mitgeliefertes Zubehör

- Anschlussabdeckung
- Innensechskantschraube M4 (x2)
- Augenmuschel
- Sucherdeckel



Bezeichnung der Teile



1 Sucher

2 Augensensor

3 Dioptrieneinstellhebel

4 Befestigungsschrauben für Zubehör (M4, x2)

5 Innengewinde für Befestigungsschrauben (x2)

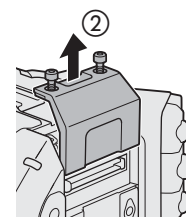
Anbringen des Suchers an der Kamera

1. Schalten Sie die Kamera aus.

- Das Zubehör funktioniert nicht, wenn es bei eingeschalteter Kamera angebracht wird.

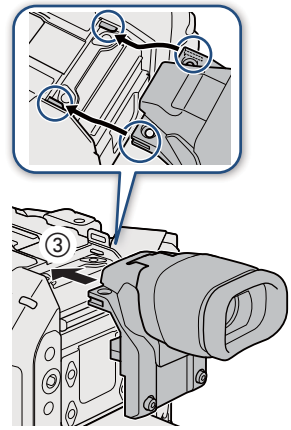
2. Entfernen Sie die Abdeckung für die Expansion Unit an der Kamera.

- Entfernen Sie die beiden in der Abbildung gezeigten Schrauben mit dem Innensechskantschlüssel für M4-Schrauben.



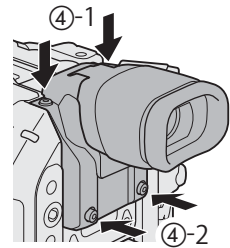
3. Bringen Sie den Sucher an.

- Entfernen Sie die Anschlussabdeckung am Sucher. Richten Sie die Kerben am Sucher auf die Schienen an der Kamera aus und schieben Sie den Sucher gerade und bis zum Anschlag auf.



4. Sichern Sie den Sucher.

- Setzen Sie zuerst die beiden in Schritt 2 entfernten Befestigungsschrauben von oben ein und ziehen Sie diese fest (4-1). Setzen Sie dann die beiden mitgelieferten M4-Befestigungsschrauben an der Rückseite ein und ziehen Sie diese fest (4-2).



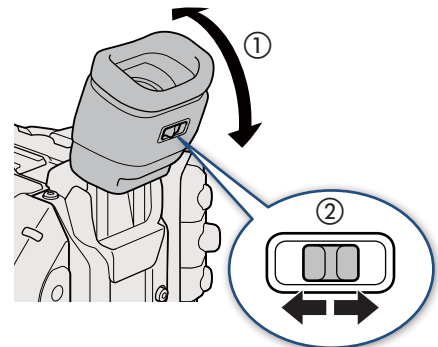
Benutzen des Suchers

■ Einstellen des Suchers

1. Stellen Sie den Winkel des Suchers auf eine komfortable Position ein.
2. Schalten Sie die Kamera ein und passen Sie das Sucherbild mithilfe des Dioptrieneinstellhebels an, bis es scharf ist.



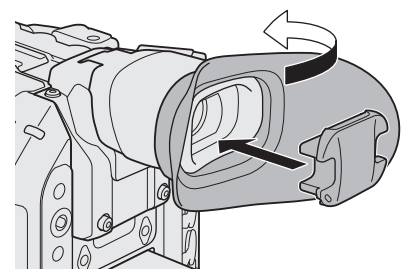
- Sie können den Augensensor deaktivieren, um den Sucher dauerhaft eingeschaltet zu lassen. Weitere Informationen hierzu finden Sie in der Einstellungstabelle des Menüs [Monitor-Einstell.] in der Bedienungsanleitung der verwendeten Kamera.



■ Anbringen und Entfernen der Augenmuschel

Bringen Sie die Augenmuschel so an, dass sie die Gummikontur des Suchers abdeckt. Um die Augenmuschel zu entfernen, ziehen Sie diese vorsichtig mit einer Abschälbewegung ab.

- Zum Einsatz mit dem linken Auge bringen Sie die Augenmuschel so an, dass der hervorstehende Teil zur gegenüberliegenden Seite weist.





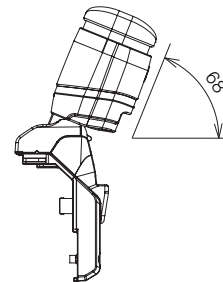
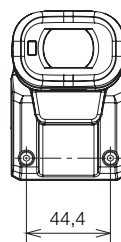
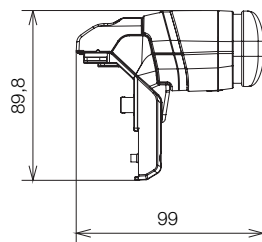
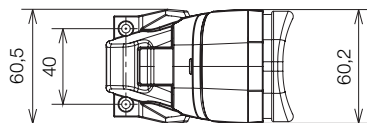
- Wenn das Sucherobjektiv in die Sonne oder auf andere starke Lichtquellen gerichtet wird, können interne Komponenten beschädigt werden. Achten Sie darauf, den Sucherdeckel am Sucher anzubringen, wenn Sie den Sucher nicht benutzen. Dadurch wird der Sucher auch vor Kratzern und Staub geschützt. Bringen Sie den Sucherdeckel an, indem Sie ihn in die Gummikontur der Suchereinheit einsetzen.

Technische Daten

Bildschirm	Typ	OLED
	Größe	1,18 cm
	Ungefähre Pixelzahl	1 770 000 Punkte (1024 (RGB) x 576)
	Abdeckung	100 %
Betriebstemperatur		0 °C – 40 °C
Abmessungen* (B x H x T)		61 x 90 x 99 mm
Gewicht* (ohne Anschlussabdeckung)		170 g

* Alle Abmessungen und Gewichtsangaben sind ungefähre Werte.

■ Genaue Maße



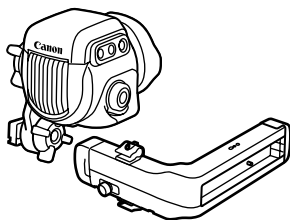
mm

Elektronischer OLED-Sucher EVF-V70

Verbinden Sie den Sucher mit der Kamera, um diese mit einem hellen OLED-Wiedergabebildschirm zu erweitern, der mithilfe eines Augensensors automatisch gedimmt werden kann. Der EVF-V70 bietet außerdem zusätzliche Regler, Menübedienungsstasten (einschließlich vier konfigurierbarer Tasten) und einen Joystick, wodurch die Funktionalität der Kamera erweitert wird.

Mitgeliefertes Zubehör

- Klemmschieneneneinheit



Gerätekabel UN-5 / UN-10 (optional)

VIDEO-Anschluss

Um den Sucher an der Kamera anzubringen, ist außerdem eine Montageplatte erforderlich.

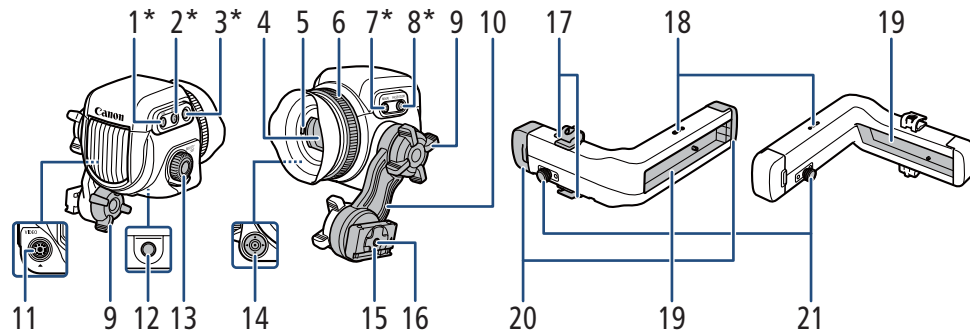
■ Über die Montageplatte

Verwenden Sie die Montageplatte, um den Sucher am Tragegriff oder direkt am Kameragehäuse anzubringen. Einzelheiten siehe Bedienungsanleitung der verwendeten Kamera.

	Montageplatte		
	CL-V1 (optional)	CL-V2 (optional)	Zur Kamera mitgeliefert
EOS C700 (alle Modelle)	—	—	●
EOS C500 Mark II / EOS C300 Mark III / EOS C200 / EOS C200B	—	●	—
EOS C300 Mark II	●*	—	—

* Die zur Kamera mitgelieferte Anbauplatte ist ebenfalls erforderlich.

Bezeichnung der Teile



Je nach der verwendeten Kamera sind einige der nachfolgend beschriebenen Funktionen entweder nicht verfügbar oder weichen von der Beschreibung ab. In der Abbildung mit einem Sternchen (*) gekennzeichnete Tasten sind beleuchtet, sofern die Kamera über die Funktion zur Tastenbeleuchtung verfügt.

- | | | | |
|---|--|----|--|
| 1 | FUNC-Taste (Hauptfunktionen)/
Konfigurierbare Taste EVF-V70: 1 | 9 | Schwenkarm-Arretierungsschraube |
| 2 | EVF-Taste (Menü öffnen)/
Konfigurierbare Taste EVF-V70: 2 | 10 | Schwenkarm |
| 3 | BACK-Taste (zurück zum vorhergehenden
Bildschirm)
• Verwenden Sie diese Taste, um zur
vorhergehenden Menüebene
zurückzukehren. | 11 | VIDEO-Anschluss |
| 4 | Sucher | 12 | Innengewinde für 1/4-Zoll-20-
Montageschrauben (25 mm tief) |
| 5 | Augensensor | 13 | SELECT-Wahlrad/SET-Taste |
| 6 | Dioptrieneinstellring | 14 | Joystick/SET-Taste |
| 7 | MAGN.-Taste (Vergrößerung)/
Konfigurierbare Taste EVF-V70: 3 | 15 | Schwenkarmgleiter |
| 8 | FALSE COLOR (Falschfarbenanzeige)-Taste/
Konfigurierbare Taste EVF-V70: 4 | 16 | Innengewinde für 1/4-Zoll-20-
Montageschrauben (10 mm tief) |
| | | 17 | Klemmschiene: Kabelklemmen |
| | | 18 | Innengewinde für die Kabelklemmen der
Klemmschiene |
| | | 19 | Schiene |
| | | 20 | Klemmschiene: Schienenendkappen |
| | | 21 | Klemmschiene: Verriegelungsstift für Gleitstück |

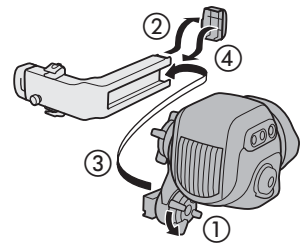
Anbringen des Suchers an der Kamera

1. Bringen Sie bei Bedarf den Tragegriff an der Kamera an.
 - Ausführliche Informationen finden Sie in der Bedienungsanleitung der Kamera.

2. Schalten Sie die Kamera aus.

3. Lösen Sie die Schwenkarm-Arretierungsschraube (auf der Seite der Klemmschiene, ①).

4. Entfernen Sie die Endkappe der Klemmschiene (②). Führen Sie den Schwenkarmgleiter in die Klemmschiene ein, sodass die Kennzeichnung „TOP“ nach oben weist (③).

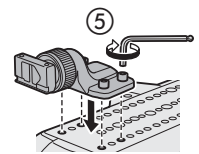


5. Setzen Sie die in Schritt 4 entfernte Endkappe in die Klemmschiene ein (④).

6. Bringen Sie die Montageplatte an der Kamera an.

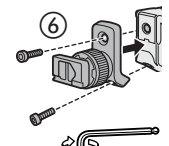
- EOS C700-Serie:

Bringen Sie die zur Kamera mitgelieferte Montageplatte an der Oberseite der Kamera an (⑤). Sichern Sie sie mithilfe von vier Innensechskantschrauben und dem Innensechskantschlüssel für Schrauben mit einem Durchmesser von 0,64 cm (1/4 Zoll).



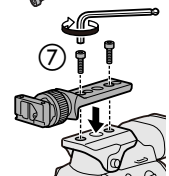
- EOS C500 Mark II / EOS C300 Mark III / EOS C200 / EOS C200B:

Bringen Sie die optionale Montageplatte CL-V2 am Tragegriff an (⑥). Sichern Sie sie mithilfe von zwei Innensechskantschrauben und dem Innensechskantschlüssel für Schrauben mit einem Durchmesser von 0,64 cm (1/4 Zoll).



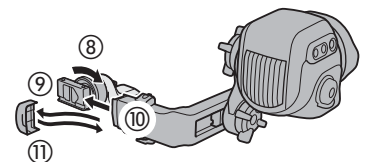
- EOS C300 Mark II:

Bringen Sie die Anbauplatte (zur Kamera mitgeliefert) an der Kamera an. Bringen Sie die optionale Montageplatte CL-V1 an der Oberseite der Anbauplatte so an, dass sie einrastet. Sichern Sie sie mithilfe von zwei Innensechskantschrauben und dem Innensechskantschlüssel für Schrauben mit einem Durchmesser von 0,64 cm (1/4 Zoll) (⑦).



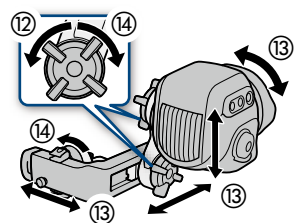
7. Lösen Sie die Feststellschraube der Klemmschiene (⑧).

8. Entfernen Sie die Endkappe vom anderen Schenkel der Klemmschiene (⑨) und führen Sie den Gleiter vorn am Klemmschienenfuß in die Klemmschiene ein (⑩).



9. Setzen Sie die in Schritt 8 entfernte Endkappe in die Klemmschiene ein (⑪).

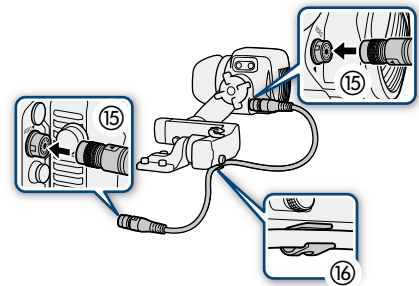
10. Lösen Sie die andere Schwenkarm-Arretierungsschraube (Sucherseite, ⑫), stellen Sie den Sucher auf die gewünschte Position ein (aufwärts/abwärts, vorwärts/rückwärts; ⑬) und ziehen Sie dann alle Schrauben fest (⑭).



- Achten Sie darauf, beim Einstellen der Position den Sucher mit einer Hand festzuhalten.
- Ziehen Sie die beiden Schwenkarm-Arretierungsschrauben und die Flügelschraube der Klemmschiene an der Montageplatte fest.

11. Verbinden Sie den VIDEO-Anschluss des Suchers mit jenem der Kamera über ein optionales Gerätekabel UN-5 oder UN-10 (15).

- Richten Sie die ▼-Markierungen an den Steckern der Kabel und an den Anschlüssen aneinander aus.

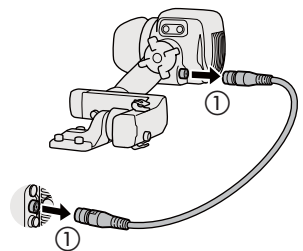


12. Ziehen Sie das Gerätekabel durch eine der Kabelklemmen an der Klemmschiene (16).

- Die Klemmschiene besitzt vier Schraubenlöcher für die Kabelklemmen, sodass Sie deren Position wie erforderlich einstellen können.

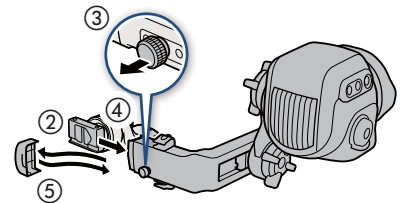
Entfernen des Suchers

1. Schalten Sie die Kamera aus.
2. Trennen Sie das Gerätekabel von der Kamera und dem Scher (1).



3. Entfernen Sie die Endkappe von dem Schenkel der Klemmschiene, der an den Klemmschienenfuß angebracht ist (2).

4. Ziehen Sie den Arretierungsstift am anderen Ende der Klemmschiene (3) heraus und nehmen Sie Sucher und Klemmschiene vom Klemmschienenfuß ab (4).



5. Setzen Sie die in Schritt 3 entfernte Endkappe in die Klemmschiene ein (5).

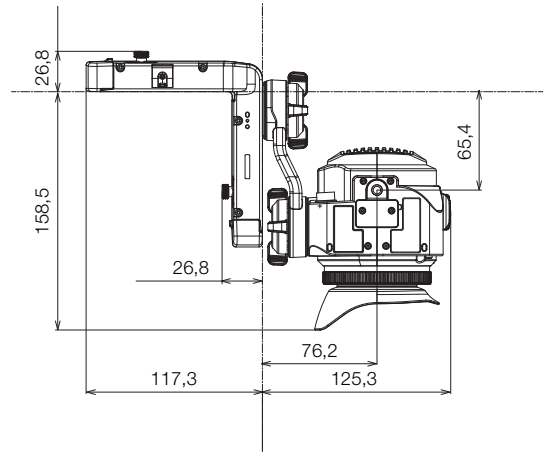
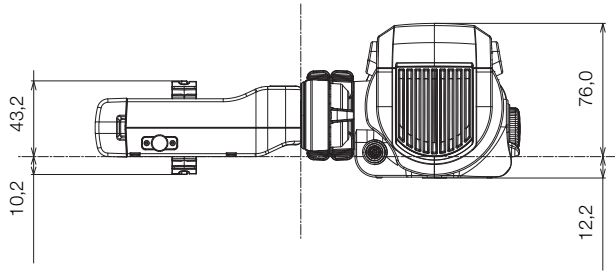
6. Wiederholen Sie die Schritte 3 bis 5 bei dem am Sucher angebrachten Schenkel der Klemmschiene.

Technische Daten

Bildschirm	Typ	OLED
	Größe	1,818 cm
	Ungefähre Pixelzahl	6 220 000 Punkte (1920 (RGB) x 1080)
	Abdeckung	100 %
Betriebstemperatur		0 °C – 40 °C
Abmessungen* (B x H x T)		243 x 88 x 185 mm
Gewicht* (ohne Anschlussabdeckung)		830 g

* Alle Abmessungen und Gewichtsangaben sind ungefähre Werte.

■ Genaue Maße



mm

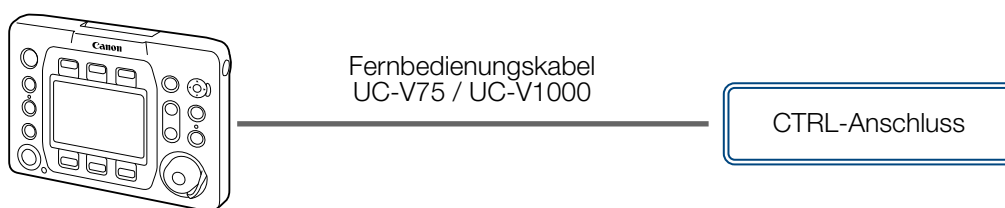
Funktionserweiterungen und Objektivkompatibilität

Fernbedienung OU-700

Verbinden Sie die Fernbedienung mit der Kamera, um die Funktionen der Kamera genau so wie über die Steueranzeige, das SELECT-Wahlrad und die physischen Tasten der Kamera zu bedienen. Einzelheiten zu den verschiedenen Funktionen finden Sie in der Bedienungsanleitung der verwendeten Kamera.

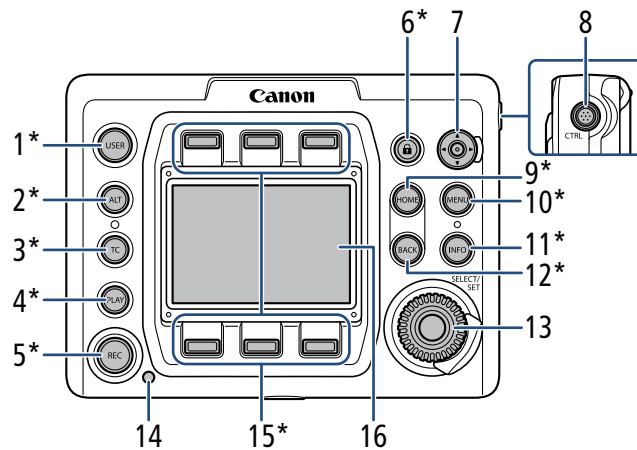
Mitgeliefertes Zubehör

- Steueranzeigenabdeckung (bereits am Gerät angebracht)
- Innensechskantschraube 0,64 cm, 1/4 Zoll (x2)

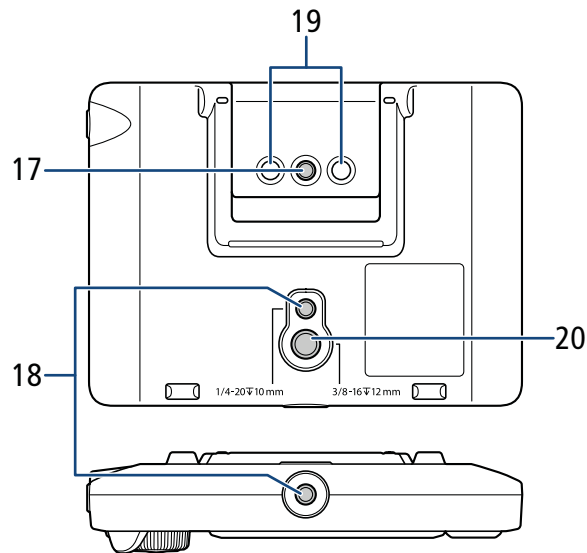


Bezeichnung der Teile

In der Abbildung mit einem Sternchen (*) gekennzeichnete Tasten sind beleuchtet, sofern die Kamera über die Funktion zur Tastenbeleuchtung verfügt.



- | | |
|---|--|
| <p>1 USER-Taste (benutzerdefinierter Einstellungsbildschirm)</p> <p>2 ALT-Taste (alternativer Einstellungsbildschirm)</p> <p>3 TC-Taste (Timecode)</p> <p>4 PLAY-Taste (Wiedergabe)</p> <p>5 REC-Taste (Aufnahme)</p> <p>6 -Taste (Tastensperre)</p> <p>7 Joystick</p> <ul style="list-style-type: none"> • Drücken Sie (/) zum Verschieben des AF-Rahmens, des Gesichtserkennungsrahmens und des Vergrößerungsbereichs. • Wenn Sie die Verfolgungsfunktion verwenden, drücken Sie (/) , um die -Markierung auf das gewünschte Motiv zu bewegen. Drücken Sie dann auf den Joystick, um die Verfolgung zu starten. | <ul style="list-style-type: none"> • Wenn der zweite Rahmen des Fokusassistenten angezeigt wird, drücken Sie auf den Joystick, um die Anzeige von einem Rahmen auf den anderen zu schalten. <p>8 CTRL-Anschluss (Controller)</p> <p>9 HOME-Taste (Home-Einstellungsbildschirm)</p> <p>10 MENU-Taste (Kameramenü)</p> <p>11 INFO-Taste (Informationsbildschirme)</p> <p>12 BACK-Taste (zurück zum vorhergehenden Bildschirm)</p> <p>13 SELECT-Wahlrad (Auswahl)/SET-Taste (Einstelltaste)</p> <p>14 Kontrollleuchte</p> <p>15 Bildschirmtasten</p> <p>16 Steueranzeige</p> |
|---|--|



17 Innengewinde für 1/4-Zoll-20-Montageschrauben

18 Innengewinde für 1/4-Zoll-20-Montageschrauben (10 mm) tief

19 Kamerahalterung

20 Innengewinde für 3/8-Zoll-20-Montageschrauben (12 mm tief)

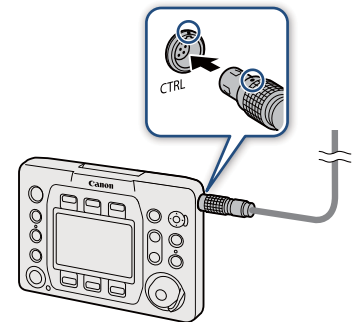


- Beim Betrieb der Kamera können Sie auf einen an diese angeschlossenen externen Monitor blicken.
- Bei Bedarf können Sie die Schutzabdeckung der Steueranzeige abnehmen, indem Sie einen Fingernagel oder einen anderen dünnen Gegenstand mittig unter die Abdeckung schieben und diese abziehen. Setzen Sie nach der Reinigung der Steueranzeige die Schutzabdeckung wieder auf und drücken Sie auf alle vier Ecken, um sie zu sichern.
- Sie können die Helligkeit der Steueranzeige mit den Menüs der Kamera einstellen.

Verbinden der Fernbedienung mit der Kamera

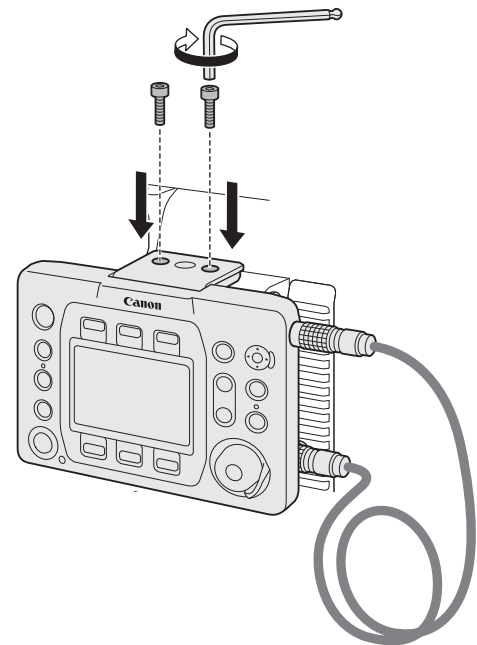
■ Verwenden eines optionalen Gerätekabels

1. Schalten Sie die Kamera aus.
2. Verbinden Sie das optionale Fernbedienungskabel UC-V75 (75 cm) oder UC-V1000 (10 m) mit den CTRL-Anschlüssen an der Fernbedienung und an der Kamera.
 - Richten Sie die roten Markierungen an den Steckern der Kabel und an den Anschlüssen aneinander aus.
3. Schalten Sie die Kamera ein.
 - Die OU-700 wird ebenfalls eingeschaltet.



■ Anbringen an der Kamera

1. Schalten Sie die Kamera aus.
2. Bringen Sie die Fernbedienung an der Kamera an und schließen Sie das Fernbedienungskabel an (wie vor).
 - Sichern Sie sie mithilfe der beiden mitgelieferten Innensechskantschrauben und dem Innensechskantschlüssel für Schrauben 0,64 cm, 1/4-Zoll.
3. Schalten Sie die Kamera ein.
 - Die OU-700 wird ebenfalls eingeschaltet.



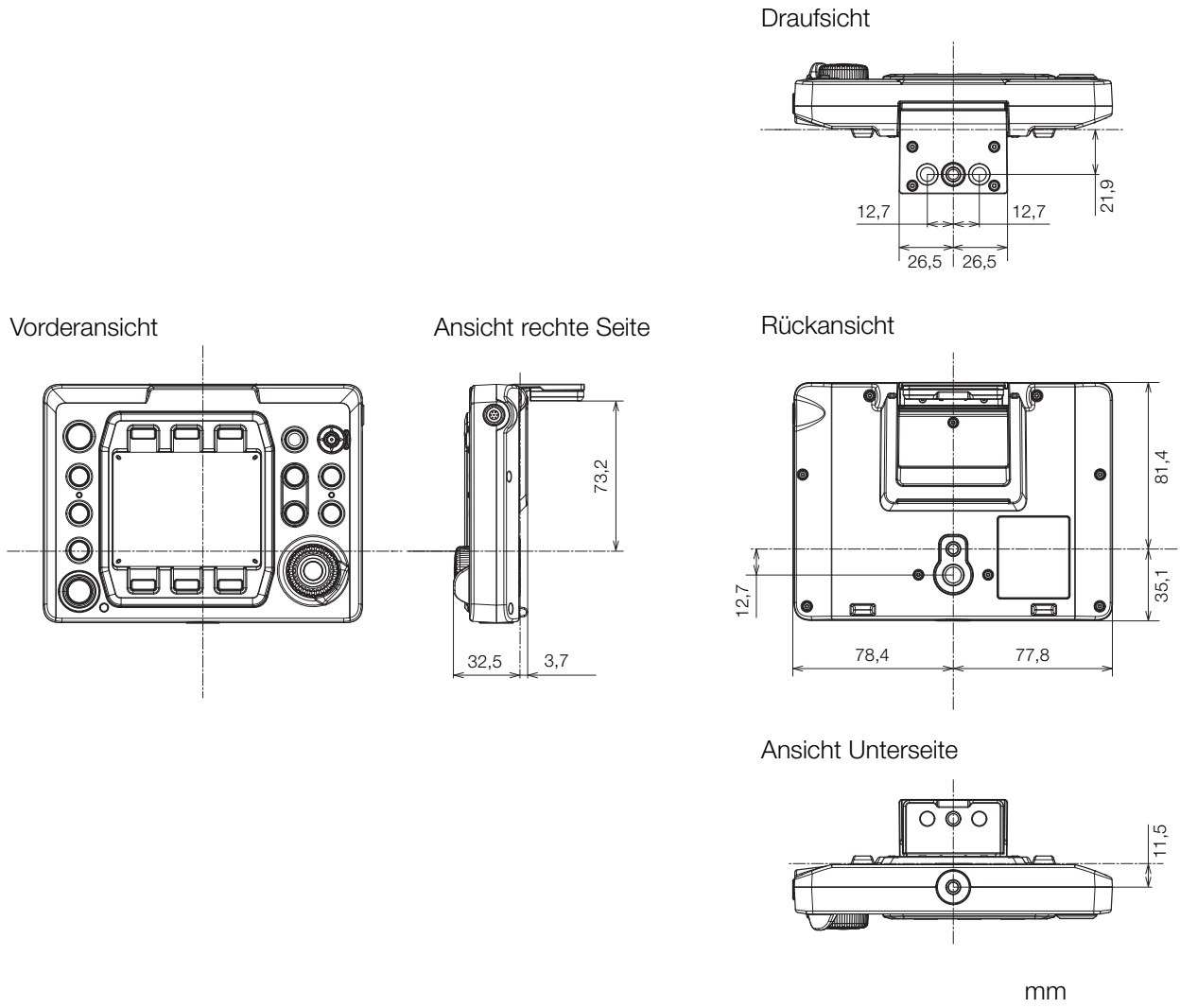
- Um das Kabel zu trennen, ziehen Sie am metallenen Verbindungsstück des Steckers und ziehen Sie dann das Kabel ab.

Technische Daten

CTRL-Anschluss	7-polige LEMO-Rundbuchse
Steueranzeige	TFT-Farb-LCD, ca. 1 030 000 Punkte (720 (RGB) x 480)
Betriebstemperatur	0 °C – 40 °C
Abmessungen* (B x H x T)	156 x 117 x 36 mm
Gewicht*	Nur Gehäuse, ohne Kabel: 375 g


* Alle Abmessungen und Gewichtsangaben sind ungefähre Werte.

■ Genaue Maße



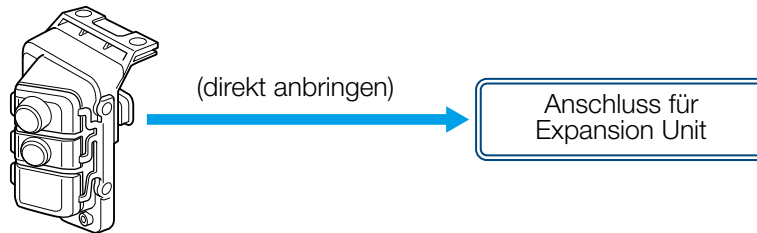
Expansion Unit 1 EU-V1

Indem Sie diese Expansion Unit anbringen, ergänzen Sie die Kamera um die folgenden Funktionen.

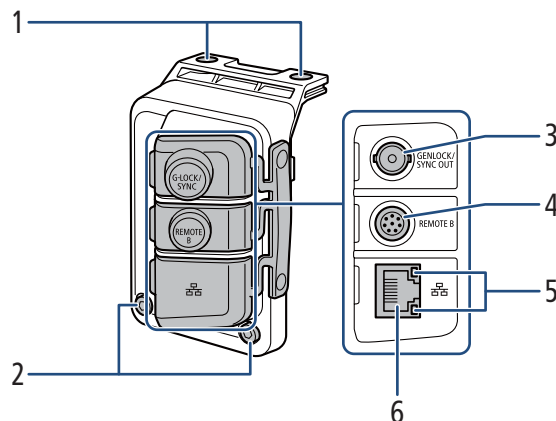
- G-LOCK/SYNC OUT-Anschluss (Genlock/Synchronisierung)
- REMOTE B-Anschluss (für Kamerafernbedienung)
- -Anschluss (Ethernet)


Mitgeliefertes Zubehör

- Anschlussabdeckung
- Innensechskantschraube M4 (x2)



Bezeichnung der Teile



- | | | | |
|---|---|---|---|
| 1 | Innengewinde für Befestigungsschrauben (x2) | 4 | REMOTE B-Anschluss |
| 2 | Befestigungsschrauben für Zubehör (M4, x2) | • | Zum Anschließen der optionalen Fernbedienung RC-V100. |
| 3 | G-LOCK/SYNC OUT-Anschluss (Genlock/Synchronisierung) | 5 | Zugriffslampe für Ethernet |
| • | Die Funktion des Anschlusses (Genlock-Eingang/Referenzsignalausgang) wird mithilfe des Menüs geändert. Weitere Informationen hierzu finden Sie in der Einstellungstabelle des Menüs [System-Setup] in der Bedienungsanleitung der verwendeten Kamera. | 6 |  -Anschluss (Ethernet) |

Einzelheiten zu den Funktionen des Anschlusses und deren Verwendung finden Sie in der Bedienungsanleitung der verwendeten Kamera.



- Sie können die Abdeckungen aller Anschlüsse entfernen, indem Sie die beiden Schrauben entfernen, mit denen die Abdeckungen angebracht sind. Verwenden Sie hierzu einen handelsüblichen Phillips-Kreuzschraubendreher.

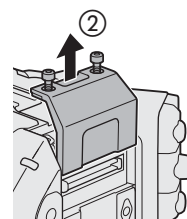
Anbringen der Expansion Unit 1 an der Kamera

1. Schalten Sie die Kamera aus.

- Das Zubehör funktioniert nicht, wenn es bei eingeschalteter Kamera angebracht wird.

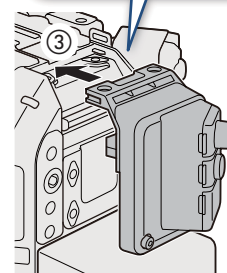
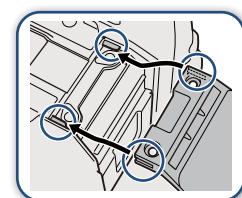
2. Entfernen Sie die Abdeckung für die Expansion Unit an der Kamera.

- Entfernen Sie die beiden in der Abbildung gezeigten Schrauben mit dem Innensechskantschlüssel für M4-Schrauben.



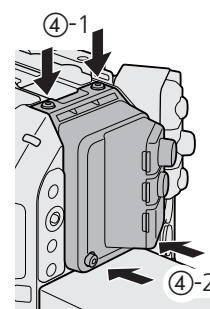
3. Bringen Sie die Expansion Unit an.

- Entfernen Sie die Anschlussabdeckung an der Expansion Unit. Richten Sie die Kerben an der Expansion Unit auf die Schienen an der Kamera aus und schieben Sie die Expansion Unit gerade und bis zum Anschlag auf.




4. Sichern Sie die Expansion Unit.

- Setzen Sie zuerst die beiden in Schritt 2 entfernten Befestigungsschrauben von oben ein und ziehen Sie diese fest (④-1). Setzen Sie dann die beiden mitgelieferten M4-Befestigungsschrauben an der Rückseite ein und ziehen Sie diese fest (④-2).

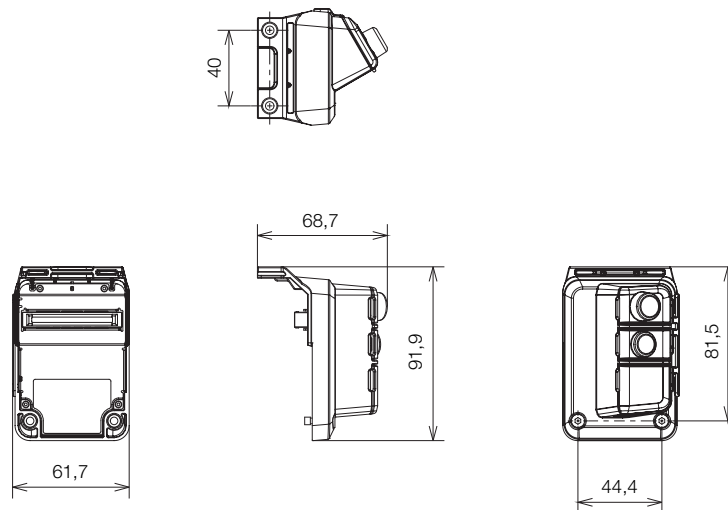


Technische Daten

G-LOCK/SYNC OUT-Anschluss	BNC-Anschluss, 1,0 Vs-s / 75 Ω Einstellung G-LOCK (Genlock): nur Eingang Einstellung SYNC OUT: nur Ausgang, Tri-Level-HD-Signal Die Funktion des Anschlusses kann mithilfe des Menüs der Kamera geändert werden.
REMOTE B-Anschluss	runde 8-polige Buchse (für die optionale Fernbedienung RC-V100, RS-422-Schnittstelle)
 -Anschluss (Ethernet)	Ethernet, kompatibel mit 1000BASE-T
Betriebstemperatur	0 °C – 40 °C
Abmessungen* (B x H x T)	62 x 92 x 69 mm
Gewicht* (ohne Anschlussabdeckung)	114 g

* Alle Abmessungen und Gewichtsangaben sind ungefähre Werte.


■ Genaue Maße



mm

Expansion Unit 2 EU-V2

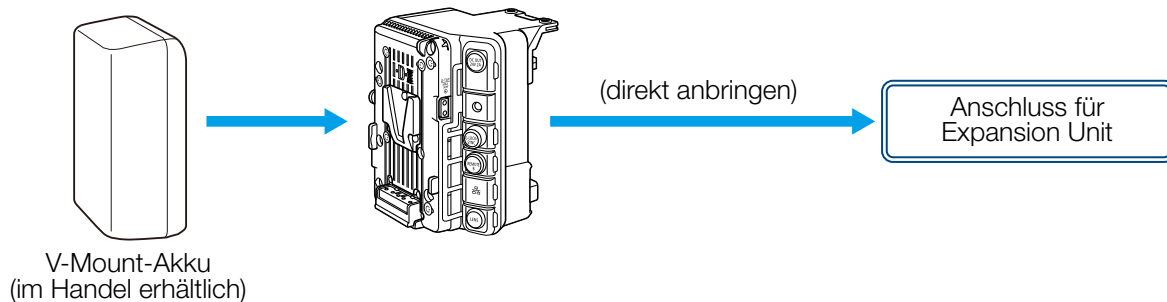
Indem Sie diese Expansion Unit anbringen, ergänzen Sie die Kamera um die folgenden Funktionen.

- Menübedienungsstasten und Joystick sowie eine konfigurierbare Taste
- Anschlüsse INPUT 3 und INPUT 4 sowie Bedienelemente zum Umschalten der Eingänge/Anpassen des Audio-Aufzeichnungspegels
- G-LOCK/SYNC OUT-Anschluss (Genlock/Synchronisierung)
- REMOTE B-Anschluss (für Kamerafernbedienung)
- -Anschluss (Ethernet)
- LENS-Anschluss
- DC OUT-Anschluss (24 V/2 A), Aufnahme für V-Mount-Akku

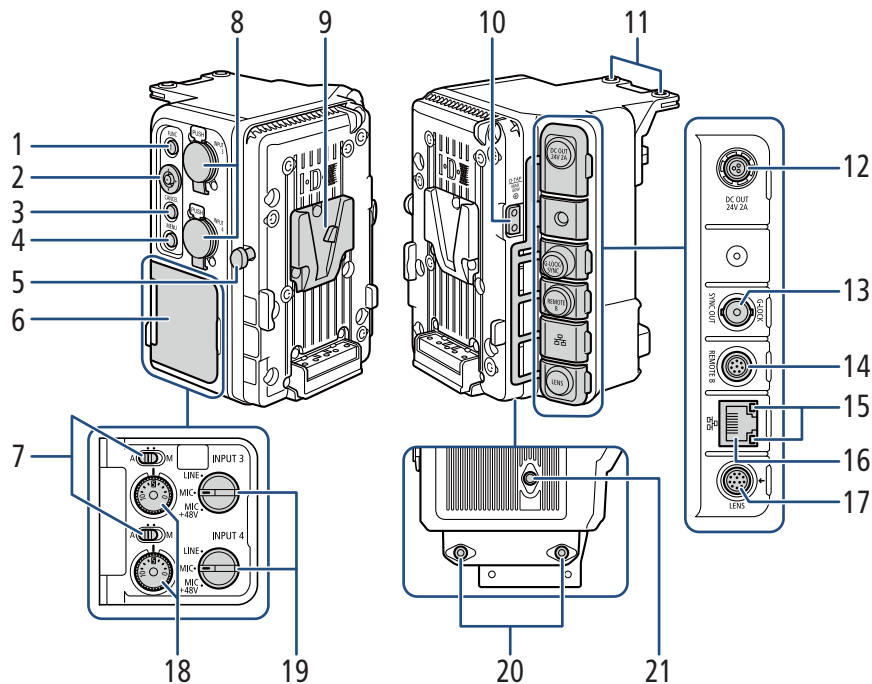
Je nach verwendetem Anschluss bzw. verwendeter Funktion erfolgt die Stromversorgung entweder von der Kamera aus oder von einem an die EU-V2 angebrachten, handelsüblichen V-Mount-Akku.

Mitgeliefertes Zubehör

- Anschlussabdeckung
- Innensechskantschraube M4 (x4)



Bezeichnung der Teile



- | | |
|---|---|
| <p>1 FUNC-Taste¹ (Hauptfunktionen)/
Konfigurierbare Taste Expansion Unit EU-V2: 1</p> <p>2 Joystick¹</p> <p>3 CANCEL-Taste¹ (Abbrechen)</p> <p>4 MENU-Taste¹</p> <p>5 Freigabeschieber für V-Mount-Akku</p> <p>6 Abdeckung für Audioregler</p> <p>7 Tonpegelschalter CH3 (oben) und CH4 (unten)¹</p> <p>8 INPUT-Anschlüsse (XLR): INPUT 3 (oben),
INPUT 4 (unten)^{1, 2}</p> <p>9 V-förmige Akkuaufnahme (V-Mount)</p> <p>10 D-TAP-Anschluss²</p> <p>11 Innengewinde für Befestigungsschrauben (x2)</p> | <p>12 DC OUT-Anschluss, 24 V/2 A²</p> <p>13 G-LOCK/SYNC OUT-Anschluss (Genlock/
Synchronisierung)¹</p> <ul style="list-style-type: none"> • Die Funktion des Anschlusses (Genlock-
Eingang/Referenzsignalausgang) wird mithilfe
des Menüs geändert. Weitere Informationen
hierzu finden Sie in der Einstellungstabelle
des Menüs [System-Setup] in der
Bedienungsanleitung der verwendeten
Kamera. |
|---|---|

¹ Einzelheiten zu den Funktionen des Anschlusses und deren Verwendung finden Sie in der Bedienungsanleitung der verwendeten Kamera.

² Diese Bedienelemente können nur verwendet werden, wenn ein handelsüblicher V-Mount-Akku an die EU-V2 angebracht ist.



- Sie können die Abdeckungen aller Anschlüsse entfernen, indem Sie die beiden Schrauben entfernen, mit denen die Abdeckungen angebracht sind. Verwenden Sie hierzu einen handelsüblichen Phillips-Kreuzschraubendreher.

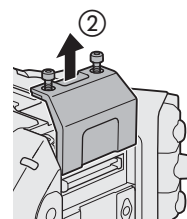
Anbringen der Expansion Unit 2 an der Kamera

1. Schalten Sie die Kamera aus.

- Das Zubehör funktioniert nicht, wenn es bei eingeschalteter Kamera angebracht wird.

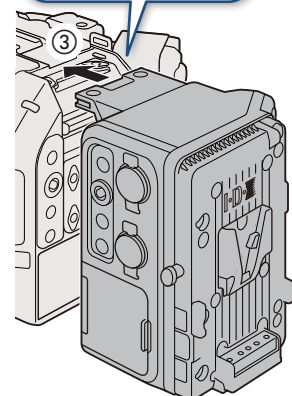
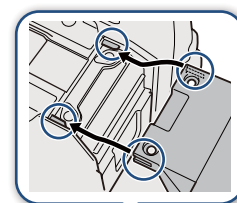
2. Entfernen Sie die Abdeckung für die Expansion Unit an der Kamera.

- Entfernen Sie die beiden in der Abbildung gezeigten Schrauben mit dem Innensechskantschlüssel für M4-Schrauben.



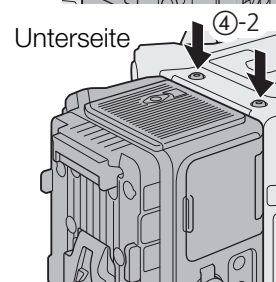
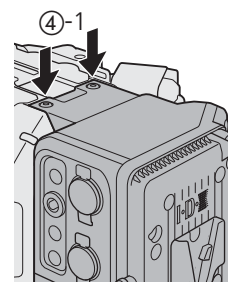
3. Bringen Sie die Expansion Unit an.

- Entfernen Sie die Anschlussabdeckung an der Expansion Unit. Richten Sie die Kerben an der Expansion Unit auf die Schienen an der Kamera aus und schieben Sie die Expansion Unit gerade und bis zum Anschlag auf.



4. Sichern Sie die Expansion Unit.

- Setzen Sie zuerst die beiden in Schritt 2 entfernten Befestigungsschrauben von oben ein und ziehen Sie diese fest (4-1). Setzen Sie dann die beiden mitgelieferten M4-Befestigungsschrauben unten ein und ziehen Sie diese fest (4-2).



Stromversorgung und Stromversorgungsausgänge

Sie können handelsübliche V-Mount-Akkus an die EU-V2 anbringen. Wenn Sie einen Netzadapter mit dem DC IN 12V-Anschluss der Kamera verbinden, während ein V-Mount-Akku an der EU-V2 angebracht ist, wird die Kamera über den Netzadapter mit Strom versorgt. Um einige Anschlüsse und Funktionen der Expansion Unit verwenden zu können, muss ein V-Mount-Akku angebracht werden (📖 34).

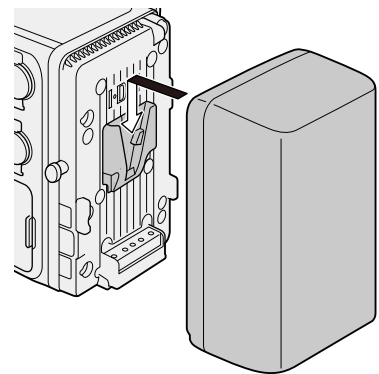
■ Geeignete Akkus

Achten Sie bei der Auswahl handelsüblicher Akkus darauf, dass diese die nachfolgend aufgeführten Spezifikationen und alle in der Einsatzregion geltenden Sicherheitsnormen erfüllen. Gehen Sie genau nach den Anweisungen des Herstellers zu Gebrauch und Wartung von Stromquellen vor.

V-Mount-Akku: 12 V bis 20 V DC

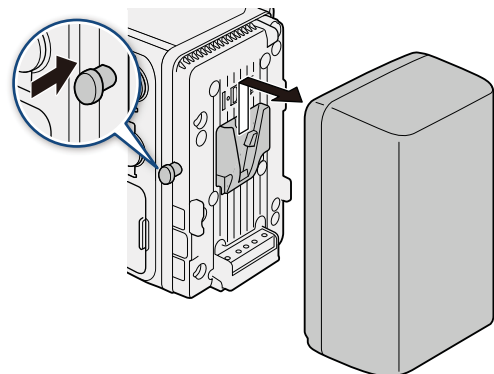
■ Anbringen eines Akkus

1. Stellen Sie sicher, dass die Kamera ausgeschaltet ist.
2. Richten Sie die V-förmige Kontur am Akku auf die V-förmige Aufnahme an der Akkuplatte aus.
3. Drücken Sie den Akku sanft abwärts, bis er einrastet.



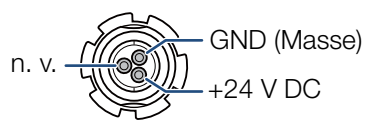
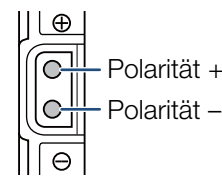
■ Entfernen eines Akkus

1. Schalten Sie die Kamera aus.
2. Halten Sie den Akkufreigabeschieber gedrückt, schieben Sie den Akku aufwärts und nehmen Sie ihn dann ab.



■ Stromversorgungsausgänge

Die Expansion Unit verfügt über zwei Stromversorgungsausgänge für Zubehör: den DC OUT-Anschluss (24 V/2 A) und den D-TAP-Anschluss.

Stromversorgungsausgang	Technische Daten*	Kontaktbelegung des Anschlusses
DC OUT-Anschluss, 24 V/2 A	3-poliger Fischer-Steckverbinder, 24 V DC, max. 2,0 A	 n. v. GND (Masse) +24 V DC
D-TAP-Anschluss	D-TAP-Steckverbinder, max. 50 W	 Polarität + Polarität -

* Tatsächliche Spannungspegel variieren je nach Stromversorgung der Kamera.

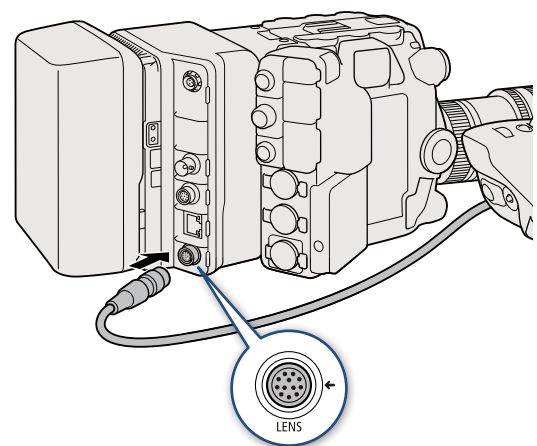


- Achten Sie darauf, die Stromversorgungsausgänge der Kamera nur innerhalb der angegebenen Werte zu verwenden.
- Wenn Sie externes Zubehör mit Strom versorgen, achten Sie auf die Polarität der Stromversorgungsanschlüsse. Falls Sie die Stromversorgung fehlerhaft anschließen, kann dies Funktionsstörungen verursachen.

Objektivanschluss

Wenn ein handelsüblicher V-Mount-Akku an der Expansion Unit angebracht ist, können Sie das 12-polige Kameraschnittstellenkabel des Objektivs mit dem LENS-Anschluss der EU-V2 verbinden, um die Zoom- und Push Auto Iris-Funktion von der Kamera aus bedienen zu können. Wenn Sie ein mit der L.C.A.C.-Funktion (automatische Farbkorrektur) kompatibles B4-Objektiv (Rundfunkobjektiv) verwenden und das 12-polige Schnittstellenkabel mit der EU-V2 verbunden ist, kann auch die chromatische Aberration des Objektivs korrigiert werden.

1. Bringen Sie Expansion Unit (📖 35) und das Objektiv an der Kamera an.
 - Einzelheiten zum Vorbereiten des Objektivs finden Sie in der Bedienungsanleitung der verwendeten Kamera.
2. Bringen Sie einen V-Mount-Akku an der Expansion Unit an (📖 36).
3. Verbinden Sie das 12-polige Kabel des Objektivs mit dem LENS-Anschluss der Expansion Unit.




- Schalten Sie die Kamera stets aus, bevor Sie das 12-polige Schnittstellenkabel eines Objektivs mit dem LENS-Anschluss verbinden oder von diesem abtrennen. Andernfalls kann eine Funktionsstörung der Kamera oder des Objektivs verursacht werden.



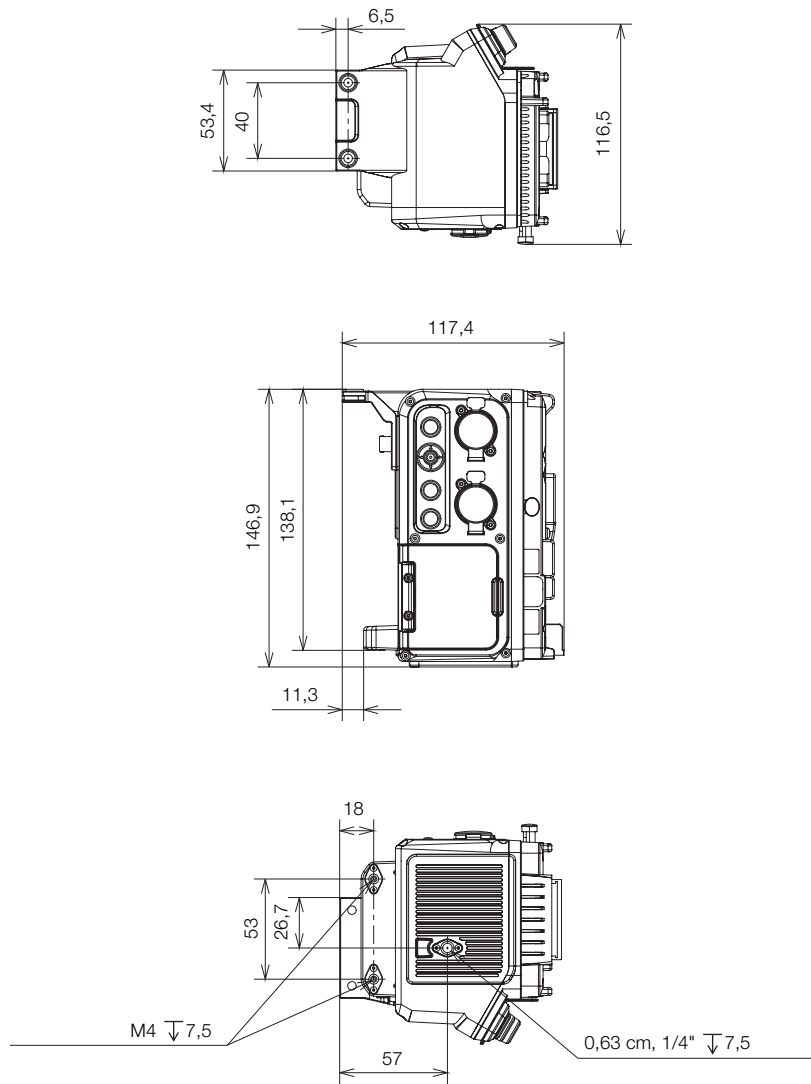
- Verwenden Sie bei Bedarf ein handelsübliches Verlängerungskabel für das 12-polige Schnittstellenkabel, um dieses mit dem LENS-Anschluss der EU-V2 zu verbinden.

Technische Daten

Anschlüsse INPUT 3, INPUT 4	3-polige XLR-Buchse (Anschluss 1: Abschirmung, Anschluss 2: spannungsführend, Anschluss 3: nicht spannungsführend), 2 Sätze, symmetrisch Empfindlichkeit: MIC-Einstellung: -60 dBu (Lautstärkezentrum, volle Skala -18 dB) / 600 Ω , Mikrofondämpfung: 20 dB LINE-Einstellung: 4 dBu (Lautstärkezentrum, volle Skala -18 dB) / 10 k Ω
G-LOCK/SYNC OUT-Anschluss	BNC-Anschluss, 1,0 Vs-s / 75 Ω Einstellung G-LOCK (Genlock): nur Eingang Einstellung SYNC OUT: nur Ausgang, Tri-Level-HD-Signal Die Funktion des Anschlusses kann mithilfe des Menüs der Kamera geändert werden.
REMOTE B-Anschluss	runde 8-polige Buchse (für die optionale Fernbedienung RC-V100, RS-422-Schnittstelle)
 -Anschluss (Ethernet)	Ethernet, kompatibel mit 1000BASE-T
LENS-Anschluss	runde 12-polige Buchse (für Stromversorgungsausgang/12-polige serielle Schnittstelle)
DC OUT-Anschluss, 24 V/2 A	3-poliger Fischer-Steckverbinder, Nennausgang: 24 V DC, max. 2,0 A
D-TAP-Anschluss	D-TAP-Steckverbinder, max. Ausgangsleistung: 50 W (nominal)
Betriebstemperatur	0 °C – 40 °C
Abmessungen* (B x H x T)	117 x 147 x 117 mm
Gewicht* (ohne Anschlussabdeckung)	652 g

* Alle Abmessungen und Gewichtsangaben sind ungefähre Werte.

■ Genaue Maße



mm

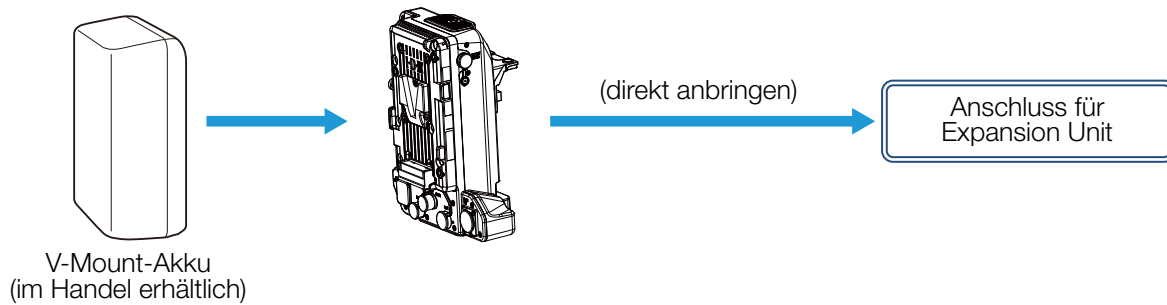
Expansion Unit 3 EU-V3

Indem Sie diese Expansion Unit anbringen, ergänzen Sie die Kamera um die folgenden Funktionen.

- Menübedienungsstasten und Joystick sowie vier konfigurierbare Tasten
- RET IN-Anschluss (Eingabe von Rückvideo)
- REMOTE B-Anschluss (für Fernbedienung)
- 𠄎/-Anschluss (Ethernet)
- LENS-Anschluss
- DC IN-Anschluss (12 V) und DC OUT-Anschluss (12 V/2 A), Aufnahme für V-Mount-Akku

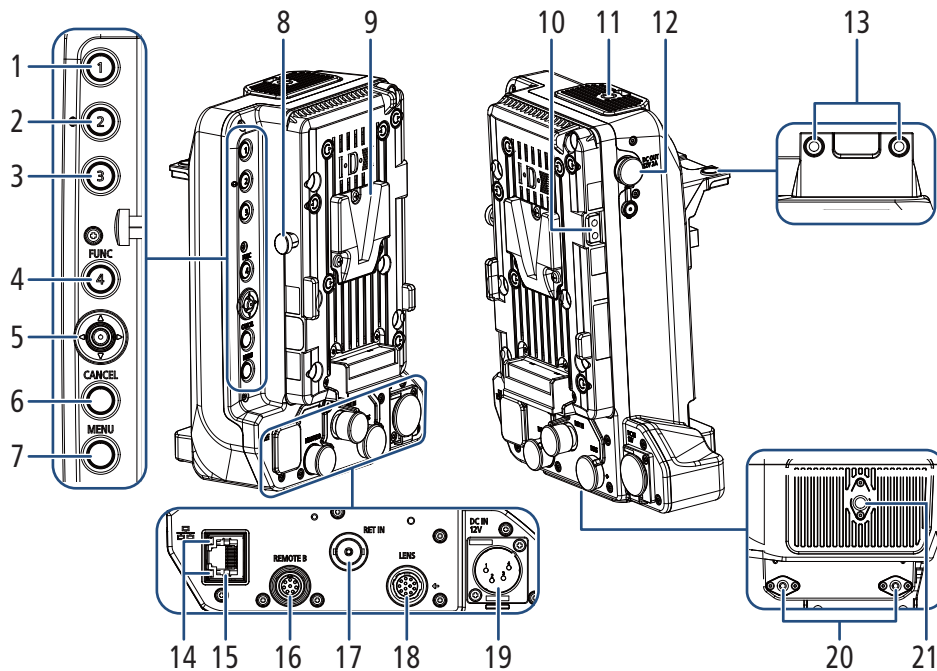
Mitgeliefertes Zubehör

- Anschlussabdeckung
- Innensechskantschraube M4 (x4)



Bezeichnung der Teile

Einzelheiten zu den Funktionen der Anschlüsse und Bedienelemente sowie zu deren Verwendung siehe Bedienungsanleitung der verwendeten Kamera.



- | | | | |
|----|--|----|--|
| 1 | Konfigurierbare Taste Expansion Unit EU-V3: 1 | 13 | Innengewinde für Befestigungsschrauben (x2) |
| 2 | Konfigurierbare Taste Expansion Unit EU-V3: 2 | 14 | Zugriffslampe für Ethernet |
| 3 | Konfigurierbare Taste Expansion Unit EU-V3: 3 | 15 | ☒-Anschluss (Ethernet) |
| 4 | FUNC-Taste (Hauptfunktionen)/
Konfigurierbare Taste Expansion Unit EU-V3: 4 | 16 | REMOTE B-Anschluss |
| 5 | Joystick | • | Zum Anschließen der optionalen
Fernbedienung RC-V100. |
| 6 | CANCEL-Taste (Abbrechen) | 17 | RET IN-Anschluss (Eingabe von Rückvideo) |
| 7 | MENU-Taste | 18 | LENS-Anschluss |
| 8 | Freigabeschieber für V-Mount-Akku | 19 | DC IN-Anschluss, 12 V |
| 9 | V-förmige Akkuaufnahme (V-Mount) | 20 | Innengewinde für M4-Schrauben (7,5 mm tief,
x2) |
| 10 | D-TAP-Anschluss | 21 | Innengewinde für 1/4-Zoll-20-Schrauben
(7,5 mm tief) |
| 11 | Innengewinde für 1/4-Zoll-20-Schrauben
(8,0 mm tief) | | |
| 12 | DC OUT-Anschluss, 12 V/2 A | | |



- Sie können die Abdeckungen aller Anschlüsse entfernen, indem Sie die beiden Schrauben entfernen, mit denen die Abdeckungen angebracht sind. Verwenden Sie hierzu einen handelsüblichen Phillips-Kreuzschraubendreher.

Über das an den Anschluss RET IN angeschlossene Kabel

Verlegen Sie das Kabel nicht in der Nähe des Dateiübertragungsgeräts der Kamera. Anderenfalls kann die drahtlose Kommunikation beeinträchtigt werden.

Anbringen an der Kamera

Zur Vorgehensweise beim Anbringen dieser Einheit an der Kamera siehe „Anbringen der Expansion Unit 2 an der Kamera“ (📖 35).

Stromversorgung und Stromversorgungsausgänge


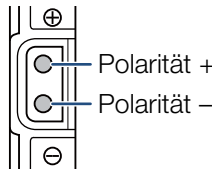
Versorgen Sie die Expansion Unit über den DC IN-Anschluss (12 V) oder einen handelsüblichen V-Mount-Akku mit Strom. Die Stromversorgung erfolgt für die Expansion Unit und die Kamera und kann auch für externe Geräte über die Anschlüsse-DC OUT (12 V/2 A) oder D-TAP erfolgen.

■ Geeignete Akkus

Es kann ein handelsüblicher V-Mount-Akku verwendet werden (DC 12 V bis 20 V). Verwenden Sie Stromversorgungen, die allen Sicherheitsvorschriften im Verwendungsland bzw. in der Verwendungsregion entsprechen. Anbringen/Abnehmen des Akkus siehe Beschreibung der Expansion Unit 2 EU-V2 (📖 36). Befolgen Sie außerdem die Anweisungen des Akkuherstellers zum Umgang mit Akkus.

■ Stromversorgungsausgänge

Die Stromversorgung für andere Geräte kann über die Anschlüsse-DC OUT (12 V/2 A) und D-TAP der Expansion Unit erfolgen.

Stromversorgungsausgang	Technische Daten*	Kontaktbelegung des Anschlusses
DC OUT-Anschluss, 12 V/2 A	4-poliger Hirose Electric-Anschluss HR10A-7R-4S(74)/DC 12 V, 2,0 A (maximaler Ausgangsstrom)	
D-TAP-Anschluss	D-TAP-Steckverbinder, max. 50 W <ul style="list-style-type: none">• Diese Bedienelemente können nur verwendet werden, wenn ein handelsüblicher V-Mount-Akku an die EU-V3 angebracht ist.	

* Tatsächliche Spannungspegel variieren je nach Stromversorgung der Kamera.



- Achten Sie darauf, die Stromversorgungsausgänge der Kamera nur innerhalb der angegebenen Werte zu verwenden.
- Wenn Sie externes Zubehör mit Strom versorgen, achten Sie auf die Polarität der Stromversorgungsanschlüsse. Falls Sie die Stromversorgung fehlerhaft anschließen, kann dies Funktionsstörungen verursachen.

Objektivanschluss

Wenn das 12-polige Kabel des Objektivs mit dem LENS-Anschluss der Expansion Unit verbunden ist, wird das Objektiv mit Strom versorgt, und Sie können die Zoom- und Push Auto Iris-Funktion von der Kamera aus bedienen. Wenn Sie ein L.C.A.C.*-kompatibles B4- (Rundfunk-) Objektiv verwenden, kann auch die chromatische Aberration des Objektivs korrigiert werden. Zur Vorgehensweise beim Anschließen siehe „Objektivanschluss“ (📖 37).

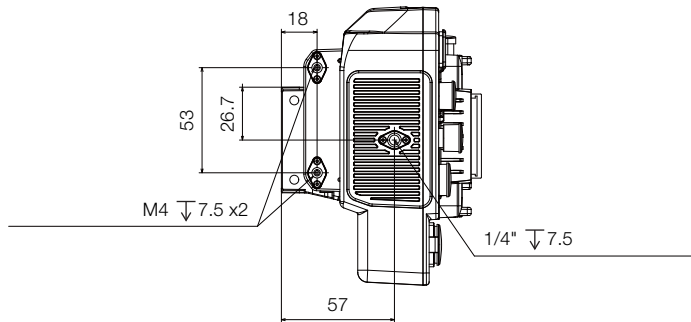
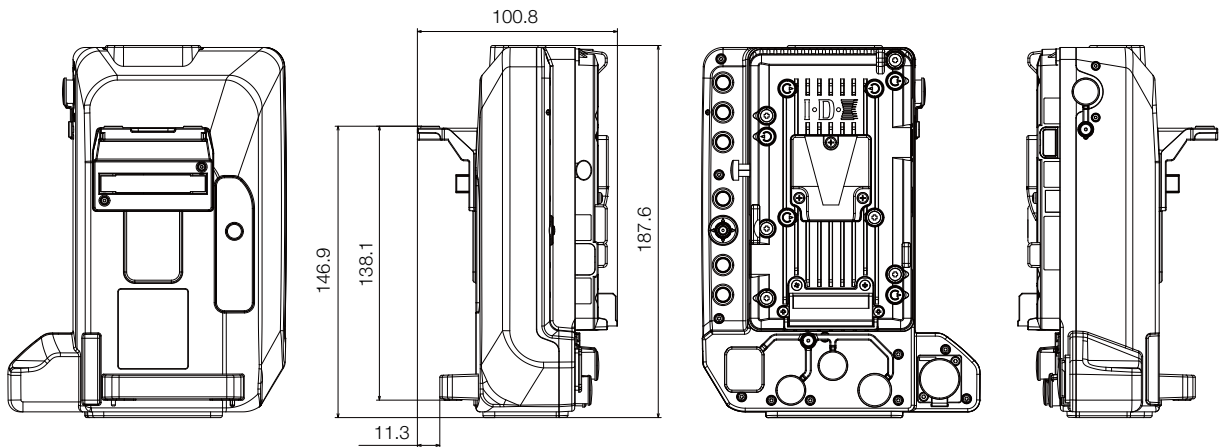
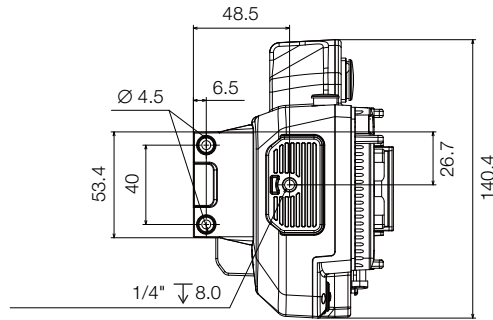
* Korrektur der chromatischen Aberration. Abkürzung für „Lens Chromatic Aberration Correction“.

Technische Daten

RET IN-Anschluss	BNC-Buchse (nur Eingang), 0,8 Vp-p/75 Ω , unsymmetrisch HD-SDI (SMPTE 292-konform) 3G-SDI (SMPTE 424, 425-konform)
REMOTE B-Anschluss	runde 8-polige Buchse (für die optionale Fernbedienung RC-V100, RS-422-Schnittstelle)
📶-Anschluss (Ethernet)	Ethernet, kompatibel mit 1000BASE-T
LENS-Anschluss	runde 12-polige Buchse (für Stromversorgungsausgang/12-polige serielle Kommunikation) Unterstützung für Rückvideo-Schaltsignal (Rückvideo SW-1)
Akku	Eingang: 12 V bis 20 V DC, V-Mount-Akku
DC IN-Anschluss, 12 V	Eingang: 11,5 V bis 20 V DC, 10 A (höchstzulässiger Laststrom), 4-poliger XLR-Anschluss
DC OUT-Anschluss, 12 V/2 A	Spezifikation der Stromversorgung: „Stromversorgungsausgänge“ (📖 42) GPI-Funktion (REC TRIGGER): Offen/5 V DC: Normal GND: Aktiv (REC) GPO-Funktion (TALLY OUT) Offener Kollektor-Ausgang (max. 50 mA) Niedriger Pegel: REC
D-TAP-Anschluss	Stromversorgungsausgänge (📖 42)
Betriebstemperatur	0 °C – 40 °C
Abmessungen* (B x H x T)	141 x 188 x 101 mm
Gewicht*	665 g

* Alle Abmessungen und Gewichtsangaben sind ungefähre Werte.

■ Genaue Maße



mm

B4-Mount-Adapter MO-4E / MO-4P

Bringen Sie den Bajonett-Adapter an der Kamera an, um professionelle B4-Rundfunkobjektive zu verwenden. Verwenden Sie den MO-4E bei Kameras mit einem EF-Anschluss und den MO-4P bei Kameras mit einem PL-Anschluss. Einzelheiten zu kompatiblen Objektiven finden Sie in der Bedienungsanleitung der verwendeten Kamera.

Mitgeliefertes Zubehör

- Objektivdeckel
- Staubschutzkappe
- Objektivstützbügel A*
- Objektivstützbügel B*

* Welcher Objektivstützbügel erforderlich ist, hängt vom verwendeten Objektiv ab. Prüfen Sie die folgende Liste kompatibler Objektive und stellen Sie sicher, dass Sie den richtigen Objektivstützbügel verwenden.

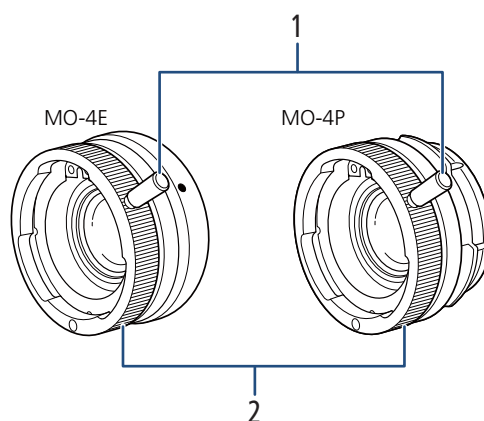
- Objektivstützbügel A: HJ14ex4.3B / HJ17ex7.6B
- Objektivstützbügel B: HJ18ex7.6B / HJ22ex7.6B / HJ24ex7.5B



Auswechseln des Objektivanschlusses der Kamera:

An einer kompatiblen Kamera können Sie den Objektivanschluss mit dem Montagesatz PM-V1 PL auswechseln. In diesem Fall können Sie den Mount Adapter MO-4P verwenden. Darüber hinaus wird für bestimmte Kameras das Auswechseln des Objektivanschlusses als Service angeboten. Weitere Informationen erhalten Sie vom Händler, bei dem Sie die Kamera erworben haben.

Bezeichnung der Teile

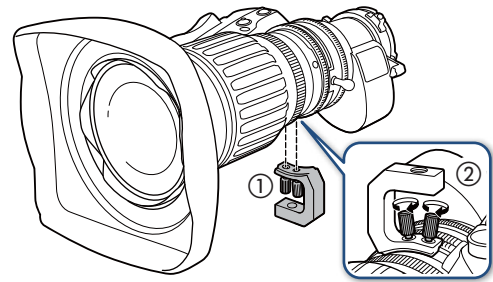


- 1 Bajonetttringgriff
- 2 Bajonetttring

Anbringen des Adapters und eines B4-Objektivs

1. Bringen Sie den mitgelieferten Objektivstützbügel unten am Objektiv an.

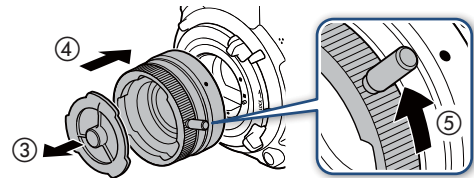
- Achten Sie darauf, dass der Objektivstützbügel wie abgebildet (①) in die richtige Richtung weist und ziehen Sie beide Schrauben an (②).



2. Schalten Sie die Kamera aus.

3. Entfernen Sie den Objektivdeckel und die Staubschutzkappe vom Adapter (③) und bringen Sie den Adapter an der Kamera an (④).

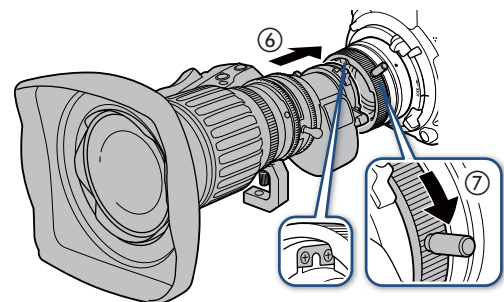
- Adapter MO-4E: Richten Sie den roten Punkt am Adapter auf die gleiche Markierung am Objektivanschluss aus.
- Adapter MO-4P: Richten Sie die Nut am Adapter auf den PL-Indexstift des Objektivanschlusses aus.



4. Stellen Sie sicher, dass sich der Bajonettringgriff des Adapters in der richtigen Stellung für das Anbringen eines Objektivs befindet (⑤).

5. Bringen Sie das Objektiv am Adapter an (⑥).

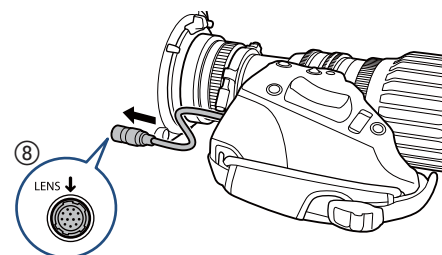
- Richten Sie den Indexstift am Objektiv auf die Nut oben am Adapter aus.
- Halten Sie das Objektiv waagrecht, stützen Sie es von unten und drehen Sie den Bajonettringgriff im Uhrzeigersinn, um das Objektiv zu arretieren (⑦).



6. Bringen Sie den mitgelieferten Objektivstützbügel an einer handelsüblichen Objektivstütze an.

7. Verbinden Sie das 12-polige Kabel des Objektivs mit dem LENS-Anschluss der Kamera oder der optionalen Expansion Unit (⑧).

- Richten Sie die ▼-Markierung am Stecker auf die ↓-Markierung am Anschluss aus.
- Sie können die Länge des Kabels anpassen.



8. Schalten Sie die Kamera ein und ändern Sie die Menüeinstellungen, um die Kamera für die Verwendung des Adapters zu optimieren.

- Weitere Informationen hierzu finden Sie in der Einstellungstabelle des Menüs [Kamera-Setup] in der Bedienungsanleitung der verwendeten Kamera.
- Schlagen Sie auch in der Bedienungsanleitung der verwendeten Kamera nach.

Entfernen des Adapters

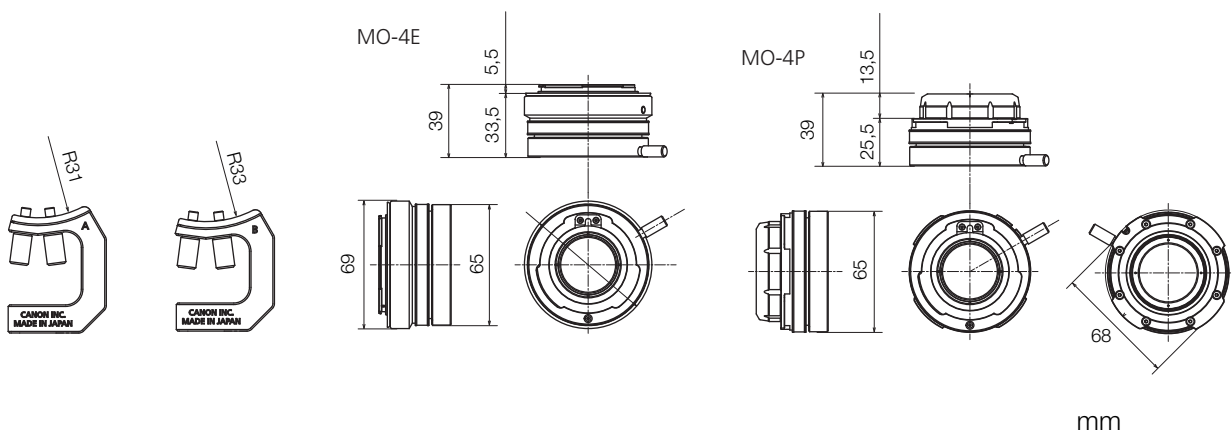
1. Stellen Sie die Einstellung [Bajonett-Adapter] auf [Aus].
2. Schalten Sie die Kamera aus.
3. Trennen Sie das 12-polige Schnittstellenkabel des Objektivs von der Kamera.
4. Entfernen Sie den mitgelieferten Objektivstützwinkel vom Objektiv.
5. Entfernen Sie das Objektiv vom Adapter.
 - Stützen Sie das Objektiv und drehen Sie den Bajonettringgriff des Adapters entgegen dem Uhrzeigersinn, um das Objektiv zu freizugeben. Nehmen Sie es dann von der Kamera ab.
6. Entfernen Sie den Adapter von der Kamera.
 - Setzen Sie die Gehäusekappe wieder auf den Objektivanschluss sowie die Staubschutzkappen auf den Adapter auf.

Technische Daten

Objektivkonfiguration	4 Elemente in 3 Gruppen
Bildkreis	Ø 14,1 mm
Multiplikationsfaktor	1,3x
Betriebstemperatur	0 °C – 40 °C
Abmessungen* (Durchmesser x Länge)	MO-4E: Ø 69 x 39 mm MO-4P: Ø 68 x 39 mm
Gewicht*	MO-4E: 230 g, MO-4P: 248 g Stützbügel A / B: 23 g

* Alle Abmessungen und Gewichtsangaben sind ungefähre Werte.

■ Genaue Maße



EF Cinema Lock Mount Kit CM-V1

PL Mount Kit PM-V1

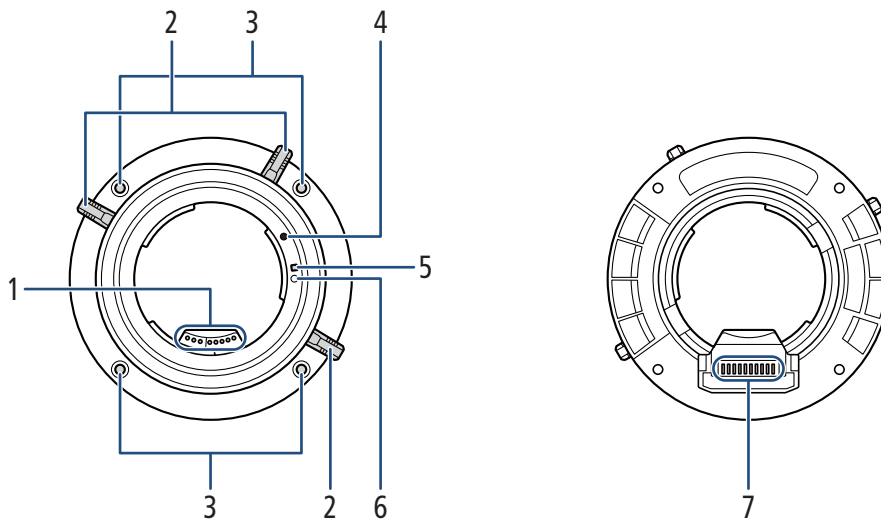
Mithilfe dieser Anschlussätze können Sie den Objektivanschluss der Kamera gegen einen EF Cinema Lock-Anschluss (Satz CM-V1) oder einen PL-Anschluss (Satz PM-V1) austauschen.

Mitgeliefertes Zubehör

- Innensechskantschraube M3 (x4)
- Distanzscheibe 15 µm (x6)
- Distanzscheibe 20 µm (x6)
- Distanzscheibe 50 µm (x4)
- Distanzscheibe 100 µm (x4)

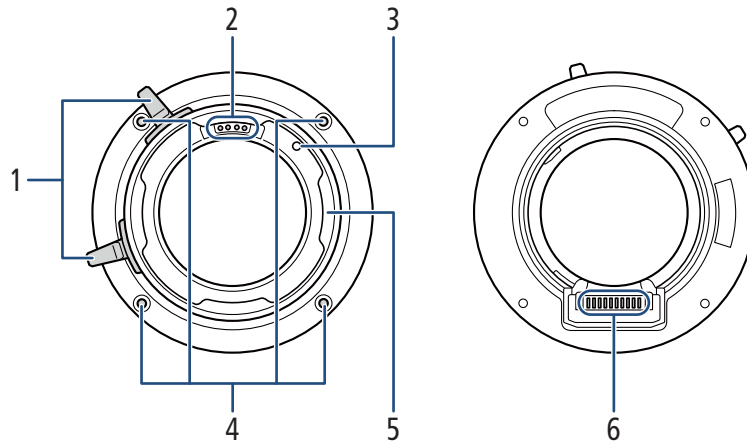
Bezeichnung der Teile

■ CM-V1



- | | | | |
|---|---|---|----------------------------------|
| 1 | EF-Objektivkontakte | 4 | EF-Objektivanschlussmarkierung |
| 2 | Anschlussgriffe | 5 | EF-S-Objektivanschlussmarkierung |
| 3 | Innengewinde für Befestigungsschrauben des Objektivanschlusses (x4) | 6 | Verriegelungsstift des Objektivs |
| | | 7 | Objektivanschlusskontakte |

■ PM-V1



- 1 PL-Anschlussgriffe
- 2 PL-Objektivkontakte
- 3 Indexstift für PL-Objektiv

- 4 Innengewinde für Befestigungsschrauben des Objektivanschlusses (x4)
- 5 PL-Anschlussring
- 6 Objektivanschlusskontakte

Austauschen des Objektivanschlusses

Achten Sie beim Austauschen des Objektivanschlusses der Kamera darauf, dass dies in einer sauberen, staubfreien Umgebung geschieht. In Folgenden wird mithilfe von Abbildungen erläutert, wie ein EF-Objektivanschluss an der Kamera gegen einen EF-Objektivanschluss mit Cinema Lock ausgetauscht wird. Die Vorgehensweise bei einem PL-Objektivanschluss ist jedoch identisch.

1. Schalten Sie die Kamera aus und trennen Sie alle Stromversorgungen ab.

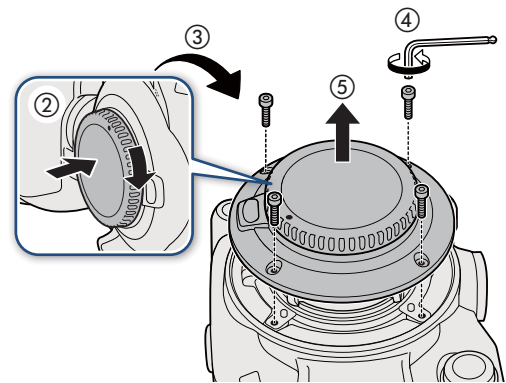
- Falls ein Netzadapter oder ein Akku mit der Kamera verbunden ist, nehmen Sie ihn ab.

2. Setzen Sie die Gehäusekappe auf den EF-Objektivanschluss der Kamera auf.

3. Legen Sie die Kamera mit dem Objektivanschluss nach obenweisend auf eine ebene Oberfläche.

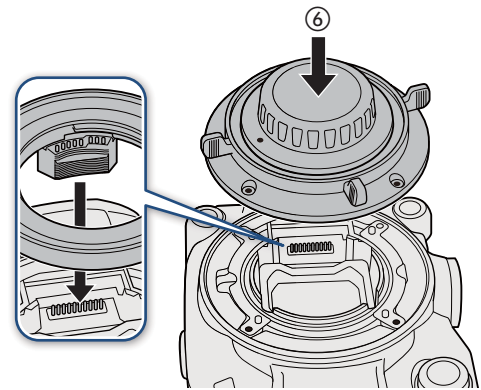
4. Entfernen Sie die vier Befestigungsschrauben des Objektivanschlusses mit dem Innensechskantschlüssel für M3-Schrauben.

5. Halten Sie die Kamera nieder und entfernen Sie den Objektivanschluss, indem Sie ihn gerade nach oben ziehen.



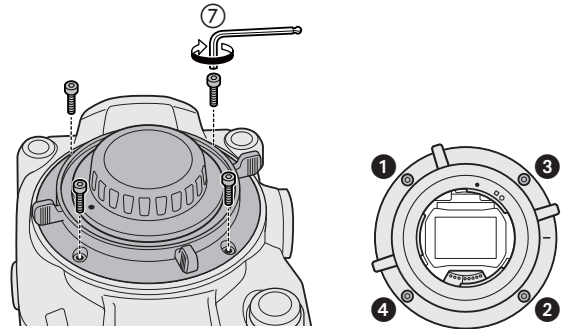
6. Bringen Sie den EF-Objektivanschluss mit Cinema Lock an der Kamera an.

- Richten Sie die Objektivanschlusskontakte von Kamera und Objektivanschluss aufeinander aus und drücken Sie den Objektivanschluss sanft abwärts.



7. Setzen Sie die vier Befestigungsschrauben des Objektivanschlusses ein und ziehen Sie diese an, jedoch nicht zu fest.

- Ziehen Sie die in Schritt 4 entfernten Schrauben mit dem Innensechskantschlüssel für M3-Schrauben gleichmäßig und abwechselnd in der gezeigten Reihenfolge an.



8. Sichern Sie den Objektivanschluss.

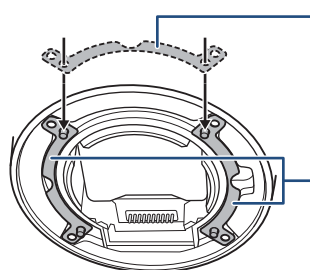
- Ziehen Sie die Befestigungsschrauben des Objektivanschlusses gleichmäßig und abwechselnd in der gezeigten Reihenfolge an. Empfohlenes Drehmoment: 80 N·cm
Maximales Drehmoment: 100 N·cm



- Überschreiten des maximalen Drehmoments kann Kamera und Objektivanschluss beschädigen.



- Nachdem der Objektivanschluss der Kamera durch den PL Mount Kit PM-V1 ersetzt wurde, können Sie PL-Objektive verwenden, die mit dem /i-Technology-Kommunikationsstandard von Cooke kompatibel sind, ohne dass hierzu Firmwareaktualisierungen erforderlich sind.
- Die Kamera wird mit korrekt eingestelltem Auflagemaß ausgeliefert. Einzelheiten zur werkseitigen Dicke der Distanzscheiben am Objektivanschluss finden Sie unter *Technische Daten* in der Bedienungsanleitung der verwendeten Kamera. Falls das Auflagemaß nach Austauschen des Objektivanschlusses angepasst werden muss, verwenden Sie je nach Bedarf die mitgelieferten Distanzscheiben.



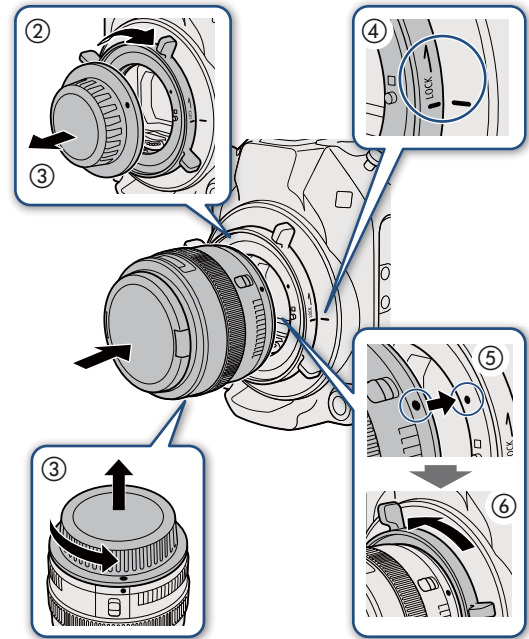
Bei Bedarf können Sie auch an der oberen Position Ausgleichsscheiben anbringen

Im Lieferzustand der Kamera sind rechts und links Scheiben für den Objektivanschluss angebracht

Anbringen eines Objektivs

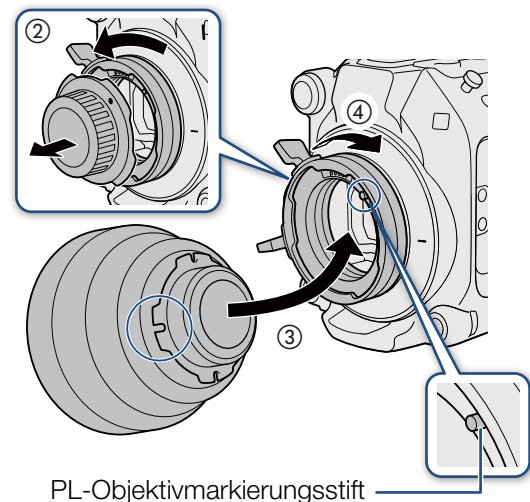
■ EF-Objektivanschluss mit Cinema Lock

1. Schalten Sie die Kamera aus.
2. Drehen Sie den Anschlussgriff im Uhrzeigersinn bis zum Anschlag.
3. Entfernen Sie die Gehäusekappe von der Kamera und alle Staubschutzkappen vom Objektiv.
4. Stellen Sie sicher, dass sich der Anschlussgriff in der richtigen Stellung für das Anbringen eines Objektivs befindet.
5. Richten Sie das Objektiv auf die entsprechende Indexmarkierung aus und setzen Sie es in den Objektivanschluss ein.
 - EF-Objektive: Richten Sie den roten Punkt am Objektiv auf die rote EF-Objektivanschlussmarkierung der Kamera aus.
 - EF-S-Objektive: Richten Sie das weiße Quadrat am Objektiv auf die weiße EF-S-Objektivanschlussmarkierung der Kamera aus.
6. Drehen Sie den Anschlussgriff gegen den Uhrzeigersinn, ohne dabei das Objektiv zu drehen, bis er fest angezogen ist.



■ PL-Anschluss

1. Schalten Sie die Kamera aus.
2. Drehen Sie die PL-Anschlussgriffe gegen den Uhrzeigersinn, um die Gehäusekappe vom Objektivanschluss zu entfernen und nehmen Sie alle Staubschutzkappen vom Objektiv ab.
3. Richten Sie die Nut am Objektiv auf den PL-Indexstift am Anschluss aus und setzen Sie das Objektiv in den Objektivanschluss ein.
4. Drehen Sie die PL-Anschlussgriffe im Uhrzeigersinn, um das Objektiv zu sichern.

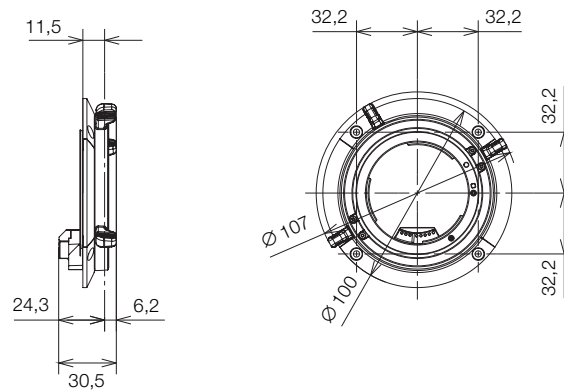


Technische Daten

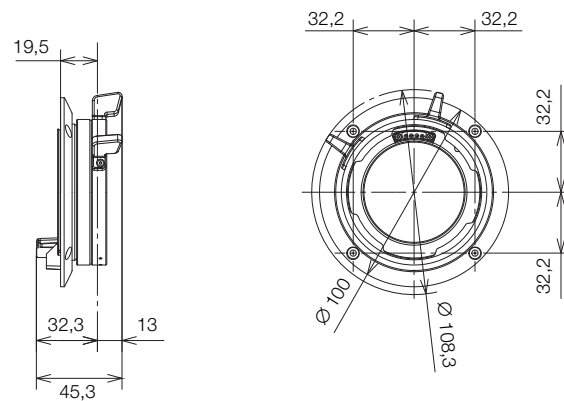
	Objektivanschlusssatz	
	CM-V1	PM-V1
Abmessungen* (Durchmesser x Länge)	Ø 107 x 31 mm	Ø 108 x 45 mm
Gewicht*	170 g	345 g

* Alle Abmessungen und Gewichtsangaben sind ungefähre Werte.

■ Genaue Maße CM-V1



■ Genaue Maße PM-V1



mm

Bajonettadapter PL-RF

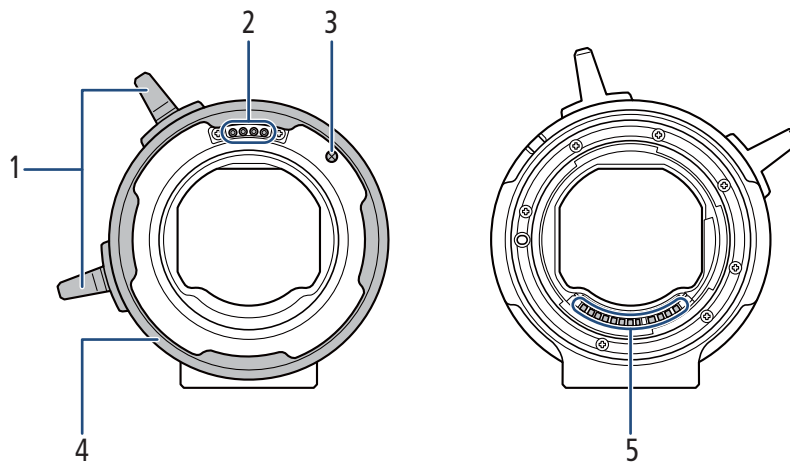
Mithilfe dieses Bajonettadapters können Sie den RF-Objektivanschluss der Kamera gegen einen PL-Anschluss austauschen.

Nachdem Sie den Adapter angebracht haben, können Sie PL-Objektive verwenden, die mit dem /i-Technology-Kommunikationsstandard von Cooke kompatibel sind.

Mitgeliefertes Zubehör

- Objektivstaubschutzkappe RF
- Gehäusekappe (PL)
- Verriegelungsplatten (x2)
- Innensechskantschlüssel

Bezeichnung der Teile



- 1 PL-Anschlussgriffe
- 2 PL-Objektivkontakte
- 3 Indexstift für PL-Objektiv

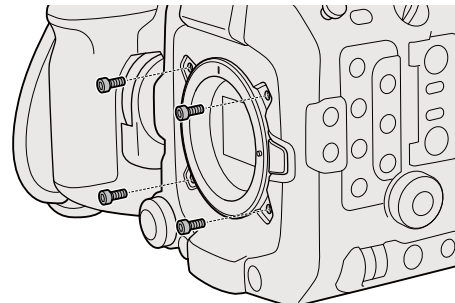
- 4 PL-Anschlussring
- 5 RF-Objektivanschlusskontakte

Anbringen/Abnehmen des Bajonettadapters

Nachfolgend wird der Vorgang zum Anbringen/Abnehmen des Bajonettadapters erläutert. Führen Sie diesen Vorgang möglichst in einer sauberen, staubfreien Umgebung und ohne angebrachtes Objektiv durch.

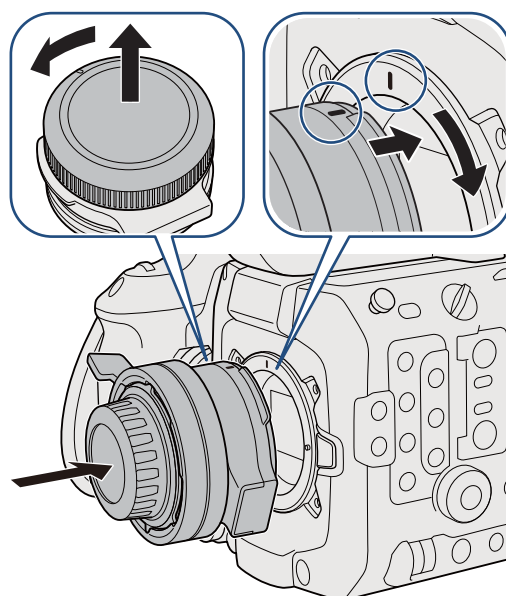
■ Anbringen des Adapters

1. Schalten Sie die Kamera aus.
2. Entfernen Sie die Schrauben an der Kamera.



3. Bringen Sie den Adapter an.

- Entfernen Sie die hintere Kappe (Objektivstaubschutzkappe RF).
- Richten Sie die Indexmarkierungen von RF-Objektiv und Adapter aufeinander aus und drehen Sie den Adapter im Uhrzeigersinn bis zum Klicken.



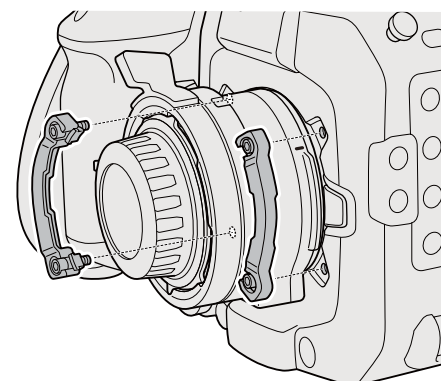
4. Bringen Sie die Verriegelungsplatten an.

- Sichern Sie mithilfe des mitgelieferten Innensechskantschlüssels die beiden Verriegelungsplatten* gleichmäßig.

* Maximales Drehmoment: 150 N·cm



- Überschreiten des maximalen Drehmoments kann Kamera und Objektivanschluss beschädigen.

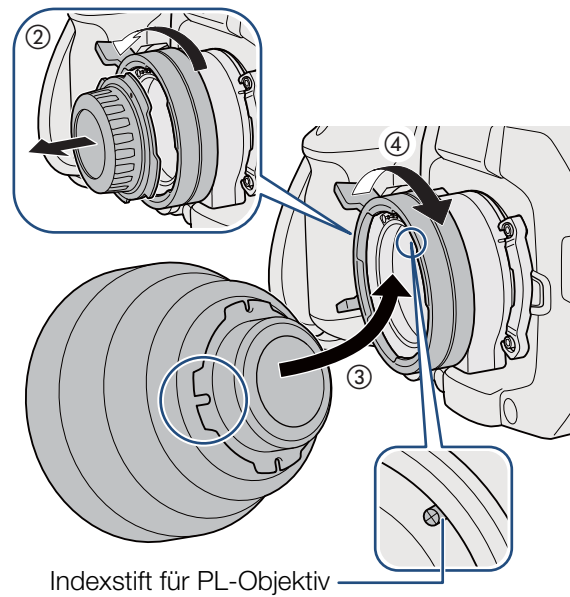


■ Entfernen des Adapters

1. Schalten Sie die Kamera aus.
2. Nehmen Sie die Verriegelungsplatten von der Kamera ab.
 - Entfernen Sie die beiden Verriegelungsplatten mithilfe des mitgelieferten Innensechskantschlüssels.
3. Nehmen Sie den Adapter ab.
 - Halten Sie die Objektivverriegelungstaste an der Kamera gedrückt, drehen Sie den Adapter gegen den Uhrzeigersinn bis zum Anschlag, und nehmen Sie ihn dann ab.
4. Bringen Sie die Schrauben an der Kamera an.

■ Anbringen eines PL-Objektivs

1. Schalten Sie die Kamera aus.
2. Drehen Sie die PL-Anschlussgriffe gegen den Uhrzeigersinn, um die Gehäusekappe (PL) vom Objektivanschluss zu entfernen und nehmen Sie alle Staubschutzkappen vom Objektiv ab.
3. Richten Sie die Nut am Objektiv auf den PL-Indexstift am Anschluss aus und setzen Sie das Objektiv in den Objektivanschluss ein.
4. Drehen Sie die PL-Anschlussgriffe im Uhrzeigersinn, um das Objektiv zu sichern.

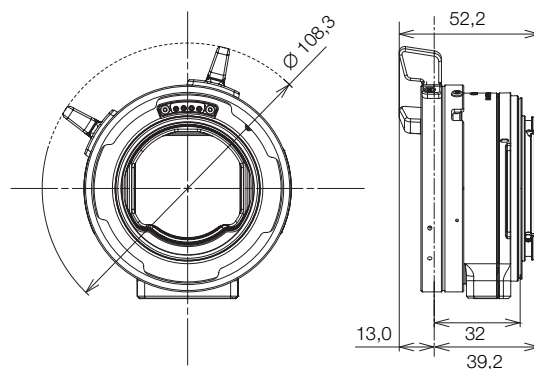


Technische Daten

Abmessungen* (Durchmesser x Länge)	Ø 108 x 52 mm
Gewicht*	Nur Adapter: 275 g Mit Verriegelungsplatten (x2): 305 g

* Alle Abmessungen und Gewichtsangaben sind ungefähre Werte.

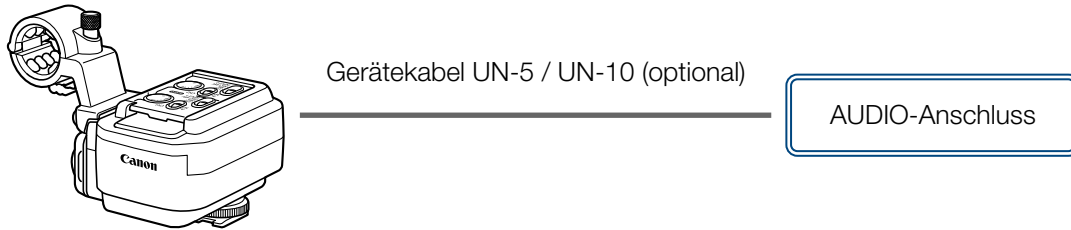
■ Genaue Maße



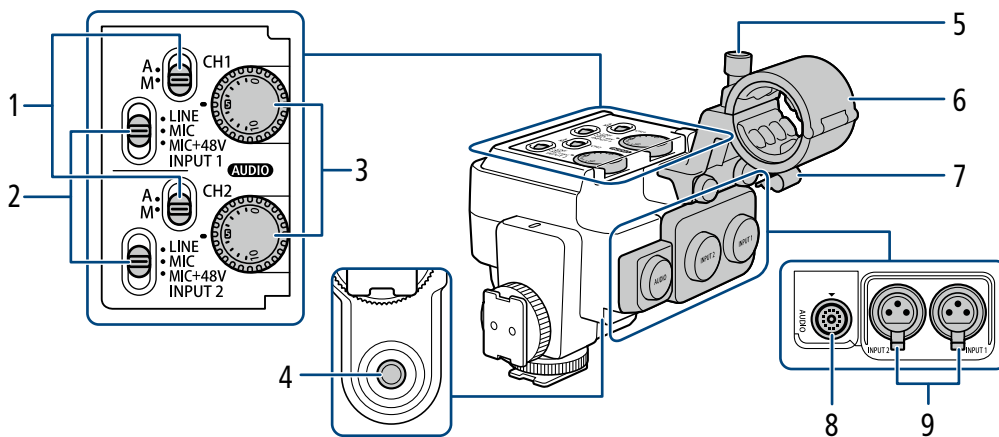
mm

Mikrofonadapter MA-400

Bringen Sie den Mikrofonadapter an der Kamera an, um die INPUT-Anschlüsse für Tonaufnahmen mit handelsüblichen Mikrofonen oder analogen Line-in-Quellen mit einem XLR-Anschluss zu verwenden.



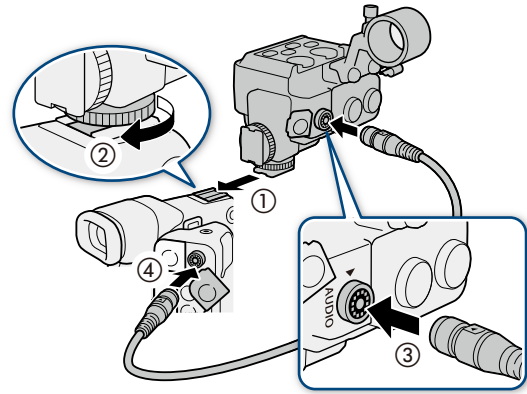
Bezeichnung der Teile



- | | |
|--|---|
| <p>1 Aufnahme-Tonpegelschalter für CH1 (oben) und CH2 (unten)</p> <p>2 Wahlschalter INPUT 1 (oben)/INPUT 2 (unten) (Audioquelle)</p> <p>3 AUDIO -Wahlräder (Audiopegel) für CH1 (oben) und CH2 (unten)</p> <p>4 Schraubenloch für Schrauben 0,64 cm (1/4")</p> <p>5 Mikrofon-Arretierschraube</p> | <p>6 Mikrofonhalter</p> <ul style="list-style-type: none"> • Für Mikrofone mit einem Durchmesser von \varnothing19 mm bis 20 mm. <p>7 Mikrofonkabelklemme</p> <p>8 AUDIO-Anschluss</p> <p>9 Anschlüsse INPUT 1 (rechts) und INPUT 2 (links)</p> <ul style="list-style-type: none"> • Für Mikrofone und externe Audioquellen mit XLR-Anschluss. |
|--|---|

Anbringen des Adapters an der Kamera

1. Schalten Sie die Kamera aus.
2. Schieben Sie den Befestigungssockel des Mikrofonadapters (①) in den Zubehörschuh der Kamera oder einen Zubehörschuh des Tragegriffs und ziehen Sie die Arretierschraube des Mikrofonadapters an (②).
 - Sie können den Befestigungssockel auf der Rückseite des Mikrofonadapters verwenden, um diesen am Zubehörschuh auf der Vorderseite des Tragegriffs zu befestigen.
3. Verbinden Sie den AUDIO-Anschluss des Mikrofonadapters (③) mithilfe des Gerätekabels UN-5 oder UN-10 mit dem AUDIO-Anschluss der Kamera (④).
 - Richten Sie die ▲-Markierungen an den Steckern des Gerätekabels und an den Anschlüssen aneinander aus.
 - Die Steckverbinder des Gerätekabels sind austauschbar, sodass jedes Ende in jeden Anschluss eingesteckt werden kann.

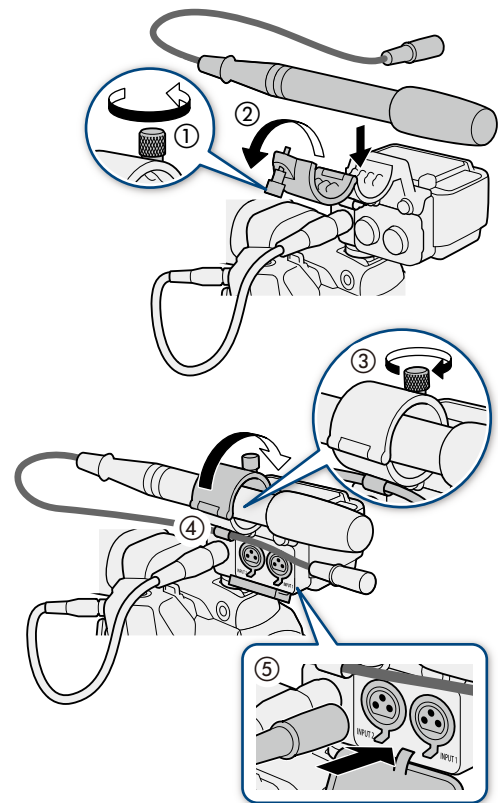


- Halten Sie die Kamera beim Tragen nicht am Mikrofonadapter.

Anschließen eines Mikrofons oder einer Toneingabequelle

Um ein analoges Line-in-Gerät anzuschließen, verbinden Sie dessen Kabel mit dem gewünschten INPUT-Anschluss (⑤) und beginnen mit Schritt 3 des Vorgangs.

1. Öffnen Sie den Mikrofonhalter und setzen Sie das Mikrofon (①, ②) ein. Schließen Sie dann den Mikrofonhalter, ziehen Sie die Arretierschraube fest und ziehen Sie das Mikrofonkabel durch die Kabelklemme (③, ④).
2. Stellen Sie den Schalter INPUT 1 oder INPUT 2 auf eine andere Position als MIC+48V.
3. Stecken Sie das Mikrofonkabel in den gewünschten INPUT-Anschluss (⑤).
4. Um die Audioquelle auszuwählen, stellen Sie den Schalter INPUT 1 oder INPUT 2 nach Bedarf auf LINE oder MIC.



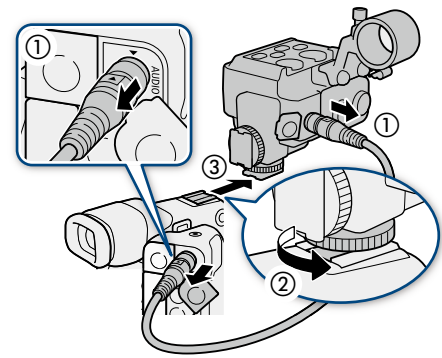
- ! • Schließen Sie keine Mikrofone oder andere Audiogeräte an INPUT-Anschlüsse an und trennen Sie diese nicht von INPUT-Anschlüssen, solange sich der entsprechende INPUT-Schalter (Audioeingangswahl) in der Position MIC+48V befindet. Andernfalls kann dies zu einer Beschädigung der Kamera und/oder des Geräts führen.

5. Wählen Sie den Tonpegel Einstellungsmodus des gewünschten Kanals aus.
 - Stellen Sie den Tonpegel-Schalter auf **A**, damit die Kamera automatisch den Tonpegel einstellt, oder auf **M**, um den Tonpegel manuell einzustellen.
6. Wenn Sie die manuelle Audiopegel-Einstellung ausgewählt haben, drehen Sie das entsprechende **AUDIO**-Wahlrad, um den Tonpegel einzustellen.
 - Als Referenz gilt, dass 0 mit $-\infty$, 5 mit 0 dB und 10 mit +18 dB korrespondiert.

- ! • **Verwenden eines analogen Mikrofons, das Phantomspeisung erfordert:** Achten Sie darauf, dass beim Anschließen/Trennen des Mikrofons die Kamera ausgeschaltet ist oder sich der entsprechende INPUT-Schalter in der Position MIC befindet. Stellen Sie den Schalter erst dann auf MIC+48V, nachdem das Mikrofon angeschlossen wurde.
- Um ein Mikrofon oder ein anderes, nicht mit Phantomspeisung kompatibles Audiogerät zu verbinden, achten Sie darauf, dass sich der entsprechende INPUT-Schalter (Audioeingangswahl) in einer zum Gerät passenden Position befindet (LINE oder MIC). Wenn Sie den Schalter auf MIC+48V einstellen, kann das Audiogerät beschädigt werden.

Entfernen des Adapters

1. Schalten Sie die Kamera aus.
2. Trennen Sie das Gerätekabel von den AUDIO-Anschlüssen der Kamera und des Mikrofonadapters (①).
 - Ziehen Sie die Metallspitze des Steckers zurück und trennen Sie dann das Kabel vom Anschluss.
3. Lösen Sie die Arretierschraube (②) und schieben Sie dann den Mikrofonadapter vorsichtig aus dem Zubehörschuh der Kamera heraus (③).

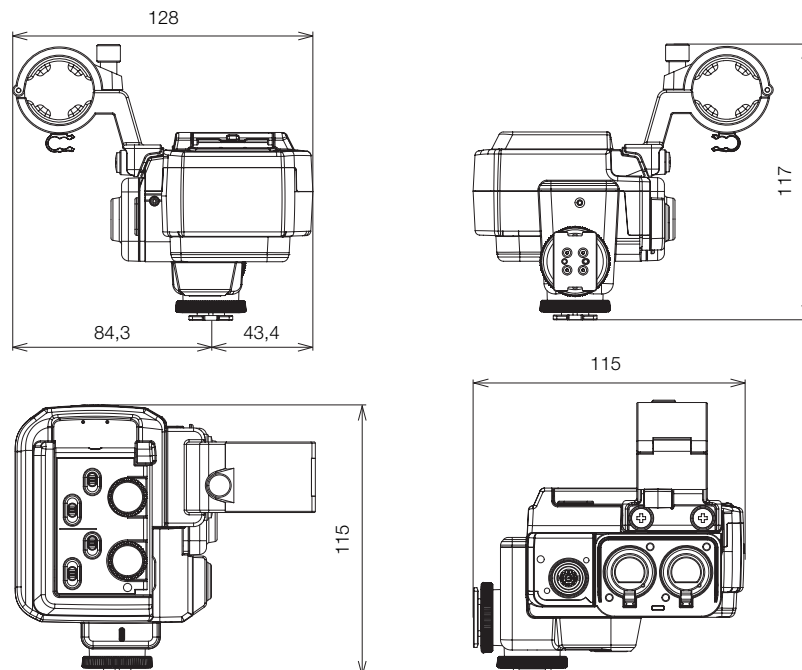


Technische Daten

Anschlüsse INPUT 1, INPUT 2	3-polige XLR-Buchse (Anschluss 1: Abschirmung, Anschluss 2: spannungsführend, Anschluss 3: nicht spannungsführend), 2 Sätze, symmetrisch Empfindlichkeit: MIC-Einstellung: -60 dBu (Lautstärkezentrum, volle Skala -18 dB) / 600 Ω LINE-Einstellung: 4 dBu (Lautstärkezentrum, volle Skala -18 dB) / 10 k Ω
AUDIO-Anschluss	Nur zum Anschließen der Kamera, nur Ausgabe
Betriebstemperatur	0 °C – 40 °C
Abmessungen* (B x H x T)	128 x 117 x 115 mm
Gewicht*	340 g

* Alle Abmessungen und Gewichtsangaben sind ungefähre Werte.

■ Genaue Maße



mm

Aufnahmestile und Konfiguration

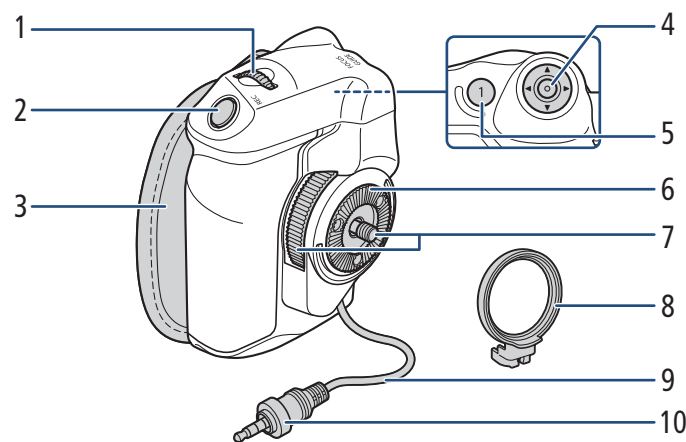
Seitengriff GR-V1

Bringen Sie den seitlichen Kameragriff an der Kamera an, um die Kamera bequem halten und bedienen zu können. Mithilfe des seitlichen Kameragriffs können Sie die Aufnahme starten/stoppen. Er verfügt auch über einen Joystick, ein Wahlrad und eine konfigurierbare Taste.

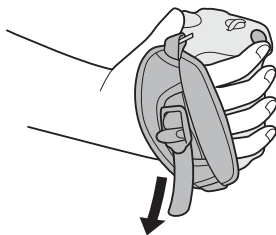
Mitgeliefertes Zubehör

- Montagering

Bezeichnung der Teile



- | | | | |
|---|---|----|--|
| 1 | Wahlrad | 4 | Joystick |
| 2 | REC-Taste (Aufnahme starten/stoppen) | 5 | FOCUS GUIDE-Taste (Fokusassistent)/
Konfigurierbare Taste Seitengriff 1 |
| 3 | Griffriemen | 6 | Zahnscheibe |
| | <ul style="list-style-type: none">• Passen Sie den Griffriemen so an, dass Sie die REC-Taste am Seitengriff mit dem Zeigefinger erreichen können, aber trotzdem einen bequemen, sicheren Griff haben. | 7 | Feststellschraube |
| | | 8 | Montagering |
| | | 9 | Griffverbindungskabel |
| | | 10 | Verbindungsstecker |



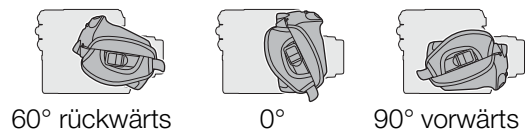
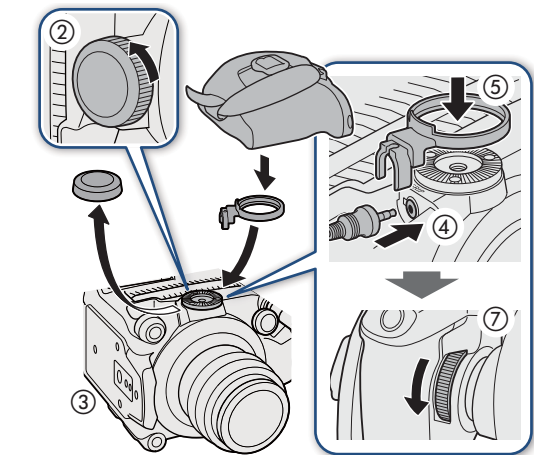
Entfernen und Anbringen des Seitengriffs

Der Seitengriff ist ursprünglich an der Kamera befestigt. Sie können ihn entfernen und durch die Daumenauflage ersetzen, wenn eine Minimalkonfiguration benötigt wird.

■ Anbringen des Seitengriffs

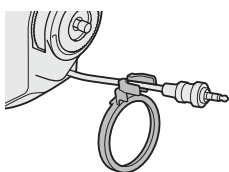
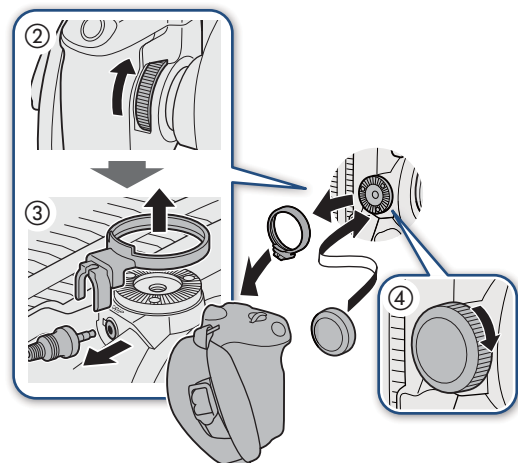
Der Seitengriff kann in verschiedenen Positionen von 90° zum Objektiv bis 60° zur Rückseite in 6°-Schritten angebracht werden.

1. Schalten Sie die Kamera aus.
2. Schrauben Sie die Daumenauflage ab und nehmen Sie sie von der Kamera ab.
3. Legen Sie die Kamera mit der Zahnscheibe nach obenweisend auf eine ebene stabile Oberfläche.
4. Stecken Sie den Verbindungsstecker des Seitengriffs bis zum Anschlag fest in den Anschluss GRIP an der Kamera.
 - Achten Sie darauf, den Stecker ganz einzustecken, sodass der Anschluss nicht zu sehen ist.
 - Wenn der Stecker nicht ordnungsgemäß angeschlossen ist, funktionieren unter Umständen die Bedienelemente an der Kamera nicht.
5. Bringen Sie den Montagering des Griffs an.
6. Bringen Sie die Kamera in eine aufrechte Position.
7. Bringen Sie den Seitengriff an der Kamera an, richten Sie ihn im gewünschten Winkel aus und ziehen Sie seine Feststellschraube fest.



■ Entfernen des Seitengriffs

1. Schalten Sie die Kamera aus.
2. Lösen Sie die Feststellschraube des Seitengriffs und nehmen Sie den Seitengriff vorsichtig ab.
 - Der Seitengriff enthält ein internes Anschlusskabel, ziehen Sie daher nicht zu stark an ihm.
3. Entfernen Sie den Montagering des Griffs und ziehen Sie den Verbindungsstecker des Seitengriffs heraus.
 - Sie können den Montagering für den Griff am Verbindungskabel befestigen, sodass er nicht verloren geht.



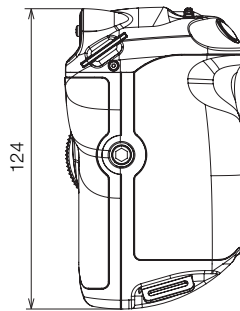
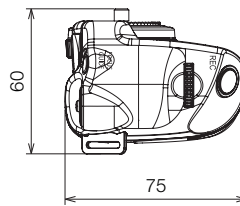
4. Schrauben Sie die Daumenauflage auf die Kamera.

Technische Daten

Eigenschaften	Modulare Einheit kann in 24 verschiedenen Positionen (6°-Intervallen) angebracht werden; enthält Bedienelemente mit Einschränkungen.
Betriebstemperatur	0 °C – 40 °C
Abmessungen* (B x H x T)	60 x 124 x 75 mm
Gewicht* (ohne Anschlussabdeckung)	260 g

* Alle Abmessungen und Gewichtsangaben sind ungefähre Werte.

■ Genaue Maße



mm

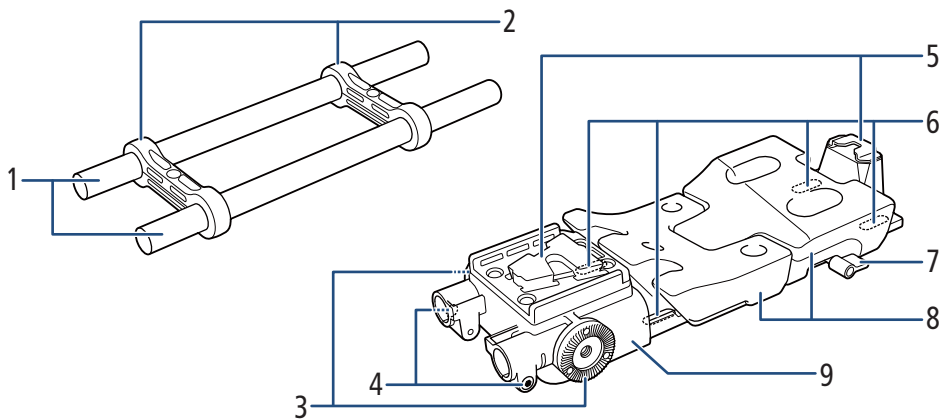
Schulterstütze SU-15

Bringen Sie die Schulterstütze an der Kamera an, um diese im EB-Stil aus der Hand für Aufnahmen zu verwenden. Sie verfügt über Stangen für zusätzliches Zubehör und ein einstellbares Schulterstück für optimale Balance.

Mitgeliefertes Zubehör

- Ø 15-mm-Stab (x2)
- Stopper (x2)
- M4-Innensechskantschraube (x2)
- 0,64 cm, 1/4"-Innensechskantschraube (x4)
- Schraubensicherung (x4)

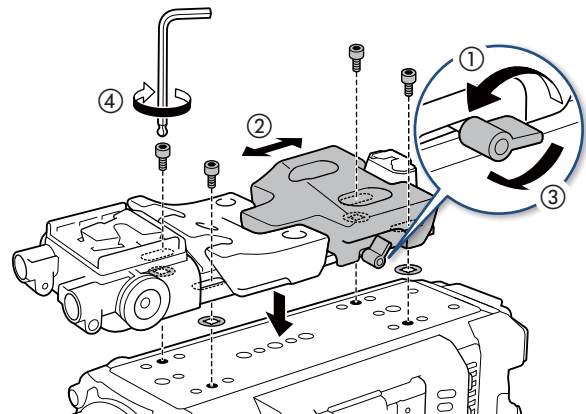
Bezeichnung der Teile



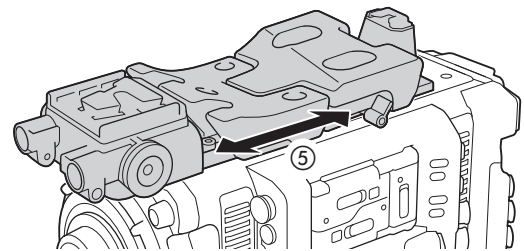
- | | | | |
|---|---|---|------------------------------------|
| 1 | Ø 15 mm Stab | 5 | Stativadapter |
| | • Konform mit ARRI-Lightweight-Stützrohr. | 6 | Durchgangslöcher zur Kameramontage |
| 2 | Stopper | 7 | Schulterstückschraube |
| 3 | Rosette | 8 | Schulterstück |
| | • Konform mit ARRI-Rosetten. | 9 | Schulterstütze |
| 4 | Innensechskantschraube (M4) | | |

Die Stützeinheit an der Kamera anbringen und einstellen

1. Schalten Sie die Kamera aus.
2. Drehen Sie die Schulterstückschraube entgegen dem Uhrzeigersinn lose (①).
3. Stellen Sie die Position des Schulterstücks ein (vor/zurück; ②).
4. Drehen Sie die Schulterstückschraube im Uhrzeigersinn, um das Schulterstück zu befestigen (③).
 - Wenn die Schulterstückschraube nach unten weist, ziehen Sie an der Schraube und drehen Sie sie so, dass sie schräg aufwärts weist.

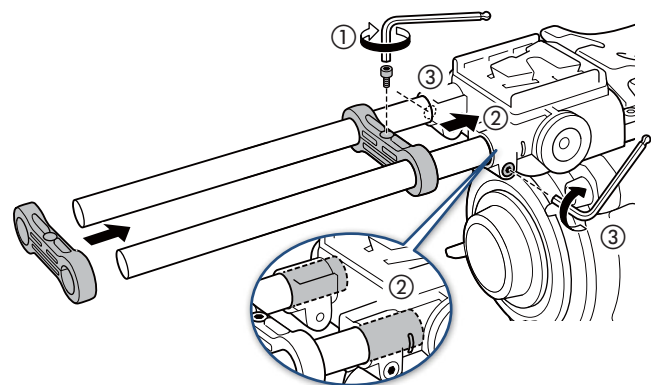


5. Führen Sie eine der mitgelieferten Schrauben (0,64 cm, 1/4") in ein Durchgangsloch zur Kameramontage ein und bringen Sie eine der mitgelieferten Schraubensicherungen an der Unterseite der Schraube an.
 - Gehen Sie bei den anderen drei Durchgangslöchern ebenso vor.
6. Bringen Sie die Schulterstütze an der Unterseite der Kamera (④) an und ziehen Sie die vier mitgelieferten Befestigungsschrauben mit dem Innensechskantschlüssel für Schrauben 0,64 cm, 1/4" zur provisorischen Befestigung leicht an.
7. Stellen Sie das Schulterstück auf die gewünschte Position ein (vorn/hinten) und ziehen Sie die Schrauben (⑤) dann vollständig fest.



■ Anbringen der Zubehörstäbe

1. Führen Sie die Stäbe durch die Stopper. Ziehen Sie mit dem Innensechskantschlüssel für M4-Schrauben eine der mitgelieferten M4-Schrauben am Stopper fest, um die Stäbe zu fixieren (①).
2. Führen Sie die zusammengesetzten Stäbe in die Schulterstütze (②) ein. Ziehen Sie die andere mitgelieferte M4-Schraube an, um die Stabbaugruppe zu sichern (③).
 - Führen Sie die Stäbe bis hinter die Gleitslitze ein.

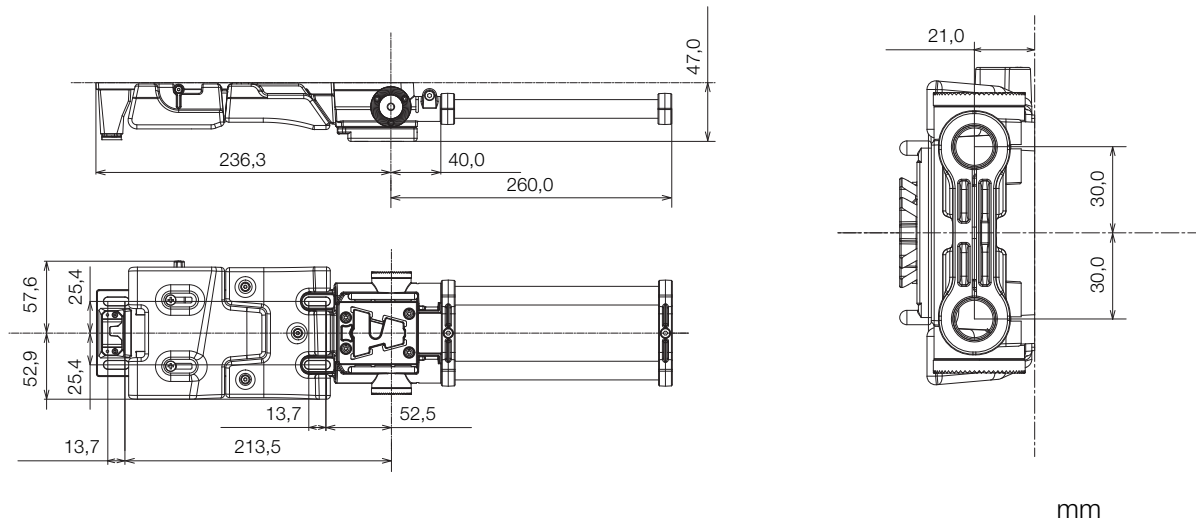


Technische Daten

Abmessungen* (B x H x T)	111 x 47 x 496 mm
Gewicht* (ohne Anschlussabdeckung)	930 g

* Alle Abmessungen und Gewichtsangaben sind ungefähre Werte.

■ Genaue Maße

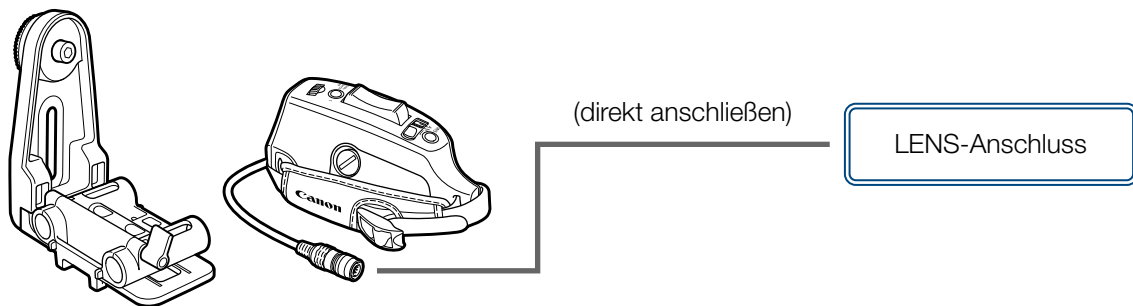


Handgriff für Schulterstütze SG-1

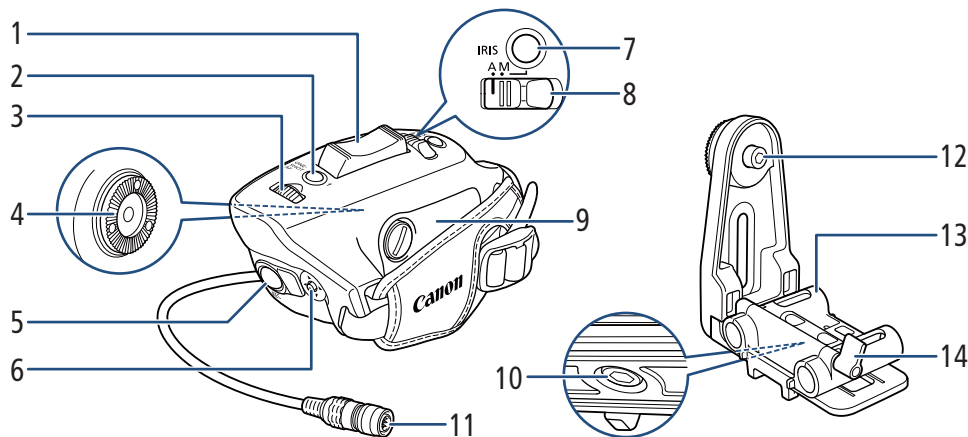
Montieren Sie den Handgriff an den Stangen der optionalen Schulterstütze SU-15 (📖 63), um das Objektiv während der Aufnahme im EB-Stil aus der Hand zu steuern. Wenn der Handgriff für die Schulterstütze mit dem LENS-Anschluss verbunden ist, können Sie die folgenden Bedienelemente am Griff verwenden: REC-Taste zum Starten/Stoppen der Aufnahme, Joystick für Menübedienung, Blenden/Zoom-Bedienelemente (bei kompatiblen Objektiven) und eine konfigurierbare Taste.

Mitgeliefertes Zubehör

- Befestigungsarm für Seitengriff
- Innensechskantschlüssel für M6-Schrauben




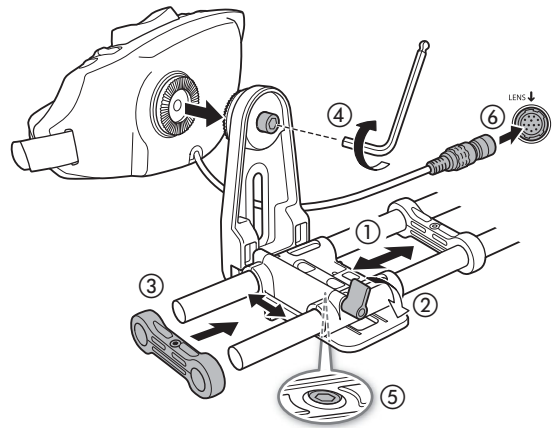
Bezeichnung der Teile



- | | | | |
|------------------------------|--|----|--------------------------------------|
| 1 | Zoomregler am Seitengriff | 6 | Joystick |
| 2 | • Zum langsamen Zoomen leicht drücken; zum schnelleren Zoomen stärker drücken. | 7 | IRIS-Taste (Blendensteuerung) |
| 3 | ONE-SHOT AF-Taste (einmalige automatische Scharfstellung)/Freie Taste seitlicher Griff SG-1: 1 | 8 | IRIS-Schalter (Blendensteuerung) |
| 4 | Wahlrad seittl. Griff | 9 | Abdeckung des Kabelfachs |
| 5 | Rosette | 10 | 0,64 cm, 1/4"-Innensechskantschraube |
| • Konform mit ARRI-Rosetten. | | 11 | 12-poliges Schnittstellenkabel |
| 6 | REC-Taste (Aufnahme) | 12 | M6-Innensechskantschraube |
| | | 13 | Befestigungsarm für Seitengriff |
| | | 14 | Befestigungsarmschraube |

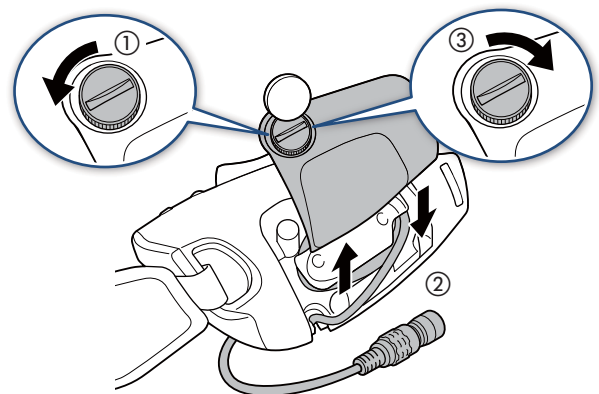
Anbringen des Seitengriffs.

1. Schalten Sie die Kamera aus.
2. Führen Sie die Stäbe der optionalen Schulterstütze SU-15 durch den Befestigungsarm für den Seitengriff (①), stellen Sie die Armposition (vorne/hinten) ein, und ziehen Sie die Befestigungsarmschraube im Uhrzeigersinn fest (②).
 - Befestigen Sie nach der Sicherung des Arms die zur SU-15 mitgelieferten Stopper an (③,  64).
3. Bringen Sie den Seitengriff an Befestigungsarm an (④).
 - Ziehen Sie die M6-Schraube mit dem Innensechskantschlüssel zur provisorischen Befestigung leicht an. Stellen Sie den Winkel des Seitengriffs auf die gewünschte Position ein und ziehen Sie die Schraube dann vollständig fest.
4. Lösen Sie mit dem Innensechskantschlüssel für Schrauben 0,64 cm, 1/4" die Schraube an der Unterseite des Befestigungsarms für den Seitengriff (⑤). Passen Sie die Position des Seitengriffs (links/rechts) nach Bedarf an und ziehen Sie dann die Schraube an, um den Seitengriff zu sichern.
5. Verbinden Sie das 12-polige Schnittstellenkabel des Seitengriffs mit dem LENS-Anschluss an der Kamera oder der optionalen Expansion Unit (⑥).
 - Richten Sie die Markierung ▼ auf dem Stecker an der Markierung ↓ am Anschluss aus.
 - Sie können die Kabellänge anpassen.



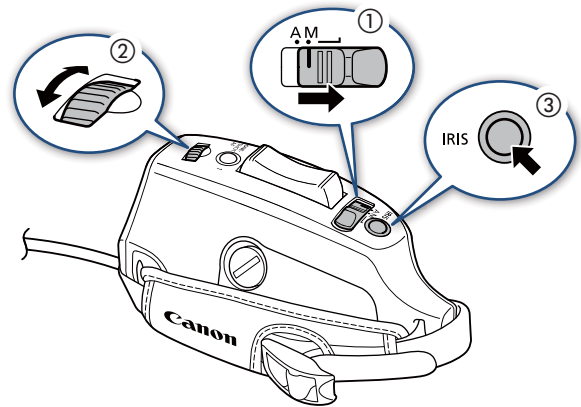
■ Anpassen der Länge des 12-poligen Schnittstellenkabels

1. Nehmen Sie den Griffriemen ab und öffnen Sie mit einer Münze o. ä. die Abdeckung des Kabelfachs (①).
2. Passen Sie die Kabellänge an (②).
3. Schließen Sie die Abdeckung des Kabelfachs (③).



Steuern der Blende mithilfe des Griffs

1. Stellen Sie den IRIS-Schalter auf M (manuell) (①).
 - Sie können den Schalter stattdessen auch auf A stellen, wenn Sie die Blende von der Kamera oder von anderem mit der Kamera verbundenen Zubehör aus steuern möchten.
2. Drehen Sie das Wahrad am Seitengriff, um den Blendenwert einzustellen (②).
3. Selbst wenn der IRIS-Schalter auf M steht, können Sie die Blende von der Kamera oder anderem an diese angeschlossenen Zubehör aus steuern, solange Sie die IRIS-Taste gedrückt halten (③).

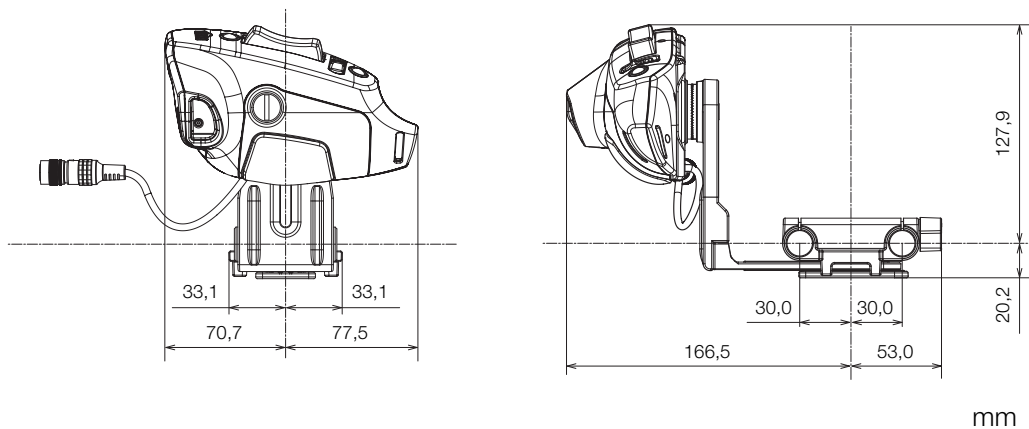


Technische Daten

Abmessungen* (B x H x T)	220 x 148 x 148 mm
Gewicht* (ohne Anschlussabdeckung)	565 g

* Alle Abmessungen und Gewichtsangaben sind ungefähre Werte.

■ Genaue Maße



Istruzioni per la sicurezza

Leggere le seguenti istruzioni al fine di utilizzare il prodotto in tutta sicurezza. Attenersi alle seguenti istruzioni per evitare lesioni o danni all'operatore del prodotto o ad altre persone.

AVVERTENZA

Indica il rischio di lesioni gravi o di morte.

- Tenere il prodotto fuori dalla portata dei bambini.
- Non smontare o modificare il prodotto.
- Non esporre il prodotto a forti urti o vibrazioni.
- Non toccare parti interne esposte.
- Sospendere immediatamente l'uso del prodotto se si verificano circostanze insolite, come la presenza di fumo o di uno strano odore.
- Non bagnare il prodotto. Non inserire oggetti estranei o liquidi nel prodotto.
- Non esporre i terminali alla polvere o lasciare che entrino in contatto con graffette o altri oggetti metallici.
- Utilizzare questo prodotto solo con dispositivi Canon compatibili.

PRECAUZIONI

Osservare le seguenti precauzioni. In caso contrario si potrebbero verificare lesioni personali o danni alle cose.

- Non lasciare il prodotto in luoghi esposti a temperature molto elevate o molto basse. Il prodotto potrebbe diventare estremamente caldo/freddo e causare ustioni o lesioni al contatto.



- Durante il fissaggio, la rimozione o la regolazione dei vari accessori fare attenzione a non lasciare cadere la videocamera o gli accessori. Utilizzare un tavolo o un'altra superficie stabile.
- Non collegare o montare questo accessorio su dispositivi non compatibili con esso.

■ Accessori dotati di schermo o mirino

PRECAUZIONI

Osservare le seguenti precauzioni. In caso contrario si potrebbero verificare lesioni personali o danni alle cose.

- Non guardare lo schermo né attraverso il mirino per periodi di tempo prolungati. Ciò potrebbe provocare sintomi simili a chinetosi. In tal caso, interrompere immediatamente l'utilizzo del prodotto e aspettare un po' prima di riprenderlo.

■ Accessori dotati di coppa oculare

PRECAUZIONI

Osservare le seguenti precauzioni. In caso contrario si potrebbero verificare lesioni personali o danni alle cose.

- In caso di irritazione o reazione anomala della pelle durante o dopo l'uso di questo prodotto, cessare l'utilizzo e consultare un medico.

■ Kit innesto obiettivo

 **AVVERTENZA**

Indica il rischio di lesioni gravi o di morte.

- Non lasciare l'obiettivo esposto senza il copriobiettivo.

Indice

- 2 Istruzioni per la sicurezza**
- 5 Introduzione**
- 6 Accessori e videocamere compatibili citati in questa guida**
- 8 Comunicazioni**
 - 8 Ricevitore GPS GP-E1
 - 9 Ricevitore GPS GP-E2
 - 11 Trasmettitore di file wireless WFT-E6 / WFT-E8
 - 12 Dispositivo di trasmissione file senza fili WFT-E9
- 13 Monitoraggio**
 - 13 Monitor LCD LM-V1 / LM-V2
 - 17 Mirino elettronico OLED EVF-V50
 - 20 Mirino elettronico OLED EVF-V70
- 25 Aggiunta di funzionalità e compatibilità obiettivi**
 - 25 Unità di comando a distanza OU-700
 - 30 Unità di espansione 1 EU-V1
 - 33 Unità di espansione 2 EU-V2
 - 40 Unità di espansione 3 EU-V3
 - 45 Adattatore B4 MO-4E / MO-4P
 - 48 Kit innesto EF Cinema Lock CM-V1
 - 48 Kit innesto PL PM-V1
 - 53 Adattatore PL-RF
 - 56 Adattatore per microfono MA-400
- 60 Stili di ripresa e configurazione**
 - 60 Impugnatura della videocamera GR-V1
 - 63 Supporto a spalla SU-15
 - 66 Impugnatura a spalla SG-1





Introduzione

Questa guida dell'utente fornisce informazioni su come utilizzare i principali accessori opzionali compatibili con le videocamere Canon CINEMA EOS. Per utilizzare correttamente i prodotti, leggere sia questa guida che i relativi manuali.

Prima di utilizzare gli accessori

- Non rivolgere monitor e mirini verso una sorgente di luce molto intensa, ad esempio il sole in una giornata serena o una sorgente di luce artificiale molto luminosa. Questo potrebbe danneggiare lo schermo LCD o OLED o altri componenti interni. Orientare opportunamente l'accessorio in maniera che non sia rivolto verso la sorgente luminosa.
- Gli schermi LCD e OLED sono prodotti con tecniche di produzione di altissima precisione per assicurare che oltre il 99,99% di pixel funzionino in maniera corretta. In rarissimi casi, alcuni pixel potrebbero essere difettosi o apparire permanentemente come punti bianchi. Questo non ha tuttavia alcun effetto sull'immagine registrata e non può essere considerato un malfunzionamento.
- Se non diversamente specificato, l'alimentazione degli accessori viene fornita dalla videocamera.
- Alcune delle caratteristiche e delle funzioni descritte in questa guida potrebbero non essere disponibili su tutti i modelli di videocamera. Fare riferimento anche al manuale di istruzioni della videocamera utilizzata.
- Alcuni degli accessori, strumenti o utensili descritti nelle procedure di questa guida potrebbero essere forniti in dotazione con determinati modelli di videocamera. Fare riferimento all'elenco degli accessori in dotazione riportato nel manuale di istruzioni della videocamera utilizzata.
Se un accessorio, strumento o utensile non è fornito in dotazione con la videocamera o con il prodotto descritto, utilizzare un corrispondente accessorio opzionale o prodotto disponibile in commercio.

■ Convenzioni usate in questo manuale


-  Precauzioni importanti relative al funzionamento del prodotto.
-  Informazioni supplementari a complemento delle procedure operative di base.
-  Numero di pagina di riferimento nel presente documento.
- "Videocamera" indica una videocamera Canon compatibile ( 6).
- Questo è un documento multilingue. Fare clic sull'indicazione della lingua presente in tutte le pagine per tornare all'inizio della guida (Indice) nella lingua corrispondente.




Le informazioni fornite in questo documento sono verificate nel luglio 2024 e sono soggette a modifiche senza preavviso.

Accessori e videocamere compatibili citati in questa guida

Nella tabella seguente sono riportati i principali accessori utili a espandere le funzionalità delle videocamere.

Accessorio	C70	C100 Mark II	C200 C200B	C300 Mark II	C300 Mark III	C500 Mark II	
Comunicazioni							
Ricevitore GPS GP-E1	—	—	—	●	—	—	8
Ricevitore GPS GP-E2	●	●	●	—	●	●	9
Trasmettitore di file wireless WFT-E6 / WFT-E8	—	—	—	●	—	—	11
Dispositivo di trasmissione file senza fili WFT-E9	—	—	—	—	●	●	12
Trasmettitore di file wireless WFT-R10	—	—	—	—	—	—	—
Monitoraggio							
Monitor LCD LM-V1 / LM-V2	—	—	●	● ¹	●	●	13
Mirino elettronico OLED EVF-V50	—	—	—	—	●	●	17
Mirino elettronico OLED EVF-V70	—	—	●	●	●	●	20
Aggiunta di funzionalità e compatibilità obiettivi							
Controllo remoto RC-V100	●	●	●	●	●	●	— ²
Pannello di controllo telecamera remota RC-IP100 ³ / RC-IP1000 ³	●	—	—	—	●	●	— ²
Unità di comando a distanza OU-700	—	—	—	—	—	—	25
Unità di espansione 1 EU-V1	—	—	—	—	●	●	30
Unità di espansione 2 EU-V2	—	—	—	—	●	●	33
Unità di espansione 3 EU-V3	—	—	—	—	●	●	40
Adattatore EF-EOS R 0.71x	●	—	—	—	—	—	— ²
Adattatore B4 MO-4E / MO-4P	—	—	—	—	●	●	45
Kit innesto EF Cinema Lock CM-V1	—	—	—	—	●	●	48
Kit innesto PL PM-V1	—	—	—	—	●	●	48
Adattatore PL-RF	—	—	—	—	—	—	53
Microfono Stereo Direzionale DM-E1D per Slitta Multifunzione	—	—	—	—	—	—	—
Adattatore per microfono MA-400	—	—	—	●	—	—	56
Stili di ripresa e configurazione							
Impugnatura della videocamera GR-V1	—	—	●	—	●	●	60
Supporto a spalla SU-15	—	—	●	—	●	●	63
Impugnatura a spalla SG-1	—	—	—	—	●	●	66
Cavo di connessione per flash OC-E4A	—	—	—	—	—	—	—

¹ Solo il monitor LCD LM-V1.

² Per ulteriori informazioni consultare il manuale di istruzioni della videocamera e degli accessori utilizzati.

³ Questo è un prodotto di Classe A. In ambienti domestici questo prodotto può causare interferenze radio. In tal caso, l'utente potrà essere obbligato ad adottare opportune misure correttive.

Accessorio	C700 tutti i modelli	R5 C	C400	
------------	-------------------------	------	------	---

Comunicazioni

Ricevitore GPS GP-E1	●	—	—	8
Ricevitore GPS GP-E2	—	●	●	9
Trasmettitore di file wireless WFT-E6 / WFT-E8	●	—	—	11
Dispositivo di trasmissione file senza fili WFT-E9	—	—	—	12
Trasmettitore di file wireless WFT-R10	—	●	—	— ¹

Monitoraggio

Monitor LCD LM-V1 / LM-V2	—	—	—	13
Mirino elettronico OLED EVF-V50	—	—	—	17
Mirino elettronico OLED EVF-V70	●	—	—	20

Aggiunta di funzionalità e compatibilità obiettivi

Controllo remoto RC-V100	●	—	●	— ¹
Pannello di controllo telecamera remota RC-IP100 ² / RC-IP1000 ²	—	—	●	—
Unità di comando a distanza OU-700	●	—	—	25
Unità di espansione 1 EU-V1	—	—	—	30
Unità di espansione 2 EU-V2	—	—	—	33
Unità di espansione 3 EU-V3	—	—	—	40
Adattatore EF-EOS R 0.71x	—	●	●	— ¹
Adattatore B4 MO-4E / MO-4P	●	—	—	45
Kit innesto EF Cinema Lock CM-V1	—	—	—	48
Kit innesto PL PM-V1	—	—	—	48
Adattatore PL-RF	—	—	●	53
Microfono Stereo Direzionale DM-E1D per Slitta Multifunzione	—	●	●	— ¹
Adattatore per microfono MA-400	—	—	—	56

Stili di ripresa e configurazione

Impugnatura della videocamera GR-V1	—	—	—	60
Supporto a spalla SU-15	●	—	—	63
Impugnatura a spalla SG-1	●	—	—	66
Cavo di connessione per flash OC-E4A	●	—	● ³	— ¹

¹ Per ulteriori informazioni consultare il manuale di istruzioni della videocamera e degli accessori utilizzati.

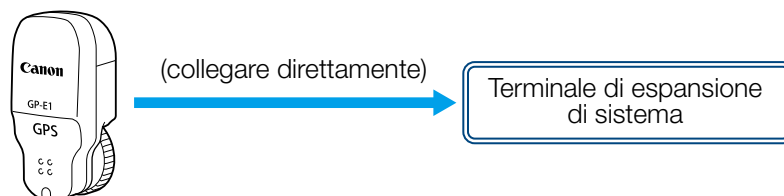
² Questo è un prodotto di Classe A. In ambienti domestici questo prodotto può causare interferenze radio. In tal caso, l'utente potrà essere obbligato ad adottare opportune misure correttive.

³ Il funzionamento non è garantito quando il cavo di connessione per flash OC-E4A è montato sulla slitta multifunzione della maniglia.

Comunicazioni

Ricevitore GPS GP-E1

Collegando il ricevitore GPS al terminale di espansione di sistema della videocamera in modalità CAMERA (ripresa) è possibile registrare i dati geografici GPS (latitudine, longitudine, altitudine) nei metadati delle clip e delle foto. Per informazioni dettagliate sul montaggio e la configurazione del ricevitore, fare riferimento al manuale di istruzioni della videocamera utilizzata e al manuale di istruzioni di GP-E1.



- In alcuni paesi o regioni geografiche, l'uso del GPS può essere soggetto a limitazioni. Utilizzare sempre il ricevitore GPS in conformità con le leggi locali e i regolamenti della località in cui viene utilizzato. Prestare particolare attenzione nei viaggi all'estero.
- Prestare attenzione all'utilizzo delle funzioni GPS in luoghi in cui l'uso di dispositivi elettronici è soggetto a limitazioni.
- I dati GPS registrati con le clip possono fornire informazioni sufficienti all'identificazione e all'individuazione dell'utente. Prestare la dovuta cautela prima di condividere con terzi o caricare sul Web registrazioni georeferenziate.
- Non lasciare il ricevitore in prossimità di forti campi elettromagnetici, ad esempio vicino a potenti magneti o motori elettrici.

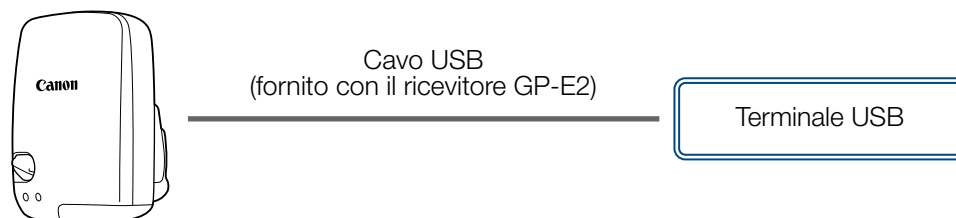


- Le informazioni GPS registrate con la clip indicano la posizione all'inizio della registrazione.
- La ricezione del segnale GPS può richiedere più tempo dopo la sostituzione della batteria del ricevitore oppure alla prima accensione del ricevitore dopo un lungo periodo di inutilizzo.
- EOS C300 Mark II: i dati GPS non verranno registrati nei fotogrammi fissi catturati da una clip.
- Non collocare cavi connessi ai terminali della videocamera in prossimità del ricevitore. Questo potrebbe impedire una corretta ricezione del segnale GPS.

Ricevitore GPS GP-E2

Collegando il ricevitore GPS al terminale USB della videocamera in modalità CAMERA (ripresa) è possibile registrare i dati geografici GPS (latitudine, longitudine, altitudine) nei metadati delle clip e delle foto. Durante la registrazione, è consigliabile tenere il ricevitore nella sua custodia (fornita in dotazione) e fissare la custodia alla cinghia dell'impugnatura o portarla sulla propria persona. Per utilizzare il GP-E2 è necessaria una batteria AA.

Per informazioni dettagliate su collegamento e configurazione, fare riferimento al manuale di istruzioni del ricevitore GP-E2.




Se si utilizza una videocamera con terminale USB di tipo C, sarà necessario un cavo di interfaccia IFC-40AB III o IFC-150AB III (venduto separatamente).

■ Informazioni registrate

Formato di registrazione		Dati geografici GPS (latitudine, longitudine, altitudine)	UTC (tempo coordinato universale)
Clip	MP4	●	●
	XF-HEVC S, XF-AVC S	●	●
	AVCHD	●	●
	XF-AVC*	●	—
	RAW (Cinema RAW Light)	●	●
Foto		●	●

* I dati geografici GPS possono essere utilizzati per la ricerca e l'ordinamento di clip utilizzando Canon XF Utility.

Connessione e attivazione del ricevitore GPS

1. Spegner il ricevitore.
2. Collegare il ricevitore alla videocamera.
 - Utilizzare il cavo USB fornito con il ricevitore GP-E2.
3. Accendere il ricevitore.
 - La funzione GPS si attiva. Lo schermo visualizza l'icona  che lampeggia durante il tentativo di acquisizione dei segnali satellitari da parte del ricevitore.
 - Dopo la corretta acquisizione dei segnali satellitari, l'icona cessa di lampeggiare e rimane visualizzata costantemente. Le clip e le foto registrate da questo momento in poi saranno georeferenziate.



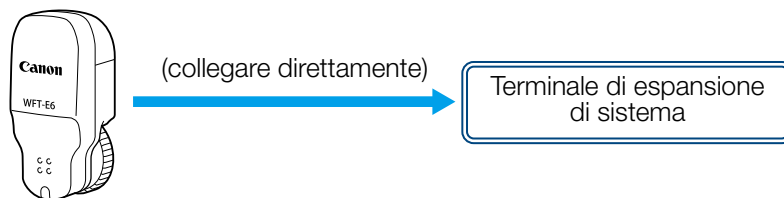
- In alcuni paesi o regioni geografiche, l'uso del GPS può essere soggetto a limitazioni. Utilizzare sempre il ricevitore GPS in conformità con le leggi locali e i regolamenti della località in cui viene utilizzato. Prestare particolare attenzione nei viaggi all'estero.
- Prestare attenzione all'utilizzo delle funzioni GPS in luoghi in cui l'uso di dispositivi elettronici è soggetto a limitazioni.
- I dati GPS registrati con le clip e le foto possono fornire informazioni sufficienti all'identificazione e all'individuazione dell'utente. Prestare la dovuta cautela prima di condividere con terzi o caricare sul Web registrazioni georeferenziate.
- Non lasciare il ricevitore in prossimità di forti campi elettromagnetici, ad esempio vicino a potenti magneti o motori elettrici.



- I dati geografici GPS registrati con la clip indicano la posizione all'inizio della registrazione.
- Le Impostazioni di data e ora della videocamera possono essere regolate automaticamente in base alle informazioni ricevute dal segnale GPS. Fare riferimento alla tabella delle impostazioni del menu [Configura sistema] nel manuale di istruzioni della videocamera utilizzata.
- La ricezione del segnale GPS può richiedere più tempo dopo la sostituzione della batteria del ricevitore oppure alla prima accensione del ricevitore dopo un lungo periodo di inutilizzo.
- EOS C100 Mark II: i dati GPS non verranno registrati nei fotogrammi fissi catturati da una clip.
- Non collocare cavi connessi ai terminali della videocamera in prossimità del ricevitore. Questo potrebbe impedire una corretta ricezione del segnale GPS.
- Videocamere dotate di schermata di stato: i dati geografici GPS ricevuti e la potenza del segnale satellitare sono indicati sulla schermata di stato. Per informazioni dettagliate, fare riferimento al manuale di istruzioni della videocamera utilizzata.
- La videocamera non è compatibile con le seguenti funzioni del ricevitore:
 - L'opzione [Imposta] per la regolazione automatica della data.
 - La funzione di bussola digitale.
 - La funzione di intervallo di posizionamento.

Trasmettitore di file wireless WFT-E6 / WFT-E8

Collegando il trasmettitore wireless al terminale di espansione di sistema della videocamera, è possibile collegarsi a una rete o a un dispositivo wireless tramite Wi-Fi e utilizzare le funzioni di rete della videocamera. Per informazioni dettagliate sul montaggio e la configurazione del trasmettitore wireless, fare riferimento al manuale di istruzioni della videocamera utilizzata.

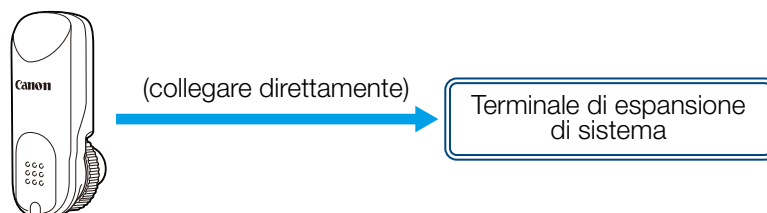


- Non collocare cavi connessi ai terminali della videocamera in prossimità del ricevitore. Questo potrebbe influenzare negativamente il segnale wireless.

Dispositivo di trasmissione file senza fili WFT-E9

Collegare il dispositivo di trasmissione file ("trasmettitore") al terminale di espansione del sistema della videocamera per connettersi ad una rete wireless o a un dispositivo tramite Wi-Fi e utilizzare le funzioni di rete della videocamera. Per informazioni dettagliate sulla configurazione e l'utilizzo delle funzioni di rete, fare riferimento al manuale di istruzioni della videocamera utilizzata. Per le specifiche del trasmettitore, le limitazioni e le precauzioni applicabili al suo utilizzo, fare riferimento alle Istruzioni e alla Guida per utenti avanzati di WFT-E9 (manuale online disponibile sul sito web di seguito).

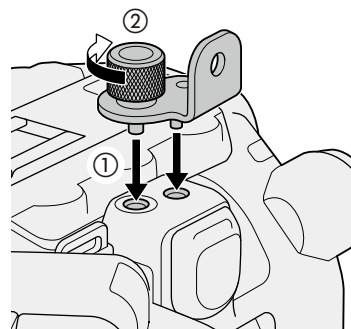
<https://cam.start.canon/A001/>



Montaggio del trasmettitore sulla videocamera

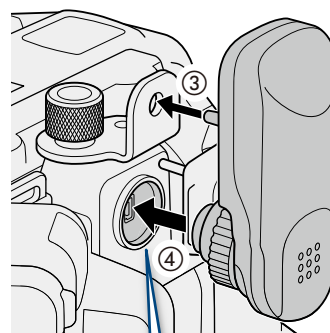
1. Spegner la videocamera.
2. Montare la staffa di montaggio del sistema di espansione sulla videocamera.

- Allineare il perno e la vite della staffa sugli attacchi corrispondenti della staffa di montaggio del sistema di espansione sulla videocamera (①). Quindi, stringere la vite per fissare la staffa in posizione (②).



3. Montare il trasmettitore sulla videocamera.

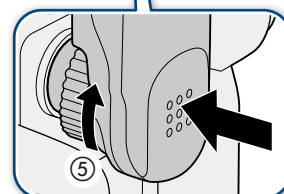
- Allineare la spina di montaggio del trasmettitore con il foro sulla staffa di montaggio (③) e inserire il connettore del trasmettitore nel terminale di espansione del sistema della videocamera (④).
- Stringere la vite di serraggio (⑤) mantenendo la parte inferiore del trasmettitore premuta nel terminale.



4. Accendere la videocamera.



- Non collocare cavi connessi ai terminali della videocamera in prossimità del trasmettitore. Questo potrebbe influire negativamente sul segnale wireless.

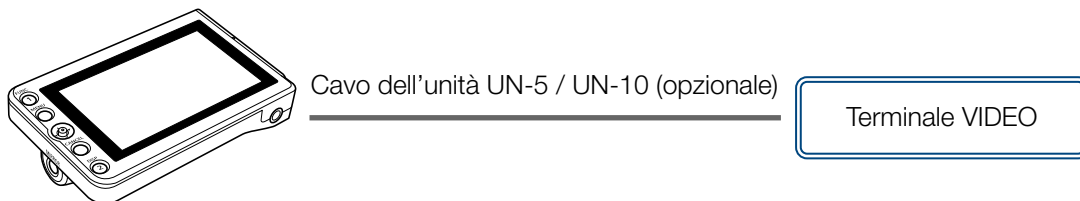


Monitoraggio

Monitor LCD LM-V1 / LM-V2

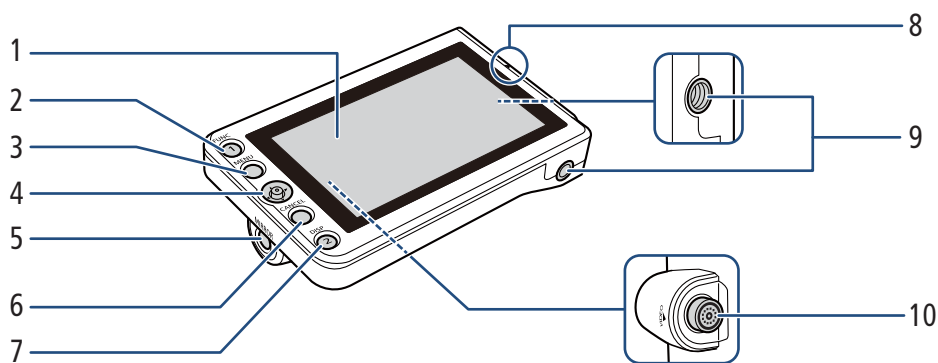
Dopo il collegamento alla videocamera, questo monitor LCD offre uno schermo touch screen di grandi dimensioni per il monitoraggio delle immagini. È dotato di messa a fuoco "touch", joystick e pulsanti di azionamento dei menu, nonché due pulsanti programmabili.

Per informazioni dettagliate sul collegamento e l'utilizzo del monitor LCD, fare riferimento al manuale di istruzioni della videocamera utilizzata.



Il collegamento del monitor alla videocamera richiede l'utilizzo di un'unità di collegamento LCD opzionale.

Nome dei componenti



- | | | | |
|---|--|----|---|
| 1 | Pannello LCD con touchscreen | 7 | Pulsante DISP (visualizzazioni)/Pulsante programmabile LCD LM-V1/V2 2 |
| 2 | Pulsante FUNC (funzioni principali)/ Pulsante programmabile LCD LM-V1/V2 1 | 8 | Indicatore di allineamento della posizione del monitor LCD ▲ |
| 3 | Pulsante MENU | 9 | Fori filettati per viti di montaggio da 1/4"-20 (prof. 11,2 mm, x2) |
| 4 | Joystick | 10 | Terminale VIDEO |
| 5 | Pulsante MIRROR (inversione dell'immagine visualizzata) | | |
| 6 | Pulsante CANCEL (annulla) | | |



Quando si utilizza il monitor LCD LM-V2 può essere necessario aggiornare il firmware della videocamera.

Montaggio del monitor LCD

■ Informazioni sull'unità di collegamento LCD

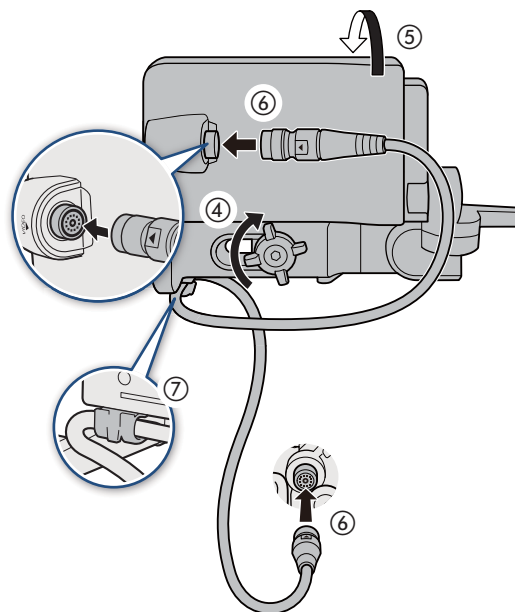
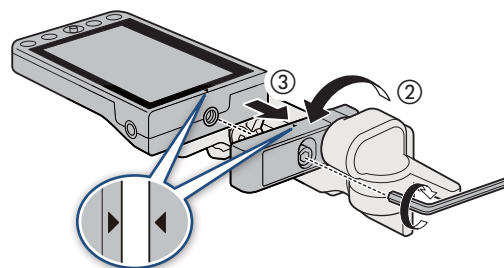
L'unità di collegamento LCD opzionale LA-V1 o LA-V2 consente di fissare il monitor LCD alla maniglia o al corpo della videocamera*. Per informazioni dettagliate, fare riferimento al manuale di istruzioni della videocamera utilizzata.

* Il modello EOS C300 Mark II non è compatibile con l'unità di collegamento LCD LA-V1 opzionale. Pertanto, pur essendo possibile utilizzare un monitor LCD, tale monitor non può essere fisicamente fissato alla videocamera.

		Monitor LCD	
		LM-V1	LM-V2
Unità di collegamento LCD	LA-V1	●	—
	LA-V2	—	●

■ Montaggio del monitor LCD sulla maniglia

1. Spegner la videocamera.
2. Sull'unità di collegamento LCD, ruotare il supporto del monitor LCD in direzione del commutatore di blocco per rendere accessibile la vite di fissaggio del monitor LCD.
3. Montare il monitor LCD sul supporto del monitor LCD.
 - Allineare gli indicatori ▲ sul monitor e sul supporto del monitor. Se necessario, è anche possibile montare il monitor LCD nell'altra direzione.
 - Serrare la vite di fissaggio del monitor LCD utilizzando la chiave esagonale per viti 0,64 cm, 1/4".
4. Montare l'unità di collegamento LCD sulla maniglia.
 - Allineare l'attacco del montaggio sull'unità di collegamento LCD al supporto accessori anteriore della maniglia.
 - Stringere saldamente la manopola di serraggio.
5. Ruotare il monitor LCD di 90° verso la maniglia.
6. Collegare il monitor LCD al terminale VIDEO della videocamera utilizzando il cavo unità UN-5.
 - Allineare gli indicatori ▲ degli spinotti del cavo e dei terminali.
7. Inserire il cavo attraverso il morsetto del cavo dell'unità di collegamento LCD.
 - Se necessario, disporre opportunamente il cavo in modo che non venga inquadrato nella ripresa o ostruisca la visuale.





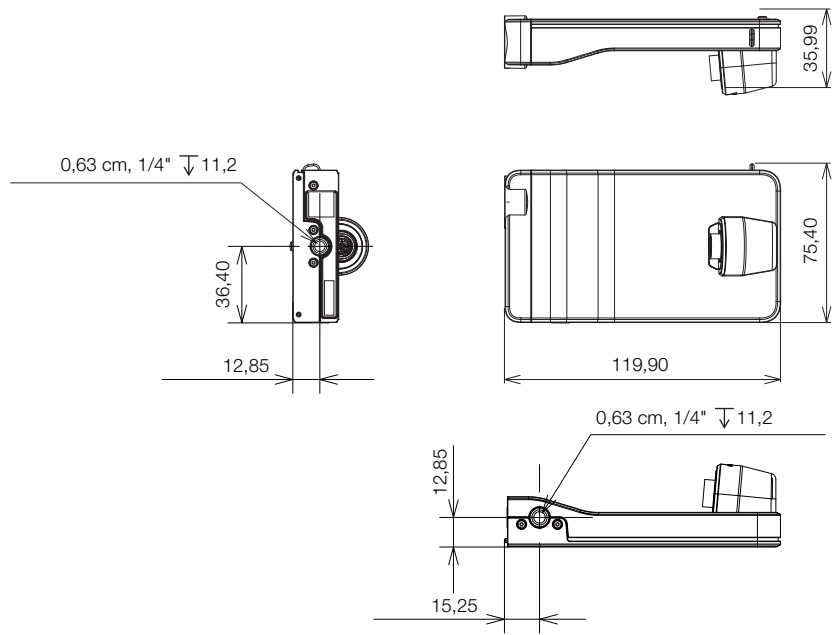
- In alcune circostanze le viti potrebbero allentarsi. Se necessario, serrarle con la chiave esagonale per viti 0,64 cm, 1/4".
- Manutenzione dello schermo LCD
 - Pulire lo schermo LCD con un panno pulito e morbido specifico per l'uso su lenti ottiche, utilizzando un liquido detergente per occhiali da vista.
 - In caso di sbalzi improvvisi di temperatura, è possibile che si formi condensa sulla superficie dello schermo. Rimuoverla con un panno morbido e asciutto.

Caratteristiche tecniche

		Monitor LCD	
		LM-V1	LM-V2
Schermo	Tipo	LCD a colori	
	Dimensioni	10,1 cm	10,9 cm
	Numero di punti (approssimativo)	1 230 000 (854 (RGB) x 480)	2 760 000 (1280 (RGB) x 720)
	Rapporto di aspetto	16:9	
	Copertura	100%	
	Touch Screen	Touch screen capacitivo	
Terminale VIDEO		Esclusivamente per il collegamento alla videocamera	
Temperatura di funzionamento		Da 0 °C a 40 °C	
Dimensioni* (L x A x P)		120 x 75 x 37 mm	133 x 87 x 38 mm
Peso*		185 g	204 g

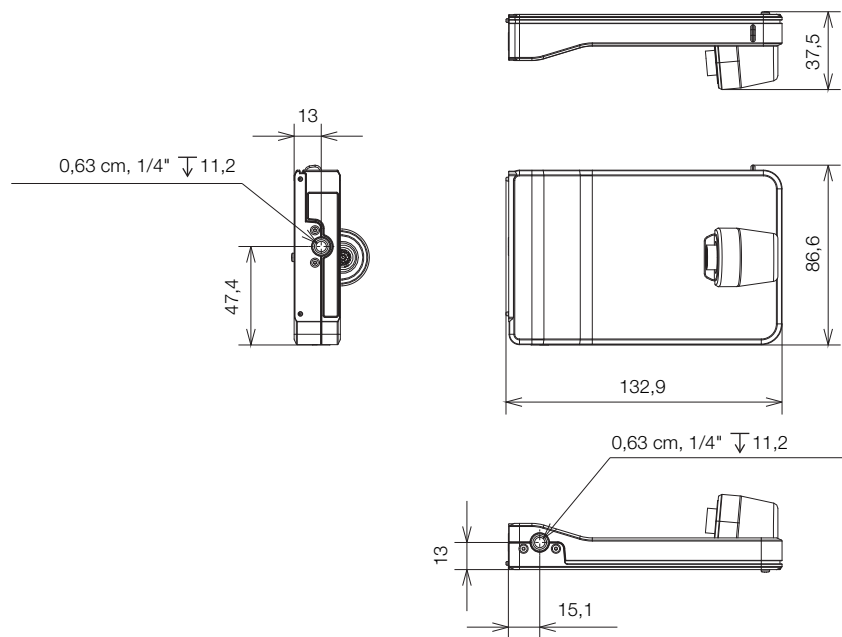
* Peso e dimensioni approssimativi.

■ LM-V1 – misure dettagliate



mm

■ LM-V2 – misure dettagliate



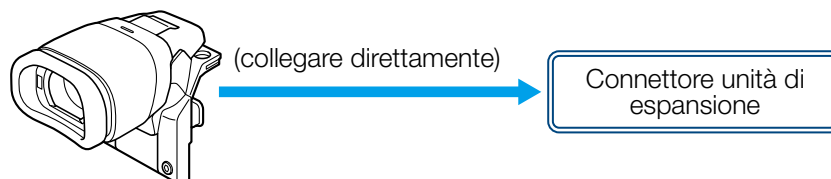
mm

Mirino elettronico OLED EVF-V50

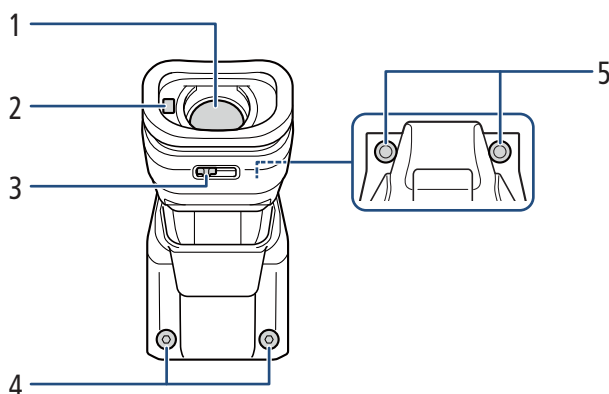
Questo mirino, concepito per il montaggio sulla videocamera, è dotato di un luminoso schermo OLED che si accende o spegne automaticamente grazie a un apposito sensore oculare.

Accessori forniti

- Coperchietto connettore
- Viti a testa esagonale incassata M4 (x2)
- Coppa oculare
- Coprimirino



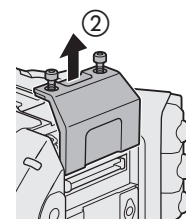
Nome dei componenti



- | | | | |
|---|----------------------------------|---|---------------------------------------|
| 1 | Mirino | 4 | Viti di fissaggio accessorio (M4, x2) |
| 2 | Sensore oculare | 5 | Fori per viti di fissaggio (x2) |
| 3 | Levetta di regolazione diottrica | | |

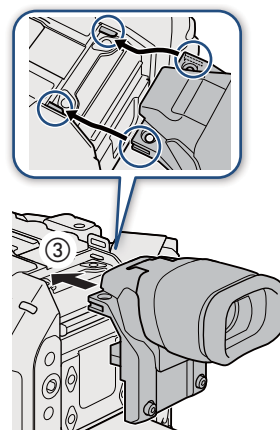
Montaggio del mirino sulla videocamera

1. **Spegnere la videocamera.**
 - L'accessorio non funziona se viene montato con la videocamera accesa.
2. **Rimuovere il coperchietto dell'unità di espansione della videocamera.**
 - Rimuovere le due viti indicate in figura utilizzando la chiave esagonale per viti M4.



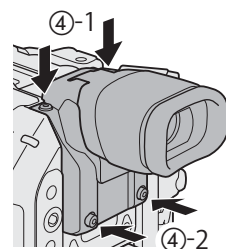
3. Montare il mirino.

- Rimuovere il coperchietto del connettore del mirino. Allineare le scanalature sul mirino con le corrispondenti sporgenze sulla videocamera, quindi inserire il mirino fino in fondo, senza ruotarlo.



4. Fissare il mirino in posizione.

- Per prima cosa, avvitare sul lato superiore le due viti di fissaggio rimosse al passo 2 (4-1). Quindi avvitare sul lato posteriore le due viti di fissaggio M4 fornite (4-2).



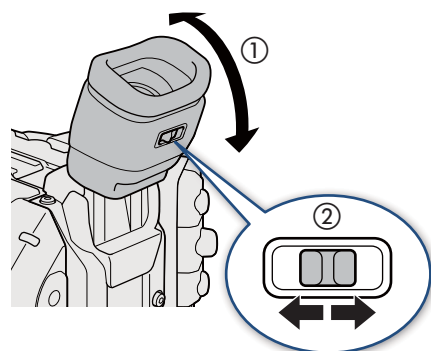
Utilizzo del mirino

■ Regolazione del mirino.

1. Regolare l'angolazione del mirino nella posizione desiderata.
2. Accendere la videocamera e servirsi della levetta di regolazione diottrica per ottenere un'immagine nitida nel mirino.



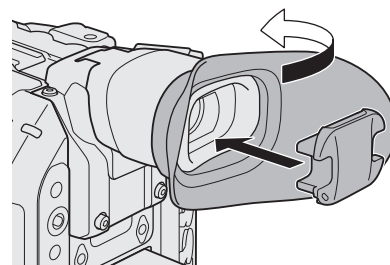
- È possibile disattivare il sensore oculare per mantenere il mirino permanentemente attivo. Fare riferimento alla tabella delle impostazioni del menu [Impostaz. monitor] nel manuale di istruzioni della videocamera utilizzata.



■ Montaggio e rimozione della coppa oculare

Montare la coppa oculare in modo da coprire il bordo in gomma del mirino. Per rimuovere la coppa oculare, staccarla delicatamente iniziando da uno dei lati.

- Per l'utilizzo con l'occhio sinistro, montare la coppa oculare con la parte sporgente rivolta verso il lato opposto.



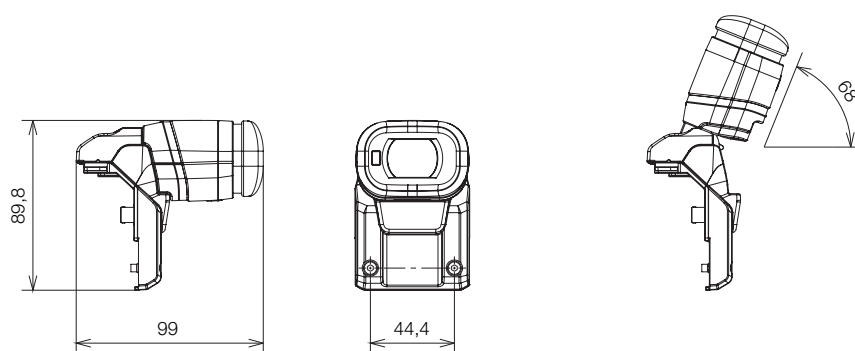
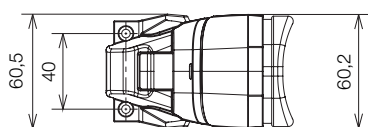
- Per evitare danni ai componenti interni, evitare sempre di dirigere le ottiche del mirino verso il sole o altre intense sorgenti luminose. Montare sempre l'apposito coprimirino sul mirino quando non viene utilizzato. Questo consente di proteggerlo anche da graffi e sporco. Montare il coprimirino inserendolo nel bordo in gomma del mirino stesso.

Caratteristiche tecniche

Schermo	Tipo	LED organico
	Dimensioni	1,18 cm
	Numero di punti (approssimativo)	1 770 000 punti (1024 (RGB) x 576)
	Copertura	100%
Temperatura di funzionamento		Da 0 °C a 40 °C
Dimensioni* (L x A x P)		61 x 90 x 99 mm
Peso* (senza coperchietto del connettore)		170 g

* Peso e dimensioni approssimativi.

■ Misure dettagliate



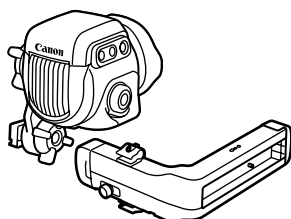
mm

Mirino elettronico OLED EVF-V70

Questo mirino, concepito per il montaggio sulla videocamera, è dotato di un luminoso schermo OLED che si oscura automaticamente grazie a un apposito sensore oculare. Per facilitare ulteriormente l'utilizzo della videocamera, il mirino EVF-V70 è dotato anche di comandi aggiuntivi, joystick e pulsanti di azionamento dei menu, nonché quattro pulsanti programmabili.

Accessori forniti

- Staffa di supporto



Cavo dell'unità UN-5 / UN-10 (opzionale)

Terminale VIDEO

Per il montaggio del mirino sulla videocamera è necessario utilizzare anche un apposito attacco.

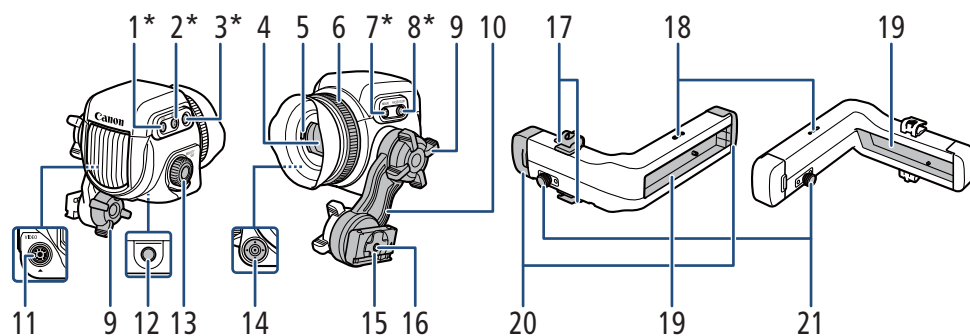
■ Informazioni sulla base di fissaggio

L'attacco consente di montare il mirino sulla maniglia o sul corpo della videocamera. Per informazioni dettagliate, fare riferimento al manuale di istruzioni della videocamera utilizzata.

	Attacco		
	CL-V1 (opzionale)	CL-V2 (opzionale)	Fornito con la videocamera
EOS C700 (tutti i modelli)	—	—	●
EOS C500 Mark II / EOS C300 Mark III / EOS C200 / EOS C200B	—	●	—
EOS C300 Mark II	●*	—	—

* È necessaria anche la staffa di montaggio fornita con la videocamera.

Nome dei componenti



A seconda del modello di videocamera utilizzata, alcune delle funzioni descritte di seguito potrebbero non essere disponibili o funzionare in modo diverso. I pulsanti indicati con un asterisco (*) nell'illustrazione sono illuminati quando l'accessorio è utilizzato con una videocamera dotata di funzione di illuminazione dei pulsanti.

- | | |
|---|---|
| 1 Pulsante FUNC (funzioni principali)/
Pulsante programmabile EVF-V70: 1 | 10 Braccio oscillante |
| 2 Pulsante EVF (apertura menu)/
Pulsante programmabile EVF-V70: 2 | 11 Terminale VIDEO |
| 3 Pulsante BACK (ritorno alla schermata
precedente)
• Consente di tornare al livello di menu
precedente. | 12 Foro filettato per viti di montaggio da 1/4"-20
(prof. 25 mm) |
| 4 Mirino | 13 Ghiera SELECT/Pulsante SET |
| 5 Sensore oculare | 14 Joystick/Pulsante SET |
| 6 Ghiera di regolazione diottrica | 15 Cursore del braccio oscillante |
| 7 Pulsante MAGN. (ingrandimento)/
Pulsante programmabile EVF-V70: 3 | 16 Foro filettato per viti di montaggio da 1/4"-20
(prof. 10 mm) |
| 8 Pulsante FALSE COLOR (falso colore)/
Pulsante programmabile EVF-V70: 4 | 17 Staffa di supporto: fermacavi |
| 9 Vite di blocco braccio oscillante | 18 Fori per le viti dei fermacavi della staffa di
supporto |
| | 19 Slitta |
| | 20 Staffa di supporto: calottine di chiusura |
| | 21 Staffa di supporto: spina di blocco della slitta |

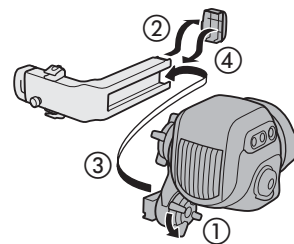
Montaggio del mirino sulla videocamera

1. Se necessario, montare la maniglia sulla videocamera.
 - Per informazioni dettagliate, fare riferimento al manuale di istruzioni della videocamera.

2. Spegnerla la videocamera.

3. Allentare la vite di bloccaggio del braccio oscillante (lato staffa di supporto ①).

4. Rimuovere la calottina di chiusura della staffa di supporto (②). Inserire il cursore del braccio oscillante nella staffa di supporto con l'etichetta "TOP" rivolta verso l'alto (③).



5. Reinscrivere sulla staffa di supporto la calottina precedentemente rimossa al passo 4 (④).

6. Montare la base di fissaggio sulla videocamera.

- Serie EOS C700:

Montare l'attacco fornito con la videocamera sul lato superiore della videocamera stessa (⑤). Fissarlo saldamente servendosi di 4 viti a testa esagonale incassata e della chiave esagonale per viti da 0,64 cm, 1/4".

- EOS C500 Mark II / EOS C300 Mark III / EOS C200 / EOS C200B:

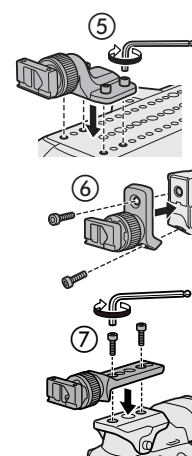
Montare l'attacco opzionale CL-V2 sulla maniglia (⑥). Fissarlo saldamente servendosi di 2 viti a testa esagonale incassata e della chiave esagonale per viti da 0,64 cm, 1/4".

- EOS C300 Mark II:

Montare la staffa di montaggio (fornita con la videocamera) sulla videocamera.

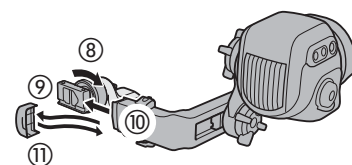
Montare l'attacco CL-V1 opzionale sopra la staffa in modo che scatti in posizione.

Fissarlo saldamente servendosi di 2 viti a testa esagonale incassata e della chiave esagonale per viti da 0,64 cm, 1/4" (⑦).



7. Allentare la vite di serraggio della staffa di supporto (⑧).

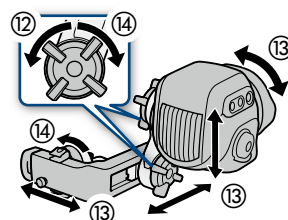
8. Rimuovere la calottina dall'altro lato della staffa di supporto (⑨) ed inserire nella staffa la slitta sul lato anteriore della base della staffa (⑩).



9. Reinscrivere sulla staffa di supporto la calottina precedentemente rimossa al passo 8 (⑪).

10. Allentare l'altra vite di bloccaggio del braccio oscillante (lato mirino, ⑫), regolare il mirino sulla posizione desiderata (su/giù, anteriore/posteriore; ⑬), quindi fissare tutte le viti (⑭).

- Durante la regolazione della posizione è essenziale sostenere saldamente con la mano il mirino.
- Serrare le due viti di bloccaggio del braccio oscillante e la vite di bloccaggio della staffa di supporto alla base di fissaggio.

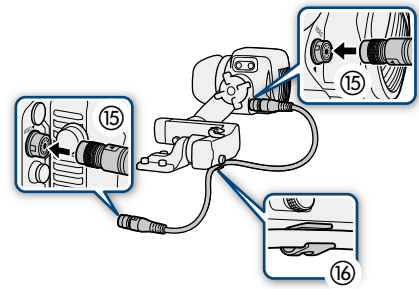


11. Collegare il terminale VIDEO del mirino al terminale VIDEO della videocamera utilizzando un cavo dell'unità opzionale UN-5 o UN-10 (15).

- Allineare gli indicatori ▼ degli spinotti del cavo con quelli dei terminali.

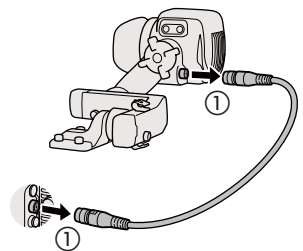
12. Inserire il cavo in uno dei fermacavi presenti sulla staffa di supporto (16).

- Posizionare i fermacavi nella posizione più adatta, servendosi dei 4 appositi fori filettati presenti sulla staffa.

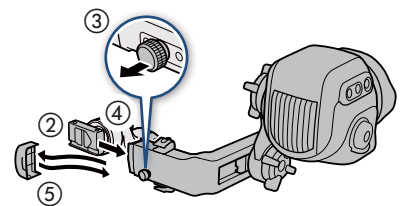


Rimozione del mirino

1. Spegner la videocamera.
2. Scollegare il cavo unità dalla videocamera e dal mirino (1).



3. Rimuovere la calottina di chiusura dal lato della staffa di supporto fissato alla base della staffa (2).
4. Tirando verso l'esterno il perno di bloccaggio sul lato opposto della staffa di supporto (3), rimuovere il mirino e la staffa di supporto dalla base della staffa (4).



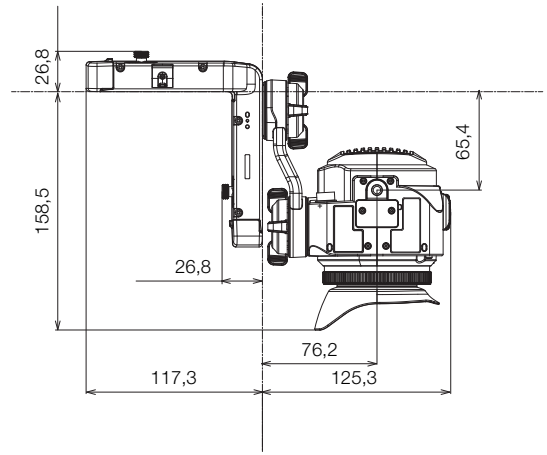
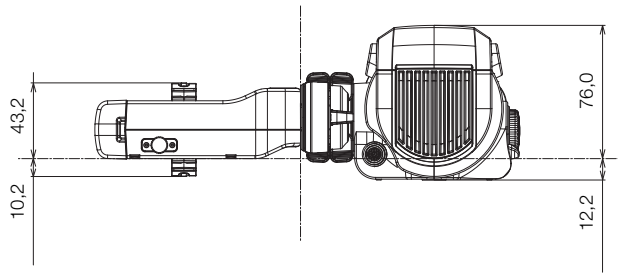
5. Reinscrivere sulla staffa di supporto la calottina precedentemente rimossa al passo 3 (5).
6. Ripetere i passi da 3 a 5 per il lato della staffa di supporto fissato al mirino.

Caratteristiche tecniche

Schermo	Tipo	LED organico
	Dimensioni	1,818 cm
	Numero di punti (approssimativo)	6 220 000 punti (1920 (RGB) x 1080)
	Copertura	100%
Temperatura di funzionamento		Da 0 °C a 40 °C
Dimensioni* (L x A x P)		243 x 88 x 185 mm
Peso* (senza coperchietto del connettore)		830 g

* Peso e dimensioni approssimativi.

■ Misure dettagliate



mm

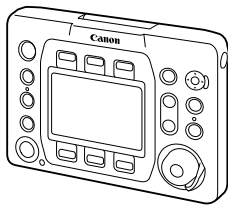
Aggiunta di funzionalità e compatibilità obiettivi

Unità di comando a distanza OU-700

Collegando alla videocamera una unità di comando a distanza, diventa possibile utilizzare le funzioni della videocamera esattamente come se si stessero utilizzando il display dei comandi, la ghiera SELECT e i pulsanti fisici presenti sulla videocamera stessa. Per informazioni dettagliate sulle varie funzioni, fare riferimento al manuale di istruzioni della videocamera utilizzata.

Accessori forniti

- Coperchietto del display dei comandi (già montato sull'unità)
- Viti a testa esagonale incassata da 0,64 cm, 1/4" (x2)

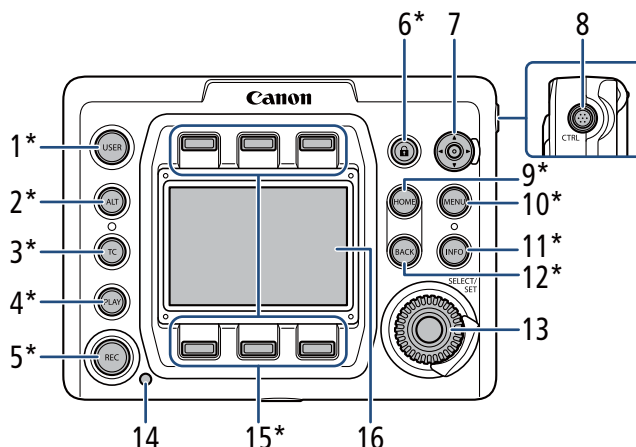









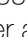


Cavo dell'unità di comando a distanza
UC-V75 / UC-V1000

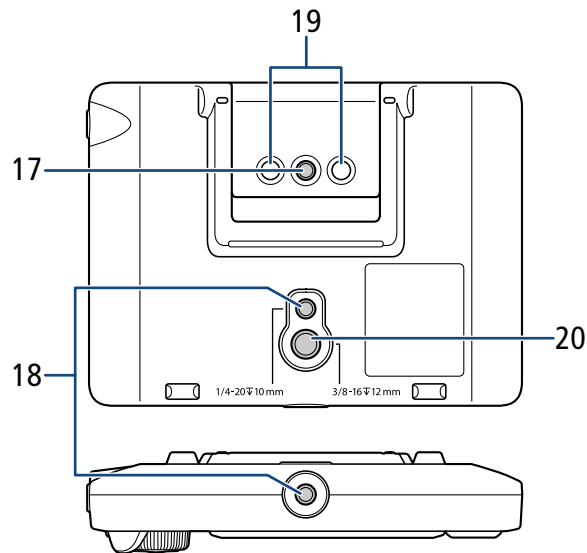
Terminale CTRL

Nome dei componenti

I pulsanti indicati con un asterisco (*) nell'illustrazione sono illuminati quando l'accessorio è utilizzato con una videocamera dotata di funzione di illuminazione dei pulsanti.



- | | |
|--|--|
| <p>1 Pulsante USER (schermata di configurazione definita dall'utente)</p> <p>2 Pulsante ALT (schermata di configurazione alternativa)</p> <p>3 Pulsante TC (time code)</p> <p>4 Pulsante PLAY (modalità riproduzione)</p> <p>5 Pulsante REC (avvio/arresto registrazione)</p> <p>6 Pulsante  (blocco pulsanti)</p> <p>7 Joystick</p> <ul style="list-style-type: none"> • Spingere (  /  ) per spostare il riquadro di AF, il riquadro di rilevamento del viso e l'area di ingrandimento. • Quando si utilizza la funzione di seguimiento, spingere (  /  ) per spostare l'indicatore  sul soggetto desiderato, quindi premere il joystick per avviare il seguimiento. | <p>8 Terminale CTRL (controller)</p> <p>9 Pulsante HOME (menu home)</p> <p>10 Pulsante MENU (menu della videocamera)</p> <p>11 Pulsante INFO (schermate di informazione)</p> <p>12 Pulsante BACK (ritorno al menu precedente)</p> <p>13 Ghiera SELECT (seleziona)/pulsante SET (imposta)</p> <p>14 Spia tally</p> <p>15 Pulsanti a schermo</p> <p>16 Display dei comandi</p> |
|--|--|



17 Foro filettato per viti di montaggio da 1/4"-20
 18 Foro filettato per viti di montaggio da 1/4"-20
 (prof. 10 mm)

19 Attacco per videocamera
 20 Foro filettato per viti di montaggio da 3/8"-20
 (prof. 12 mm)

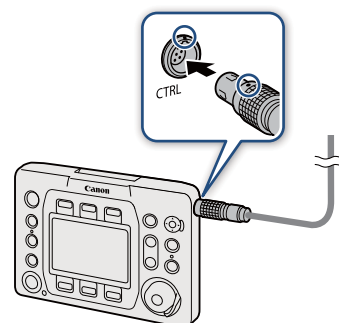


- Mentre si utilizza la videocamera, è possibile osservare l'immagine sul monitor esterno al quale la videocamera è connessa.
- Se necessario, è possibile rimuovere il coperchietto di protezione del display dei comandi inserendo un'unghia o un appropriato oggetto sottile sotto il lato inferiore, al centro, per estrarlo. Dopo aver pulito il display dei comandi, rimontare il coperchietto di protezione appoggiandolo sul display dei comandi e premendo i quattro angoli per assicurarlo in posizione.
- È possibile regolare la luminosità del display comandi utilizzando i menu della videocamera.

Connessione dell'unità di comando a distanza alla videocamera

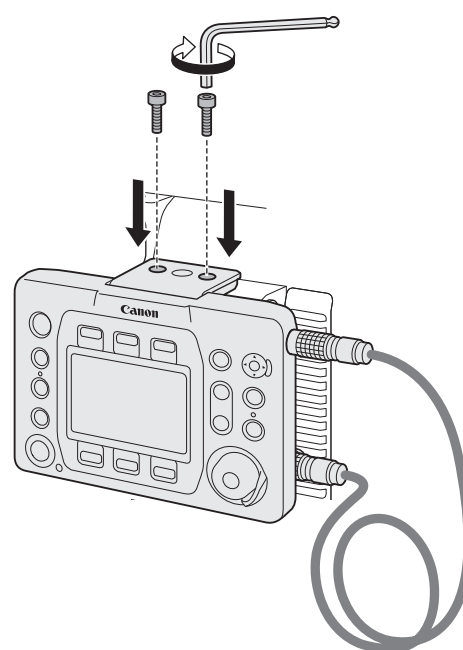
■ Collegamento mediante cavo opzionale

1. Spegnerla la videocamera.
2. Collegare il cavo dell'unità di comando a distanza UC-V75 (75 cm) o UC-V1000 (10 m) opzionale ai terminali CTRL del controller e della videocamera.
 - Allineare gli indicatori rossi sugli spinotti del cavo e i terminali.
3. Accendere la videocamera.
 - Si accenderà anche l'unità di comando a distanza OU-700.



■ Montaggio sulla videocamera

1. Spegnerla la videocamera.
2. Montare l'unità di comando a distanza sulla videocamera e collegare il cavo di comando a distanza come descritto nei paragrafi precedenti.
 - Fissarla saldamente servendosi delle 2 viti a testa esagonale incassata e della chiave esagonale per viti da 0,64 cm, 1/4" in dotazione.
3. Accendere la videocamera.
 - Si accenderà anche l'unità di comando a distanza OU-700.



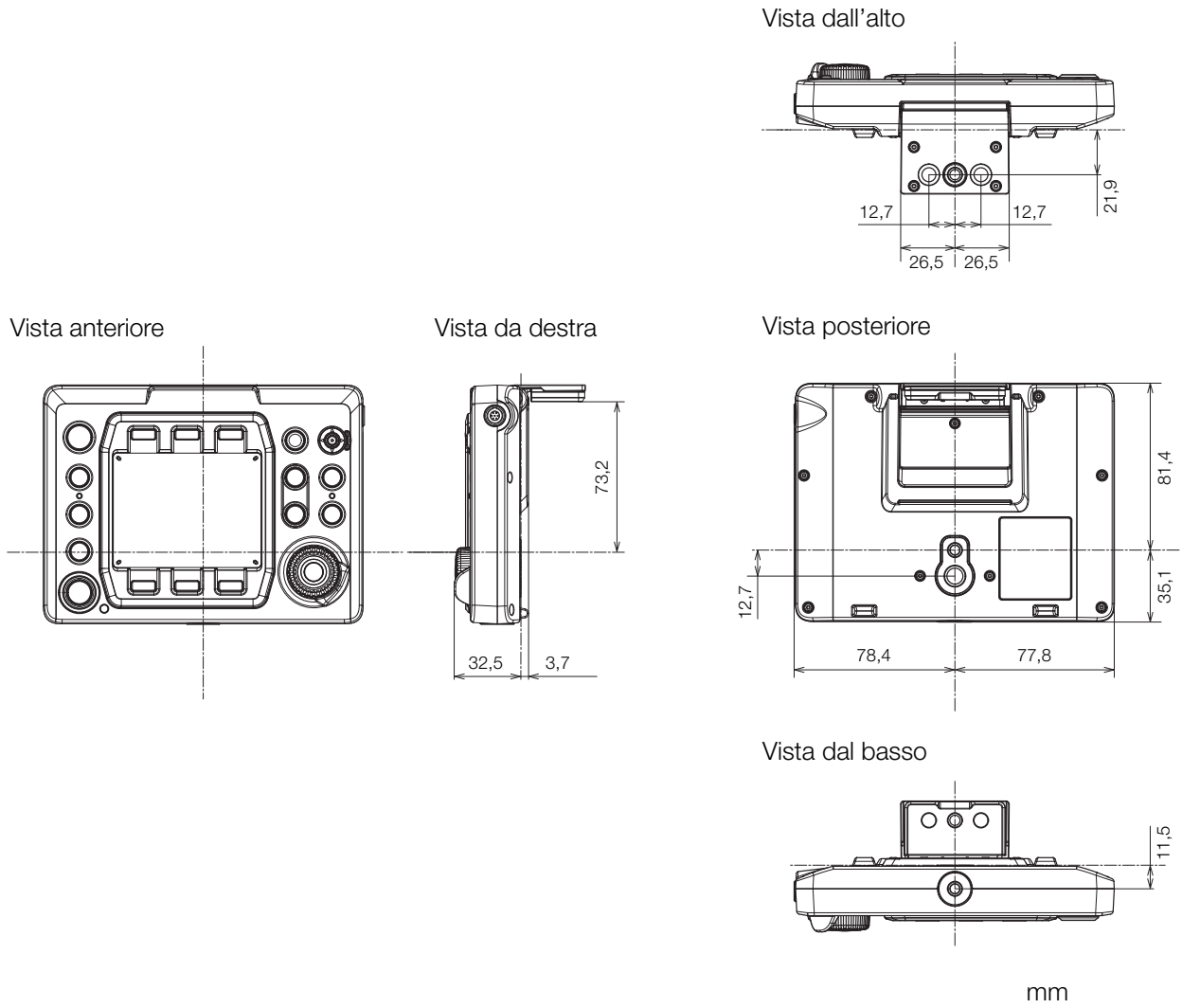
- Per scollegare ed estrarre il cavo, tirare in avanti il connettore metallico degli spinotti.

Caratteristiche tecniche

Terminale CTRL	Jack LEMO a 7 pin circolare
Display dei comandi	LCD a colori TFT, circa 1 030 000 punti (720 (RGB) x 480)
Temperatura di funzionamento	Da 0 °C a 40 °C
Dimensioni* (L x A x P)	156 x 117 x 36 mm
Peso*	Solo il corpo, escluso il cavo: 375 g


* Peso e dimensioni approssimativi.

■ Misure dettagliate



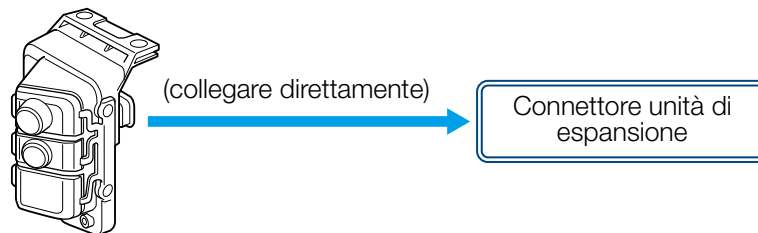
Unità di espansione 1 EU-V1

Il montaggio di un'unità di espansione aggiunge alla videocamera le seguenti funzionalità:

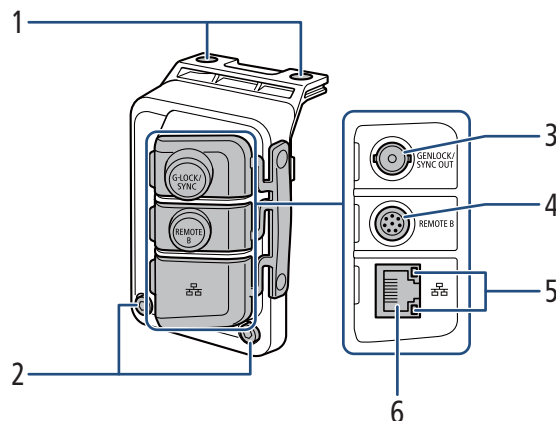
- Terminale G-LOCK/SYNC OUT (Genlock/sincronizzazione)
- Terminale REMOTE B (per la connessione di un pannello di controllo telecamera remota)
- Terminale  (Ethernet)


Accessori forniti

- Coperchietto connettore
- Viti a testa esagonale incassata M4 (x2)



Nome dei componenti



- | | | | |
|---|--|---|--|
| 1 | Fori per viti di fissaggio (x2) | 4 | Terminale REMOTE B |
| 2 | Viti di fissaggio accessorio (M4, x2) | • | Per il collegamento del controllo remoto RC-V100 opzionale. |
| 3 | Terminale G-LOCK/SYNC OUT (Genlock/sincronizzazione) | 5 | Indicatore di accesso Ethernet |
| • | La funzione del terminale (ingresso Genlock/uscita segnale di riferimento) può essere selezionata tramite il menu. Fare riferimento alla tabella delle impostazioni del menu [Configura sistema] nel manuale di istruzioni della videocamera utilizzata. | 6 | Terminale  (Ethernet) |

Per informazioni dettagliate sulle funzioni e l'utilizzo dei terminali, fare riferimento al manuale di istruzioni della videocamera utilizzata.



- È possibile rimuovere tutti i coperchietti dei terminali svitando le due viti che li mantengono in posizione mediante un normale cacciavite Phillips ("a croce") disponibile in commercio.

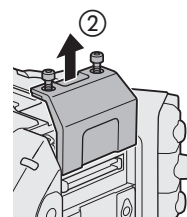
Montaggio dell'unità di espansione 1 sulla videocamera

1. Spegner la videocamera.

- L'accessorio non funziona se viene montato con la videocamera accesa.

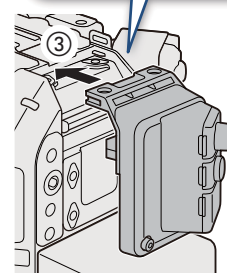
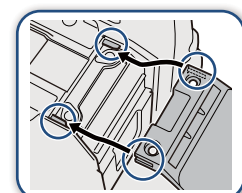
2. Rimuovere il coperchietto dell'unità di espansione della videocamera.

- Rimuovere le due viti indicate in figura utilizzando la chiave esagonale per viti M4.



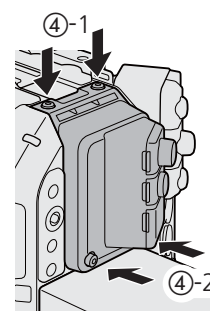
3. Montare l'unità di espansione.

- Rimuovere il coperchietto del connettore dell'unità di espansione. Allineare le scanalature sull'unità di espansione con le corrispondenti sporgenze sulla videocamera, quindi inserire l'unità di espansione fino in fondo, senza ruotarla.



4. Fissare l'unità di espansione in posizione.

- Per prima cosa, avvitare sul lato superiore le due viti di fissaggio rimosse al passo 2 (4-1). Quindi avvitare sul lato posteriore le due viti di fissaggio M4 fornite (4-2).

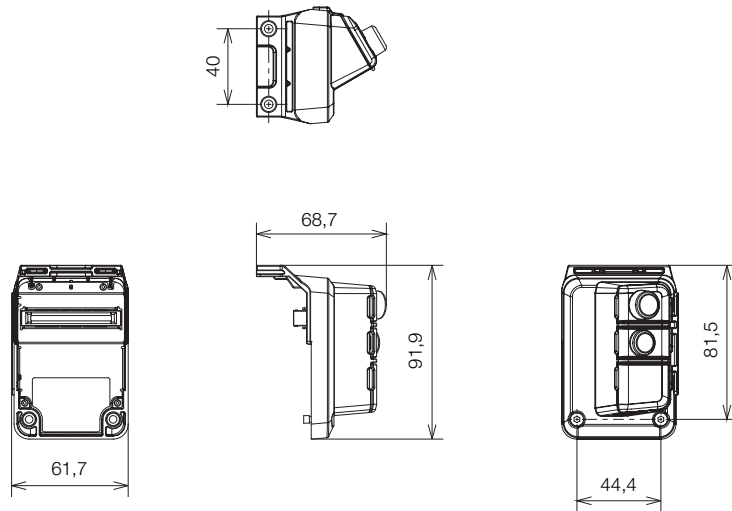


Caratteristiche tecniche

Terminale G-LOCK/SYNC OUT	Jack BNC, 1,0 Vp-p / 75 Ω Impostazione G-LOCK (Genlock): solo ingresso Impostazione SYNC OUT: solo uscita, segnale HD a tre livelli La funzione del terminale può essere selezionata tramite il menu della videocamera.
Terminale REMOTE B	Jack a 8 pin circolare (per il controllo remoto RC-V100 opzionale, interfaccia RS-422)
Terminale  (Ethernet)	Ethernet, compatibile 1000BASE-T
Temperatura di funzionamento	Da 0 °C a 40 °C
Dimensioni* (L x A x P)	62 x 92 x 69 mm
Peso* (senza coperchietto del connettore)	114 g

* Peso e dimensioni approssimativi.

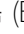
■ Misure dettagliate



mm

Unità di espansione 2 EU-V2

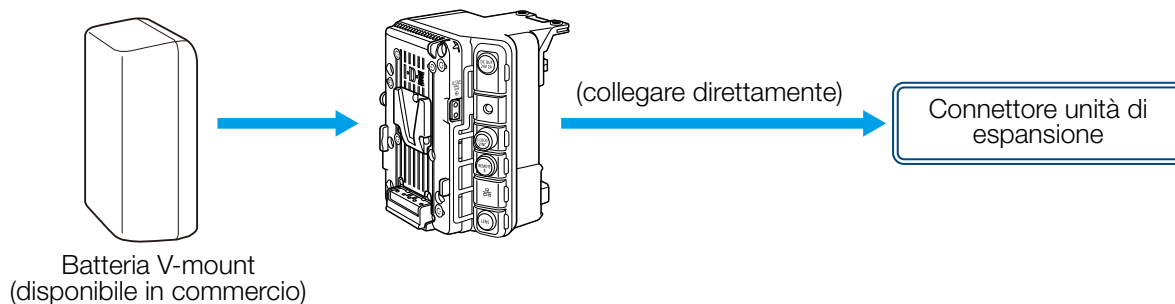
Il montaggio di un'unità di espansione aggiunge alla videocamera le seguenti funzionalità:

- Joystick e pulsanti di comando del menu, oltre a un pulsante programmabile
- Terminali INPUT 3 e INPUT 4 e comandi di selezione dell'ingresso e di regolazione dei livelli di registrazione audio
- Terminale G-LOCK/SYNC OUT (Genlock/sincronizzazione)
- Terminale REMOTE B (per la connessione di un pannello di controllo telecamera remota)
- Terminale  (Ethernet)
- Terminale LENS
- Terminale DC OUT 24V 2A, attacco per batteria V-mount

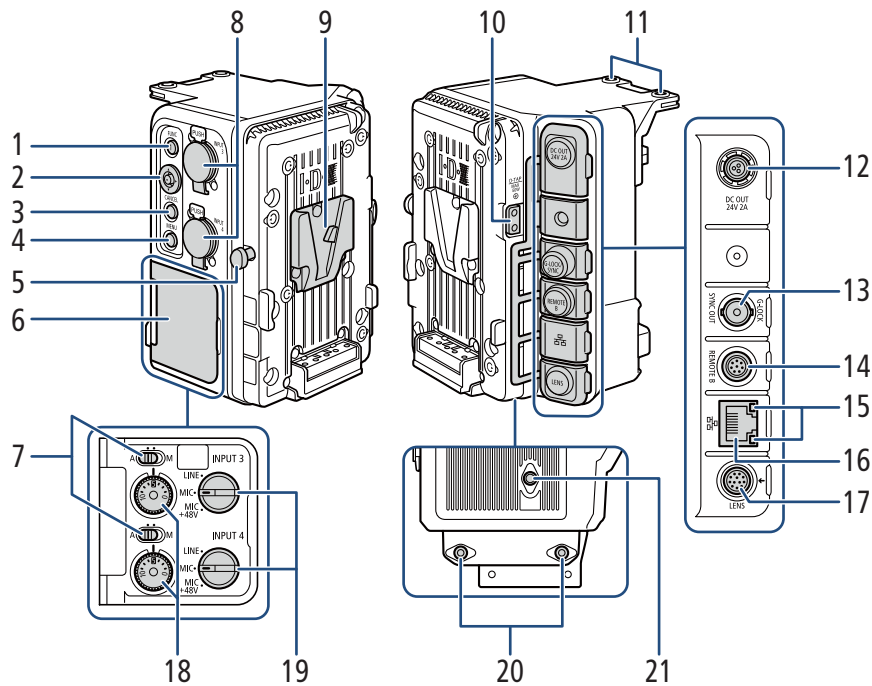
A seconda del terminale o della funzione utilizzata, l'alimentazione viene fornita dalla videocamera o da una batteria V-mount (disponibile in commercio) collegata all'unità EU-V2.

Accessori forniti

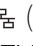
- Coperchietto connettore
- Viti a testa esagonale incassata M4 (x4)



Nome dei componenti



- 1 Pulsante FUNC (funzioni principali)¹/
Pulsante programmabile Unità esp. EU-V2: 1
- 2 Joystick¹
- 3 Pulsante CANCEL (annulla)¹
- 4 Pulsante MENU¹
- 5 Rilascio batteria V-mount
- 6 Coperchio dei comandi di regolazione dell'audio
- 7 Selettori livello audio per CH3 (superiore) e CH4 (inferiore)¹
- 8 Terminali INPUT (XLR): INPUT 3 (superiore), INPUT 4 (inferiore)^{1, 2}
- 9 Attacco batteria V-mount (a forma di V)
- 10 Terminale D-TAP²
- 11 Fori per viti di fissaggio (x2)
- 12 Terminale DC OUT 24V 2A²

- 13 Terminale G-LOCK/SYNC OUT (Genlock/
sincronizzazione)¹
 - La funzione del terminale (ingresso Genlock/
uscita segnale di riferimento) può essere
selezionata tramite il menu. Fare riferimento
alla tabella delle impostazioni del menu
[Configura sistema] nel manuale di istruzioni
della videocamera utilizzata.
- 14 Terminale REMOTE B¹
 - Per il collegamento del controllo remoto
RC-V100 opzionale.
- 15 Indicatore di accesso Ethernet¹
- 16 Terminale  (Ethernet)¹
- 17 Terminale LENS²
- 18 Ghiere di regolazione livello audio per CH3
(superiore) e CH4 (inferiore)¹
- 19 Selettori INPUT 3 (superiore) / INPUT 4
(inferiore) (selezione sorgente audio di
ingresso)^{1, 2}
- 20 Fori filettati per viti M4 (prof. 7,5 mm, x2)
- 21 Foro filettato per viti da 1/4"-20 (prof. 7,5 mm)

¹ Per informazioni dettagliate sulle funzioni e l'utilizzo dei terminali, fare riferimento al manuale di istruzioni della videocamera utilizzata.

² Questi comandi possono essere utilizzati solo quando una batteria V-mount (disponibile in commercio) è montata sull'unità EU-V2.



- È possibile rimuovere tutti i coperchietti dei terminali svitando le due viti che li mantengono in posizione mediante un normale cacciavite Phillips ("a croce") disponibile in commercio.

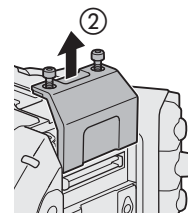
Montaggio dell'unità di espansione 2 sulla videocamera

1. Spegnere la videocamera.

- L'accessorio non funziona se viene montato con la videocamera accesa.

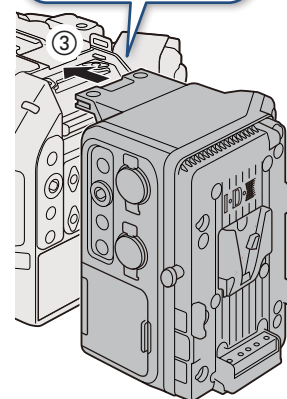
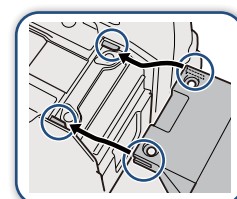
2. Rimuovere il coperchietto dell'unità di espansione della videocamera.

- Rimuovere le due viti indicate in figura utilizzando la chiave esagonale per viti M4.



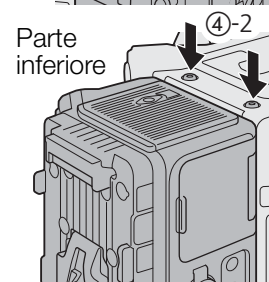
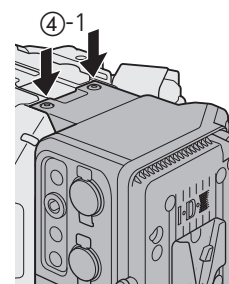
3. Montare l'unità di espansione.

- Rimuovere il coperchietto del connettore dell'unità di espansione. Allineare le scanalature sull'unità di espansione con le corrispondenti sporgenze sulla videocamera, quindi inserire l'unità di espansione fino in fondo, senza ruotarla.



4. Fissare l'unità di espansione in posizione.

- Per prima cosa, avvitare sul lato superiore le due viti di fissaggio rimosse al passo 2 (4-1). Quindi avvitare sul lato inferiore le due viti di fissaggio M4 fornite (4-2).



Alimentazione e uscite di alimentazione

È possibile montare sull'unità EU-V2 batterie V-mount normalmente disponibili in commercio. Se è collegato un adattatore CA al terminale DC IN 12V della videocamera, la videocamera viene alimentata dall'adattatore CA, anche se è montata una batteria V-mount sull'unità EU-V2. Il montaggio di una batteria V-mount è necessario per utilizzare alcune delle funzioni e dei terminali dell'unità di espansione (📖 34).

■ Batterie compatibili

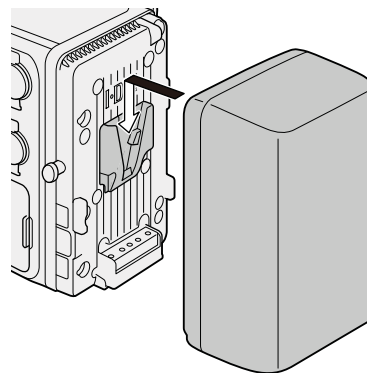
Per la scelta di batterie disponibili in commercio, assicurarsi che soddisfino le caratteristiche indicate di seguito e siano conformi a tutte le normative di sicurezza in vigore nel paese o regione di utilizzo.

Osservare scrupolosamente le istruzioni del fabbricante relative all'uso e alla manutenzione delle sorgenti di alimentazione.

Batteria V-mount: da 12 V CC a 20 V CC

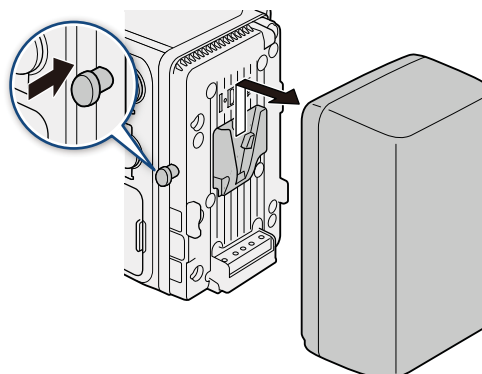
■ Montaggio di una batteria

1. Controllare che la videocamera sia spenta.
2. Allineare la sporgenza a forma di V della batteria con l'attacco V-mount sulla piastra di montaggio della batteria.
3. Spingere delicatamente la batteria verso il basso fino a percepire lo scatto in posizione.




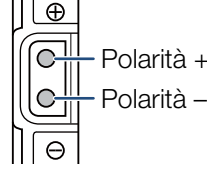
■ Rimozione della batteria

1. Spegnerne la videocamera.
2. Mantenendo abbassata la levetta di rilascio della batteria, fare scorrere la batteria verso l'alto fino a rimuoverla.



■ Uscite di alimentazione

L'unità di espansione è dotata di due uscite di alimentazione per accessori: il terminale DC OUT 24V 2A e il terminale D-TAP.

Uscita di alimentazione	Caratteristiche*	Piedinatura terminale
Terminale 24V 2A DC OUT	Connettore Fischer a 3 pin, 24 V CC, 2,0 A (max.)	
Terminale D-TAP	Connettore D-Tap, 50 W (max.)	

* I livelli effettivi potranno variare a seconda della sorgente di alimentazione utilizzata dalla videocamera.



- Utilizzare le uscite di alimentazione della videocamera senza eccedere i valori indicati.
- Per la fornitura di alimentazione ad accessori esterni, prestare attenzione alla polarità delle connessioni di alimentazione. Una connessione incorretta dell'alimentazione potrebbe causare guasti e malfunzionamenti.

Connessione obiettivo

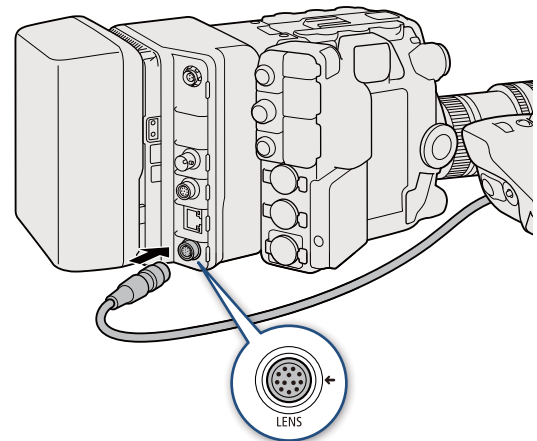
Quando è montata una batteria V-mount disponibile in commercio sull'unità di espansione, è possibile collegare il cavo di interfaccia videocamera a 12 pin dell'obiettivo con il terminale LENS dell'unità EU-V2 per azionare lo zoom e utilizzare l'apertura automatica temporanea (push auto iris) dalla videocamera. Quando si utilizza un obiettivo B4 (broadcast) compatibile con la funzione L.C.A.C. di correzione automatica dell'aberrazione cromatica dell'obiettivo connesso all'unità EU-V2 con il cavo di interfaccia a 12 pin, è possibile correggere anche l'aberrazione cromatica dell'obiettivo.

1. Montare l'unità di espansione (📖 35) e l'obiettivo sulla videocamera.

- Per informazioni dettagliate sulla preparazione dell'obiettivo, fare riferimento al manuale di istruzioni della videocamera utilizzata.

2. Montare una batteria V-mount sull'unità di espansione (📖 36).

3. Collegare il cavo a 12 pin dell'obiettivo al terminale LENS dell'unità di espansione.




- È essenziale spegnere sempre la videocamera prima di collegare o scollegare il cavo di interfaccia a 12 pin dell'obiettivo dal terminale LENS della videocamera. In caso contrario si potrebbero causare guasti o malfunzionamenti della videocamera o dell'obiettivo.



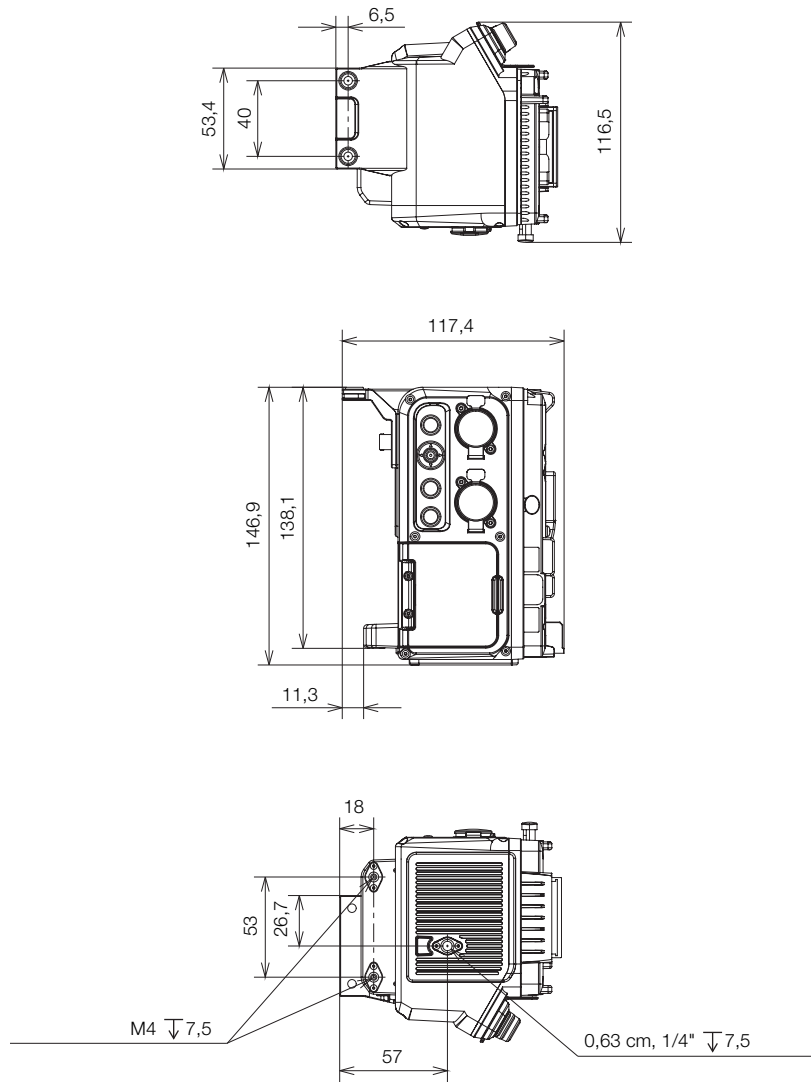
- Se necessario, utilizzare un cavo di estensione per cavi di interfaccia a 12 pin per collegare il cavo di interfaccia a 12 pin al terminale LENS dell'unità EU-V2.

Caratteristiche tecniche

Terminali INPUT 3, INPUT 4	Connettore XLR 3 pin (pin1: shield, pin2: hot, pin3: cold), 2 set, bilanciato Sensibilità: Impostazione MIC: -60 dBu (centro volume, fondo scala -18 dB) / 600 Ω , attenuatore microfono: 20 dB Impostazione LINE: 4 dBu (centro volume, fondo scala -18 dB) / 10 k Ω
Terminale G-LOCK/SYNC OUT	Jack BNC, 1,0 Vp-p / 75 Ω Impostazione G-LOCK (Genlock): solo ingresso Impostazione SYNC OUT: solo uscita, segnale HD a tre livelli La funzione del terminale può essere selezionata tramite il menu della videocamera.
Terminale REMOTE B	Jack a 8 pin circolare (per il controllo remoto RC-V100 opzionale, interfaccia RS-422)
Terminale  (Ethernet)	Ethernet, compatibile 1000BASE-T
Terminale LENS	Jack a 12 pin circolare (per uscita di potenza e interfaccia seriale a 12 pin)
Terminale 24V 2A DC OUT	Connettore Fischer a 3 pin, uscita nominale: 24 V CC, corrente massima: 2,0 A
Terminale D-TAP	Connettore D-Tap, uscita massima: 50 W (nominale)
Temperatura di funzionamento	Da 0 °C a 40 °C
Dimensioni* (L x A x P)	117 x 147 x 117 mm
Peso* (senza coperchietto del connettore)	652 g

* Peso e dimensioni approssimativi.

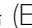
■ Misure dettagliate



mm

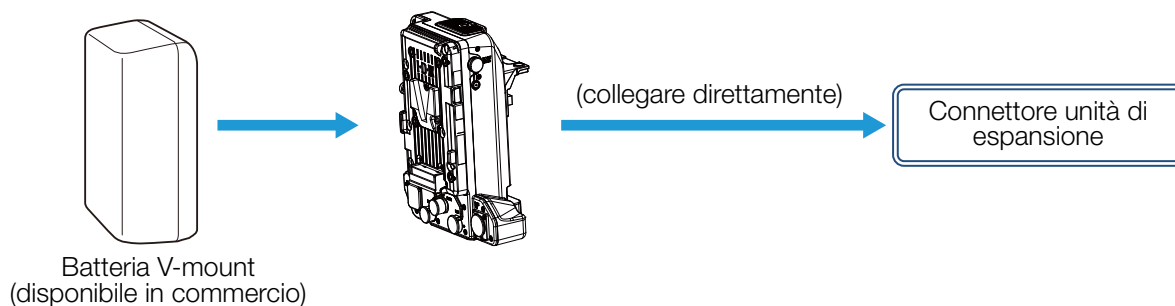
Unità di espansione 3 EU-V3

Il montaggio di un'unità di espansione aggiunge alla videocamera le seguenti funzionalità:

- Joystick e pulsanti di comando del menu, oltre a quattro pulsanti programmabili
- Terminale RET IN (per l'ingresso video di ritorno)
- Terminale REMOTE B (per la connessione di un'unità di comando a distanza)
- Terminale  (Ethernet)
- Terminale LENS
- Terminale DC IN 12V e terminale DC OUT 12V 2A, attacco batteria V-mount

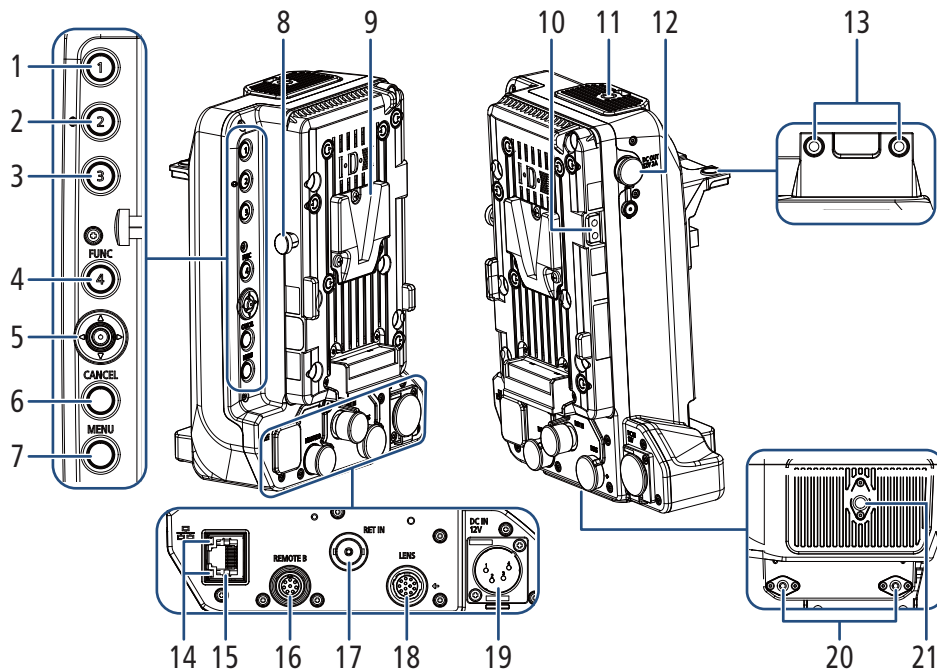
Accessori forniti

- Coperchietto connettore
- Viti a testa esagonale incassata M4 (x4)



Nome dei componenti

Per informazioni dettagliate sulle funzioni e l'utilizzo dei terminali e dei comandi, fare riferimento al manuale di istruzioni della videocamera utilizzata.



- | | | | |
|----|--|----|---|
| 1 | Assignable button Exp. Unit EU-V3: 1 | 12 | Terminale DC OUT 12V 2A |
| 2 | Assignable button Exp. Unit EU-V3: 2 | 13 | Fori per viti di fissaggio (x2) |
| 3 | Assignable button Exp. Unit EU-V3: 3 | 14 | Indicatore di accesso Ethernet |
| 4 | Pulsante FUNC (funzioni principali)/
Pulsante programmabile Unità esp. EU-V3: 4 | 15 | Terminale (Ethernet) |
| 5 | Joystick | 16 | Terminale REMOTE B
• Per il collegamento del controllo remoto RC-V100 opzionale. |
| 6 | Pulsante CANCEL (annulla) | 17 | Terminale RET IN (ingresso video di ritorno) |
| 7 | Pulsante MENU | 18 | Terminale LENS |
| 8 | Rilascio batteria V-mount | 19 | Terminale DC IN 12V |
| 9 | Attacco batteria V-mount (a forma di V) | 20 | Fori filettati per viti M4 (prof. 7,5 mm, x2) |
| 10 | Terminale D-TAP | 21 | Foro filettato per viti da 1/4"-20 (prof. 7,5 mm) |
| 11 | Foro filettato per viti da 1/4"-20 (prof. 8,0 mm) | | |



- È possibile rimuovere tutti i coperchietti dei terminali svitando le due viti che li mantengono in posizione mediante un normale cacciavite Phillips ("a croce") disponibile in commercio.

Informazioni sul cavo connesso al terminale RET IN

Non disporre il cavo in prossimità del trasmettitore wireless della videocamera. Questo potrebbe impedire una buona comunicazione wireless.

Montaggio sulla videocamera

Per informazioni sulla procedura di montaggio di questa unità sulla videocamera, vedere "Montaggio dell'unità di espansione 2 sulla videocamera" (📖 35).

Alimentazione e uscite di alimentazione


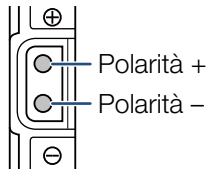
Fornire alimentazione all'unità di espansione tramite il terminale DC IN 12V o mediante una batteria V-mount disponibile in commercio. L'alimentazione viene fornita sia all'unità di espansione sia alla videocamera e può essere fornita anche a dispositivi esterni tramite il terminale DC OUT 12V 2A o il terminale D-TAP.

■ Batterie compatibili

È possibile utilizzare una batteria V-mount disponibile in commercio (da 12Vcc a 20Vcc). Utilizzare apparecchiature di alimentazione conformi a tutti gli standard di sicurezza vigenti nel paese o regione di utilizzo. Per informazioni sul montaggio o la rimozione di una batteria, vedere la descrizione dell'unità di espansione 2 EU-V2 (📖 36). Osservare scrupolosamente anche le istruzioni del produttore per quanto riguarda l'utilizzo della batteria.

■ Uscite di alimentazione

È possibile fornire alimentazione anche ad altri dispositivi tramite i terminali DC OUT 12V 2A e D-TAP dell'unità di espansione.

Uscita di alimentazione	Caratteristiche*	Piedinatura terminale
Terminale 12V 2A DC OUT	Connettore Hirose Electric a 4 pin HR10A-7R-4S(74) / 12 Vcc 2,0 A (corrente massima di uscita)	
Terminale D-TAP	Connettore D-Tap, 50 W (max.) <ul style="list-style-type: none">• Questi comandi possono essere utilizzati solo quando una batteria V-mount (disponibile in commercio) è montata sull'unità EU-V3.	

* I livelli effettivi potranno variare a seconda della sorgente di alimentazione utilizzata dalla videocamera.




- Utilizzare le uscite di alimentazione della videocamera senza eccedere i valori indicati.
- Per la fornitura di alimentazione ad accessori esterni, prestare attenzione alla polarità delle connessioni di alimentazione. Una connessione incorretta dell'alimentazione potrebbe causare guasti e malfunzionamenti.

Connessione obiettivo

Il collegamento del cavo a 12 pin dell'obiettivo al terminale LENS dell'unità di espansione fornisce alimentazione all'obiettivo e permette di eseguire operazioni di zoom e di utilizzare la funzione di regolazione automatica dell'apertura (Push auto iris) dalla videocamera. Se si utilizza un obiettivo compatibile con la funzione L.C.A.C.* di tipo B4 (broadcast), è possibile correggerne anche l'aberrazione cromatica. Per informazioni sulla procedura di connessione, vedere "Connessione dell'obiettivo" (📖 37).

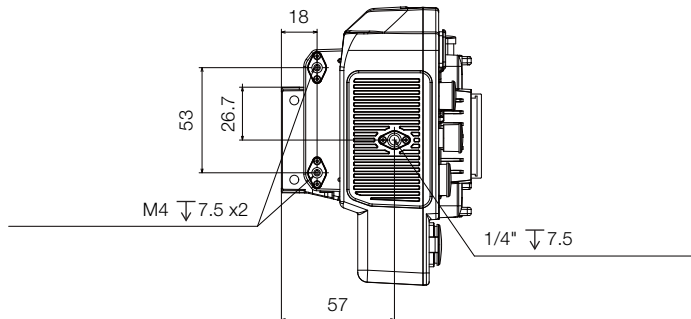
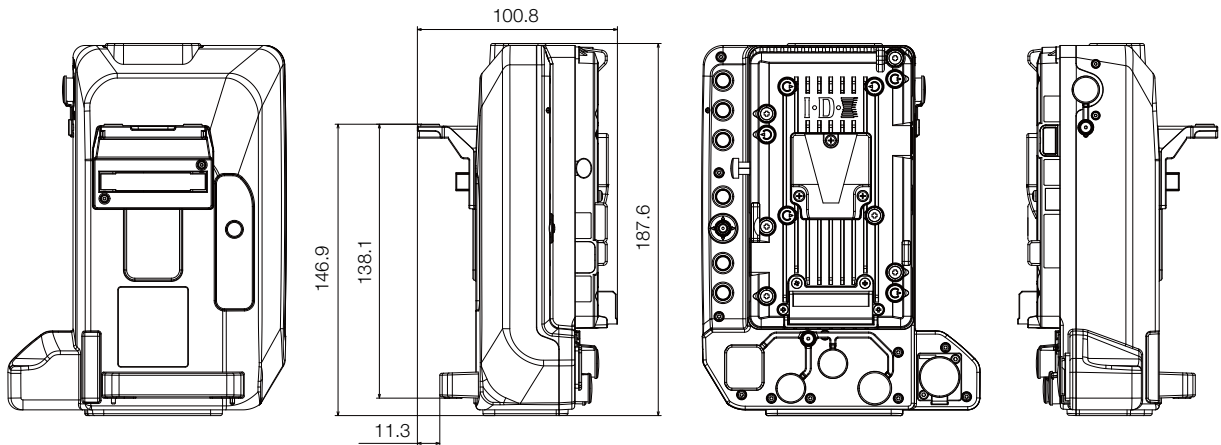
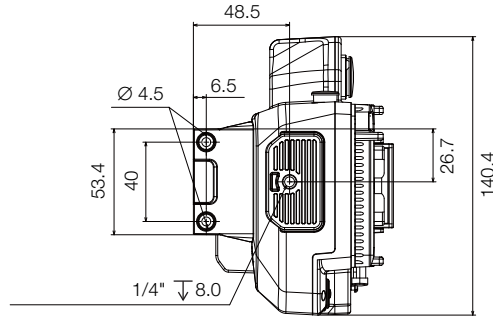
* Abbreviazione di "Lens Chromatic Aberration Correction", correzione dell'aberrazione cromatica dell'obiettivo.

Caratteristiche tecniche

Terminale RET IN	Jack BNC, solo ingresso, 0,8 Vp-p / 75 Ω , non bilanciato HD-SDI (conforme a SMPTE 292) 3G-SDI (conforme a SMPTE 424, 425)
Terminale REMOTE B	Jack a 8 pin circolare (per il controllo remoto RC-V100 opzionale, interfaccia RS-422)
Terminale  (Ethernet)	Ethernet, compatibile 1000BASE-T
Terminale LENS	Jack rotondo a 12 pin (per uscita di potenza e comunicazione seriale a 12 pin) Supporto per il segnale di commutazione video di ritorno (ritorno video SW-1)
Batteria	Ingresso: batteria V-mount da 12 Vcc a 20 Vcc
Terminale DC IN 12V	Ingresso: da 11,5 Vcc a 20 Vcc, 10 A (corrente di carico massima ammissibile), connettore XLR a 4 pin
Terminale 12V 2A DC OUT	Caratteristiche dell'alimentazione: "Uscite di alimentazione" (📖 42) Funzione GPI (REC TRIGGER): Aperto/5 Vcc: normale GND: attivo (REC) Funzione GPO (TALLY OUT) Uscita collettore aperto (max. 50 mA) Basso: REC
Terminale D-TAP	Uscite di alimentazione (📖 42)
Temperatura di funzionamento	Da 0 °C a 40 °C
Dimensioni* (L x A x P)	141 x 188 x 101 mm
Peso*	665 g

* Peso e dimensioni approssimativi.

■ Misure dettagliate



mm

Adattatore B4 MO-4E / MO-4P

Montando questo adattatore sulla videocamera è possibile utilizzare ottiche professionali broadcast tipo B4. L'adattatore MO-4E è utilizzato con videocamere con innesto EF mentre l'adattatore MO-4P è adatto a videocamere con innesto PL. Per informazioni dettagliate sugli obiettivi compatibili, fare riferimento al manuale di istruzioni della videocamera utilizzata.

Accessori forniti

- Copriobiettivo
- Parapolvere
- Staffa di supporto obiettivo A*
- Staffa di supporto obiettivo B*

* La staffa di supporto richiesta dipende dall'obiettivo utilizzato. Scegliere la staffa di supporto corretta facendo riferimento al seguente elenco di obiettivi compatibili.

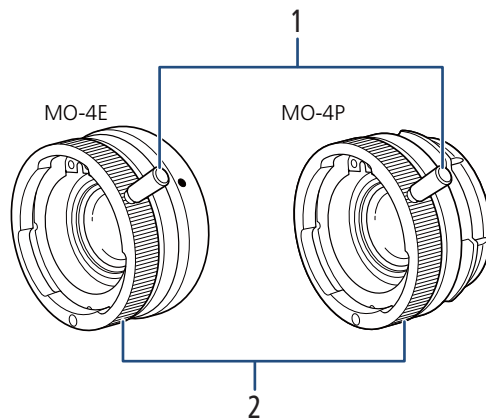
- Staffa di supporto obiettivo A: HJ14ex4.3B / HJ17ex7.6B
- Staffa di supporto obiettivo B: HJ18ex7.6B / HJ22ex7.6B / HJ24ex7.5B



Sostituzione dell'innesto dell'obiettivo della videocamera:

Se la videocamera è compatibile, l'innesto può essere sostituito con il kit PM-V1 PL. In questo caso, è possibile utilizzare l'innesto MO-4P. Per alcune videocamere si può richiedere il servizio di sostituzione dell'innesto. Per maggiori informazioni contattare il punto vendita in cui è stata acquistata la videocamera.

Nome dei componenti

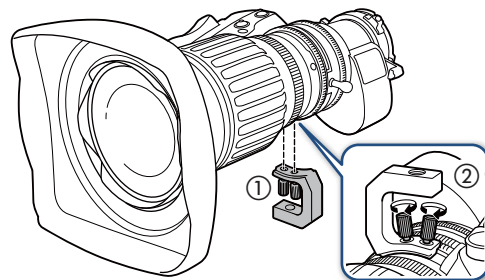


- 1 Levetta ghiera baionetta
- 2 Ghiera baionetta

Montaggio dell'adattatore e di un obiettivo B4

1. Montare la staffa di supporto obiettivo in dotazione sulla parte inferiore dell'obiettivo.

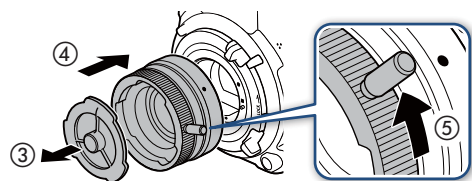
- Assicurarsi che la staffa di supporto obiettivo sia rivolta nella direzione corretta come mostrato in figura (1) e stringere entrambe le viti (2).



2. Spegnerla videocamera.

3. Togliere il copriobiettivo e il coperchietto parapolvere dall'adattatore (3) e montare l'adattatore sulla videocamera (4).

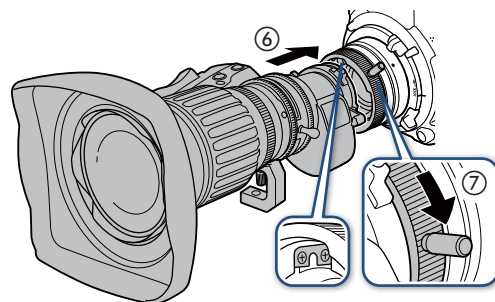
- Adattatore MO-4E: allineare il punto rosso dell'adattatore con il corrispondente indicatore sull'innesto obiettivo.
- Adattatore MO-4P: allineare l'apposita sede presente sull'adattatore con il pernetto di guida per obiettivi PL presente sull'innesto obiettivo.



4. Controllare che la levetta della ghiera baionetta dell'adattatore si trovi nella posizione corretta per il montaggio dell'obiettivo (5).

5. Montare l'obiettivo sull'adattatore (6).

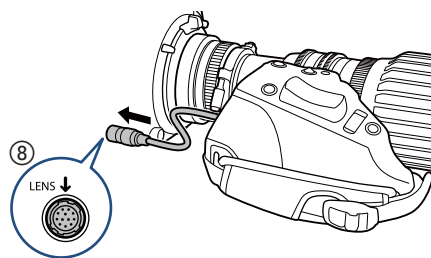
- Allineare il perno di guida dell'obiettivo con la corrispondente sede sulla parte superiore dell'adattatore.
- Mantenere l'obiettivo orizzontale sostenendolo dal suo lato inferiore e ruotare la ghiera a baionetta dell'adattatore in senso orario per bloccare l'obiettivo in posizione (7).



6. Fissare la staffa di supporto obiettivo fornita a un supporto per obiettivi adatto (reperibile in commercio).

7. Collegare il cavo di interfaccia a 12 pin dell'obiettivo al terminale LENS della videocamera o dell'unità di espansione (8) opzionale.

- Allineare l'indicazione ▼ dello spinotto con l'indicazione ↓ del terminale.
- È possibile regolare la lunghezza del cavo.



8. Accendere la videocamera e configurare opportunamente le impostazioni di menu per ottimizzare il funzionamento della videocamera con l'adattatore.

- Fare riferimento alla tabella delle impostazioni del menu [Configura videocamera] nel manuale di istruzioni della videocamera utilizzata.
- Fare riferimento anche al manuale di istruzioni della videocamera utilizzata.

Rimozione dell'adattatore

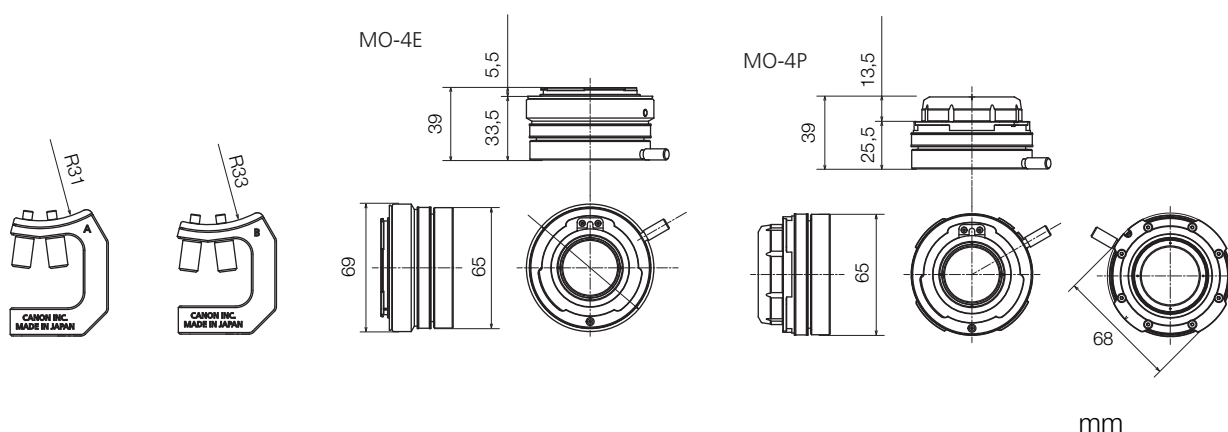
1. Impostare [Adattatore attacco] su [Spento].
2. Spegner la videocamera.
3. Scollegare il cavo di interfaccia a 12 pin dell'obiettivo dalla videocamera.
4. Rimuovere dall'obiettivo la staffa di supporto obiettivo.
5. Rimuovere l'obiettivo dall'adattatore.
 - Sostenendo con cura l'obiettivo, ruotare la levetta della ghiera a baionetta dell'adattatore in senso antiorario per sbloccare l'obiettivo, quindi rimuovere l'obiettivo dall'adattatore.
6. Rimuovere l'adattatore dalla videocamera.
 - Rimontare il coperchietto di protezione del corpo sull'innesto obiettivo e i coperchietti parapolvere sull'adattatore.

Caratteristiche tecniche

Configurazione ottica obiettivo	4 elementi in 3 gruppi
Cerchio dell'immagine	Ø 14,1 mm
Fattore di moltiplicazione	1,3x
Temperatura di funzionamento	Da 0 °C a 40 °C
Dimensioni* (diametro x lunghezza)	MO-4E: Ø 69 x 39 mm MO-4P: Ø 68 x 39 mm
Peso*	MO-4E: 230 g, MO-4P: 248 g Staffa di supporto A o B: 23 g

* Peso e dimensioni approssimativi.

■ Misure dettagliate



Kit innesto EF Cinema Lock CM-V1

Kit innesto PL PM-V1

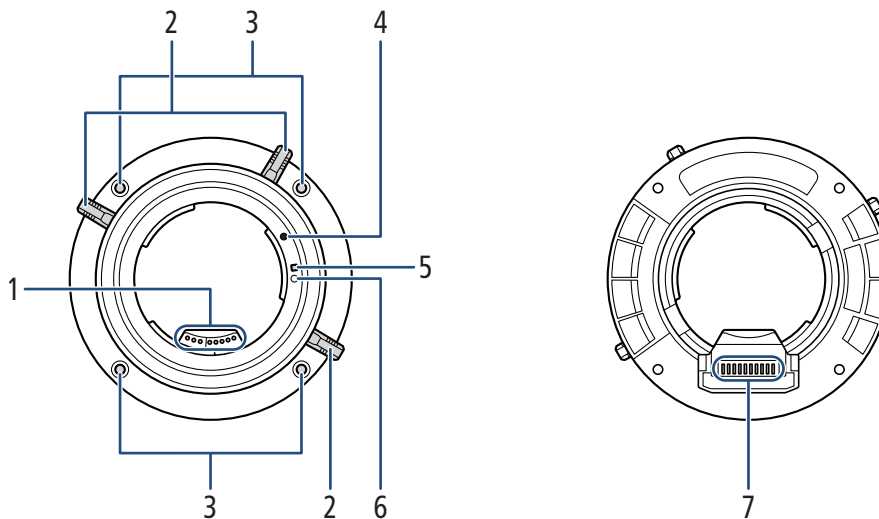
Questi kit consentono di sostituire facilmente l'innesto per ottiche della videocamera con un innesto EF con Cinema Lock (kit CM-V1) o con un innesto PL (kit PM-V1).

Accessori forniti

- Viti a testa esagonale incassata M3 (x4)
- Spessori da 15 μm (x6)
- Spessori da 20 μm (x6)
- Spessori da 50 μm (x4)
- Spessori da 100 μm (x4)

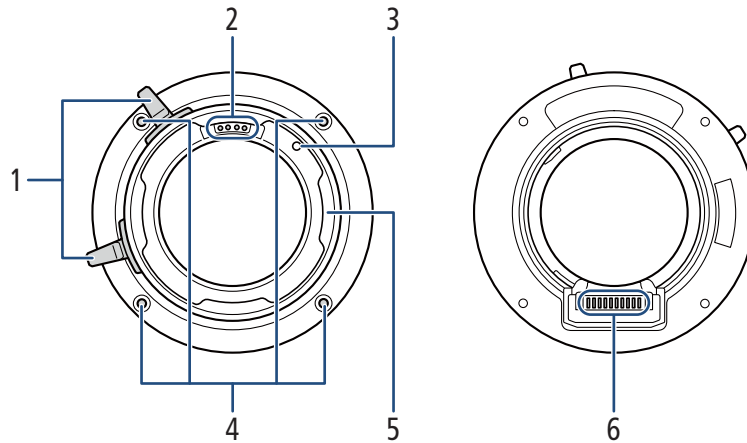
Nome dei componenti

■ CM-V1



- | | | | |
|---|---|---|-------------------------------------|
| 1 | Contatti obiettivo EF | 4 | Indicatore montaggio obiettivo EF |
| 2 | Impugnatura dell'innesto | 5 | Indicatore montaggio obiettivo EF-S |
| 3 | Fori filettati per viti di fissaggio attacco obiettivo (x4) | 6 | Perno di blocco dell'obiettivo |
| | | 7 | Contatti innesto obiettivo |

■ PM-V1

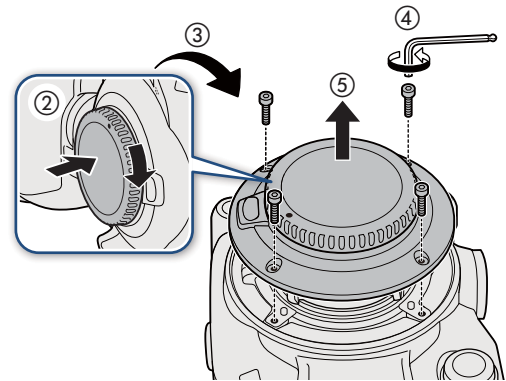


- | | | | |
|---|--------------------------------|---|---|
| 1 | Levette dell'innesto PL | 4 | Fori filettati per viti di fissaggio attacco obiettivo (x4) |
| 2 | Contatti obiettivo PL | 5 | Anello dell'innesto PL |
| 3 | Pernetto di guida obiettivo PL | 6 | Contatti innesto obiettivo |

Sostituzione dell'attacco dell'obiettivo

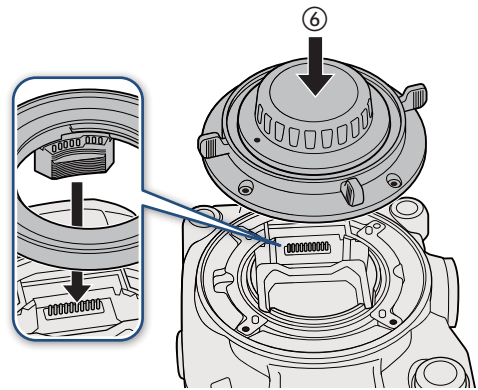
Le operazioni di sostituzione dell'innesto obiettivo dovranno essere eseguite in un ambiente il più possibile pulito e privo di polvere. La procedura descritta e le illustrazioni riportate di seguito descrivono la sostituzione di un innesto obiettivo EF con un innesto obiettivo EF con Cinema Lock. La procedura per la sostituzione di un innesto obiettivo PL è identica.

1. **Spegnere la videocamera e rimuovere tutte le sorgenti di alimentazione.**
 - Se è collegato un adattatore CA o è montato un pacco batteria, rimuoverli.
2. Collocare il coperchietto di protezione corpo sull'innesto obiettivo EF della videocamera.
3. Appoggiare la videocamera su una superficie piana e stabile con l'innesto obiettivo rivolto verso l'alto.
4. Rimuovere le quattro viti di fissaggio dell'innesto obiettivo utilizzando l'apposita chiave esagonale M3.
5. Trattenendo la videocamera, estrarre l'innesto obiettivo tirandolo verso l'alto.



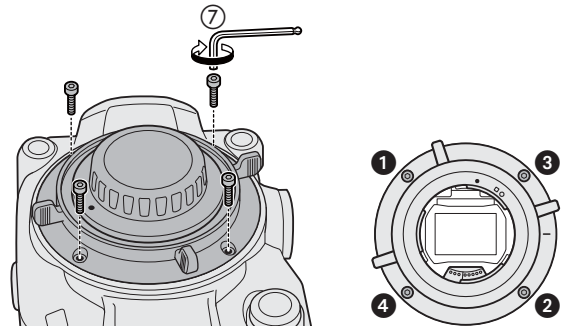
6. Inserire l'innesto obiettivo EF con Cinema Lock sulla videocamera.

- Allineare i contatti dell'innesto obiettivo con i corrispondenti contatti della videocamera e inserire delicatamente l'innesto obiettivo nella sua sede.



7. Avvitare senza stringere eccessivamente le quattro viti di fissaggio dell'innesto obiettivo.

- Stringere parzialmente a turno, nella sequenza indicata nell'illustrazione, le viti precedentemente rimosse al passo 4, servendosi della chiave esagonale M3.



8. Assicurare in posizione l'innesto obiettivo.

- Serrare completamente a turno, nella sequenza indicata nell'illustrazione, le viti di fissaggio dell'innesto obiettivo.

Coppia raccomandata: 80 N·cm

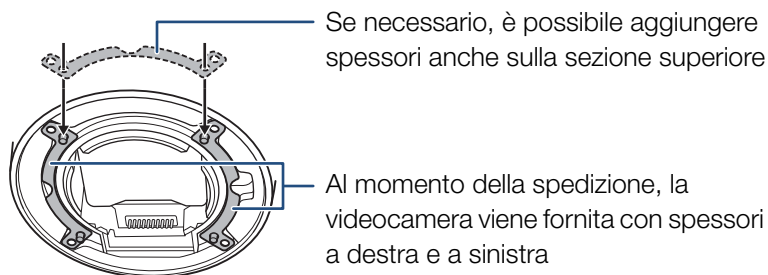
Coppia massima: 100 N·cm



- L'applicazione di una coppia superiore alla coppia massima consentita può danneggiare la videocamera e l'innesto obiettivo.



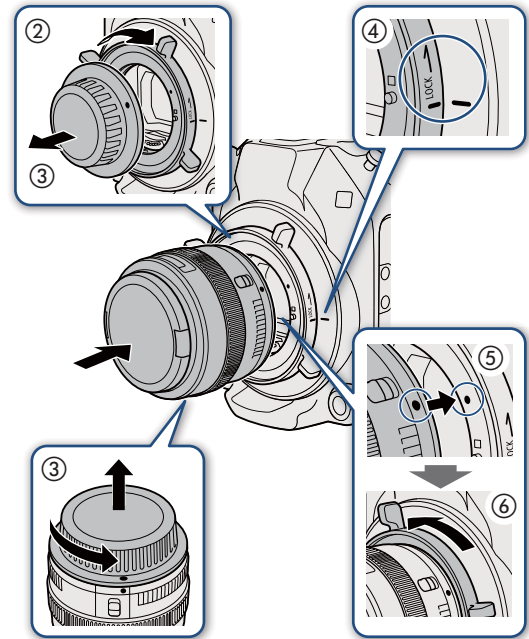
- Dopo aver sostituito l'innesto obiettivo della videocamera con il kit innesto PL PM-V1, è possibile utilizzare obiettivi PL con standard di comunicazione /i Technology di Cooke, senza alcun aggiornamento del firmware.
- Al momento della spedizione, la videocamera viene fornita con la lunghezza focale di flangia correttamente regolata. Per informazioni dettagliate sugli spessori per l'innesto obiettivo, fare riferimento alla sezione *Caratteristiche tecniche* del manuale di istruzioni della videocamera utilizzata. Se dovesse essere necessario regolare la lunghezza focale di flangia dopo la sostituzione dell'obiettivo, utilizzare gli spessori forniti secondo il caso.



Montaggio dell'obiettivo

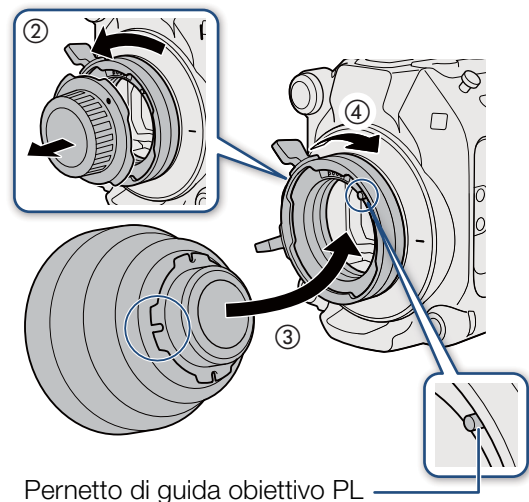
■ Innesto obiettivo EF con Cinema Lock

1. Spegnere la videocamera.
2. Ruotare l'impugnatura dell'innesto obiettivo in senso orario fino all'arresto.
3. Rimuovere il coperchietto del corpo della videocamera e gli eventuali coperchietti parapolvere dall'obiettivo.
4. Controllare che l'impugnatura dell'innesto si trovi nella posizione corretta per il montaggio dell'obiettivo.
5. Allineare l'obiettivo con il corrispondente indicatore di posizionamento ed inserirlo nell'innesto.
 - Obiettivi EF: allineare il punto rosso dell'obiettivo con l'indicatore rosso di posizionamento per obiettivi EF sulla videocamera.
 - Obiettivi EF-S: allineare il quadratino bianco dell'obiettivo con il quadratino bianco di posizionamento per obiettivi EF-S sulla videocamera.
6. Senza ruotare l'obiettivo, ruotare in senso antiorario l'impugnatura dell'innesto obiettivo per serrare saldamente l'obiettivo.



■ Innesto PL

1. Spegnere la videocamera.
2. Ruotare le levette dell'innesto PL in senso antiorario per rimuovere dall'innesto obiettivo il coperchietto del corpo della videocamera, quindi rimuovere gli eventuali coperchietti parapolvere dall'obiettivo.
3. Allineare il pernetto di guida obiettivo PL dell'innesto con la corrispondente sede sull'obiettivo, quindi inserire l'obiettivo nell'innesto.
4. Ruotare le levette dell'innesto PL in senso orario per bloccare l'obiettivo in posizione.

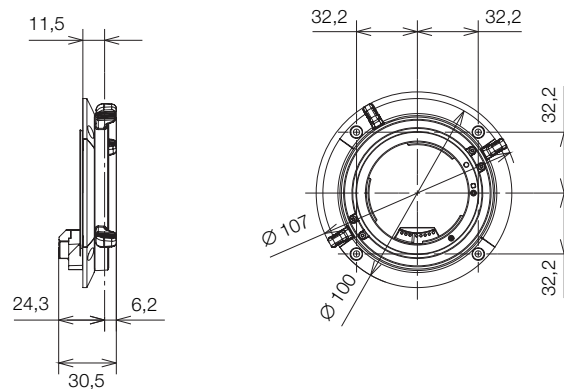


Caratteristiche tecniche

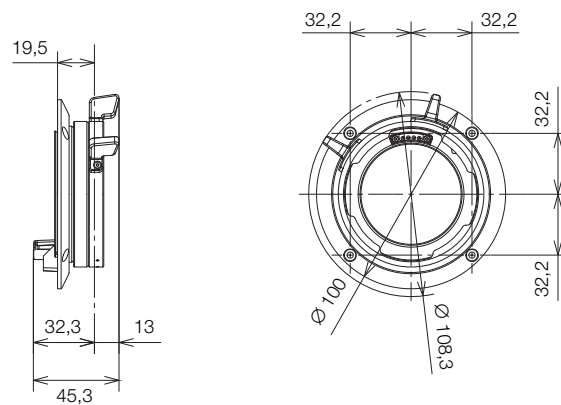
	Kit innesto obiettivo	
	CM-V1	PM-V1
Dimensioni* (diametro x lunghezza)	Ø 107 x 31 mm	Ø 108 x 45 mm
Peso*	170 g	345 g

* Peso e dimensioni approssimativi.

■ CM-V1 – misure dettagliate



■ PM-V1 – misure dettagliate



mm

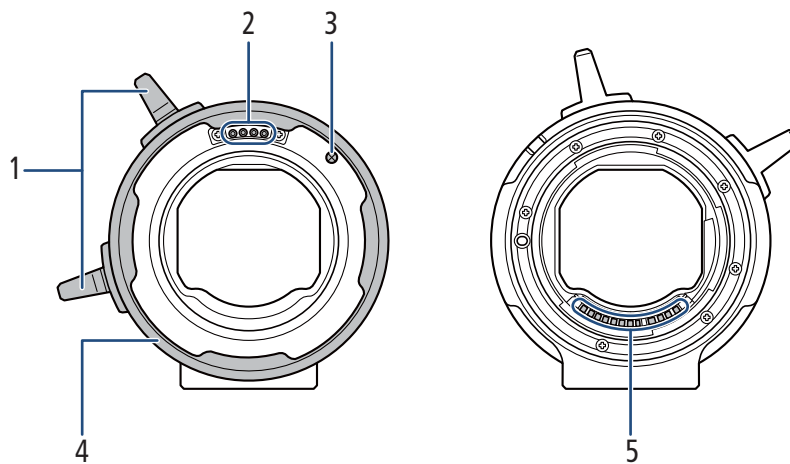
Adattatore PL-RF

Questo adattatore consente di sostituire l'innesto obiettivo RF della videocamera con un innesto PL. Dopo aver montato l'adattatore, è possibile utilizzare obiettivi PL compatibili con standard di comunicazione /i Technology di Cooke.

Accessori forniti

- Coperchio antipolvere per obiettivo RF
- Coperchio di protezione del corpo (PL)
- Piastre di bloccaggio (x2)
- Chiave esagonale

Nome dei componenti



- 1 Levette dell'innesto PL
- 2 Contatti obiettivo PL
- 3 Pernetto di guida obiettivo PL

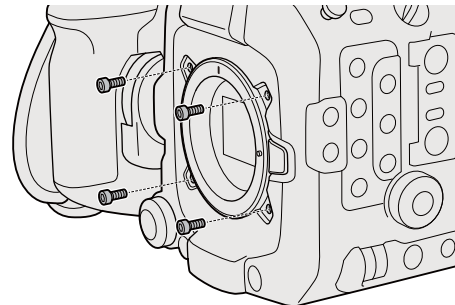
- 4 Anello dell'innesto PL
- 5 Contatti innesto obiettivo RF

Montaggio/rimozione dell'adattatore

La seguente procedura spiega come montare/rimuovere l'adattatore. Per quanto possibile, eseguire questa procedura in un ambiente pulito, privo di polvere e senza obiettivo montato.

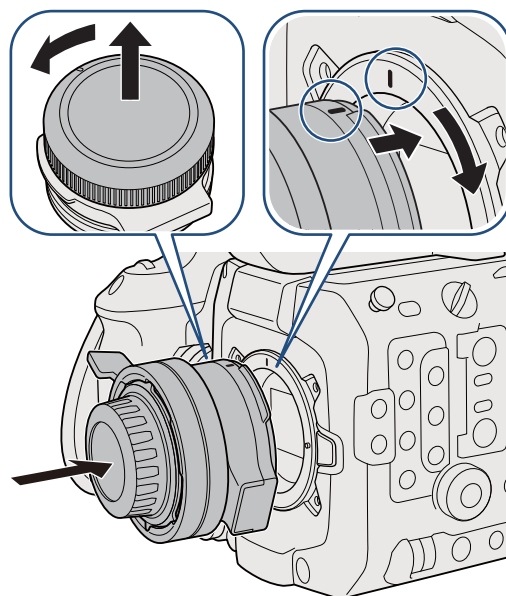
■ Montaggio dell'adattatore

1. Spegnere la videocamera.
2. Rimuovere le viti sulla videocamera.



3. Montare l'adattatore.

- Rimuovere il coperchietto posteriore (Coperchio antipolvere per obiettivo RF).
- Allineare l'indicatore di posizionamento dell'obiettivo RF con l'indicatore di posizionamento dell'adattatore e ruotare l'adattatore in senso orario fino a percepire lo scatto in posizione.



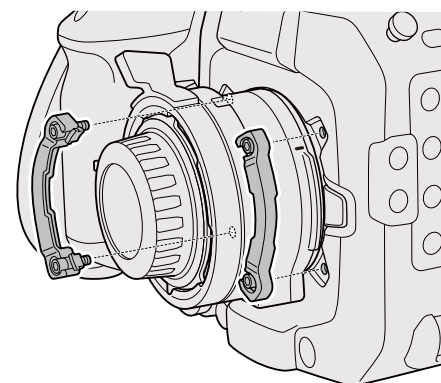
4. Montare le piastre di bloccaggio.

- Utilizzare la chiave esagonale in dotazione per montare in modo saldo e uniforme le due piastre di bloccaggio*.

* Coppia massima: 150 N·cm



- L'applicazione di una coppia superiore alla coppia massima consentita può danneggiare la videocamera e l'attacco obiettivo.

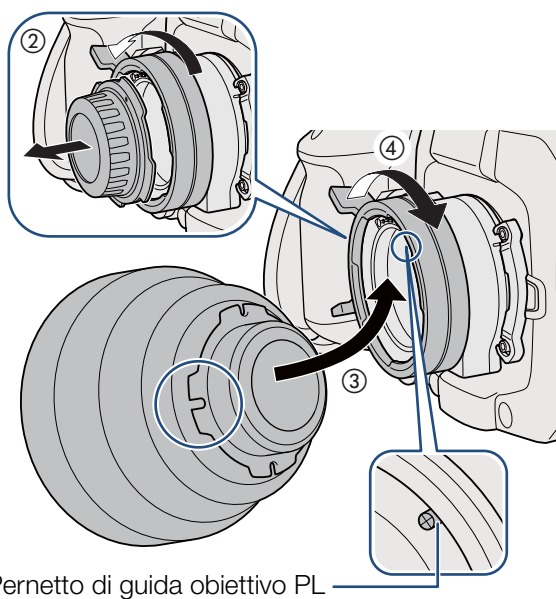


■ Rimozione dell'adattatore

1. Spegnere la videocamera.
2. Rimuovere le piastre di bloccaggio dalla videocamera.
 - Rimuovere le due piastre di bloccaggio utilizzando la chiave esagonale in dotazione.
3. Rimuovere l'adattatore.
 - Mentre si preme il pulsante di rilascio dell'obiettivo, ruotare l'adattatore in senso antiorario fino all'arresto, quindi rimuovere l'adattatore.
4. Montare le viti sulla videocamera.

■ Montare un obiettivo PL

1. Spegnere la videocamera.
2. Ruotare le levette dell'innesto PL in senso antiorario per rimuovere dall'innesto obiettivo il coperchio di protezione del corpo (PL) della videocamera, quindi rimuovere gli eventuali coperchietti parapolvere dall'obiettivo.
3. Allineare il pernetto di guida obiettivo PL dell'attacco con la corrispondente sede sull'obiettivo, quindi inserire l'obiettivo nell'attacco.
4. Ruotare le levette dell'innesto PL in senso orario per bloccare l'obiettivo in posizione.

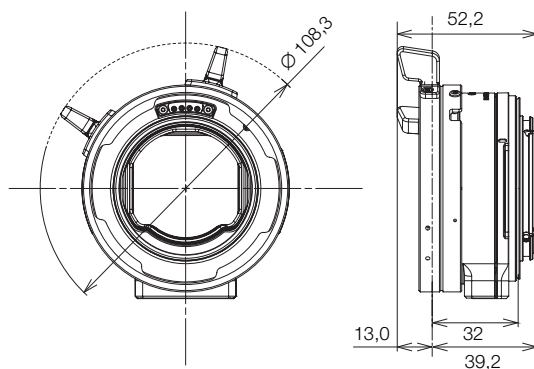


Caratteristiche tecniche

Dimensioni* (diametro x lunghezza)	Ø 108 x 52 mm
Peso*	Solo adattatore: 275 g Piastre di bloccaggio include (x2): 305 g

* Pesì e dimensioni approssimativi.

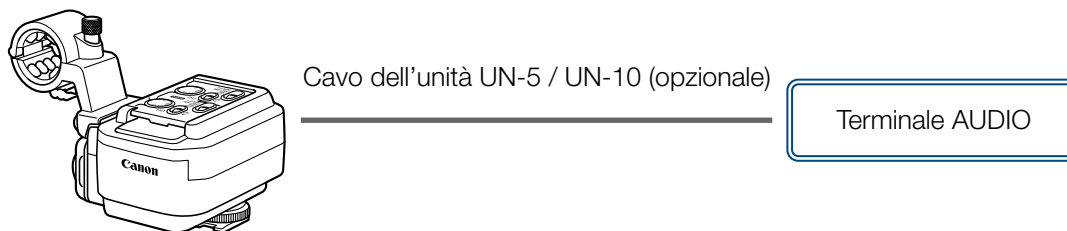
■ Misure dettagliate



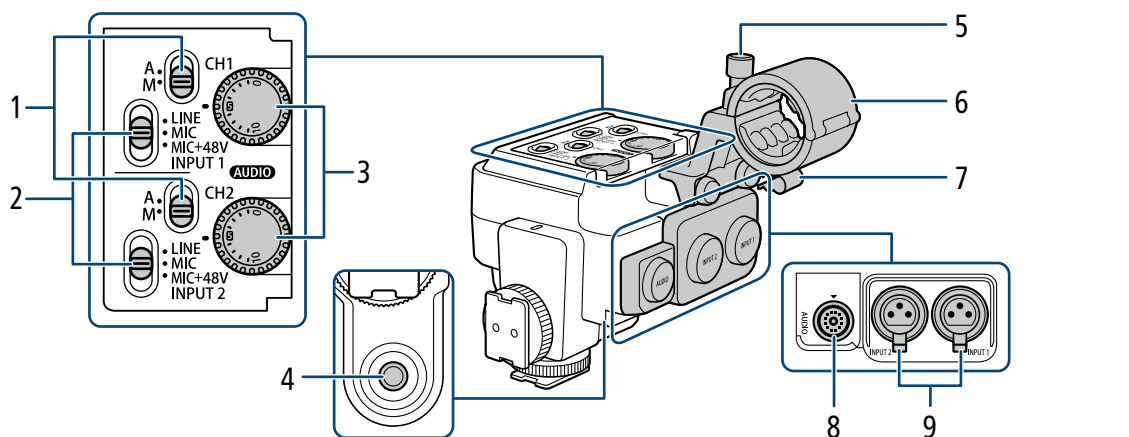
mm

Adattatore per microfono MA-400

Montare l'adattatore per microfono sulla videocamera per utilizzare i terminali INPUT per registrare audio da microfoni disponibili in commercio o sorgenti audio analogiche a livello linea con un connettore XLR.



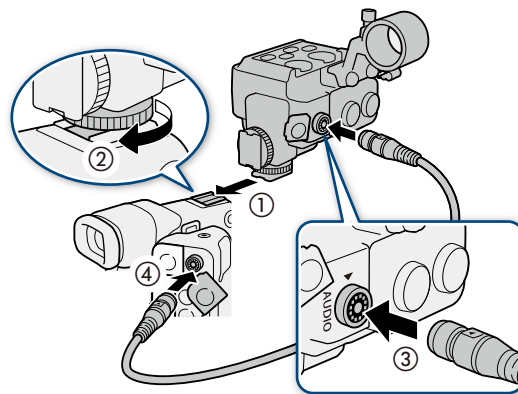
Nome dei componenti



- | | |
|--|--|
| <p>1 Selettori di livello registrazione audio per CH1 (superiore) e CH2 (inferiore)</p> <p>2 Selettori di sorgente di ingresso audio INPUT 1 (superiore)/ INPUT 2 (inferiore)</p> <p>3 Ghiere AUDIO (livello audio) per CH1 (superiore) e CH2 (inferiore)</p> <p>4 Attacco per vite da 0,64 cm (1/4")</p> <p>5 Vite di bloccaggio microfono</p> | <p>6 Portamicrofono</p> <ul style="list-style-type: none"> • Per microfoni con diametro compreso fra \varnothing19 mm e 20 mm. <p>7 Morsetto cavo microfono</p> <p>8 Terminale AUDIO</p> <p>9 Terminali INPUT 1 (destra) e INPUT 2 (sinistra)</p> <ul style="list-style-type: none"> • Per microfoni e sorgenti audio esterne con connettore XLR. |
|--|--|

Montaggio dell'adattatore sulla videocamera

1. Spegner la videocamera.
2. Inserire la base di montaggio dell'adattatore per microfono (①) nella slitta per accessori della videocamera o in una delle slitte per accessori della maniglia e stringere la vite di bloccaggio dell'adattatore per microfono (②).
 - La base di montaggio sul retro dell'adattatore per microfono ne consente il montaggio sulla slitta per accessori sul lato anteriore della maniglia.
3. Utilizzando il cavo dell'unità UN-5 o UN-10, collegare il terminale AUDIO dell'adattatore per microfono (③) al terminale AUDIO della videocamera (④).
 - Allineare gli indicatori ▲ degli spinotti del cavo e dei terminali.
 - I connettori delle due estremità del cavo dell'unità sono intercambiabili e possono essere inseriti indistintamente in qualsiasi dei due terminali.

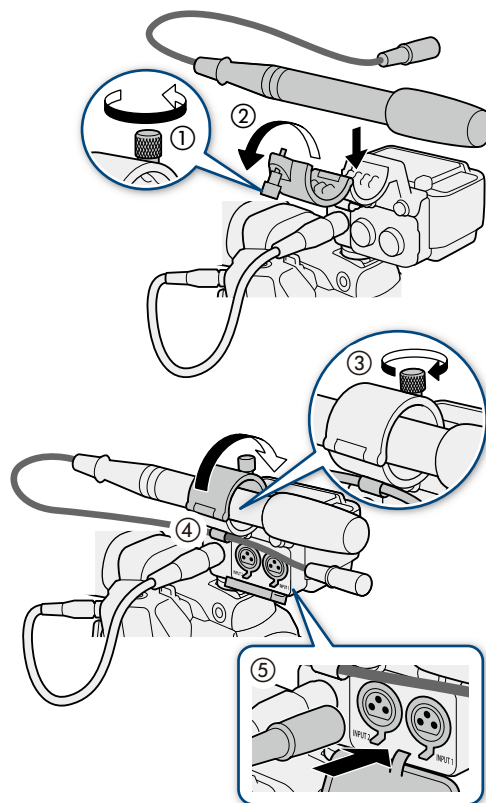


- Non trasportare la videocamera afferrandola dall'adattatore per microfono montato.

Collegamento di un microfono o una sorgente di ingresso audio

Per collegare un dispositivo analogico a livello linea, basta inserire il cavo del dispositivo nel terminale INPUT (⑤) desiderato e avviare la procedura dal passo 3.

1. Aprire il portamicrofono ed inserire il microfono (①, ②). Quindi chiudere il portamicrofono, stringere la vite di bloccaggio ed inserire il cavo del microfono nell'apposito morsetto (③, ④).
2. Impostare il selettore INPUT 1 o INPUT 2 su una posizione diversa da MIC+48V.
3. Inserire il cavo del microfono nel terminale INPUT desiderato (⑤).
4. Selezionare la sorgente audio spostando il selettore INPUT 1 o INPUT 2 su LINE o MIC secondo il caso.



- Non collegare né scollegare mai microfoni o altri dispositivi audio da un terminale INPUT quando il corrispondente selettore INPUT (selezione della sorgente audio) si trova sulla posizione MIC+48V. Questo potrebbe infatti danneggiare la videocamera e/o il dispositivo.

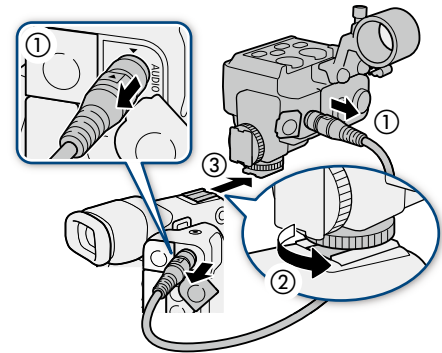
5. **Selezionare la modalità di regolazione del livello audio del canale desiderato.**
 - Spostare il selettore di livello audio su **A** per regolare automaticamente il livello audio oppure su **M** per regolarlo manualmente.
6. **Se è stata selezionata la regolazione manuale, ruotare la ghiera **AUDIO** corrispondente per regolare il livello audio.**
 - Per riferimento, lo 0 indica $-\infty$, 5 indica 0 dB e 10 indica +18 dB.



- **Utilizzo di un microfono analogico che richiede alimentazione phantom:** assicurarsi di collegare o scollegare il microfono alla videocamera solo quando il corrispondente selettore INPUT si trova sulla posizione MIC. Spostare il selettore su MIC+48V solo dopo aver collegato il microfono.
- Prima di collegare un microfono o un altro dispositivo audio non compatibile con l'alimentazione phantom, assicurarsi che il corrispondente selettore INPUT (selezione della sorgente audio) si trovi sulla posizione corretta in base al dispositivo (LINE o MIC). Il dispositivo audio potrebbe danneggiarsi se il selettore è spostato sulla posizione MIC+48V.

Rimozione dell'adattatore

1. Spegner la videocamera.
2. Scollegare il cavo dell'unità dai terminali AUDIO della videocamera e dell'adattatore per microfono (①).
 - Estrarre i puntalini metallici del cavo per rilasciarlo, quindi scollegare il cavo.
3. Svitare la vite di bloccaggio (②) e quindi estrarre con delicatezza l'adattatore per microfono dalla slitta accessori (③).

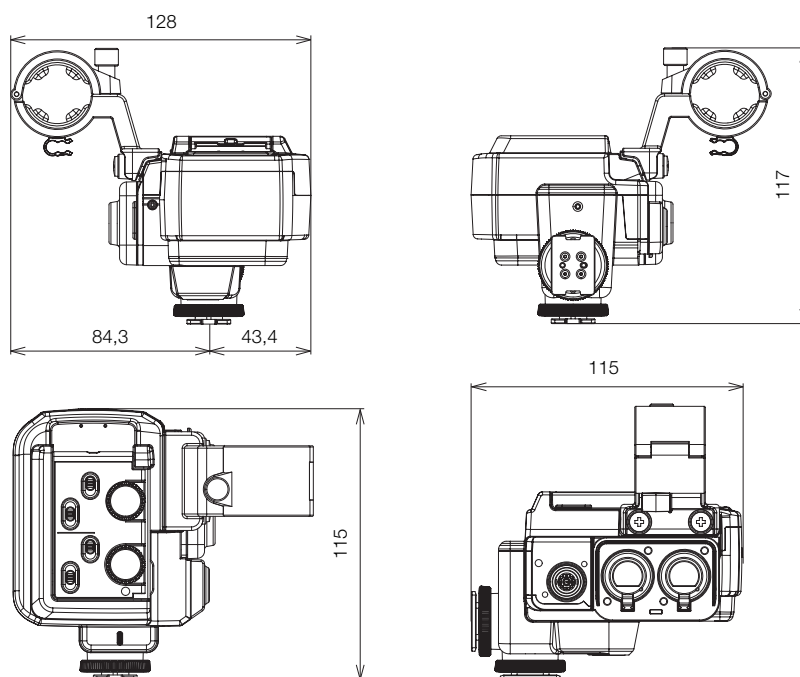


Caratteristiche tecniche

Terminali INPUT 1, INPUT 2	Connettore XLR 3 pin (pin1: shield, pin2: hot, pin3: cold), 2 set, bilanciato Sensibilità: Impostazione MIC: -60 dBu (centro volume, fondo scala -18 dB) / 600 Ω Impostazione LINE: 4 dBu (centro volume, fondo scala -18 dB) / 10 k Ω
Terminale AUDIO	Esclusivamente per il collegamento della videocamera, solo uscita
Temperatura di funzionamento	Da 0 °C a 40 °C
Dimensioni* (L x A x P)	128 x 117 x 115 mm
Peso*	340 g

* Peso e dimensioni approssimativi.

■ Misure dettagliate



mm

Stili di ripresa e configurazione

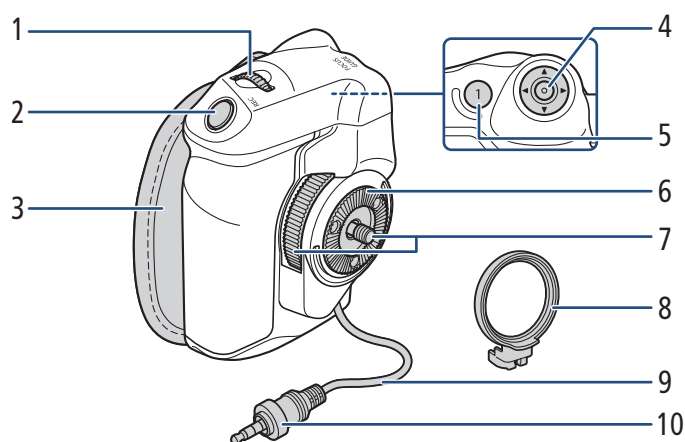
Impugnatura della videocamera GR-V1

Questa impugnatura consente di sostenere ed azionare comodamente la videocamera. Questa impugnatura per videocamera consente di avviare ed arrestare la registrazione ed è dotata anche di un joystick, una rotella di controllo e un pulsante programmabile.

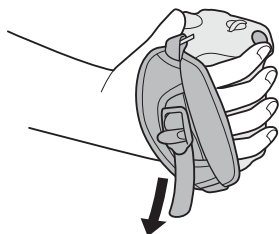
Accessori forniti

- Anello di montaggio impugnatura

Nome dei componenti



- | | | | |
|---|---|----|---|
| 1 | Rotella di controllo | 4 | Joystick |
| 2 | Pulsante REC (avvio/arresto registrazione) | 5 | Pulsante FOCUS GUIDE (guida messa a fuoco)/Pulsante programmabile Impugnatura videocam. 1 |
| 3 | Cinghia dell'impugnatura | 6 | Rosetta |
| | <ul style="list-style-type: none">• Regolare la cinghia dell'impugnatura in modo che sia possibile raggiungere il pulsante REC dell'impugnatura della videocamera con il dito indice e sia comunque possibile afferrare l'impugnatura saldamente e comodamente. | 7 | Vite di blocco |
| | | 8 | Anello di montaggio impugnatura |
| | | 9 | Cavo di connessione impugnatura |
| | | 10 | Spinotto di connessione |



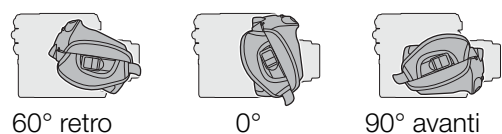
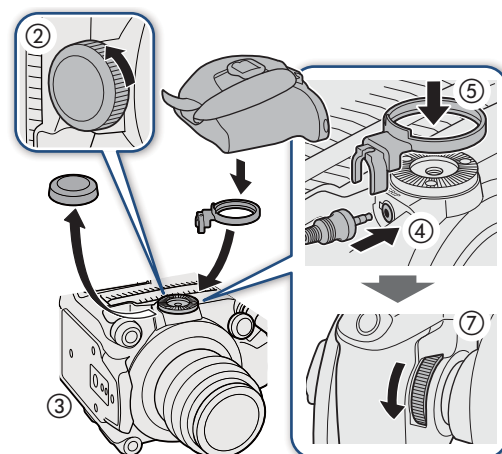
Rimozione e montaggio dell'impugnatura della videocamera

La videocamera viene fornita con l'impugnatura già montata. È possibile rimuoverla e sostituirla con l'appoggio pollice qualora fosse necessaria una configurazione minima.

■ Montaggio dell'impugnatura della videocamera

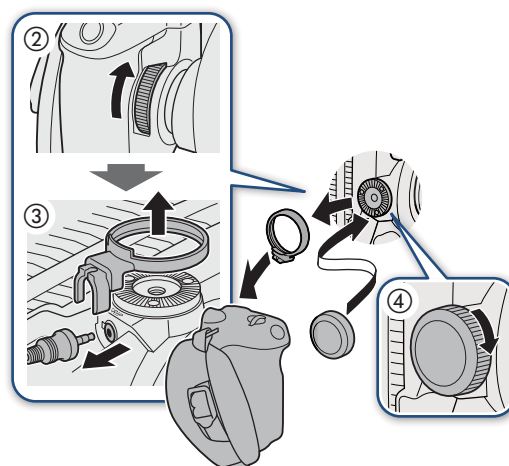
L'impugnatura della videocamera può essere montata in varie posizioni da 90° verso l'obiettivo a 60° verso il retro a intervalli di 6°.

1. Spegner la videocamera.
2. Svitare l'appoggio pollice e rimuoverlo dalla videocamera.
3. Collocare la videocamera su una superficie piatta e stabile con la rosetta rivolta verso l'alto.
4. Inserire saldamente lo spinotto di collegamento dell'impugnatura della videocamera nel terminale GRIP sulla videocamera.
 - Accertarsi di inserire lo spinotto fino in fondo, finché il terminale non è più visibile.
 - Se lo spinotto non è collegato correttamente, tutti i comandi della videocamera potrebbero essere disabilitati.
5. Collegare l'anello di montaggio impugnatura.
6. Riportare la videocamera in posizione verticale.
7. Montare l'impugnatura sulla videocamera nell'inclinazione desiderata, quindi fissarla con l'apposita vite di bloccaggio.



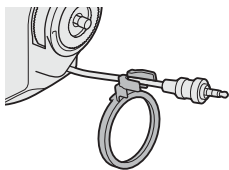
■ Rimozione dell'impugnatura della videocamera

1. Spegner la videocamera.
2. Svitare la vite di bloccaggio dell'impugnatura della videocamera e rimuovere l'impugnatura con delicatezza.
 - L'impugnatura della videocamera contiene al suo interno un cavo di connessione ed è quindi importante rimuoverla con la dovuta cautela.



3. Rimuovere l'anello di montaggio impugnatura e scollegare lo spinotto dell'impugnatura della videocamera.

- È possibile collegare l'anello di montaggio impugnatura al cavo di connessione in modo da non perderlo.



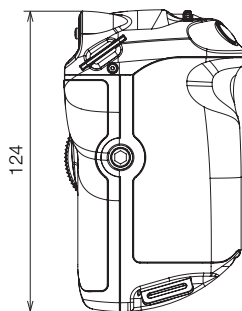
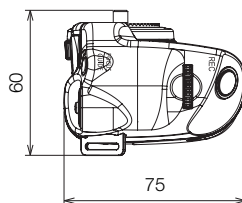
4. Avvitare l'appoggio pollice sulla videocamera.

Caratteristiche tecniche

Caratteristiche	Questa unità modulare può essere montata in 24 posizioni diverse (a intervalli di 6°). È dotata di comandi di registrazione ridotti.
Temperatura di funzionamento	Da 0 °C a 40 °C
Dimensioni* (L x A x P)	60 x 124 x 75 mm
Peso* (senza coperchietto del connettore)	260 g

* Peso e dimensioni approssimativi.

■ Misure dettagliate



mm

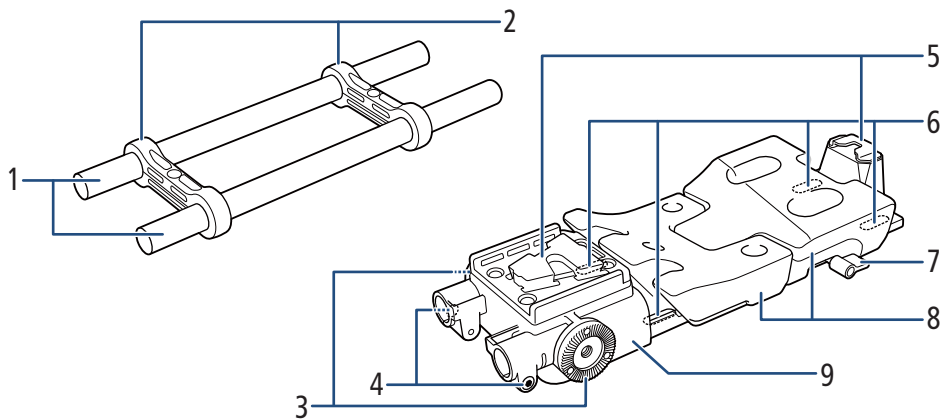
Supporto a spalla SU-15

Montando il supporto per riprese a spalla sulla videocamera è possibile realizzare facilmente riprese a mano per giornalismo elettronico (ENG). È dotato di aste per il montaggio di accessori aggiuntivi e di un appoggio morbido regolabile per garantire un equilibrio ottimale.

Accessori forniti

- Aste da Ø 15 mm (x2)
- Morsetti di blocco aste (2)
- Bulloni a testa esagonale incassata M4 (x2)
- Bulloni a testa esagonale incassata da 0,64 cm, 1/4" (x4)
- Rondelle di ritenuta (x4)

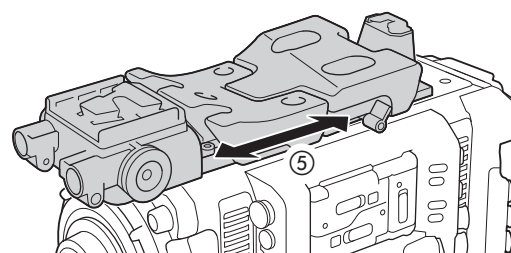
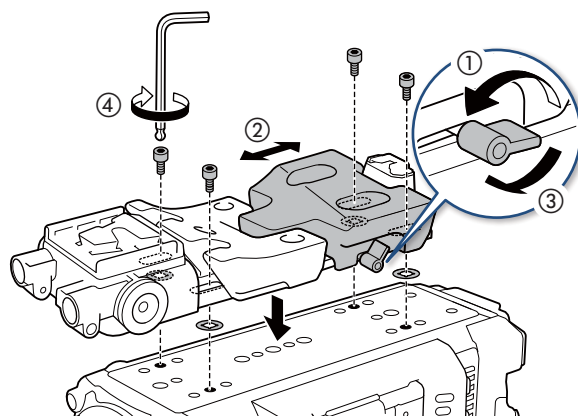
Nome dei componenti



- | | | | |
|---|--|---|--|
| 1 | Asta da Ø 15 mm | 4 | Bullone a testa esagonale (M4) |
| | • Conforme con il sistema Lightweight Support di ARRI. | 5 | Base treppiede |
| 2 | Morsetti di blocco dell'asta | 6 | Fori passanti di montaggio videocamera |
| 3 | Rosetta | 7 | Vite dell'appoggio per le riprese a spalla |
| | • Conforme con rosette ARRI. | 8 | Appoggio per le riprese a spalla |
| | | 9 | Tracolla |

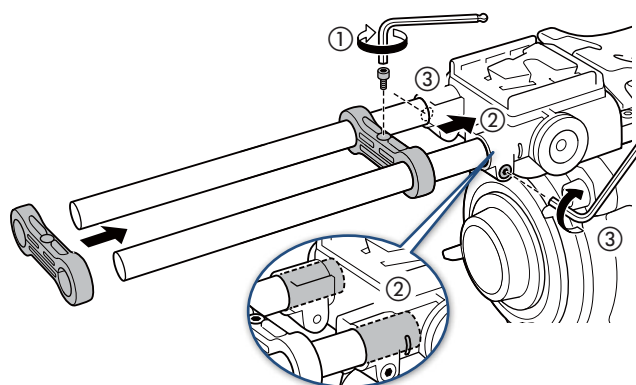
Montaggio e regolazione del supporto sulla videocamera

1. Spegnere la videocamera.
2. Ruotare la vite dell'appoggio per le riprese a spalla in senso antiorario e allentarla (①).
3. Regolare la posizione dell'appoggio per le riprese a spalla (parte anteriore/posteriore; (②).
4. Ruotare la vite dell'appoggio per le riprese a spalla in senso orario per fissare l'appoggio per le riprese a spalla in posizione (③).
 - Se la vite è rivolta verso il basso, tirarla e ruotarla in modo che sia inclinata verso l'alto.
5. Inserire uno dei bulloni a testa cava esagonale da 0,64 cm, 1/4" forniti in uno dei fori passanti di montaggio della videocamera, inserendo una delle rondelle di ritenuta fornite sotto al bullone.
 - Ripetere per gli altri tre fori passanti.
6. Assicurare provvisoriamente il supporto spalla al lato inferiore della videocamera (④) avvitando parzialmente i quattro bulloni di fissaggio con la chiave esagonale da 0,64 cm, 1/4".
7. Regolare la posizione longitudinale dell'appoggio per riprese a spalla fino raggiungere la posizione desiderata, quindi serrare saldamente i bulloni (⑤).



■ Montaggio delle aste accessori

1. Inserire le aste nei morsetti di blocco e, servendosi della chiave esagonale per bulloni M4, avvitare uno dei bulloni M4 su uno dei morsetto di blocco per fissare le aste in posizione (①).
2. Inserire le aste assemblate nel supporto spalla (②) ed avvitare l'altro bullone M4 per bloccare in posizione il gruppo aste (③).
 - Assicurarsi che le aste oltrepassino le aperture laterali.

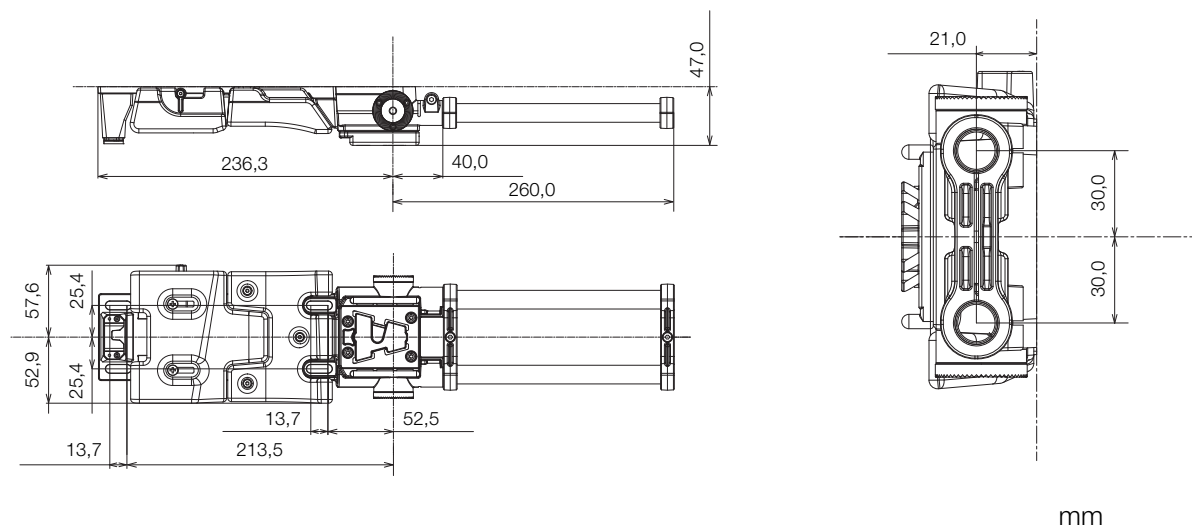


Caratteristiche tecniche

Dimensioni* (L x A x P)	111 x 47 x 496 mm
Peso* (senza coperchietto del connettore)	930 g

* Peso e dimensioni approssimativi.

■ Misure dettagliate

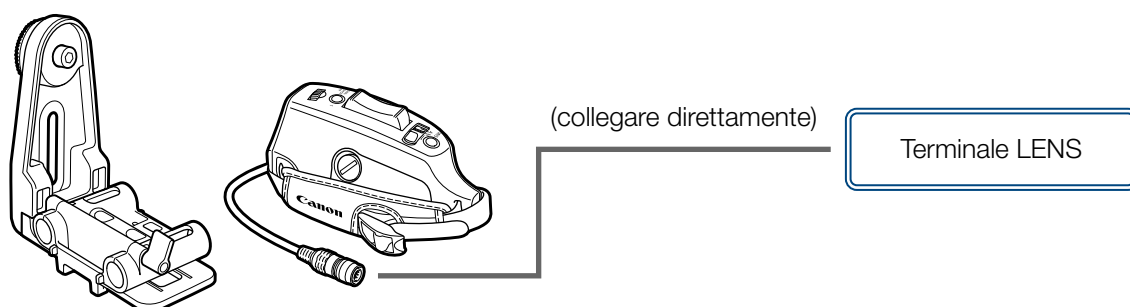


Impugnatura a spalla SG-1

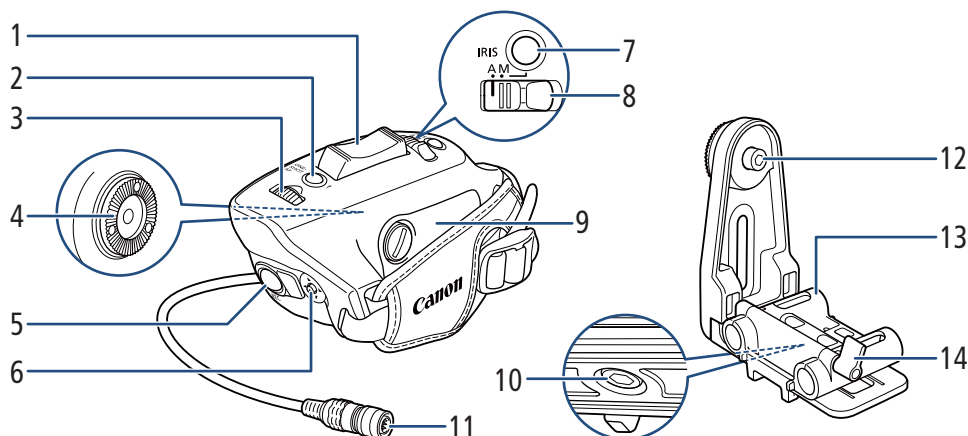
Montando questa impugnatura sulle aste del supporto a spalla SU-15 opzionale (☞ 63) è possibile azionare facilmente l'obiettivo per semplificare le riprese a mano (ad esempio nelle riprese di Electronic News Gathering). Quando è connessa al terminale LENS, l'impugnatura per riprese a spalla offre i seguenti comandi: pulsante REC per l'avvio e l'arresto della registrazione, joystick per l'utilizzo del menu, comandi regolazione diaframma e zoom (con obiettivi compatibili) e un pulsante programmabile.

Accessori forniti

- ☐ Braccio di collegamento impugnatura
- ☐ Chiave esagonale per bulloni M6




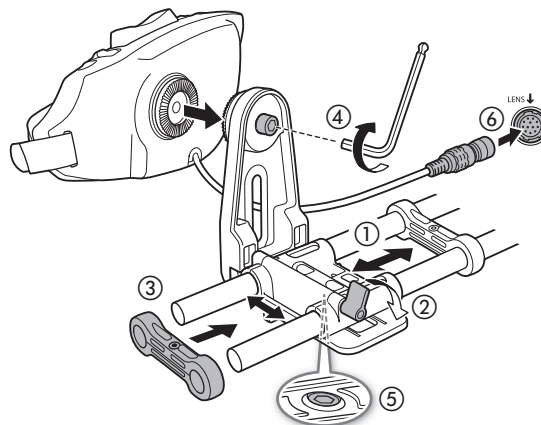
Nome dei componenti



- | | |
|--|---|
| 1 Pulsante zoom dell'impugnatura | 7 Pulsante IRIS (controllo apertura) |
| • Premere delicatamente per uno zoom lento; premere più forte per zoom più rapidi. | 8 Commutatore IRIS (controllo apertura) |
| 2 Pulsante ONE-SHOT AF (AF solo una volta)/ Pulsante programmabile Impugnatura SG-1: 1 | 9 Coperchio del vano cavi |
| 3 Rotella di controllo impugnatura | 10 Bullone a testa esagonale incassata 0,64 cm, 1/4". |
| 4 Rosetta | 11 Cavo di interfaccia a 12 pin |
| • Conforme con rosette ARRI. | 12 Bullone a testa esagonale incassata M6 |
| 5 Pulsante REC (registrazione) | 13 Braccio di collegamento impugnatura |
| 6 Joystick | 14 Vite per braccio di collegamento impugnatura |

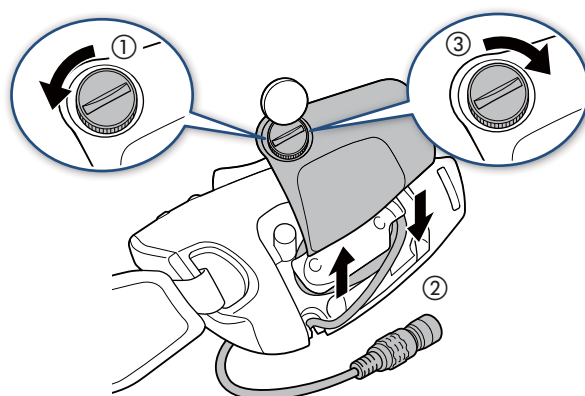
Fissaggio dell'impugnatura

1. Spegnerla la videocamera.
2. Fare passare le aste del supporto a spalla SU-15 opzionale attraverso il braccio di collegamento dell'impugnatura (①), regolare la posizione del braccio (anteriore/posteriore) e ruotare la vite del braccio di collegamento dell'impugnatura in senso orario per fissare il braccio (②).
 - Dopo aver fissato il braccio, inserire i morsetti di blocco aste forniti con il supporto a spalla SU-15 (③,  64).
3. Fissare l'impugnatura sul braccio di collegamento dell'impugnatura (④).
 - Assicurare provvisoriamente l'impugnatura avvitando parzialmente il bullone M6 con l'apposita chiave esagonale. Regolare l'impugnatura sull'angolazione desiderata, quindi fissarla serrando saldamente il bullone.
4. Utilizzando l'apposita chiave esagonale per bulloni da 0,64 cm, 1/4", allentare il bullone sul lato inferiore del braccio di collegamento dell'impugnatura (⑤). Regolare la posizione trasversale dell'impugnatura secondo le proprie esigenze, quindi fissarla in posizione serrando saldamente il bullone.
5. Collegare il cavo di interfaccia a 12 pin dell'impugnatura al terminale LENS della videocamera o dell'unità di espansione (⑥) opzionale.
 - Allineare l'indicazione ▼ dello spinotto con l'indicazione ↓ del terminale.
 - È possibile regolare la lunghezza del cavo.



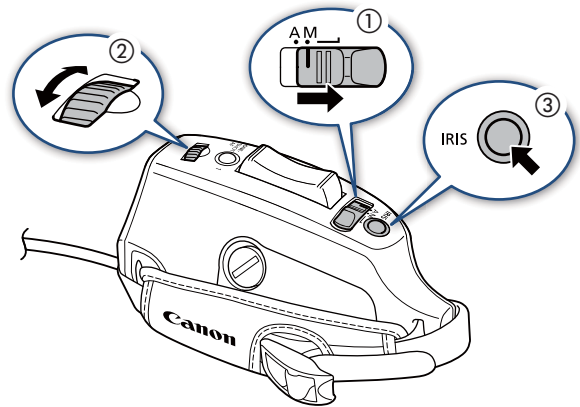
■ Regolazione della lunghezza del cavo di interfaccia a 12 pin

1. Rimuovere la cinghia dell'impugnatura e utilizzare una moneta o simili per aprire il coperchio del vano cavi (①).
2. Regolare la lunghezza del cavo (②).
3. Chiudere il coperchio del vano cavi (③).



Regolazione dell'apertura con l'impugnatura

1. Impostare il commutatore IRIS su M (manuale) (①).
 - Se il selettore si trova sulla posizione A, la regolazione dell'apertura viene eseguita dalla videocamera o da un altro accessorio ad essa collegato.
2. Ruotare la rotella di controllo impugnatura per impostare il valore di apertura (②).
3. Anche quando il commutatore IRIS si trova sulla posizione M, è possibile eseguire la regolazione dell'apertura dalla videocamera o da un altro accessorio ad essa collegato se si mantiene premuto il pulsante IRIS (③).

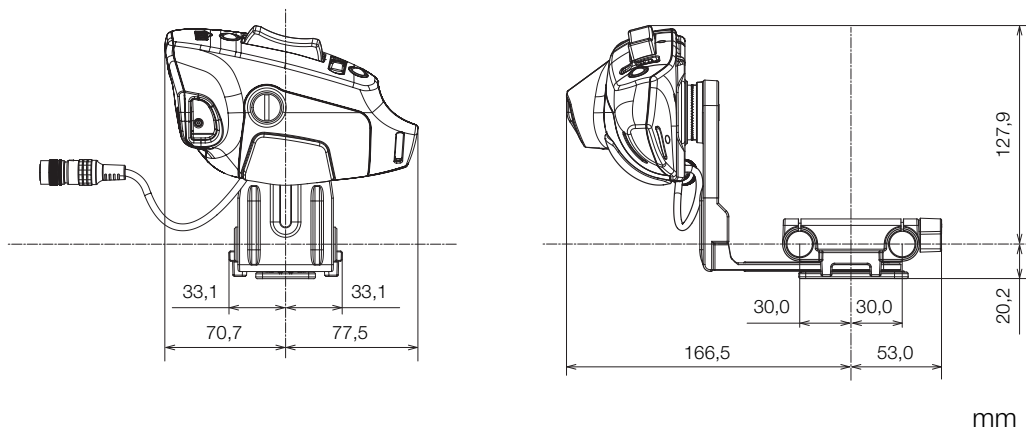


Caratteristiche tecniche

Dimensioni* (L x A x P)	220 x 148 x 148 mm
Peso* (senza coperchietto del connettore)	565 g

* Peso e dimensioni approssimativi.

■ Misure dettagliate



Instrucciones de seguridad

Lea estas instrucciones para utilizar el producto de manera segura. Siga estas instrucciones para evitar daños o lesiones al operador del producto o a otras personas.

ADVERTENCIA

Denota el riesgo de lesión grave o de muerte.

- Mantenga el producto fuera del alcance de los niños pequeños.
- No desmonte ni modifique el producto.
- No exponga el producto a impactos fuertes o vibraciones.
- No toque ninguna parte interna expuesta.
- Deje de utilizar el producto si se da cualquier circunstancia extraordinaria, tal como la presencia de humo o de un olor extraño.
- No moje el producto. No introduzca objetos o líquidos extraños en el producto.
- No exponga los terminales a la suciedad ni permita que entren en contacto con clavijas metálicas u otros objetos metálicos.
- Utilice este producto solamente con dispositivos Canon compatibles.

PRECAUCIONES

Tome las siguientes precauciones. De lo contrario, podrían producirse lesiones físicas o daños a la propiedad.

- No deje el producto en lugares expuestos a temperaturas extremadamente altas o bajas. El producto puede alcanzar temperaturas extremadamente altas o bajas y provocar quemaduras o lesiones si se toca.



- Tenga cuidado de no dejar caer la cámara ni los accesorios al colocar, quitar o ajustar los distintos accesorios. Use una mesa u otra superficie estable.
- No conecte/acople accesorios a cámaras y dispositivos que no sean compatibles con ellos.

■ Para accesorios con pantallas/visores

PRECAUCIONES

Tome las siguientes precauciones. De lo contrario, podrían producirse lesiones físicas o daños a la propiedad.

- No mire a la pantalla o a través del visor durante períodos prolongados de tiempo. Esto puede inducir síntomas similares a los del mareo. En tal caso, deje de utilizar el producto inmediatamente y descanse un tiempo antes de reanudar el uso.

■ Para accesorios con un ocular

⚠ PRECAUCIONES

Tome las siguientes precauciones. De lo contrario, podrían producirse lesiones físicas o daños a la propiedad.

- En caso de irritación o reacción anormal de la piel durante, o después de usar el producto, evite su uso y consulte a un médico.

■ Para kits de montura de objetivo

⚠ ADVERTENCIA

Denota el riesgo de lesión grave o de muerte.

- No deje el objetivo sin la tapa del objetivo puesta.

Índice

- 2 Instrucciones de seguridad**
- 5 Introducción**
- 6 Accesorios y cámaras compatibles que se mencionan en esta guía del usuario**
- 8 Comunicaciones**
 - 8 Receptor GPS GP-E1
 - 9 Receptor GPS GP-E2
 - 11 Transmisor inalámbrico de archivos WFT-E6 / WFT-E8
 - 12 Transmisor inalámbrico de archivos WFT-E9
- 13 Monitorización**
 - 13 Monitor LCD LM-V1 / LM-V2
 - 17 Visor electrónico OLED EVF-V50
 - 20 Visor electrónico OLED EVF-V70
- 25 Funcionalidad agregada y compatibilidad de objetivos**
 - 25 Control remoto OU-700
 - 30 Unidad de expansión 1 EU-V1
 - 33 Unidad de expansión 2 EU-V2
 - 40 Unidad de expansión 3 EU-V3
 - 45 Adaptador de montura B4 MO-4E / MO-4P
 - 48 Kit de montura EF Cinema Lock CM-V1
 - 48 Kit de montura PL PM-V1
 - 53 Adaptador de montura PL-RF
 - 56 Adaptador para micrófono MA-400
- 60 Configuración y estilos de grabación**
 - 60 Empuñadura de la cámara GR-V1
 - 63 Soporte para hombro SU-15
 - 66 Empuñadura estilo hombro SG-1

Introducción





Esta guía del usuario proporciona información sobre cómo usar los principales accesorios opcionales compatibles con las cámaras Canon de la serie CINEMA EOS. Asegúrese de leer esta información, además de los manuales de instrucciones suministrados, para usar los productos correctamente.

Antes de usar los accesorios

- No coloque los monitores o los visores en dirección a una fuente de luz intensa, como el sol en un día soleado o una fuente de luz artificial intensa. Hacerlo puede dañar la pantalla LCD/OLED u otros componentes internos. Cambie el ángulo del accesorio para que no apunte a la fuente de luz.
- Las pantallas LCD y OLED se producen utilizando técnicas de fabricación extremadamente precisas, con más del 99,99 % de los píxeles funcionando según las especificaciones. En raras ocasiones, es posible que algunos píxeles fallen o se iluminen permanentemente. Esto no tiene ningún efecto sobre la imagen grabada y no constituye un fallo de funcionamiento.
- A menos que se especifique lo contrario, la cámara suministra alimentación a los accesorios.
- Es posible que su cámara no sea compatible con todas las características y las funciones de cámara descritas en esta guía. Consulte también el manual de instrucciones de la cámara utilizada.
- Algunos de los accesorios y las herramientas mencionados en los procedimientos de esta guía pueden suministrarse con algunos modelos de cámara. Consulte la lista de accesorios suministrados en el manual de instrucciones de la cámara utilizada.

Si no se suministra un accesorio/herramienta con la cámara o con el producto que se explica, utilice un accesorio opcional o un producto disponible en el comercio.

■ Convenciones en este documento

-  Precauciones importantes relacionadas con el funcionamiento del producto.
-  Información adicional que complementa los procedimientos básicos de funcionamiento.
-  Número de página de referencia en este documento.
- “Cámara” se refiere a una cámara o videocámara Canon compatible ( 6).
- Este es un documento multilingüe. Puede hacer clic en el código de idioma en cualquier página para volver al comienzo de la guía (Índice) en ese idioma.




ES

La información de este documento está verificada a fecha de julio de 2024 y está sujeta a cambios sin previo aviso.

Accesorios y cámaras compatibles que se mencionan en esta guía del usuario


En la siguiente tabla se indican los principales accesorios que amplían la funcionalidad de la cámara.

Accesorio	C70	C100 Mark II	C200 C200B	C300 Mark II	C300 Mark III	C500 Mark II	
Comunicaciones							
Receptor GPS GP-E1	—	—	—	●	—	—	8
Receptor GPS GP-E2	●	●	●	—	●	●	9
Transmisor inalámbrico de archivos WFT-E6 / WFT-E8	—	—	—	●	—	—	11
Transmisor inalámbrico de archivos WFT-E9	—	—	—	—	●	●	12
Transmisor inalámbrico de archivos WFT-R10	—	—	—	—	—	—	—
Monitorización							
Monitor LCD LM-V1 / LM-V2	—	—	●	● ¹	●	●	13
Visor electrónico OLED EVF-V50	—	—	—	—	●	●	17
Visor electrónico OLED EVF-V70	—	—	●	●	●	●	20
Funcionalidad agregada y compatibilidad de objetivos							
Controlador remoto RC-V100	●	●	●	●	●	●	— ²
Remote Camera Controller RC-IP100 ³ / RC-IP1000 ³	●	—	—	—	●	●	— ²
Control remoto OU-700	—	—	—	—	—	—	25
Unidad de expansión 1 EU-V1	—	—	—	—	●	●	30
Unidad de expansión 2 EU-V2	—	—	—	—	●	●	33
Unidad de expansión 3 EU-V3	—	—	—	—	●	●	40
Adaptador de montura EF-EOS R 0.71x	●	—	—	—	—	—	— ²
Adaptador de montura B4 MO-4E / MO-4P	—	—	—	—	●	●	45
Kit de montura EF Cinema Lock CM-V1	—	—	—	—	●	●	48
Kit de montura PL PM-V1							
Adaptador de montura PL-RF	—	—	—	—	—	—	53
Micrófono Estéreo Direccional DM-E1D para Zapata Multifunción	—	—	—	—	—	—	—
Adaptador para micrófono MA-400	—	—	—	●	—	—	56
Configuración y estilos de filmación							
Empuñadura de la cámara GR-V1	—	—	●	—	●	●	60
Soporte para hombro SU-15	—	—	●	—	●	●	63
Empuñadura estilo hombro SG-1	—	—	—	—	●	●	66
Cable de conexión para el flash OC-E4A	—	—	—	—	—	—	—

¹ Solo el monitor LCD LM-V1.

² Para obtener más detalles, consulte el manual de instrucciones de la cámara y del accesorio en uso.

³ Este producto es de clase A. En un entorno doméstico este producto puede causar radiointerferencias, en cuyo caso se puede solicitar al usuario que tome las medidas pertinentes.

Accesorio	C700 todos los modelos	R5 C	C400	
-----------	------------------------------	------	------	---

Comunicaciones

Receptor GPS GP-E1	●	—	—	8
Receptor GPS GP-E2	—	●	●	9
Transmisor inalámbrico de archivos WFT-E6 / WFT-E8	●	—	—	11
Transmisor inalámbrico de archivos WFT-E9	—	—	—	12
Transmisor inalámbrico de archivos WFT-R10	—	●	—	— ¹

Monitorización

Monitor LCD LM-V1 / LM-V2	—	—	—	13
Visor electrónico OLED EVF-V50	—	—	—	17
Visor electrónico OLED EVF-V70	●	—	—	20

Funcionalidad agregada y compatibilidad de objetivos

Controlador remoto RC-V100	●	—	●	— ¹
Remote Camera Controller RC-IP100 ² / RC-IP1000 ²	—	—	●	—
Control remoto OU-700	●	—	—	25
Unidad de expansión 1 EU-V1	—	—	—	30
Unidad de expansión 2 EU-V2	—	—	—	33
Unidad de expansión 3 EU-V3	—	—	—	40
Adaptador de montura EF-EOS R 0.71x	—	●	●	— ¹
Adaptador de montura B4 MO-4E / MO-4P	●	—	—	45
Kit de montura EF Cinema Lock CM-V1	—	—	—	48
Kit de montura PL PM-V1	—	—	—	48
Adaptador de montura PL-RF	—	—	●	53
Micrófono Estéreo Direccional DM-E1D para Zapata Multifunción	—	●	●	— ¹
Adaptador para micrófono MA-400	—	—	—	56

Configuración y estilos de filmación

Empuñadura de la cámara GR-V1	—	—	—	60
Soporte para hombro SU-15	●	—	—	63
Empuñadura estilo hombro SG-1	●	—	—	66
Cable de conexión para el flash OC-E4A	—	●	● ³	— ¹

¹ Para obtener más detalles, consulte el manual de instrucciones de la cámara y del accesorio en uso.

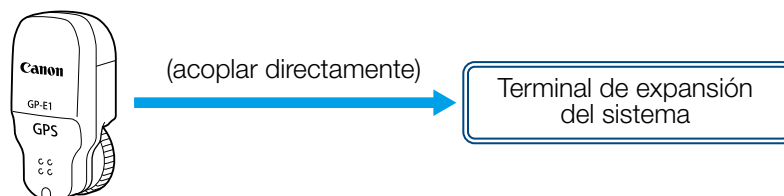
² Este producto es de clase A. En un entorno doméstico este producto puede causar radiointerferencias, en cuyo caso se puede solicitar al usuario que tome las medidas pertinentes.

³ No se garantiza el funcionamiento cuando el cable de zapata independiente opcional OC-E4A está acoplado a la zapata multifunción del asa.

Comunicaciones

Receptor GPS GP-E1

Conecte el receptor GPS al terminal de expansión del sistema de la cámara en modo CAMERA (grabación) para registrar la información del GPS (latitud, longitud, altitud) con los metadatos de los clips y las fotos. Para obtener más información sobre cómo conectar y configurar el receptor, consulte el manual de instrucciones de la cámara utilizada y el manual de instrucciones del GP-E1.



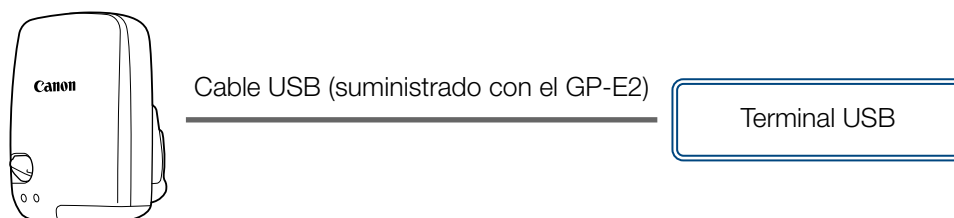
- En ciertos países/regiones, el uso de GPS puede estar restringido. Asegúrese de usar el receptor GPS de acuerdo con las leyes y normativas locales del país/región donde se usa el receptor. Tenga especial cuidado cuando viaje fuera de su país de origen.
- Tenga cuidado con el uso de funciones de GPS donde el funcionamiento de dispositivos electrónicos está restringido.
- La información del GPS grabada con clips puede contener datos que pueden llevar a otros a localizarlo o identificarlo. Tenga cuidado al compartir grabaciones etiquetadas geográficamente con otras personas o al subirlas a la web.
- No deje el receptor cerca de potentes campos electromagnéticos, como cerca de imanes y motores.



- La información del GPS grabada con clips corresponde a la ubicación al comienzo de la grabación.
- La recepción inicial de la señal GPS llevará más tiempo después de reemplazar la batería del receptor o al encender el receptor por primera vez después de un período prolongado de haber estado apagado.
- EOS C300 Mark II: la información GPS no se grabará con fotogramas capturados desde un clip.
- No coloque cables conectados a los terminales de la cámara cerca del receptor. Hacerlo puede afectar de forma negativa a la señal del GPS.

Receptor GPS GP-E2

Conecte el receptor GPS al terminal USB de la cámara en modo CAMERA (grabación) para registrar la información del GPS (latitud, longitud, altitud) con los metadatos de los clips y las fotos. Mientras graba, se recomienda colocar el receptor en el estuche de transporte suministrado y sujetarlo a la correa para la empuñadura de la cámara o llevarlo consigo. Para utilizar el GP-E2 se requiere una batería AA. Para obtener más detalles sobre cómo conectar y configurar el receptor, consulte el manual de instrucciones del GP-E2.




Cuando utilice una cámara con un terminal USB Tipo C, se requiere un cable de interfaz IFC-40AB III o IFC-150AB III (se vende por separado).

■ Información registrada

	Formato de grabación	Información de GPS (latitud, longitud, altitud)	Horario universal coordinado (UTC)
Clips	MP4	●	●
	XF-HEVC S, XF-AVC S	●	●
	AVCHD	●	●
	XF-AVC*	●	—
	RAW (Cinema RAW Light)	●	●
Fotos		●	●

* Puede utilizar la información del GPS para buscar y organizar clips con Canon XF Utility.

Conexión y activación del receptor GPS

1. Apague el receptor.
2. Conecte el receptor a la cámara.
 - Use el cable USB suministrado con el GP-E2.
3. Encienda el receptor.
 - La función GPS está activada. El icono  aparece en la pantalla y parpadeará cuando el receptor intente adquirir señales de satélite.
 - Cuando las señales de satélite se adquieren correctamente, el icono permanecerá encendido continuamente. Los clips y las fotos grabados después de ello se etiquetarán geográficamente.



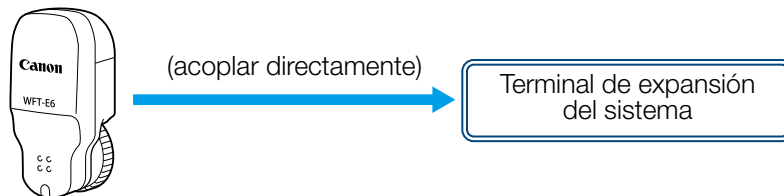
- En ciertos países/regiones, el uso de GPS puede estar restringido. Asegúrese de usar el receptor GPS de acuerdo con las leyes y normativas locales del país/región donde se usa el receptor. Tenga especial cuidado cuando viaje fuera de su país de origen.
- Tenga cuidado con el uso de funciones de GPS donde el funcionamiento de dispositivos electrónicos está restringido.
- La información del GPS grabada con clips y fotos puede contener datos que pueden llevar a otros a localizarlo o identificarlo. Tenga cuidado al compartir grabaciones etiquetadas geográficamente con otras personas o al subirlas a la web.
- No deje el receptor cerca de potentes campos electromagnéticos, como cerca de imanes y motores.



- La información del GPS grabada con clips corresponde a la ubicación al comienzo de la grabación.
- Puede ajustar automáticamente la configuración de fecha y hora de la cámara de acuerdo con la información recibida de la señal GPS. Consulte la tabla de ajustes del menú [Configuración de sistema] en el manual de instrucciones de la cámara utilizada.
- La recepción inicial de la señal GPS llevará más tiempo después de reemplazar la batería del receptor o al encender el receptor por primera vez después de un período prolongado de haber estado apagado.
- EOS C100 Mark II: la información GPS no se grabará con fotogramas capturados desde un clip.
- No coloque cables conectados a los terminales de la cámara cerca del receptor. Hacerlo puede afectar de forma negativa a la señal del GPS.
- Solo cámaras con pantallas de estado: puede verificar la información del GPS que se recibe y la intensidad de la señal del satélite en las pantallas de estado. Para obtener más detalles, consulte el manual de instrucciones de la cámara utilizada.
- La cámara no es compatible con las siguientes funciones del receptor.
 - La opción [Ajust. ahora] para la función de ajuste automático de fecha
 - Función de brújula digital
 - Función de intervalo de posicionamiento

Transmisor inalámbrico de archivos WFT-E6 / WFT-E8

Conecte el transmisor inalámbrico al terminal de expansión del sistema de la cámara para poder conectarse a una red o dispositivo inalámbrico a través de Wi-Fi y use las funciones de red de la cámara. Para obtener más detalles sobre cómo conectar y configurar el transmisor inalámbrico, consulte el manual de instrucciones de la cámara utilizada.

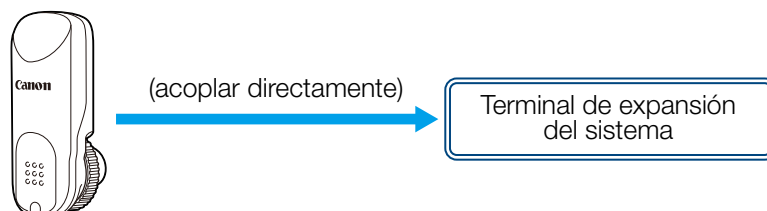


- No coloque cables conectados a los terminales de la cámara cerca del receptor. Hacerlo puede afectar negativamente a la señal inalámbrica.

Transmisor inalámbrico de archivos WFT-E9

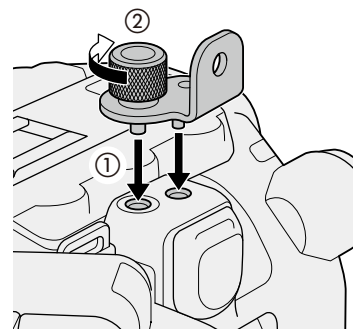
Conecte el transmisor inalámbrico al terminal de expansión del sistema de la cámara para poder conectarse a una red inalámbrica o a un dispositivo mediante Wi-Fi y utilizar las funciones de red de la cámara. Para obtener más información sobre la configuración y el uso de las funciones de red, consulte el manual de instrucciones de la cámara utilizada. Para conocer las especificaciones del transmisor, además de las restricciones y precauciones relativas a su uso, consulte las Instrucciones y la Guía de usuario avanzada del WFT-E9 (manual en línea disponible en el siguiente sitio web).

<https://cam.start.canon/A001/>

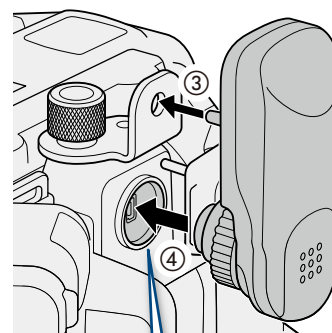


Fijación del transmisor a la cámara

1. Apague la cámara.
2. Instale el soporte de fijación del sistema de expansión en la cámara.
 - Alinee el pasador del soporte y atorníllelo a la rosca correspondiente al soporte de fijación del sistema de expansión de la cámara (①). A continuación, apriete el tornillo para fijar el soporte en su lugar (②).



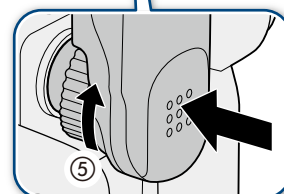
3. Instale el transmisor en la cámara.
 - Alinee la clavija de instalación del transmisor con el orificio del soporte de fijación (③) e inserte el terminal del transmisor en el terminal de expansión del sistema de la cámara (④).
 - Apriete la rueda de apriete (⑤) mientras presiona la parte inferior del transmisor contra el terminal.



4. Encienda la cámara.



- No coloque cables conectados a los terminales de la cámara cerca del receptor. Hacerlo puede afectar negativamente a la señal inalámbrica.

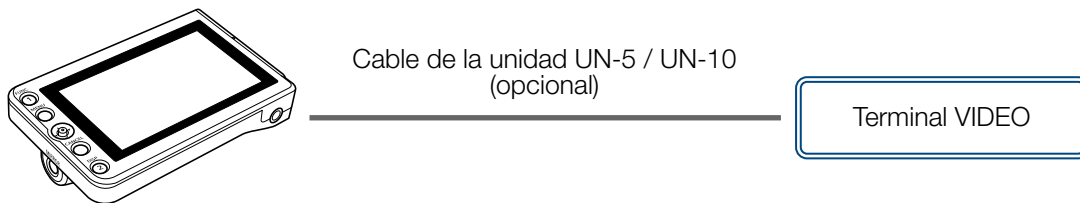


Monitorización

Monitor LCD LM-V1 / LM-V2

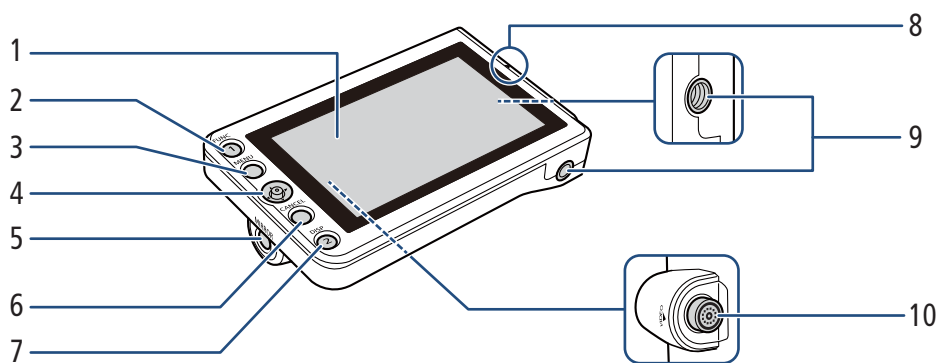
Conecte el monitor LCD a la cámara para añadir una gran pantalla de monitorización con operaciones de pantalla táctil (tocar para enfocar), botones de operación del menú y joystick y dos botones personalizables.

Para obtener más detalles sobre cómo conectar y usar el monitor LCD, consulte el manual de instrucciones de la cámara utilizada.



También se requiere una unidad de fijación del monitor opcional para conectar el monitor a la cámara.

Nombres de las partes



- | | |
|---|--|
| 1 Panel LCD con pantalla táctil | 7 Botón DISP (visualización)/Botón personalizable LCD LM-V1/V2 2 |
| 2 Botón FUNC (funciones principales)/ Botón personalizable LCD LM-V1/V2 1 | 8 Marca de alineación de la posición del monitor LCD ▲ |
| 3 Botón MENU (menú) | 9 Orificios para tornillos de 1/4"-20 (11,2 mm de profundidad, x2) |
| 4 Joystick | 10 Terminal VIDEO (vídeo) |
| 5 Botón MIRROR (inversión de la imagen visualizada) | |
| 6 Botón CANCEL (cancelar) | |



Dependiendo de la cámara, puede que necesite actualizar el firmware de la misma al utilizar el monitor LCD LM-V2.

Acoplamiento del monitor LCD

■ Acerca de la unidad de fijación del monitor

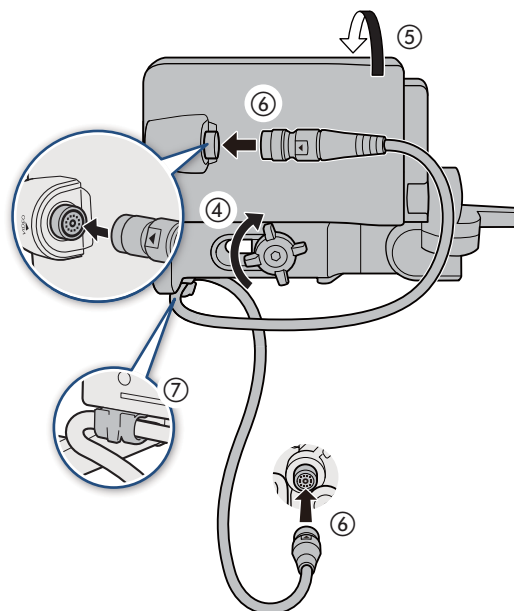
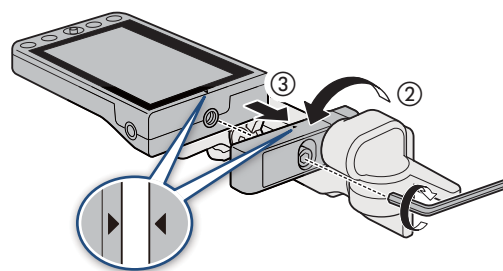
Utilice la unidad de fijación del monitor LA-V1 o LA-V2 opcional para conectar el monitor LCD al asa o al cuerpo de la cámara*. Para obtener más detalles, consulte el manual de instrucciones de la cámara utilizada.

* La EOS C300 Mark II no es compatible con la unidad de fijación del monitor LCD LA-V1 opcional, por lo que es posible usar el monitor LCD pero no se puede acoplar físicamente a la cámara.

		Monitor LCD	
		LM-V1	LM-V2
Unidad de fijación del monitor LCD	LA-V1	●	—
	LA-V2	—	●

■ Fijación del monitor LCD al asa

1. Apague la cámara.
2. En la unidad de fijación LCD, gire la montura del monitor LCD en dirección a la perilla de bloqueo para poder acceder al tornillo de fijación del monitor LCD.
3. Acople el monitor LCD a la montura del monitor LCD.
 - Alinee las marcas ▲ del monitor y de la montura del monitor. Si fuese necesario, también puede montar el monitor LCD orientado hacia el otro lado.
 - Apriete el tornillo de fijación del monitor LCD utilizando la llave hexagonal para tornillos de 0,64 cm, 1/4".
4. Acople la unidad de fijación LCD al asa.
 - Alinee la montura de fijación de la unidad de fijación LCD con la montura frontal para accesorios del asa.
 - Apriete la perilla de bloqueo firmemente.
5. Gire el monitor LCD 90 grados hacia el asa.
6. Conecte el monitor LCD al terminal VIDEO de la cámara usando el cable de la unidad UN-5.
 - Alinee las marcas ▲ de los enchufes de los cables con las de los terminales.
7. Pase el cable de la unidad a través de la abrazadera de la unidad de fijación del monitor.
 - Si es necesario, ajuste la posición del cable para que no entre en la imagen u obstruya la vista.





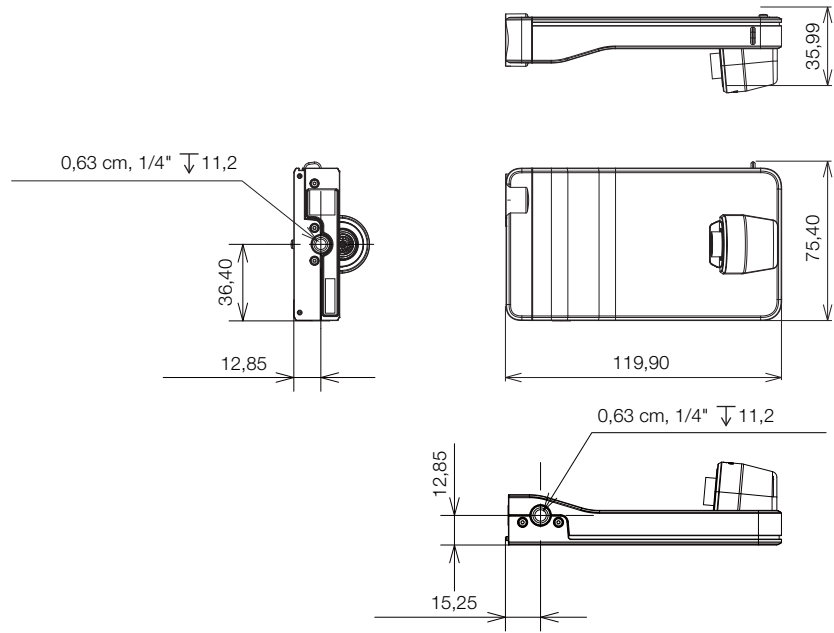
- En función de la situación, es posible que los tornillos se aflojen. Si es necesario, utilice la llave hexagonal (para tornillos de 0,64 cm, 1/4") para apretarlos.
- Mantenimiento de la pantalla LCD
 - Limpie la pantalla LCD utilizando un paño de limpieza para lentes y el líquido de limpieza de gafas disponible en el mercado.
 - Si la temperatura cambia repentinamente, es posible que se forme condensación de humedad en la pantalla. Frótela con un paño suave y seco.

Especificaciones

		Monitor LCD	
		LM-V1	LM-V2
Pantalla	Tipo	LCD a color	
	Tamaño	10,1 cm	10,9 cm
	Recuento de puntos aproximado	1.230.000 (854 (RGB) x 480)	2.760.000 (1280 (RGB) x 720)
	Relación de aspecto	16:9	
	Cobertura	100 %	
	Pantalla táctil	Operación capacitiva de la pantalla táctil	
Terminal VIDEO		Exclusivamente para conectar la cámara	
Temperatura de funcionamiento		0 °C – 40 °C	
Dimensiones* (Ancho x Alto x Profundidad)		120 x 75 x 37 mm	133 x 87 x 38 mm
Peso*		185 g	204 g

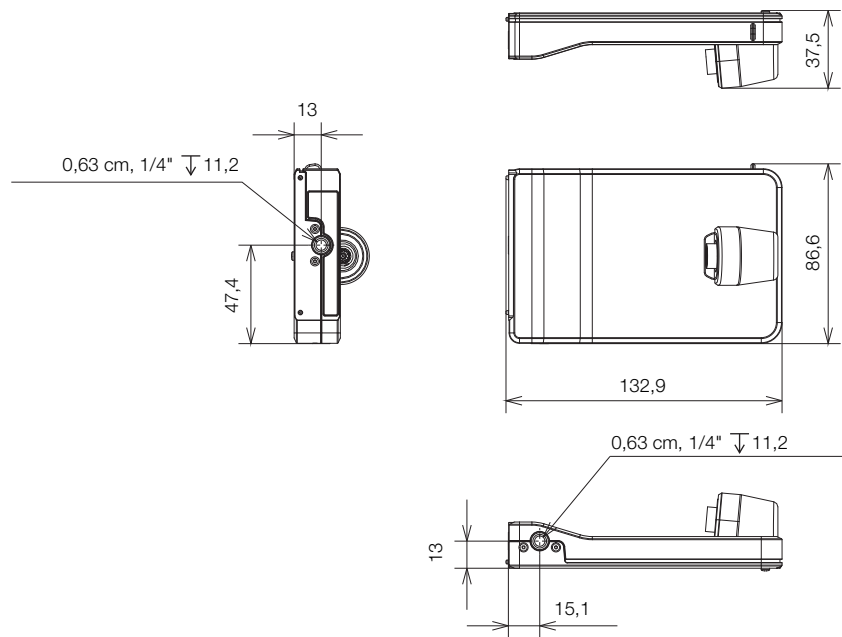
* Todas las dimensiones y los pesos son aproximados.

■ Dimensiones detalladas de LM-V1



mm

■ Dimensiones detalladas de LM-V2



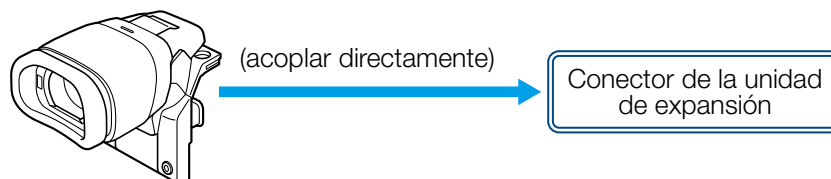
mm

Visor electrónico OLED EVF-V50

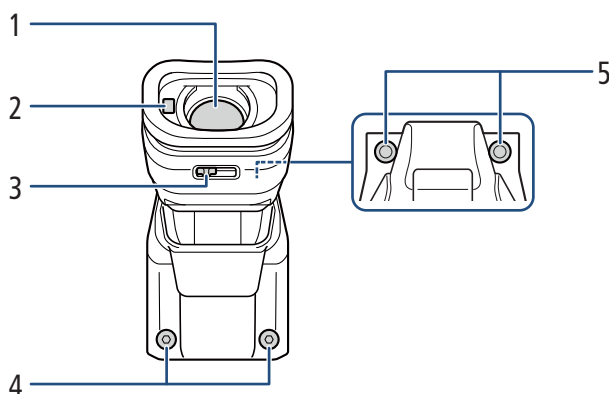
Conecte el visor a la cámara para agregar una pantalla de monitorización OLED brillante que se puede encender/apagar automáticamente gracias a un sensor ocular.

Accesorios suministrados

- Cubierta del conector
- Tornillos de cabeza hexagonal M4 (x2)
- Copa del ocular
- Tapa del visor



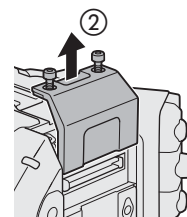
Nombres de las partes



- | | | | |
|---|--------------------------------|---|---|
| 1 | Visor | 4 | Pernos de fijación de accesorios (M4, x2) |
| 2 | Sensor ocular | 5 | Orificios de tornillos para pernos de fijación (x2) |
| 3 | Palanca de ajuste de dioptrías | | |

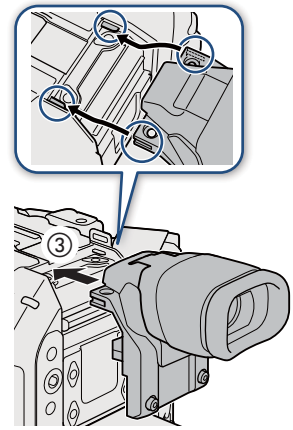
Fijación del visor a la cámara

1. **Apague la cámara.**
 - El accesorio no funcionará si se acopla cuando la cámara está encendida.
2. **Retire la cubierta de la unidad de expansión de la cámara.**
 - Retire los 2 pernos de la ilustración con la llave hexagonal para los pernos M4.



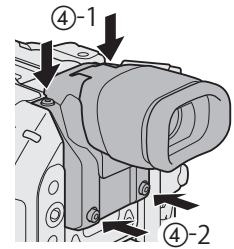
3. Acople el visor.

- Retire la cubierta del conector del visor. Alinee las crestas del visor con las pestañas que sobresalen de la cámara y empuje el visor en línea recta hacia adelante.



4. Asegure el visor en su lugar.

- Primero, fije los 2 pernos de fijación que retiró en el paso 2 a la parte superior (4-1). A continuación, fije los 2 pernos de fijación M4 suministrados en la parte trasera (4-2).



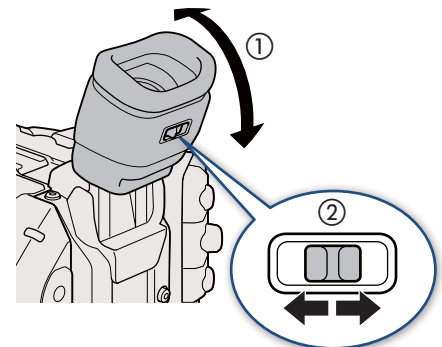
Uso del visor

■ Ajuste del visor

1. Ajuste el ángulo del visor en una posición cómoda.
2. Encienda la cámara y ajuste la palanca de ajuste dióptrico hasta que la imagen del visor sea nítida.



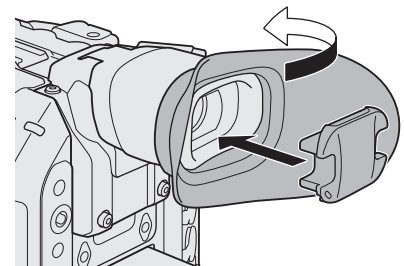
- Puede desactivar el sensor ocular para encender el visor permanentemente. Consulte la tabla de ajustes del menú [Config. monitores] en el manual de instrucciones de la cámara utilizada.



■ Colocación y extracción de la copa del ocular

Coloque la copa del ocular para que cubra el borde de goma del visor. Para retirar la copa del ocular, despéguelo suavemente.

- Para el uso del ojo izquierdo, fije el ocular de modo que la parte sobresaliente quede hacia el lado opuesto.



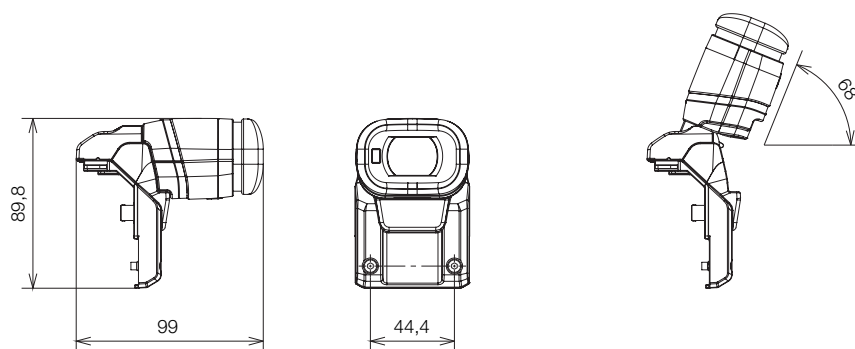
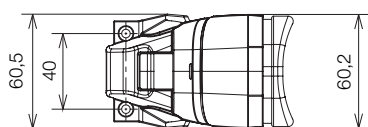
- Apuntar el objetivo del visor al sol u otras fuentes de luz potentes puede dañar los componentes internos. Cuando no esté utilizando el visor, asegúrese de colocarle la tapa. Esto también protegerá el visor de arañazos y suciedad. Coloque la tapa del visor insertándola en el borde de goma de la unidad del visor.

Especificaciones

Pantalla	Tipo	LED orgánico
	Tamaño	1,18 cm
	Recuento de puntos aproximado	1.770.000 puntos (1024 (RGB) x 576)
	Cobertura	100 %
Temperatura de funcionamiento		0 °C – 40 °C
Dimensiones* (Ancho x Alto x Profundidad)		61 x 90 x 99 mm
Peso* (sin cubierta del conector)		170 g

* Todas las dimensiones y los pesos son aproximados.

■ Dimensiones detalladas



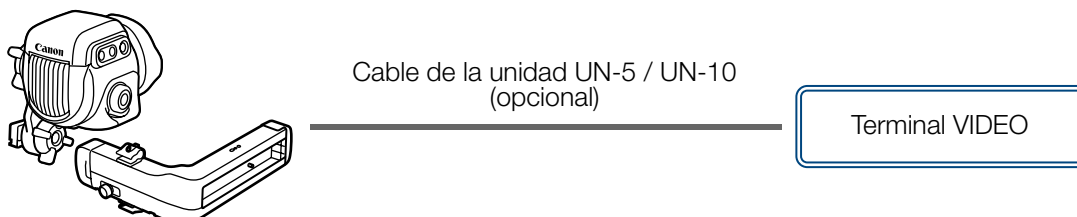
mm

Visor electrónico OLED EVF-V70

Conecte el visor a la cámara para agregar una pantalla de monitorización OLED brillante que puede atenuarse automáticamente gracias a un sensor ocular. El EVF-V70 también ofrece diales adicionales, botones de operación de menú (incluidos 4 botones personalizables) y joystick que añaden funcionalidad a la cámara.

Accesorios suministrados

- Unidad de riel de la abrazadera



También se requiere una abrazadera para fijar el visor a la cámara.

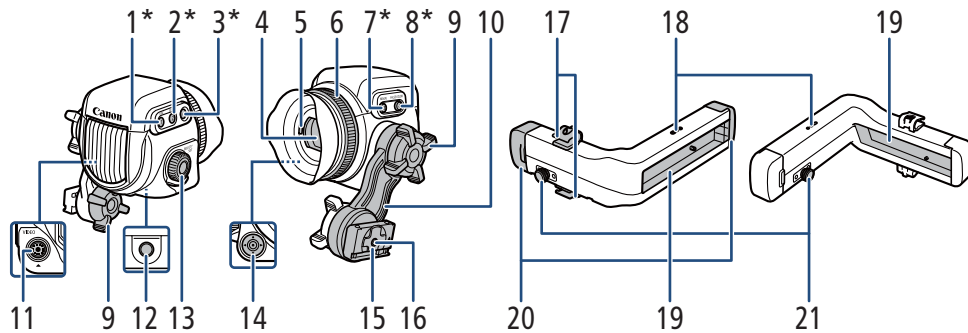
■ Acerca de la abrazadera

Use la abrazadera para fijar el visor al asa o al cuerpo de la cámara. Para obtener más detalles, consulte el manual de instrucciones de la cámara utilizada.

	Abrazadera		
	CL-V1 (opcional)	CL-V2 (opcional)	Suministrada con la cámara
EOS C700 (todos los modelos)	—	—	●
EOS C500 Mark II / EOS C300 Mark III / EOS C200 / EOS C200B	—	●	—
EOS C300 Mark II	●*	—	—

* También se necesita el soporte de montaje suministrado con la cámara.

Nombres de las partes



Dependiendo de la cámara utilizada, algunas de las funciones descritas a continuación pueden no estar disponibles o funcionar de manera diferente. Los botones con un asterisco (*) en la ilustración se iluminan cuando se usan con una cámara que cuenta con la función de iluminación de botones.

- | | | | |
|---|---|----|---|
| 1 | Botón FUNC (funciones principales) /
Botón personalizable EVF-V70: 1 | 10 | Brazo oscilante |
| 2 | Botón EVF (abrir el menú) /
Botón personalizable EVF-V70: 2 | 11 | Terminal VIDEO |
| 3 | Botón BACK (volver a la pantalla anterior)
• Use este botón para volver al nivel de menú anterior. | 12 | Orificio para tornillos de montaje de 25 mm de profundidad (1/4"-20) |
| 4 | Visor | 13 | Selector SELECT/Botón SET |
| 5 | Sensor ocular | 14 | Joystick/Botón SET |
| 6 | Anillo de ajuste de dioptrías | 15 | Control deslizante del brazo oscilante |
| 7 | Botón MAGN. (ampliación) /
Botón personalizable EVF-V70: 3 | 16 | Orificio para tornillos de montaje de 10 mm de profundidad (1/4"-20) |
| 8 | Botón FALSE COLOR (pantalla de color falso) /
Botón personalizable EVF-V70: 4 | 17 | Riel de abrazadera: abrazaderas de cable |
| 9 | Tornillo de bloqueo del brazo oscilante | 18 | Orificios de tornillo para las abrazaderas de cable del riel de la abrazadera |
| | | 19 | Riel |
| | | 20 | Riel de la abrazadera: tapas de extremo del riel |
| | | 21 | Riel de la abrazadera: pasador de bloqueo deslizante |

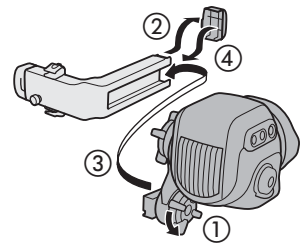
Fijación del visor a la cámara

1. Si es necesario, acople la unidad del asa en la cámara.
 - Para obtener más detalles, consulte el manual de instrucciones de la cámara.

2. Apague la cámara.

3. Afloje el tornillo de bloqueo del brazo oscilante (lado del riel de abrazadera, ①).

4. Retire la tapa del extremo del riel de la abrazadera (②). Inserte el control deslizante del brazo oscilante en el riel de la abrazadera con la etiqueta "TOP" hacia arriba (③).



5. Fije la tapa del extremo que se retiró en el paso 4 al riel de la abrazadera (④).

6. Fije la abrazadera a la cámara.

- Serie EOS C700:

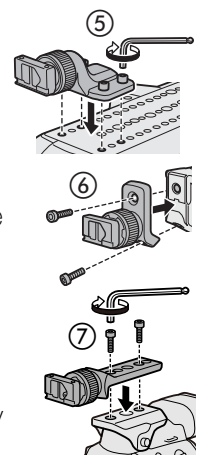
Coloque la abrazadera suministrada con la cámara en la parte superior de la cámara (⑤). Asegúrela firmemente con 4 pernos de cabeza hexagonal y la llave hexagonal para tornillos de 0,64 cm / 1/4".

- EOS C500 Mark II / EOS C300 Mark III / EOS C200 / EOS C200B:

Fije la abrazadera CL-V2 opcional al asa (⑥). Asegúrela firmemente con 2 pernos de cabeza hexagonal y la llave hexagonal para tornillos de 0,64 cm / 1/4".

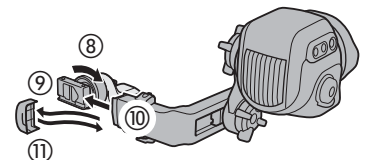
- EOS C300 Mark II:

Coloque el soporte de montaje (suministrado con la cámara) en la cámara. Fije la abrazadera CL-V1 opcional a la parte superior del soporte hasta que encaje en su lugar con un chasquido. Asegúrela firmemente con 2 pernos de cabeza hexagonal y la llave hexagonal para tornillos de 0,64 cm / 1/4" (⑦).



7. Afloje el tornillo de bloqueo del riel de la abrazadera (⑧).

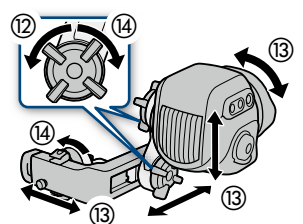
8. Retire la tapa del extremo del otro brazo del riel de la abrazadera (⑨) e inserte el control deslizante en la parte delantera de la base del riel de la abrazadera en el riel (⑩).



9. Fije la tapa del extremo que se retiró en el paso 8 al riel de la abrazadera (⑪).

10. Afloje el tornillo de bloqueo del otro brazo oscilante (lado del visor, ⑫), ajuste el visor en la posición deseada (arriba/abajo, adelante/atrás; ⑬) y, a continuación, apriete todos los tornillos (⑭).

- Asegúrese de sostener firmemente el visor con una mano mientras ajusta la posición.
- Apriete los dos tornillos de bloqueo del brazo oscilante y el tornillo de bloqueo del riel de la abrazadera en la abrazadera.

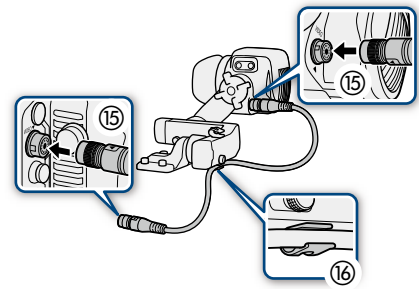


11. Conecte el terminal VIDEO del visor al terminal VIDEO de la cámara con un cable de unidad UN-5 o UN-10 opcional (15).

- Alinee las marcas rojas ▼ de los enchufes de los cables con las de los terminales.

12. Coloque el cable de la unidad a través de una de las abrazaderas de cable en el riel de la abrazadera (16).

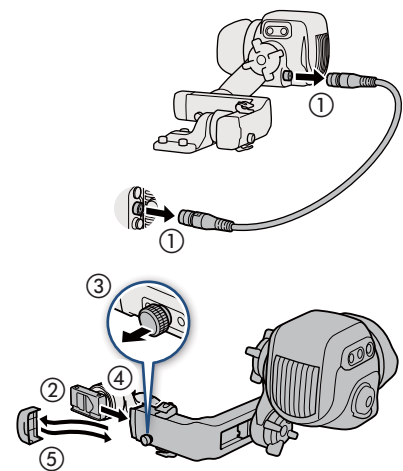
- La abrazadera tiene 4 orificios para tornillos para las abrazaderas de cable para que pueda ajustar su posición según sea necesario.



Retirada del visor

1. Apague la cámara.
2. Desconecte el cable de la unidad de la cámara y el visor (1).

3. Retire la tapa del extremo del brazo del riel de la abrazadera unido a la base del riel de la abrazadera (2).
4. Mientras tira del pasador de bloqueo al otro lado del riel de la abrazadera (3), retire el visor y el riel de la abrazadera de su base (4).



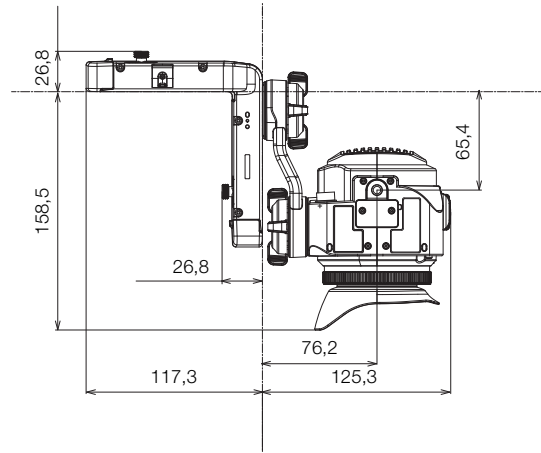
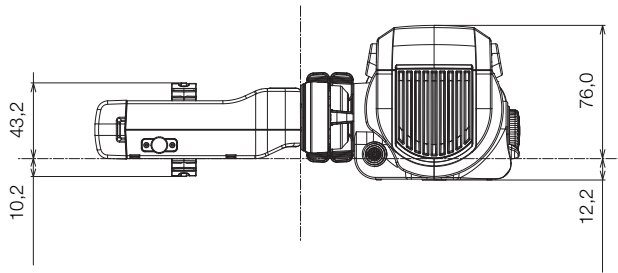
5. Acople la tapa del cuerpo que se retiró en el paso 3 al riel de la abrazadera (5).
6. Repita los pasos 3 a 5 para el brazo del riel de la abrazadera unido al visor.

Especificaciones

Pantalla	Tipo	LED orgánico
	Tamaño	1,818 cm
	Recuento de puntos aproximado	6.220.000 puntos (1920 (RGB) x 1080)
	Cobertura	100 %
Temperatura de funcionamiento		0 °C – 40 °C
Dimensiones* (Ancho x Alto x Profundidad)		243 x 88 x 185 mm
Peso* (sin cubierta del conector)		830 g

* Todas las dimensiones y los pesos son aproximados.

■ Dimensiones detalladas



mm

Funcionalidad agregada y compatibilidad de objetivos

Control remoto OU-700

Conecte el control remoto a la cámara para ejecutar las funciones de la cámara exactamente de la misma manera que usando la pantalla de control, el dial SELECT y los botones físicos de la cámara. Para obtener más detalles sobre las diversas funciones, consulte el manual de instrucciones de la cámara utilizada.

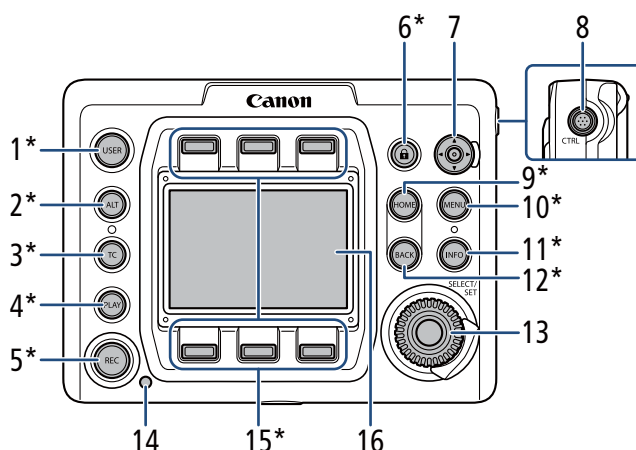
Accesorios suministrados











- Cubierta de la pantalla de control (preacoplada a la unidad)
- Pernos de cabeza hexagonal 0,64 cm, 1/4" (x2)

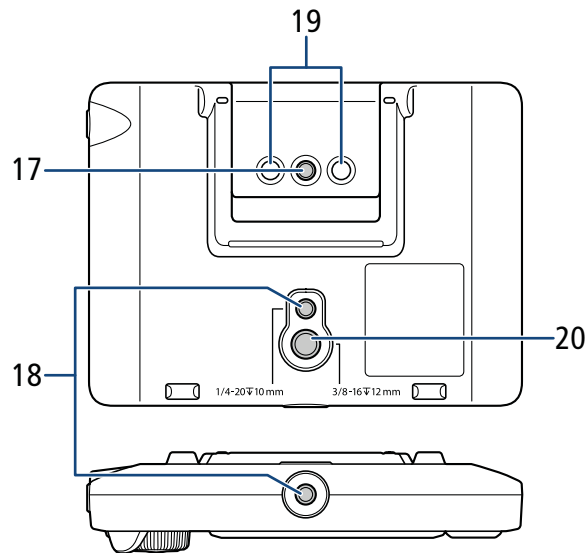


Nombres de las partes

Los botones con un asterisco (*) en la ilustración se iluminan cuando se usan con una cámara que cuenta con la función de iluminación de botones.



- | | |
|---|--|
| <p>1 Botón USER (pantalla configuración definida por el usuario)</p> <p>2 Botón ALT (pantalla de configuración alternativa)</p> <p>3 Botón TC (código de tiempo)</p> <p>4 Botón PLAY (modo de reproducción)</p> <p>5 Botón REC (grabación)</p> <p>6 Botón  (bloqueo de controles)</p> <p>7 Joystick</p> <ul style="list-style-type: none"> • Mueva hacia (  /  ) para mover el marco de enfoque automático, el marco de detección de caras y el área de ampliación. • Cuando utilice la función de seguimiento, mueva hacia (  /  ) para mover la marca  hasta el sujeto que desee y, a continuación, presione el joystick para iniciar el seguimiento. | <ul style="list-style-type: none"> • Cuando se visualiza el segundo marco de la función de guía de enfoque, presione el joystick para cambiar la visualización de un marco al otro. <p>8 Terminal CTRL (controlador)</p> <p>9 Botón HOME (pantalla de configuración de inicio)</p> <p>10 Botón MENU (menú de la cámara)</p> <p>11 Botón INFO (pantallas de información)</p> <p>12 Botón BACK (volver a la pantalla anterior)</p> <p>13 Dial SELECT (seleccionar)/botón SET (ajustar)</p> <p>14 Lámpara indicadora</p> <p>15 Botones de pantalla</p> <p>16 Pantalla de control</p> |
|---|--|



- | | |
|---|--|
| 17 Orificio para tornillos de montaje de 1/4"-20 | 19 Montura de la cámara |
| 18 Orificio para tornillos de montaje de 10 mm de profundidad (1/4"-20) | 20 Orificio para tornillos de montaje 3/8"-20 (12 mm de profundidad) |

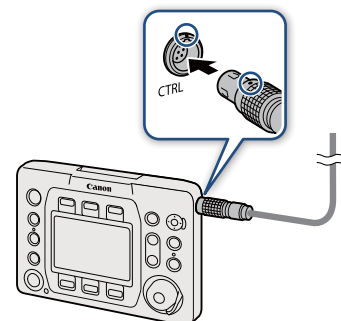


- Cuando utilice la cámara, puede mirar a un monitor externo al que esté conectado la cámara.
- Si es necesario, puede retirar la cubierta protectora de la pantalla de control introduciendo una uña u otro objeto fino bajo la parte central inferior de la cubierta y tirando de ella. Tras limpiar la pantalla de control, coloque de nuevo la cubierta protectora sobre la pantalla de control y presione las cuatro esquinas para fijarla en su lugar.
- Puede ajustar el brillo de la pantalla de control con los menús de la cámara.

Conexión de la unidad de operación remota a la cámara

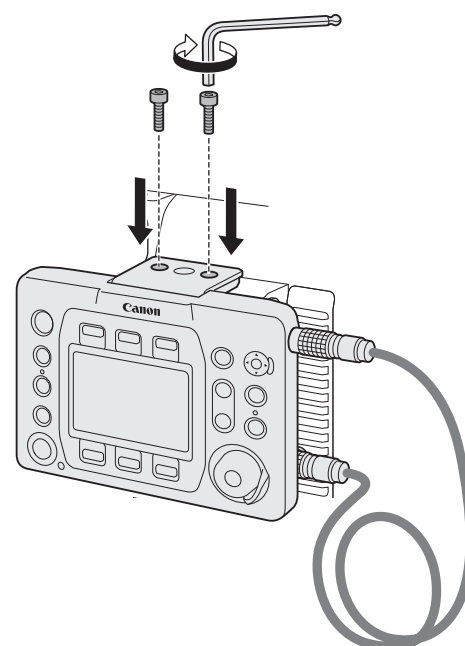
■ Usando un cable de control remoto opcional

1. Apague la cámara.
2. Conecte los terminales CTRL del control remoto y de la cámara mediante un cable de control remoto UC-V75 (75 cm) o UC-V1000 (10 m) opcional.
 - Alinee las marcas rojas de los enchufes de los cables con las de los terminales.
3. Encienda la cámara.
 - La unidad OU-700 también se encenderá.



■ Montaje en la cámara

1. Apague la cámara.
2. Acople el control remoto a la cámara y conecte el cable de la unidad de control remoto (procedimiento anterior).
 - Asegúrelo firmemente con 2 pernos de cabeza hexagonal suministrados y la llave hexagonal para tornillos de 0,64 cm / 1/4".
3. Encienda la cámara.
 - La unidad OU-700 también se encenderá.



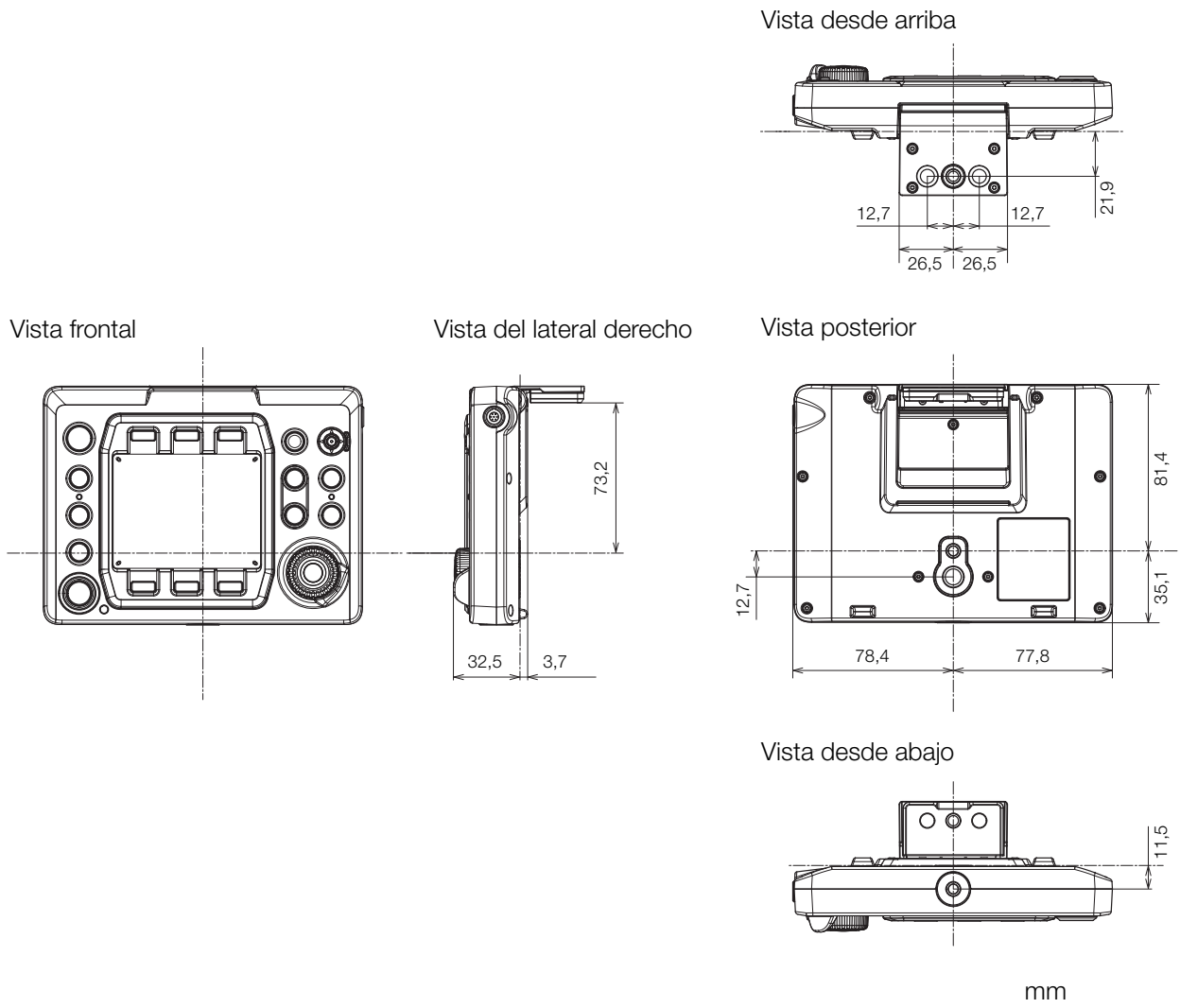
- Para desconectar el cable, tire del conector de metal del enchufe hacia adelante y, a continuación, retire el cable.

Especificaciones

Terminal CTRL	Conector circular LEMO de 7 contactos
Pantalla de control	LCD TFT en color, con aprox. 1.030.000 puntos (720 (RGB) x 480)
Temperatura de funcionamiento	0 °C – 40 °C
Dimensiones* (Ancho x Alto x Profundidad)	156 x 117 x 36 mm
Peso*	Solo el cuerpo, sin incluir el cable: 375 g

* Todas las dimensiones y los pesos son aproximados.

■ Dimensiones detalladas



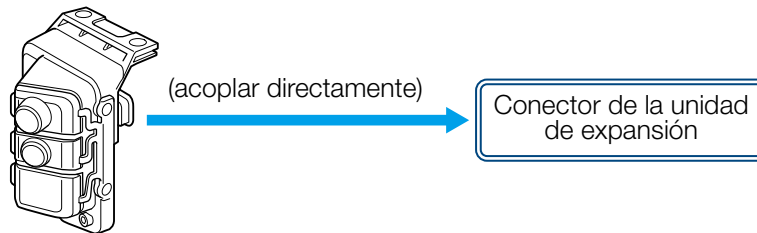
Unidad de expansión 1 EU-V1

Al conectar esta unidad de expansión, se añadirá la siguiente funcionalidad a la cámara.

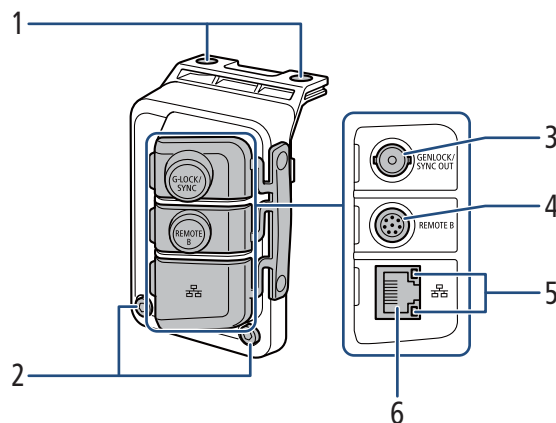
- Terminal G-LOCK/SYNC OUT (Genlock/sincronización)
- Terminal REMOTE B (para la conexión de un controlador de cámara remoto)
- Terminal  (Ethernet)


Accesorios suministrados

- Cubierta del conector
- Pernos de cabeza hexagonal M4 (x2)



Nombres de las partes



- | | |
|--|---|
| 1 Orificios de tornillos para pernos de fijación (x2) | 4 Terminal REMOTE B |
| 2 Pernos de fijación de accesorios (M4, x2) | • Para conectar el controlador remoto RC-V100 opcional. |
| 3 Terminal G-LOCK/SYNC OUT (Genlock/sincronización) | 5 Indicador de acceso a Ethernet |
| • La función del terminal (entrada Genlock/salida de señal de referencia) se cambia usando el menú. Consulte la tabla de ajustes del menú [Configuración de sistema] en el manual de instrucciones de la cámara utilizada. | 6 Terminal  (Ethernet) |

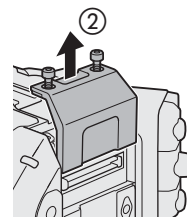
Para obtener más detalles sobre las funciones de los terminales y cómo usarlos, consulte el manual de instrucciones de la cámara utilizada.



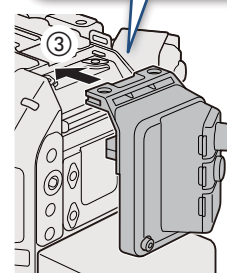
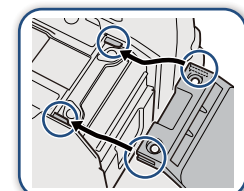
- Puede quitar todas las cubiertas de los terminales quitando los dos tornillos que los fijan en su lugar con un destornillador Phillips ("de estrella") disponible en el mercado.

Fijación de la unidad de expansión 1 a la cámara

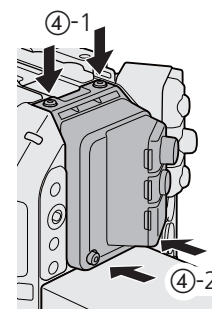
1. Apague la cámara.
 - El accesorio no funcionará si se acopla cuando la cámara está encendida.
2. Retire la cubierta de la unidad de expansión de la cámara.
 - Retire los 2 pernos de la ilustración con la llave hexagonal para los pernos M4.




3. Fije la unidad de expansión.
 - Retire la cubierta del conector de la unidad de expansión. Alinee las crestas de la unidad de expansión con las pestañas que sobresalen de la cámara y empuje la unidad de expansión en línea recta hacia adelante.



4. Asegure la unidad de expansión en su lugar.
 - Primero, fije los 2 pernos de fijación que retiró en el paso 2 a la parte superior (4-1). A continuación, fije los 2 pernos de fijación M4 suministrados en la parte trasera (4-2).

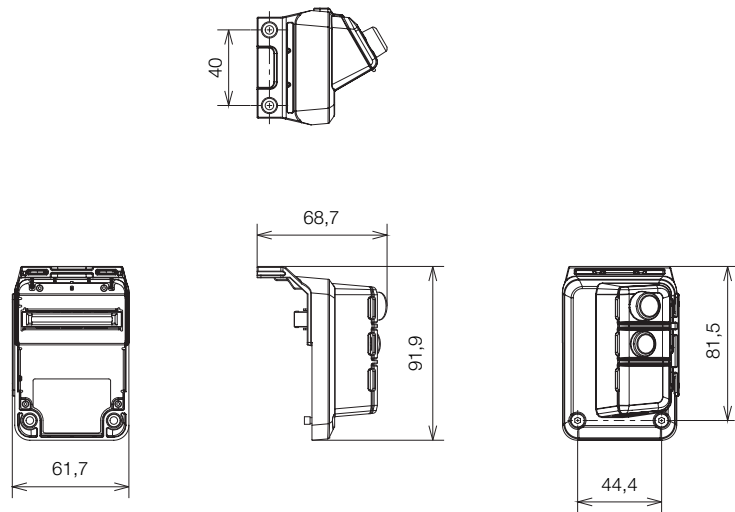


Especificaciones

Terminal G-LOCK/SYNC OUT	Conector BNC, 1.0 Vp-p / 75 Ω Ajuste G-LOCK (Genlock): solo entrada Ajuste SYNC OUT: solo salida, señal HD de tres niveles La función del terminal se puede cambiar usando el menú de la cámara.
Terminal REMOTE B	Conector circular de 8 pines (para el controlador remoto RC-V100 opcional, interfaz RS-422)
Terminal  (Ethernet)	Ethernet, compatible con 1000BASE-T
Temperatura de funcionamiento	0 °C – 40 °C
Dimensiones* (Ancho x Alto x Profundidad)	62 x 92 x 69 mm
Peso* (sin cubierta del conector)	114 g

* Todas las dimensiones y los pesos son aproximados.

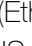
■ Dimensiones detalladas



mm

Unidad de expansión 2 EU-V2

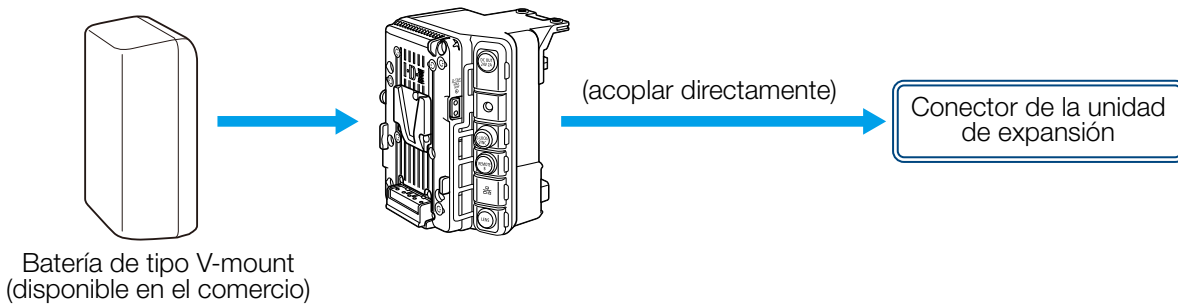
Al conectar esta unidad de expansión, se añadirá la siguiente funcionalidad a la cámara.

- Botones de operación del menú y joystick y un botón personalizable
- Terminales INPUT 3 e INPUT 4, además de los controles de ajuste del nivel de conmutación/grabación de audio de la entrada
- Terminal G-LOCK/SYNC OUT (Genlock/sincronización)
- Terminal REMOTE B (para la conexión de un controlador de cámara remoto)
- Terminal  (Ethernet)
- Terminal LENS
- Terminal DC OUT 24V 2A, montura de batería tipo V-mount

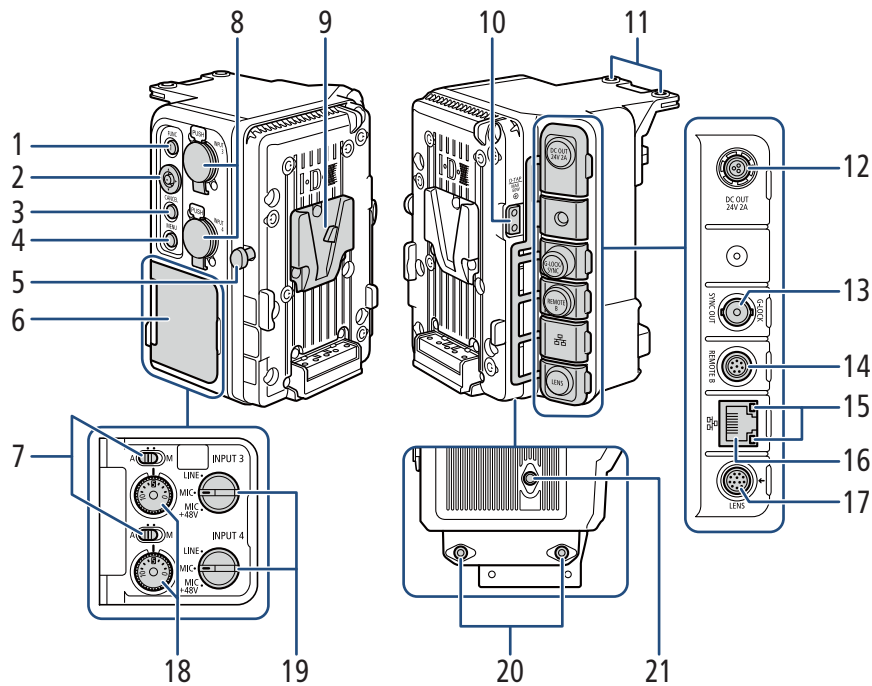
Dependiendo del terminal/función utilizados, la alimentación se suministra desde la cámara o desde una batería de tipo V-mount disponible en el comercio conectada a la EU-V2.


Accesorios suministrados

- Cubierta del conector
- Pernos de cabeza hexagonal M4 (x4)



Nombres de las partes



- | | |
|---|---|
| <p>1 Botón FUNC (funciones principales)¹ / Botón personalizable Unid. expansión EU-V2: 1</p> <p>2 Joystick¹</p> <p>3 Botón CANCEL (cancelar)¹</p> <p>4 Botón MENU¹</p> <p>5 Pestillo de liberación de la batería de tipo V-mount</p> <p>6 Cubierta para los controles de audio</p> <p>7 Interruptores de nivel de audio para CH3 (superior) y CH4 (inferior)¹</p> <p>8 Terminales INPUT (XLR): INPUT 3 (superior), INPUT 4 (inferior)^{1, 2}</p> <p>9 Soporte de batería de tipo V-mount</p> <p>10 Terminal D-TAP²</p> <p>11 Orificios de tornillos para pernos de fijación (x2)</p> <p>12 Terminal DC OUT 24V 2A²</p> | <p>13 Terminal G-LOCK/SYNC OUT (Genlock/sincronización)¹</p> <ul style="list-style-type: none"> • La función del terminal (entrada Genlock/salida de señal de referencia) se cambia usando el menú. Consulte la tabla de ajustes del menú [Configuración de sistema] en el manual de instrucciones de la cámara utilizada. <p>14 Terminal REMOTE B¹</p> <ul style="list-style-type: none"> • Para conectar el controlador remoto RC-V100 opcional. <p>15 Indicador de acceso a Ethernet¹</p> <p>16 Terminal  (Ethernet)¹</p> <p>17 Terminal LENS²</p> <p>18 Selectores de nivel de audio para CH3 (superior) y CH4 (inferior)¹</p> <p>19 Interruptores INPUT 3 (superior) / INPUT 4 (inferior) (selección de fuente de audio)^{1, 2}</p> <p>20 Orificios para tornillos M4 (7,5 mm de profundidad, x2)</p> <p>21 Orificio para tornillos 1/4"-20 (7,5 mm de profundidad)</p> |
|---|---|

¹ Para obtener más detalles sobre las funciones de los terminales y cómo usarlos, consulte el manual de instrucciones de la cámara utilizada.

² Estos controles solo se pueden usar cuando se conecta una batería de tipo V-mount disponible en el comercio a la EU-V2.



- Puede quitar todas las cubiertas de los terminales quitando los dos tornillos que los fijan en su lugar con un destornillador Phillips (“de estrella”) disponible en el comercio.

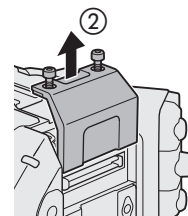
Fijación de la unidad de expansión 2 a la cámara

1. Apague la cámara.

- El accesorio no funcionará si se acopla cuando la cámara está encendida.

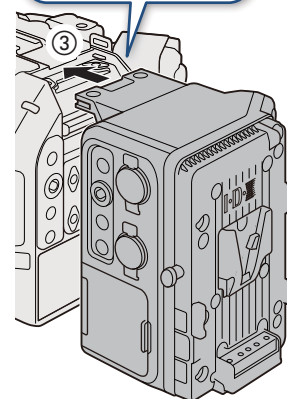
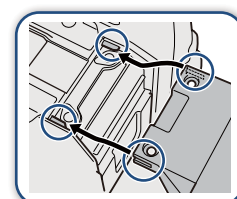
2. Retire la cubierta de la unidad de expansión de la cámara.

- Retire los 2 pernos de la ilustración con la llave hexagonal para los pernos M4.



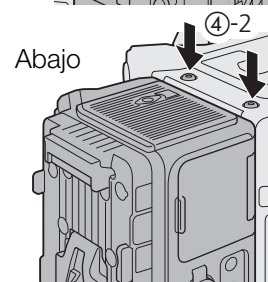
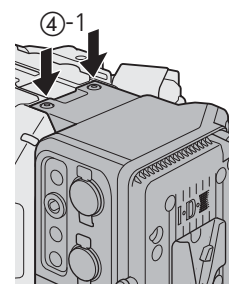
3. Fije la unidad de expansión.

- Retire la cubierta del conector de la unidad de expansión. Alinee las crestas de la unidad de expansión con las pestañas que sobresalen de la cámara y empuje la unidad de expansión en línea recta hacia adelante.



4. Asegure la unidad de expansión en su lugar.

- Primero, fije los 2 pernos de fijación que retiró en el paso 2 a la parte superior (4-1). A continuación, fije los 2 pernos de fijación M4 suministrados en la parte trasera (4-2).



Fuente de alimentación y salidas de alimentación

Puede conectar baterías de tipo V-mount disponibles en el comercio a la EU-V2. Si conecta un adaptador de CA al terminal DC IN 12V de la cámara con una batería de tipo V-mount conectada a la EU-V2, la cámara extraerá energía del adaptador de CA. Es necesario colocar una batería de tipo V-mount para usar algunos de los terminales y funciones de la unidad de expansión (📖 34).

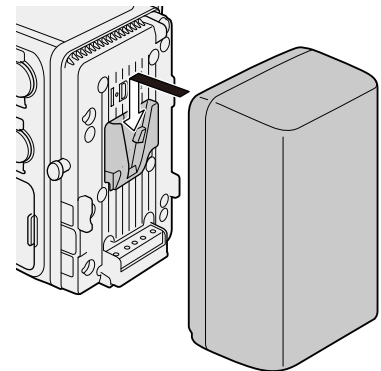
■ Baterías aceptables

Al seleccionar baterías disponibles comercialmente, asegúrese de que la batería cumpla con las siguientes especificaciones y todos los estándares de seguridad del país/región donde se usa. Siga atentamente las instrucciones del fabricante con respecto al uso y al mantenimiento de las fuentes de energía.

Batería de tipo V-mount: 12 V a 20 V CC

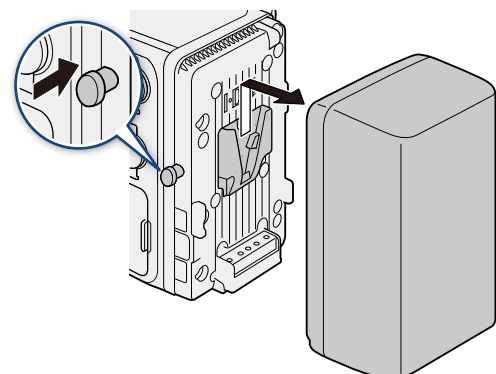
■ Colocación de una batería

1. Asegúrese de que la cámara esté apagada.
2. Alinee la cuña en forma de V de la batería con el soporte de tipo V-mount de la placa de la batería.
3. Presione suavemente la batería hacia abajo hasta que encaje en su lugar.



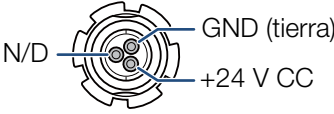
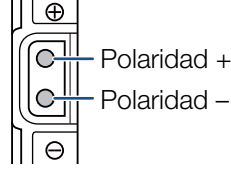
■ Retirada de una batería

1. Apague la cámara.
2. Mientras mantiene presionado el pestillo de liberación de la batería, deslice la batería hacia arriba y retírela.



■ Salidas de alimentación

La unidad de expansión presenta dos salidas de alimentación para accesorios: el terminal DC OUT 24V 2A y el terminal D-TAP.

Salidas de alimentación	Especificaciones*	Diseño de los contactos del terminal
Terminal DC OUT 24V 2A	Conector Fischer de 3 pines, 24 V CC, 2,0 A (máx.)	
Terminal D-TAP	Conector D-Tap, 50 W (máx.)	

* Los niveles reales pueden variar según la fuente de alimentación que alimenta la cámara.

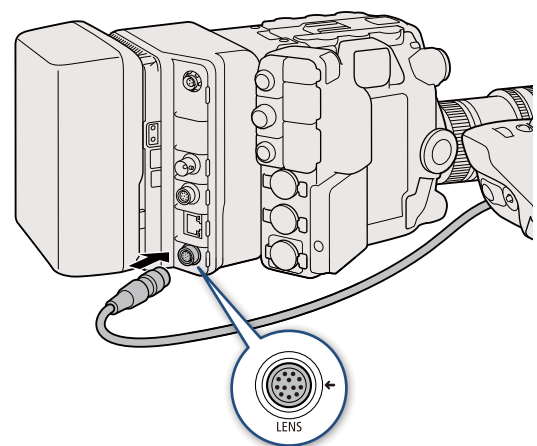


- Asegúrese de utilizar las salidas de alimentación de la cámara dentro de las especificaciones dadas.
- Al suministrar alimentación a accesorios externos, tenga cuidado con la polaridad de las conexiones de alimentación. Conectar la fuente de alimentación de forma incorrecta puede causar un mal funcionamiento.

Conexión del objetivo

Cuando se conecta una batería de tipo V-mount disponible en el comercio a la unidad de expansión, puede conectar el cable de interfaz de cámara de 12 pines del objetivo al terminal LENS de EU-V2 para poder hacer zoom y utilizar la función de iris automático de la cámara. Cuando utilice un objetivo B4 (broadcast) compatible con la función LCAC (corrección automática de aberración cromática del objetivo), se corregirá la aberración cromática del objetivo si el cable de interfaz de 12 pines está conectado a la EU-V2.

1. Conecte una batería de tipo V-mount (📖 35) al objetivo de la cámara.
 - Para obtener más detalles sobre la preparación del objetivo, consulte el manual de instrucciones de la cámara utilizada.
2. Conecte una batería de tipo V-mount a la unidad de expansión (📖 36).
3. Conecte el cable de 12 pines del objetivo al terminal LENS de la unidad de expansión.




- Asegúrese de apagar la cámara antes de conectar/desconectar el cable de interfaz de 12 pines de un objetivo hacia/desde el terminal LENS. No hacerlo puede causar un mal funcionamiento de la cámara o del objetivo.



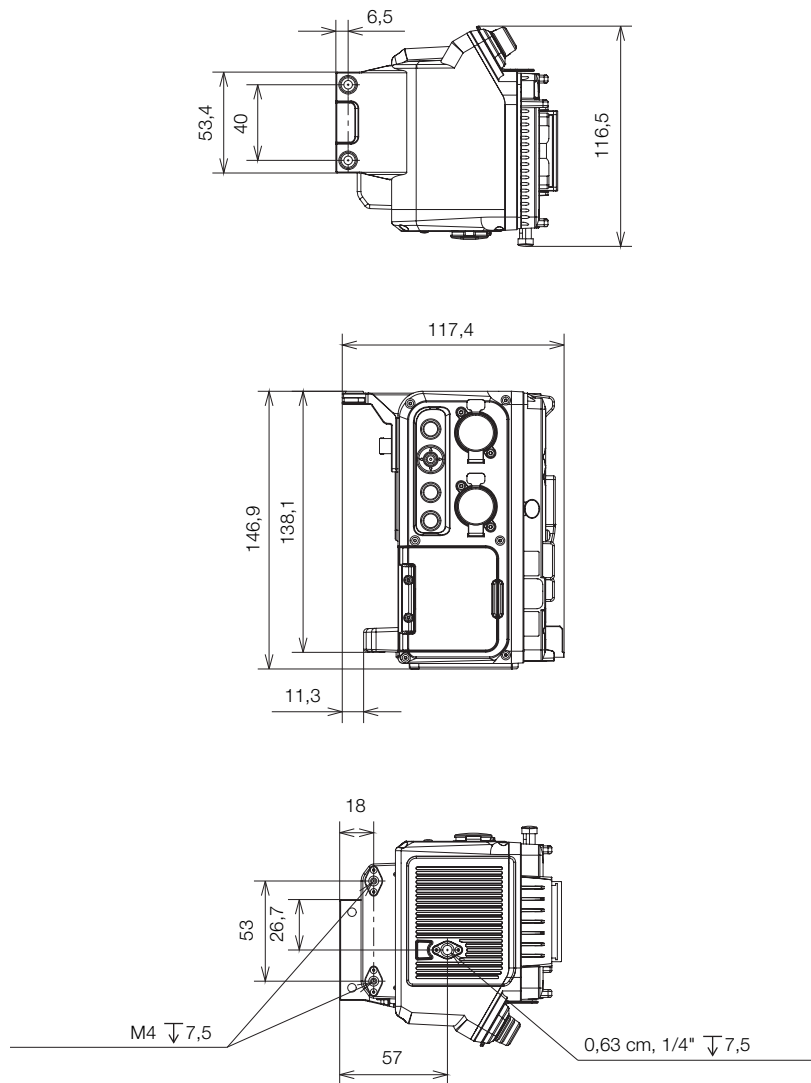
- Si fuese necesario, utilice un cable de extensión disponible en el comercio para los cables de interfaz de 12 pines a fin de conectar el cable de 12 pines al terminal LENS de la EU-V2.

Especificaciones

Terminales INPUT 3, INPUT 4	Conector XLR de 3 pines (clavija1 : pantalla, clavija2: activo, clavija3: invertido), 2 juegos, balanceado Sensibilidad: Ajuste MIC: -60 dBu (centro de volumen, escala completa a -18 dB) / 600 Ω , atenuador de micrófono: 20 dB Ajuste LINE: 4 dBu (centro de volumen, escala completa a -18 dB) / 10 k Ω
Terminal G-LOCK/SYNC OUT	Conector BNC, 1.0 Vp-p / 75 Ω Ajuste G-LOCK (Genlock): solo entrada Ajuste SYNC OUT: solo salida, señal HD de tres niveles La función del terminal se puede cambiar usando el menú de la cámara.
Terminal REMOTE B	Conector circular de 8 pines (para el controlador remoto RC-V100 opcional, interfaz RS-422)
Terminal  (Ethernet)	Ethernet, compatible con 1000BASE-T
Terminal LENS	Conector circular de 12 pines (para salida de alimentación/ interfaz serial de 12 pines)
Terminal DC OUT 24V 2A	Conector Fischer de 3 pines, salida nominal: 24 V CC, corriente máxima: 2,0 A
Terminal D-TAP	Conector D-Tap, salida máxima: 50 W (nominal)
Temperatura de funcionamiento	0 °C – 40 °C
Dimensiones* (Ancho x Alto x Profundidad)	117 x 147 x 117 mm
Peso* (sin cubierta del conector)	652 g

* Todas las dimensiones y los pesos son aproximados.

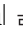
■ Dimensiones detalladas



mm

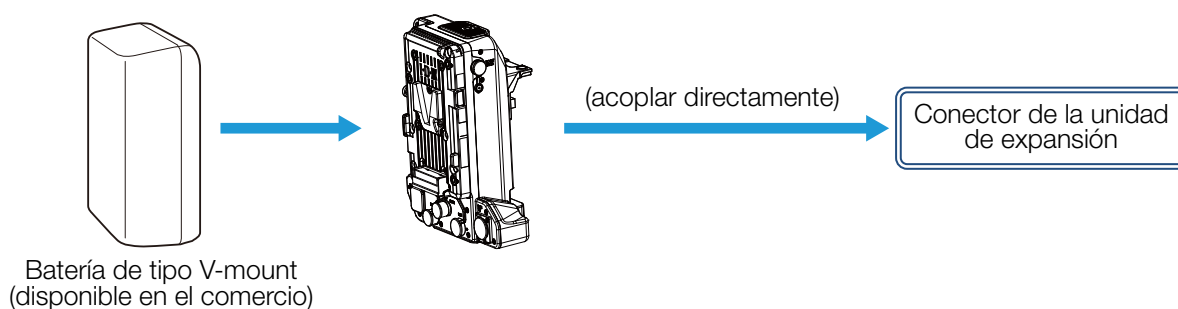
Unidad de expansión 3 EU-V3

Al conectar esta unidad de expansión, se añadirá la siguiente funcionalidad a la cámara.

- Botones de operación del menú y joystick y cuatro botones personalizables
- Terminal RET IN (para la entrada de vídeo de retorno)
- Terminal REMOTE B (para la conexión de un controlador remoto)
- Terminal  (Ethernet)
- Terminal LENS
- Terminal DC IN 12V y terminal DC OUT 12V 2A, montura de batería tipo V-mount

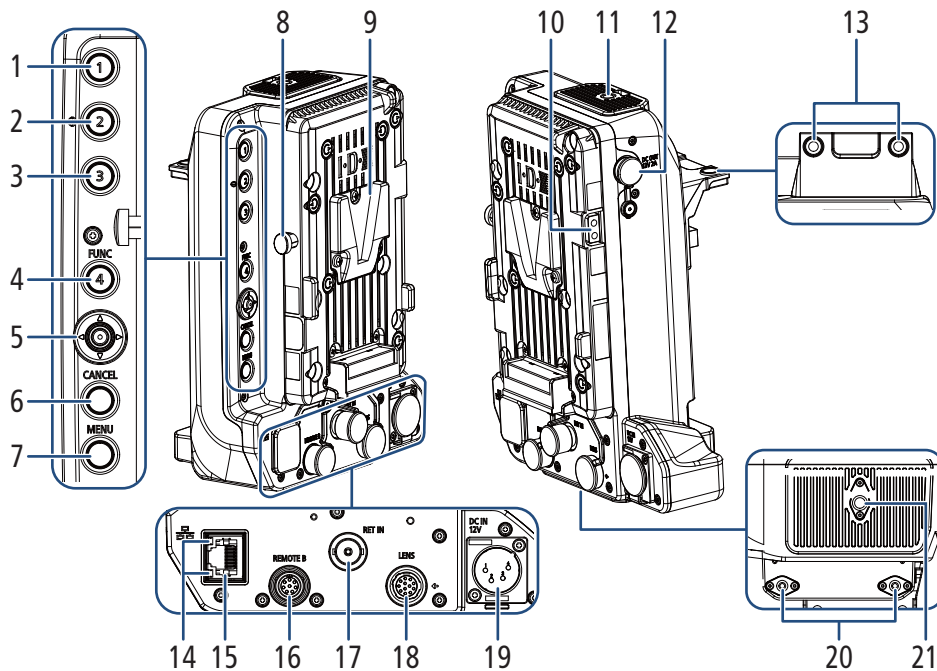
Accesorios suministrados


- Cubierta del conector
- Pernos de cabeza hexagonal M4 (x4)



Nombres de las partes

Para obtener más información sobre las funciones de los terminales y controles y cómo usarlos, consulte el manual de instrucciones de la cámara.



- | | |
|--|--|
| 1 Botón personalizable Unid. expansión EU-V3: 1 | 12 Terminal DC OUT 12V 2A |
| 2 Botón personalizable Unid. expansión EU-V3: 2 | 13 Orificios de tornillos para pernos de fijación (x2) |
| 3 Botón personalizable Unid. expansión EU-V3: 3 | 14 Indicador de acceso a Ethernet |
| 4 Botón FUNC (funciones principales)/
Botón personalizable Unid. expansión EU-V3: 4 | 15 Terminal  (Ethernet) |
| 5 Joystick | 16 Terminal REMOTE B
• Para conectar el controlador remoto RC-V100 opcional. |
| 6 Botón CANCEL (cancelar) | 17 Terminal RET IN (entrada de vídeo de retorno) |
| 7 Botón MENU | 18 Terminal LENS |
| 8 Pestillo de liberación de la batería de tipo V-mount | 19 Terminal DC IN 12V |
| 9 Soporte de batería de tipo V-mount | 20 Orificios para tornillos M4 (7,5 mm de profundidad, x2) |
| 10 Terminal D-TAP | 21 Orificio para tornillos 1/4"-20 (7,5 mm de profundidad) |
| 11 Orificio para tornillos 1/4"-20 (8,0 mm de profundidad) | |



- Puede quitar todas las cubiertas de los terminales quitando los dos tornillos que los fijan en su lugar con un destornillador Phillips ("de estrella") disponible en el comercio.

Acerca del cable conectado al terminal RET IN

No coloque el cable cerca del transmisor inalámbrico de la cámara. Hacerlo puede afectar negativamente a la comunicación inalámbrica.

Fijación a la cámara

Para conocer el procedimiento de fijación de esta unidad a la cámara, consulte "Fijación de la unidad de expansión 2 a la cámara" (📖 35).

Fuente de alimentación y salidas de alimentación


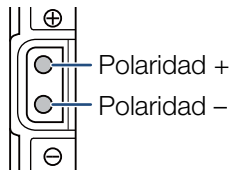
Suministre alimentación a la unidad de expansión a través del terminal DC IN 12V o una batería de tipo V-mount disponible en el mercado. La alimentación se suministra tanto a la unidad de expansión como a la cámara, y también puede utilizarse en dispositivos externos a través del terminal DC OUT 12V 2A o el terminal D-TAP.

■ Baterías aceptables

Se puede utilizar una batería de tipo V-mount (12 V a 20 V CC) disponible en el mercado. Utilice equipos de suministro de alimentación que cumplan todas las normas de seguridad del país o región en que se utilice. Para la fijación/extracción de la batería, consulte la descripción de la unidad de expansión 2 EU-V2 (📖 36). Observe también las instrucciones del fabricante sobre el manejo de la batería.

■ Salidas de alimentación

Es posible suministrar alimentación a otros dispositivos a través del terminal DC OUT 12V 2A y el terminal D-TAP de la unidad de expansión.

Salidas de alimentación	Especificaciones*	Diseño de los contactos del terminal
Terminal DC OUT 12V 2A	Conector Hirose Electric de 4 pines HR10A-7R-4S(74)/ 12 V CC 2,0 A (corriente de salida máxima)	
Terminal D-TAP	Conector D-Tap, 50 W (máx.) <ul style="list-style-type: none">Estos controles solo se pueden usar cuando se conecta una batería de tipo V-mount disponible en el comercio a la EU-V3.	

* Los niveles reales pueden variar según la fuente de alimentación que alimenta la cámara.




- Asegúrese de utilizar las salidas de alimentación de la cámara dentro de las especificaciones dadas.
- Al suministrar alimentación a accesorios externos, tenga cuidado con la polaridad de las conexiones de alimentación. Conectar la fuente de alimentación de forma incorrecta puede causar un mal funcionamiento.

Conexión del objetivo

Al conectar el cable de 12 pines del objetivo al terminal LENS de la unidad de expansión, se suministra alimentación al objetivo y se puede hacer zoom y utilizar la función de iris automático de la cámara. Cuando utilice un objetivo B4 (broadcast) compatible con la función LCAC*, también se podrá corregir la aberración cromática del objetivo. Para conocer el procedimiento de conexión, consulte "Conexión del objetivo" (📖 37).

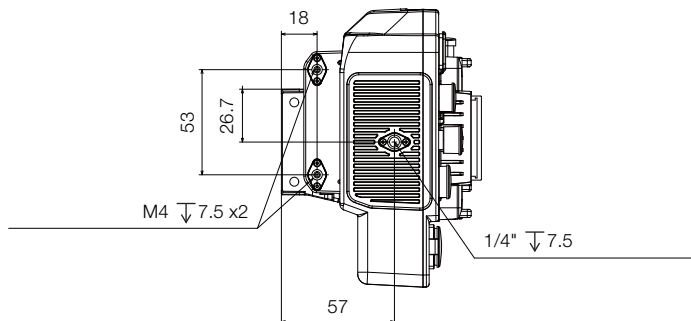
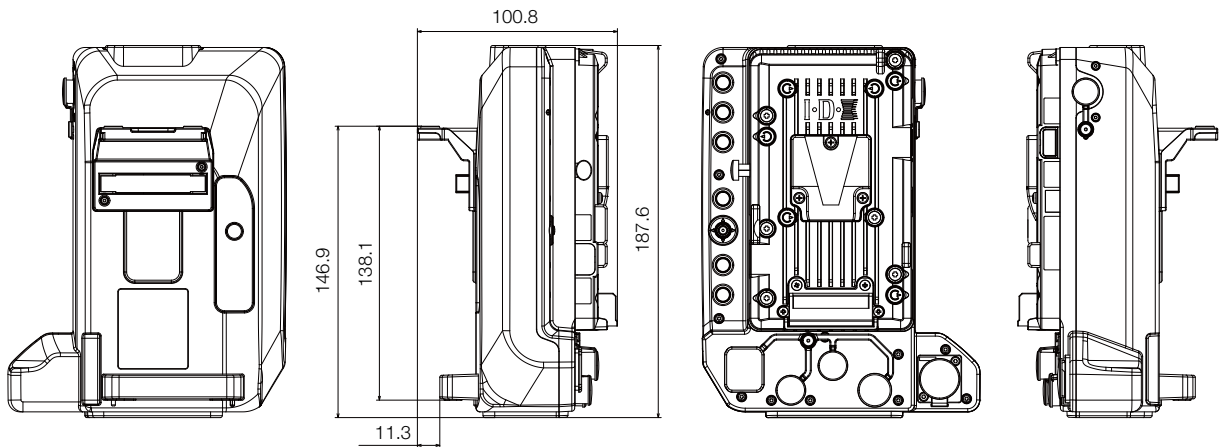
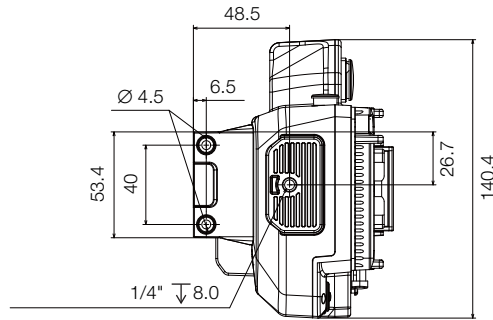
* Corrección de aberración cromática. Abreviatura de corrección de aberración cromática del objetivo.

Especificaciones

Terminal RET IN	Conector BNC (solo entrada), 0,8 Vp-p/75 Ω , no balanceado HD-SDI (conforme a SMPTE 292) 3G-SDI (conforme a SMPTE 424, 425)
Terminal REMOTE B	Conector circular de 8 pines (para el controlador remoto RC-V100 opcional, interfaz RS-422)
Terminal  (Ethernet)	Ethernet, compatible con 1000BASE-T
Terminal LENS	Conector redondo de 12 pines (para salida de alimentación/ comunicación en serie de 12 pines) Ayuda para la señal de cambio de vídeo de retorno (vídeo de retorno SW-1)
Batería	Entrada: 12 V a 20 V, batería CC de tipo V-mount
Terminal DC IN 12V	Entrada: 11,5 V a 20 V CC, 10 A (corriente de carga permitida máxima), conector XLR de 4 pines
Terminal DC OUT 12V 2A	Especificaciones de la fuente de alimentación: "Salidas de alimentación" (📖 42) Función GPI (REC TRIGGER): Abierto/5 V CC: Normal GND: Activo (REC) Función GPO (TALLY OUT) Salida de acumulador abierta (máx. 50 mA) Bajo: REC
Terminal D-TAP	Salidas de alimentación (📖 42)
Temperatura de funcionamiento	0 °C – 40 °C
Dimensiones* (Ancho x Alto x Profundidad)	141 x 188 x 101 mm
Peso*	665 g

* Todas las dimensiones y los pesos son aproximados.

■ Dimensiones detalladas



mm

Adaptador de montura B4 MO-4E / MO-4P

Conecte el adaptador de montura a la cámara para usar objetivos broadcast B4 profesionales. Utilice el MO-4E con cámaras con montura EF y el MO-4P con cámaras con montura PL. Para obtener más detalles sobre objetivos compatibles, consulte el manual de instrucciones de la cámara que utiliza.

Accesorios suministrados

- Tapa del objetivo
- Tapa contra el polvo
- Soporte de sujeción del objetivo A*
- Soporte de sujeción del objetivo B*

* El soporte de sujeción del objetivo requerido depende del objetivo utilizado. Consulte la siguiente lista de objetivos compatibles y asegúrese de usar el soporte de sujeción del objetivo correcto.

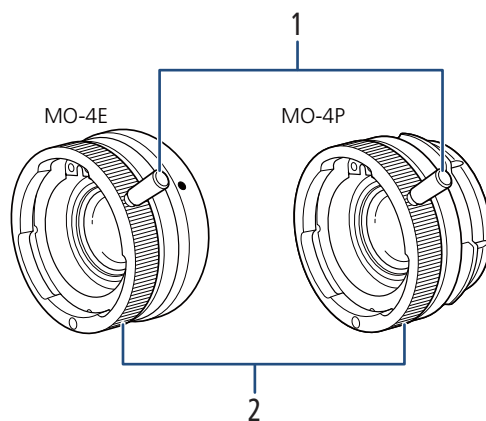
- Soporte de sujeción del objetivo A: HJ14ex4.3B / HJ17ex7.6B
- Soporte de sujeción del objetivo B: HJ18ex7.6B / HJ22ex7.6B / HJ24ex7.5B



Reemplazo de la montura del objetivo de la cámara:

Con una cámara compatible, puede reemplazar la montura del objetivo con el kit de montura PL PM-V1. En tal caso, puede utilizar el adaptador de montura MO-4P. Además, se ofrece servicio de reemplazo de la montura del objetivo para ciertas cámaras. Para obtener más información, comuníquese con el establecimiento comercial donde compró la cámara.

Nombres de las partes

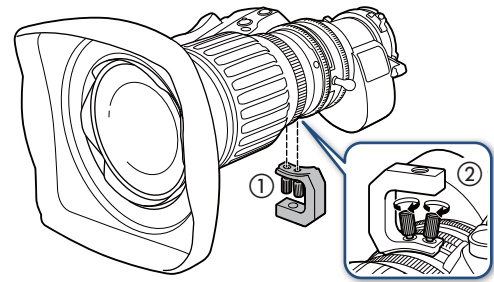


- 1 Asas de anillo de bayoneta
- 2 Anillo de bayoneta

Conexión del adaptador y un objetivo B4

1. Fije el soporte de sujeción del objetivo suministrado a la parte inferior del objetivo.

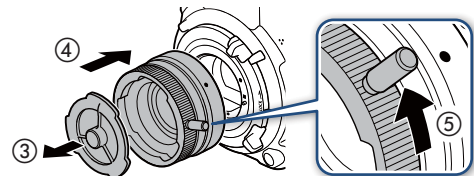
- Asegúrese de que el soporte de sujeción del objetivo esté orientado en la dirección correcta como se muestra en la ilustración (1) y apriete ambos tornillos (2).



2. Apague la cámara.

3. Retire la tapa del objetivo y la tapa antipolvo del adaptador (3) y, a continuación, acople el adaptador a la cámara (4).

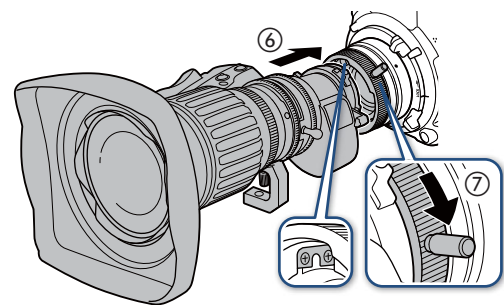
- Adaptador MO-4E: alinee el punto rojo en el adaptador con la misma marca en la montura del objetivo.
- Adaptador MO-4P: alinee la ranura del adaptador con el pasador de índice del objetivo PL en el soporte del objetivo.



4. Compruebe que el asa del anillo de bayoneta del adaptador esté en la posición correcta para colocar un objetivo (5).

5. Fije el objetivo al adaptador (6).

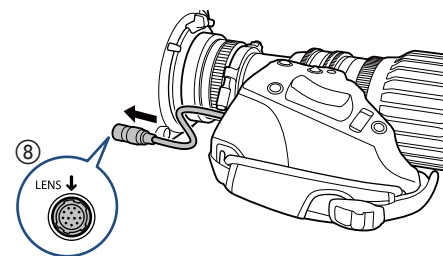
- Alinee el pasador de índice del objetivo con la ranura en la parte superior del adaptador.
- Sostenga el objetivo horizontalmente mientras lo sostiene desde abajo y gire el asa del anillo de bayoneta del adaptador en el sentido de las agujas del reloj para bloquear el objetivo en su sitio (7).



6. Fije el soporte del objetivo suministrado a un soporte de objetivo disponible en el comercio.

7. Conecte el cable de interfaz de 12 pines del objetivo al terminal LENS de la cámara o de la unidad de expansión opcional (8).

- Alinee la marca ▼ del enchufe con la marca ↓ del terminal.
- Puede ajustar la longitud del cable.



8. Encienda la cámara y cambie la configuración del menú para optimizar la cámara para el uso del adaptador.

- Consulte la tabla de ajustes del menú [Configuración de cámara] en el manual de instrucciones de la cámara utilizada.
- Consulte también el manual de instrucciones de la cámara utilizada.

Retirada del adaptador

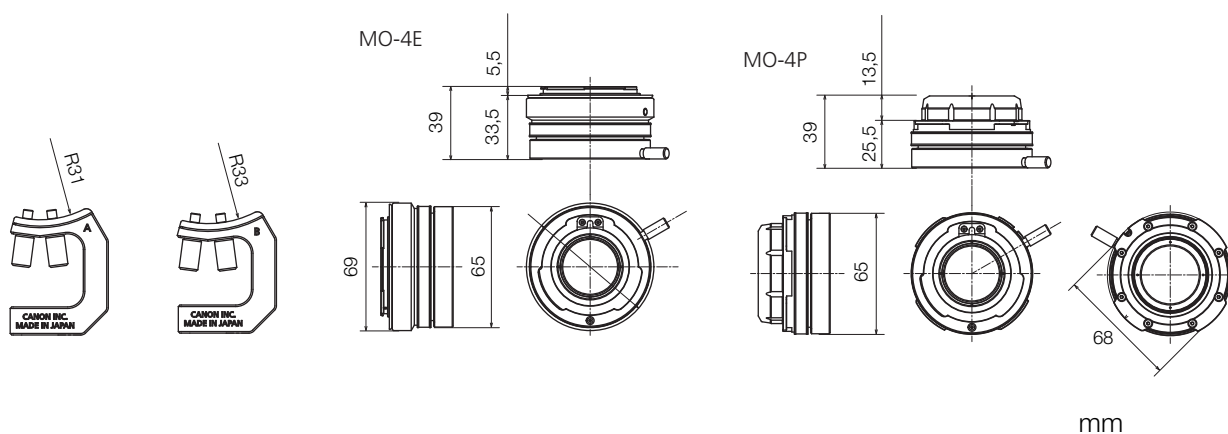
1. Ajuste [Adaptador montura] en [Off].
2. Apague la cámara.
3. Desconecte el cable de interfaz de 12 pines del objetivo de la cámara.
4. Retire el soporte de sujeción del objetivo suministrado del objetivo.
5. Retire el objetivo del adaptador.
 - Mientras sujeta el objetivo con mucho cuidado, gire el asa del anillo de bayoneta del adaptador en sentido contrario al de las agujas del reloj para desbloquear el objetivo y, a continuación, retírelo de la cámara.
6. Retire el adaptador de la cámara.
 - Vuelva a colocar la tapa del cuerpo en la montura del objetivo y las tapas contra el polvo en el adaptador.

Especificaciones

Configuración del objetivo	4 elementos en 3 grupos
Círculo de imagen	Ø 14,1 mm
Factor de multiplicación	1,3 aumentos
Temperatura de funcionamiento	0 °C – 40 °C
Dimensiones* (diámetro x largo)	MO-4E: Ø 69 x 39 mm MO-4P: Ø 68 x 39 mm
Peso*	MO-4E: 230 g, MO-4P: 248 g Soporte de sujeción A / B: 23 g

* Todas las dimensiones y los pesos son aproximados.

■ Dimensiones detalladas



Kit de montura EF Cinema Lock CM-V1

Kit de montura PL PM-V1

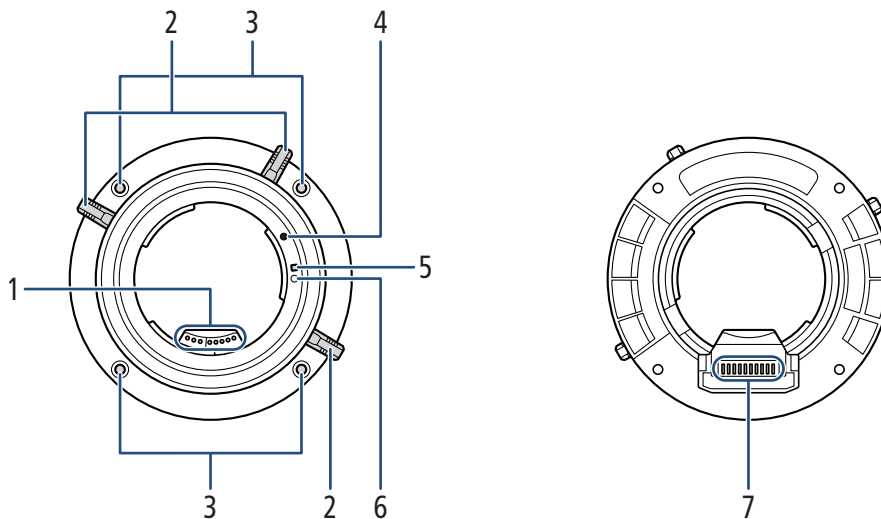
Estos kits de montura le permiten reemplazar fácilmente la montura del objetivo de la cámara con una montura EF Cinema Lock (kit CM-V1) o montura PL (kit PM-V1).

Accesorios suministrados

- Pernos de cabeza hexagonal M3 (x4)
- Cuñas de 15 μm (x6)
- Cuñas de 20 μm (x6)
- Cuñas de 50 μm (x4)
- Cuñas de 100 μm (x4)

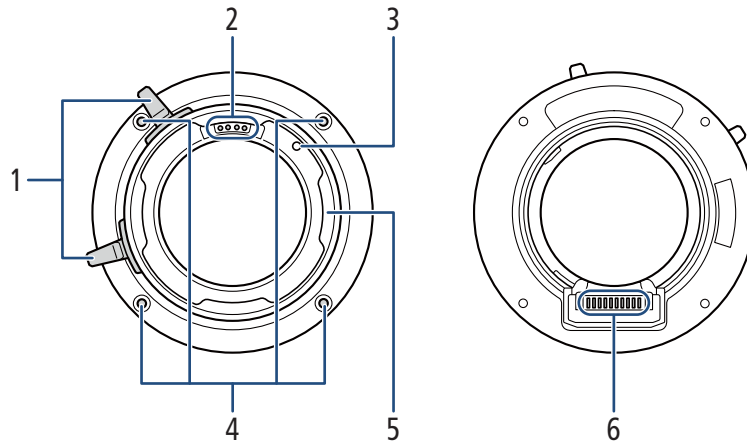
Nombres de las partes

■ CM-V1



- | | | | |
|---|---|---|---------------------------------------|
| 1 | Contactos del objetivo EF | 4 | Índice de montaje para objetivos EF |
| 2 | Asas de montaje | 5 | Índice de montaje para objetivos EF-S |
| 3 | Orificios para pernos de fijación de montura de objetivo (x4) | 6 | Pasador de bloqueo del objetivo |
| | | 7 | Contactos de montaje del objetivo |

■ PM-V1

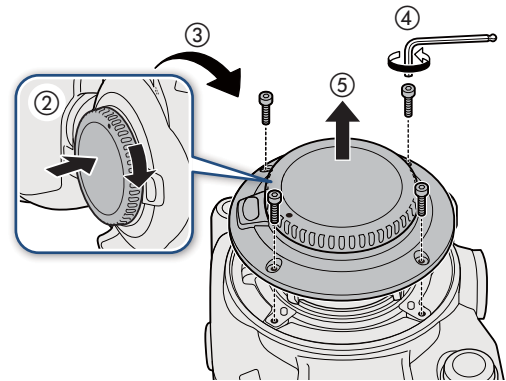


- | | |
|-------------------------------------|---|
| 1 Asas de la montura PL | 4 Orificios para pernos de fijación de montura de objetivo (x4) |
| 2 Contactos del objetivo PL | 5 Anillo de la montura PL |
| 3 Pasador de índice del objetivo PL | 6 Contactos de montaje del objetivo |

Sustitución de la montura del objetivo

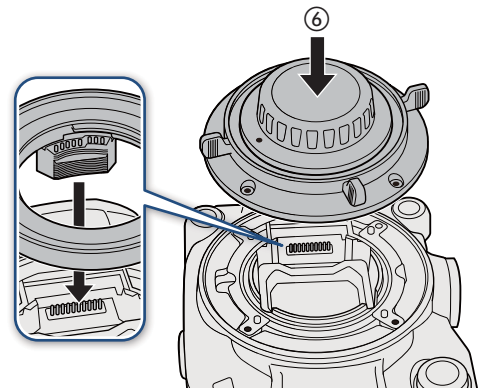
En la medida de lo posible, reemplace la montura del objetivo de la cámara en un entorno limpio y libre de polvo. El siguiente procedimiento e ilustraciones explican el reemplazo de una montura de objetivo EF en la cámara con una montura de objetivo EF con Cinema Lock, pero el procedimiento es el mismo para una montura de objetivo PL.

1. **Apague la cámara y retire todas las fuentes de energía.**
 - Si hay un adaptador de CA conectado o la batería está conectada a la cámara, retírelos.
2. Coloque la tapa del cuerpo en la montura del objetivo EF de la cámara.
3. Coloque la cámara sobre una superficie plana con el objetivo orientado hacia arriba.
4. Retire los 4 pernos de fijación de la montura del objetivo con la llave hexagonal para los pernos M3.
5. Manteniendo presionada la cámara, tire de la montura del objetivo de la cámara hacia arriba para extraerla.



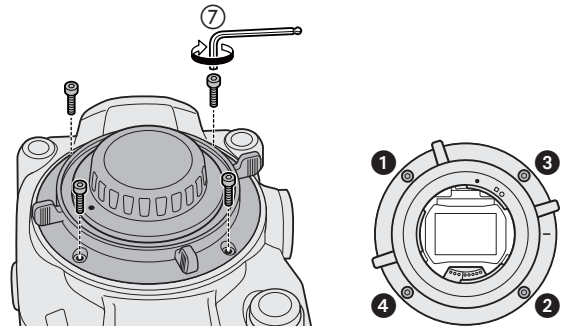
6. Conecte la montura del objetivo EF con Cinema Lock a la cámara.

- Alinee los contactos de la montura del objetivo en la cámara y la montura del objetivo y empuje la montura del objetivo suavemente hacia abajo.



7. Atornille los 4 pernos de fijación de la montura del objetivo y ajústelos, pero no demasiado.

- Apriete parcialmente los tornillos extraídos en el paso 4 de forma equilibrada en la secuencia que se muestra en la ilustración, utilizando la llave hexagonal para los tornillos M3.



8. Asegure la montura del objetivo en su lugar.

- Sujete firmemente los pernos de fijación de la montura del objetivo de manera equilibrada en la secuencia que se muestra en la ilustración.

Par recomendado: 80 N cm

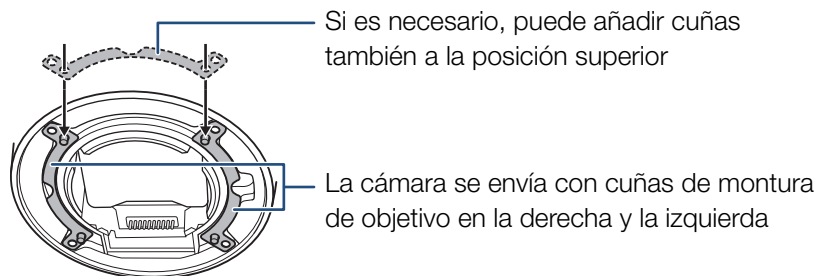
Par máximo: 100 N cm



- La aplicación de un par que exceda el par máximo puede dañar la cámara y la montura del objetivo.



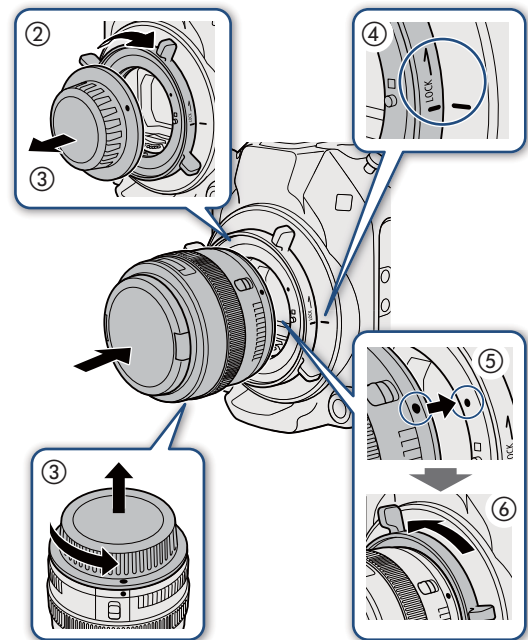
- Después de reemplazar la montura del objetivo de la cámara por el kit de montura PL PM-V1, puede utilizar objetivos PL compatibles con el estándar de comunicación /i Technology de Cooke sin necesidad de realizar actualizaciones de firmware.
- La cámara se envía con la distancia focal de brida (flange back) correctamente ajustada. Para obtener más detalles sobre el grosor inicial de las cuñas de montaje del objetivo, consulte las *Especificaciones* en el manual de instrucciones de la cámara utilizada. Si es necesario ajustar la distancia focal de brida después de reemplazar el soporte del objetivo, use las cuñas suministradas según sea necesario.



Colocación de un objetivo

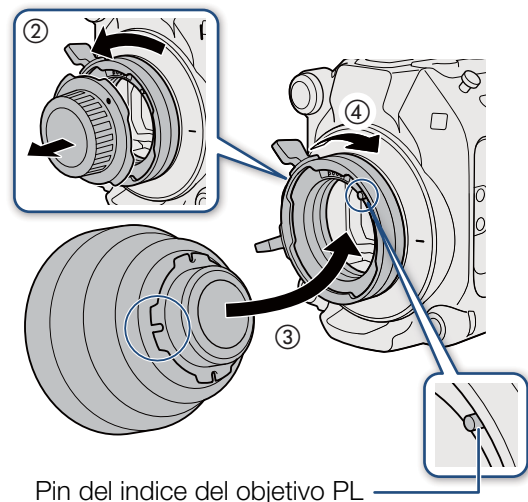
■ Montura EF con Cinema Lock

1. Apague la cámara.
2. Gire el asa de montaje en el sentido de las agujas del reloj hasta que se detenga.
3. Quite la tapa del cuerpo de la cámara y las tapas contra el polvo del objetivo.
4. Compruebe que el asa de montaje esté en la posición correcta para colocar un objetivo.
5. Alinee el objetivo con la marca de índice correspondiente e inserte el objetivo en el soporte del objetivo.
 - Objetivos EF: alinee el punto rojo del objetivo con la marca roja del índice de montura para objetivos EF sobre la cámara.
 - Objetivos EF-S: alinee el cuadrado blanco del objetivo con la marca blanca del índice de montura para objetivos EF-S sobre la cámara.
6. Sin girar el objetivo, gire el asa de montaje en sentido contrario a las agujas del reloj hasta que quede firmemente apretada.



■ Montura PL

1. Apague la cámara.
2. Gire las asas de la montura PL en sentido contrario a las agujas del reloj para quitar la tapa del cuerpo del soporte del objetivo y quite las tapas antipolvo del objetivo.
3. Alinee una ranura en el objetivo con el pasador índice del objetivo PL en la montura e inserte el objetivo en la montura del objetivo.
4. Gire las asas de la montura PL en el sentido de las agujas del reloj para fijar el objetivo en su lugar.

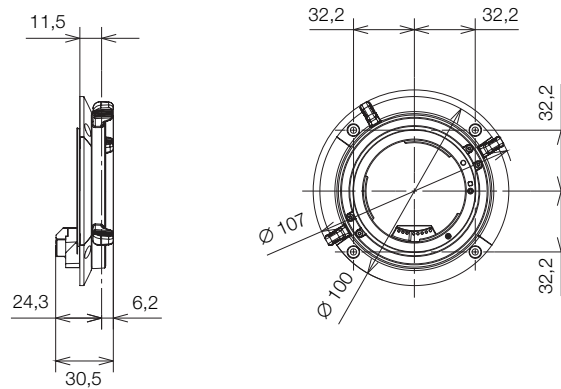


Especificaciones

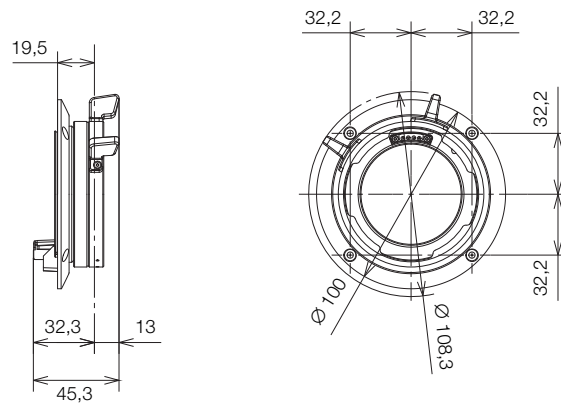
	Kit de montura	
	CM-V1	PM-V1
Dimensiones* (diámetro x largo)	Ø 107 x 31 mm	Ø 108 x 45 mm
Peso*	170 g	345 g

* Todas las dimensiones y los pesos son aproximados.

■ Dimensiones detalladas de CM-V1



■ Dimensiones detalladas de PM-V1



mm

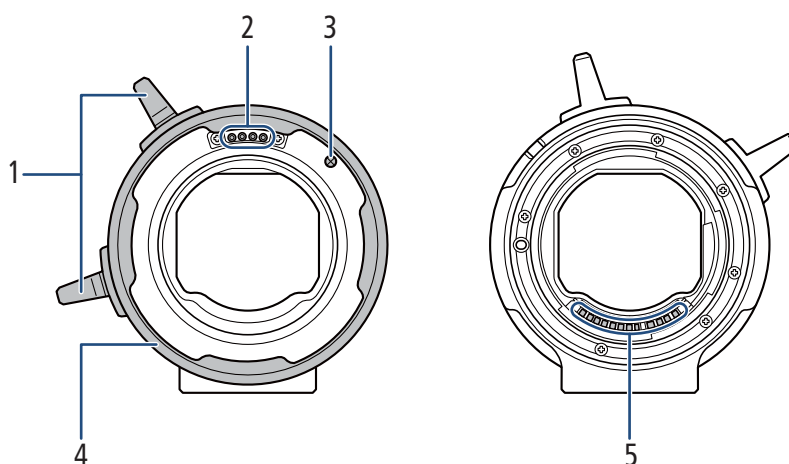
Adaptador de montura PL-RF

Este adaptador de montura permite sustituir la montura del objetivo RF de la cámara por una montura PL. Tras acoplar el adaptador, podrá utilizar objetivos PL compatibles con el estándar de comunicación /i Technology de Cooke.

Accesorios suministrados

- Tapa antipolvo del objetivo RF
- Tapa del cuerpo (PL)
- Placas de bloqueo (x2)
- Llave hex

Nombres de las partes



- 1 Asas de la montura PL
- 2 Contactos del objetivo PL
- 3 Pasador de índice del objetivo PL

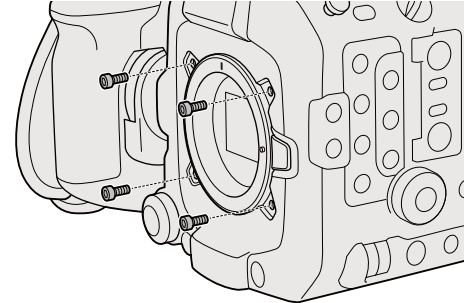
- 4 Anillo de la montura PL
- 5 Contactos de montura del objetivo RF

Colocación/extracción del adaptador de montura

El siguiente procedimiento explica cómo colocar/extraer el adaptador de montura. En la medida de lo posible, siga este procedimiento en un entorno libre de polvo y sin un objetivo acoplado.

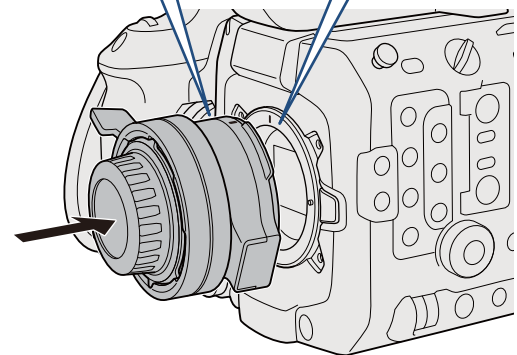
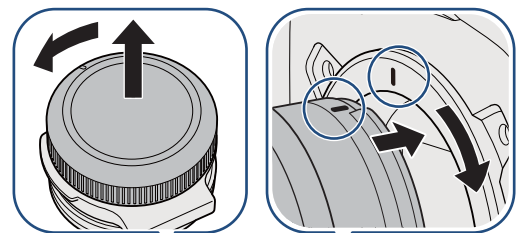
■ Colocación del adaptador

1. Apague la cámara.
2. Retire los tornillos de la cámara.



3. Coloque el adaptador.

- Retire la tapa trasera (tapa antipolvo del objetivo RF).
- Alinee la marca de índice del objetivo RF con la marca de índice del adaptador y gire el adaptador en el sentido de las agujas del reloj hasta que encaje.



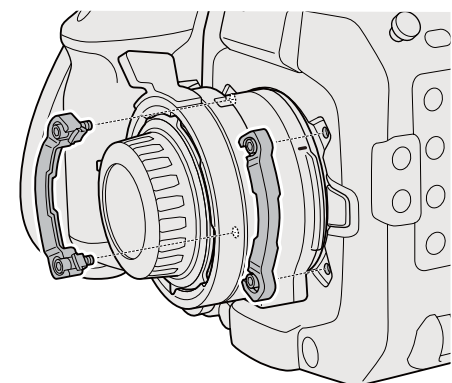
4. Coloque las placas de bloqueo.

- Utilice la llave hex incluida para fijar de forma segura y uniforme las dos placas de bloqueo.*

* Par máximo: 150 N cm



- La aplicación de un par que exceda el par máximo puede dañar la cámara y la montura del objetivo.

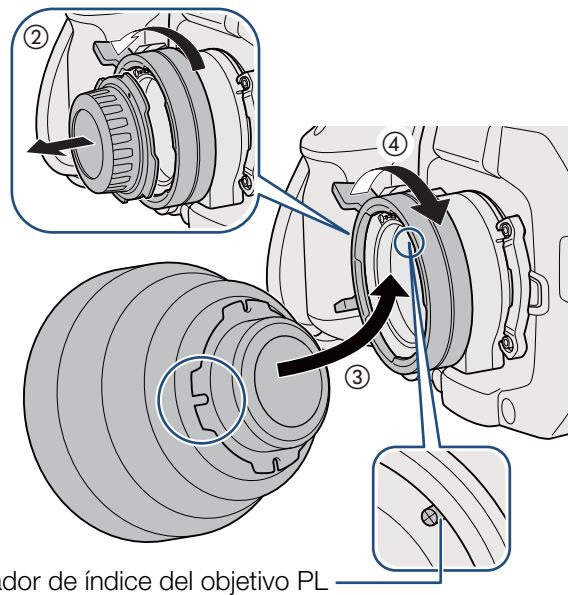


■ Extracción del adaptador

1. Apague la cámara.
2. Retire las placas de bloqueo de la cámara.
 - Retire las dos placas de bloqueo con la llave hex suministrada.
3. Retire el adaptador.
 - Mientras presiona el botón de liberación del objetivo en la cámara, gire el adaptador en el sentido contrario a las agujas del reloj hasta que se detenga y, a continuación, retire el adaptador.
4. Fije los tornillos a la cámara.

■ Colocación de un objetivo PL

1. Apague la cámara.
2. Gire las asas de la montura PL en sentido contrario a las agujas del reloj para quitar la tapa del cuerpo (PL) de la montura del objetivo y quitar las tapas antipolvo del objetivo.
3. Alinee una ranura en el objetivo con el pasador índice del objetivo PL en la montura e inserte el objetivo en la montura del objetivo.
4. Gire las asas de la montura PL en el sentido de las agujas del reloj para fijar el objetivo en su lugar.

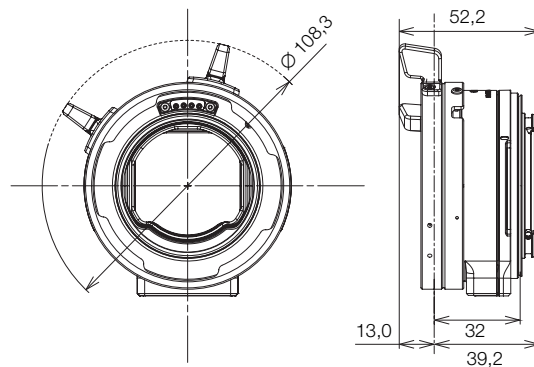


Especificaciones

Dimensiones* (diámetro x largo)	Ø 108 x 52 mm
Peso*	Solo adaptador: 275 g Incluidas las placas de bloqueo (x2): 305 g

* Todas las dimensiones y los pesos son aproximados.

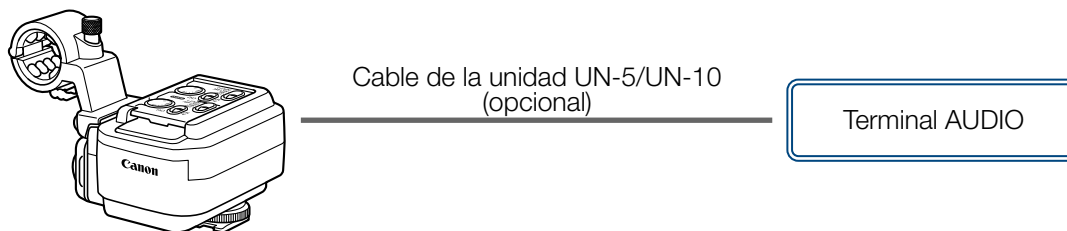
■ Medidas detalladas



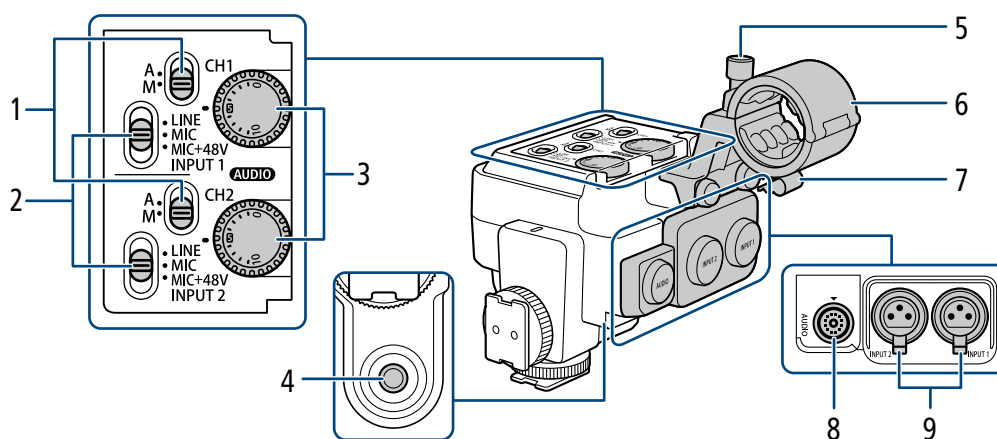
mm

Adaptador para micrófono MA-400

Acople el adaptador para micrófono a la cámara para utilizar los terminales INPUT para grabar audio con micrófonos disponibles en el comercio o fuentes de línea analógica con un conector XLR.



Nombres de las partes

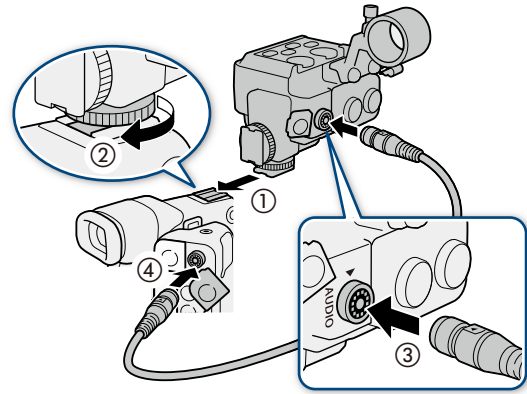


- | | |
|--|--|
| <p>1 Interruptores de nivel de grabación de audio para CH1 (superior) y CH2 (inferior)</p> <p>2 Interruptores INPUT 1 (superior)/INPUT 2 (inferior) (selección de fuente de audio)</p> <p>3 Selectores AUDIO (nivel de audio) para CH1 (superior) y CH2 (inferior)</p> <p>4 Roscas para tornillos de 0,64 cm (1/4")</p> <p>5 Tornillo de fijación para el micrófono</p> | <p>6 Soporte para el micrófono</p> <ul style="list-style-type: none"> • Para micrófonos con un diámetro de \varnothing19 mm a 20 mm. <p>7 Abrazadera para el cable del micrófono</p> <p>8 Terminal AUDIO</p> <p>9 Terminales INPUT 1 (derecha) e INPUT 2 (izquierda)</p> <ul style="list-style-type: none"> • Para micrófonos y fuentes de audio externas con conector XLR. |
|--|--|

Fijación del adaptador a la cámara

1. Apague la cámara.
2. Introduzca la base de montaje del adaptador para micrófono (①) en la zapata para accesorios de la cámara o en una de las del asa y apriete el tornillo de fijación del adaptador para micrófono (②).

- Puede utilizar la base de montaje situada en la parte posterior del adaptador para acoplarlo a la zapata para accesorios situada en la parte delantera del asa.



3. Conecte el terminal AUDIO de la cámara (③) al terminal AUDIO del adaptador para micrófono (④) con el cable de la unidad UN-5 o UN-10.

- Alinee las marcas ▲ de los enchufes del cable con las de los terminales.
- Los conectores del cable son intercambiables y cualquiera de ellos puede enchufarse a cualquier terminal.



- No sujete la cámara por el adaptador para micrófono acoplado.

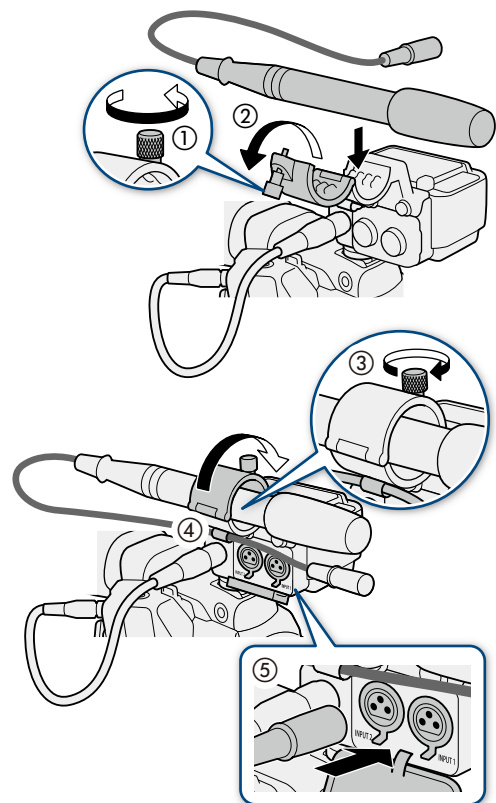
Conexión de un micrófono o una fuente de entrada de audio

Para conectar un dispositivo de línea analógica, solo tiene que enchufar el cable del dispositivo al terminal INPUT deseado (⑤) e iniciar el procedimiento desde el paso 3.

1. Abra el soporte del micrófono e inserte el micrófono (①, ②). A continuación, cierre el soporte del micrófono, apriete el tornillo de fijación y pase el cable del micrófono por la abrazadera (③, ④).
2. Ajuste el interruptor INPUT 1 o INPUT 2 en una posición que no sea MIC+48V.
3. Enchufe el cable del micrófono al terminal INPUT deseado (⑤).
4. Para seleccionar la fuente de audio, ajuste el interruptor INPUT 1 o INPUT 2 en LINE o MIC según sea necesario.



- No conecte ni desconecte micrófonos ni ningún otro dispositivo de audio a ningún terminal INPUT cuando el interruptor INPUT (selección de fuente de audio) correspondiente esté ajustado en la posición MIC+48V. La cámara o el dispositivo podrían sufrir daños.



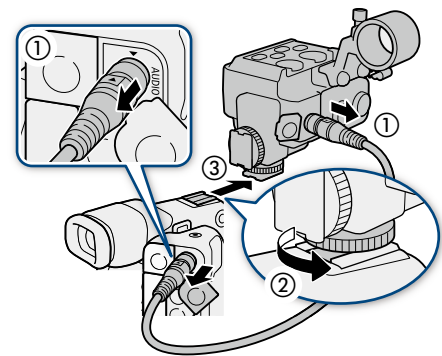
5. **Seleccione el modo de ajuste del nivel de audio del canal deseado.**
 - Ajuste el interruptor de nivel de audio deseado en **A** para dejar que la cámara ajuste automáticamente el nivel de audio o en **M** para ajustar el nivel de audio manualmente.
6. **Si ha seleccionado el ajuste del nivel de audio manual, gire el selector **AUDIO** correspondiente para ajustar el nivel de audio.**
 - Como referencia, 0 indica $-\infty$, 5 indica 0 dB y 10 indica +18 dB.



- **Uso de un micrófono analógico que necesita alimentación fantasma:** asegúrese de conectar/desconectar el micrófono con la cámara apagada o cuando el interruptor INPUT correspondiente se encuentre en la posición MIC. Solo tras haber ajustado el micrófono, ajuste el interruptor en MIC+48V.
- Para conectar un micrófono u otro dispositivo de audio que no sea compatible con la alimentación fantasma, asegúrese de que el interruptor INPUT (selección de fuente de audio) correspondiente esté ajustado en una posición que coincida con el dispositivo (LINE o MIC). Si ajusta el interruptor en MIC+48V, el dispositivo de audio podría sufrir daños.

Extracción del adaptador

1. Apague la cámara.
2. **Desconecte el cable de los terminales AUDIO de la cámara y del adaptador para micrófono (①).**
 - Tire de la punta metálica del enchufe y, a continuación, desconecte el cable del terminal.
3. **Afloje el tornillo de fijación (②) y, a continuación, extraiga suavemente el adaptador para micrófono de la zapata para accesorios de la cámara (③).**

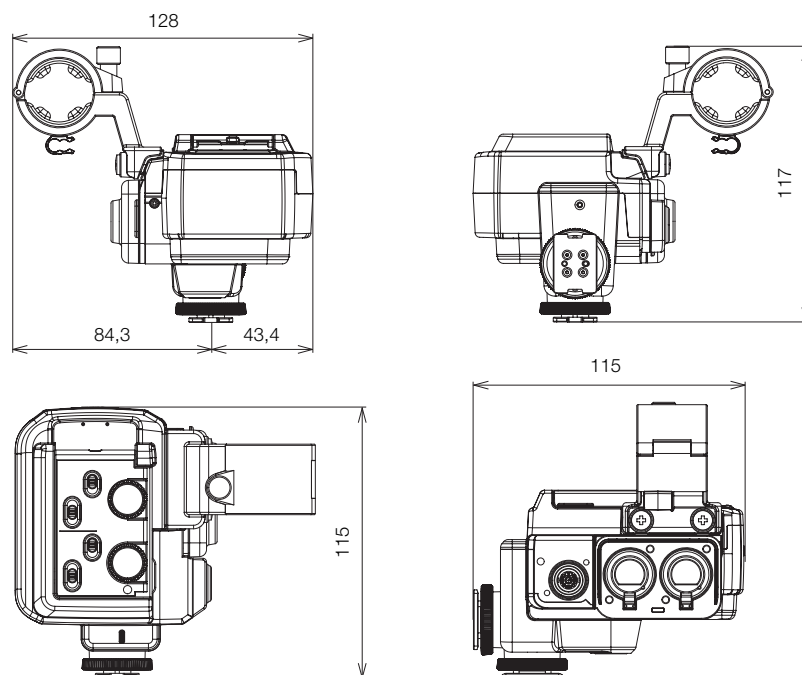


Especificaciones

Terminales INPUT 1, INPUT 2	Conector XLR de 3 pines (clavija1 : pantalla, clavija2: activo, clavija3: invertido), 2 juegos, balanceado Sensibilidad: Ajuste MIC: -60 dBu (centro de volumen, escala completa a -18 dB) / 600 Ω Ajuste LINE: 4 dBu (centro de volumen, escala completa a -18 dB) / 10 k Ω
Terminal AUDIO	Únicamente para conectar la cámara, solo salida
Temperatura de funcionamiento	0 °C – 40 °C
Dimensiones* (Ancho x Alto x Profundidad)	128 x 117 x 115 mm
Peso*	340 g

* Todas las dimensiones y los pesos son aproximados.

■ Dimensiones detalladas



mm

Configuración y estilos de grabación

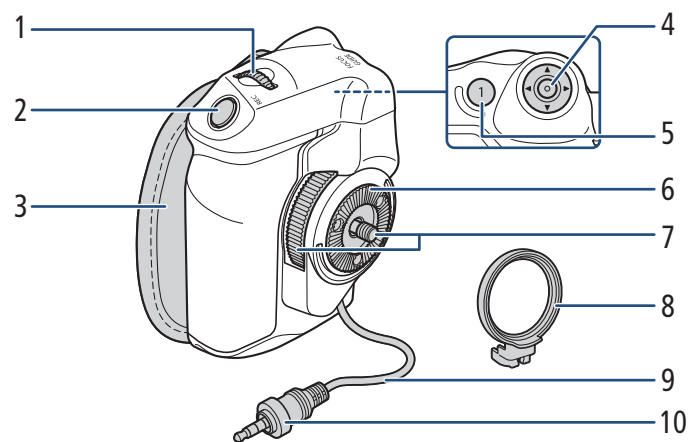
Empuñadura de la cámara GR-V1

Conecte la empuñadura de la cámara a la cámara para sostenerla y utilizarla cómodamente. La empuñadura de la cámara le permite iniciar/detener la grabación y también cuenta con un joystick, un selector de control y un botón personalizable.

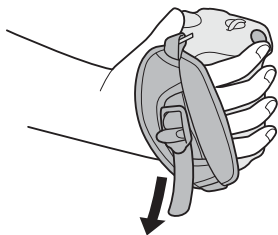
Accesorios suministrados

- Anillo de sujeción de la empuñadura

Nombres de las partes



- | | |
|--|---|
| 1 Selector de control | 4 Joystick |
| 2 Botón REC (iniciar/detener grabación) | 5 Botón FOCUS GUIDE (guía de enfoque)/
Botón personalizable Empuñadura de
cámara 1 |
| 3 Correa para la empuñadura <ul style="list-style-type: none">• Ajuste la correa para la empuñadura de manera que llegue con el dedo índice al botón REC situado en la empuñadura teniendo un agarre cómodo pero seguro. | 6 Roseta <ul style="list-style-type: none">• Compatible con las rosetas ARRI. |
| | 7 Tornillo de fijación |
| | 8 Anillo de sujeción de la empuñadura |
| | 9 Cable de conexión de la empuñadura |
| | 10 Enchufe de conexión |



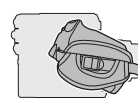
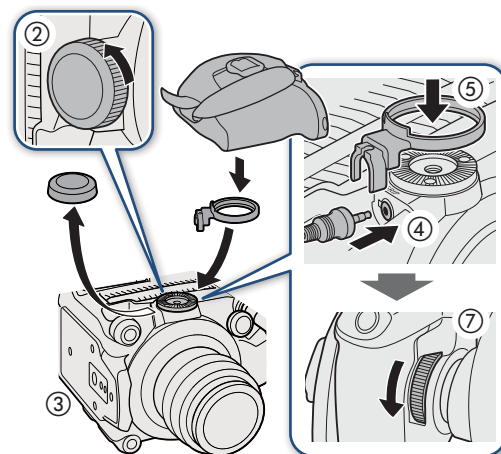
Extracción y colocación de la empuñadura de la cámara

La empuñadura de la cámara viene originalmente acoplada a la cámara. Puede extraerla y sustituirla por el reposapulgar en caso de que necesite la configuración mínima.

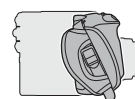
■ Acoplamiento de la empuñadura de la cámara

La empuñadura de la cámara se puede acoplar en varias posiciones diferentes desde 90° hacia el objetivo hasta 60° hacia la parte trasera a intervalos de 6°.

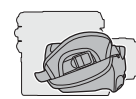
1. Apague la cámara.
2. Afloje el reposapulgar y extráigalo de la cámara.
3. Ponga la cámara en una superficie plana y estable con la roseta orientada hacia arriba.
4. Introduzca el enchufe de conexión de la empuñadura de la cámara firmemente hasta el fondo del terminal GRIP de la cámara.
 - Asegúrese de introducir el enchufe completamente, hasta que el terminal ya no se pueda ver.
 - Si el enchufe no se conecta correctamente, es posible que se inhabiliten todos los controles de la cámara.
5. Acople el anillo de sujeción de la empuñadura.
6. Vuelva a poner la cámara en posición vertical.
7. Acople la empuñadura a la cámara alineándola en el ángulo deseado y apriete el tornillo de fijación de la empuñadura.



60° hacia atrás



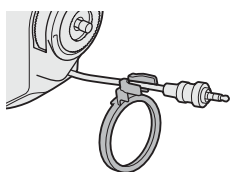
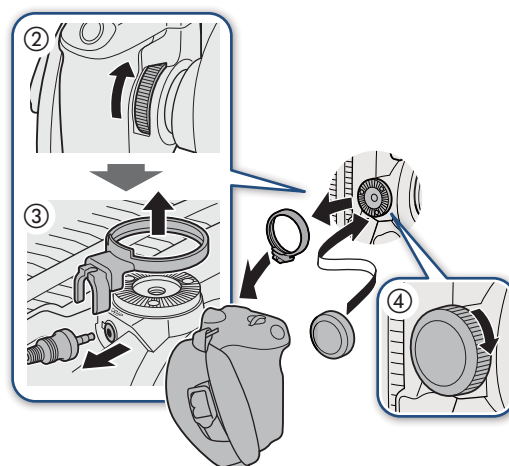
0°



90° hacia delante

■ Extracción de la empuñadura de la cámara

1. Apague la cámara.
2. Afloje el tornillo de fijación de la empuñadura y desmóntela con cuidado.
 - La empuñadura de la cámara contiene un cable de conexión interno. Por lo tanto, asegúrese de no tirar con demasiada fuerza.
3. Extraiga el anillo de sujeción de la empuñadura y desconecte el enchufe de conexión de la empuñadura de la cámara.
 - Puede conectar el anillo de fijación de la empuñadura al cable de conexión para no perderlo.



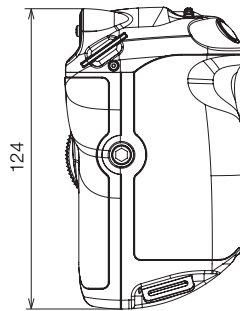
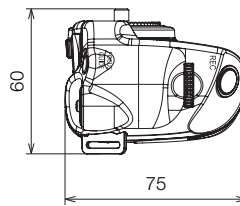
4. Atornille el reposapulgular en la cámara.

Especificaciones

Características	La unidad modular dispone de 24 posiciones de instalación (intervalos de 6°); incluye controles de grabación limitados.
Temperatura de funcionamiento	0 °C – 40 °C
Dimensiones* (Ancho x Alto x Profundidad)	60 x 124 x 75 mm
Peso* (sin cubierta del conector)	260 g

* Todas las dimensiones y los pesos son aproximados.

■ Medidas detalladas



mm

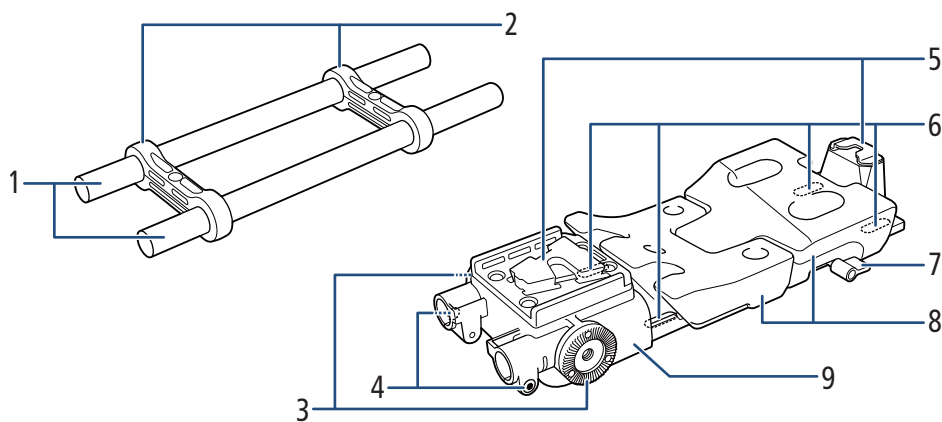
Soporte para hombro SU-15

Fije el soporte de hombro a la cámara para usarlo para una grabación con la cámara al hombro al estilo ENG. Cuenta con varillas para accesorios adicionales y una hombrera ajustable para un equilibrio óptimo.

Accesorios suministrados

- Varillas de \varnothing 15 mm (x2)
- Topes de las varillas (x2)
- Tornillos de cabeza hexagonal M4 (x2)
- Tornillos de cabeza hexagonal, 0,64 cm/1/4" (x4)
- Arandelas (x4)

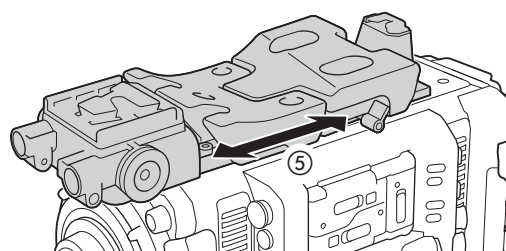
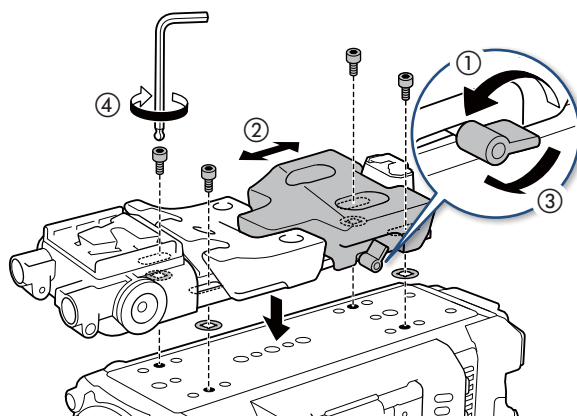
Nombres de las partes



- | | | | |
|---|--|---|---|
| 1 | Varillas de \varnothing 15 mm | 5 | Base del trípode |
| | • Compatible con el sistema Lightweight Support de ARRI. | 6 | Orificios pasantes de la montura de la cámara |
| 2 | Abrazaderas de la varilla | 7 | Tornillo de la almohadilla para el hombro |
| 3 | Roseta | 8 | Almohadilla para el hombro |
| | • Compatible con rosetas ARRI. | 9 | Soporte para el hombro |
| 4 | Tornillo de cabeza hexagonal (M4) | | |

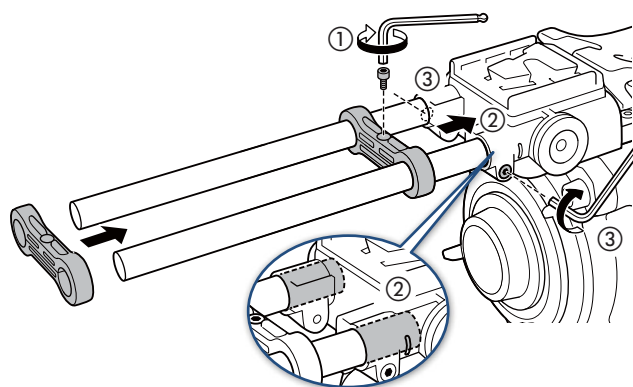
Acoplamiento y ajuste de la unidad de soporte a la cámara

1. Apague la cámara.
2. Gire el tornillo de la almohadilla para el hombro hacia la izquierda y aflójelo (①).
3. Ajuste la posición de la almohadilla para el hombro (delante/detrás; ②).
4. Gire el tornillo de la almohadilla para el hombro hacia la derecha para fijar la almohadilla en su lugar (③).
 - Si el tornillo está orientado hacia abajo, tire de él y gírelo de forma que quede orientado hacia arriba.
5. Inserte uno de los tornillos (0,64 cm/1/4") en un orificio pasante de la montura de la cámara y coloque una arandela suministrada en la parte inferior del tornillo.
 - Repita la misma operación con los otros tres orificios pasantes.
6. Acople el soporte para el hombro a la parte inferior de la cámara (④) y utilice la llave hexagonal para los tornillos de 0,64 cm/1/4" a fin de apretar parcialmente los cuatro tornillos de fijación suministrados para obtener un ajuste provisional.
7. Ajuste la almohadilla para el hombro (delante/detrás) en la posición deseada y, a continuación, apriete los tornillos firmemente (⑤).



■ Acoplamiento de las varillas para accesorios

1. Pase las varillas a través de las abrazaderas para las varillas y use la llave hexagonal para tornillos M4 para apretar uno de los tornillos M4 suministrados a la abrazadera para fijar así las varillas (①).
2. Inserte las varillas montadas en el soporte para hombro (②) y apriete el otro tornillo M4 suministrado para fijar el conjunto de varillas en su lugar (③).
 - Asegúrese de que las varillas atraviesen las hendiduras de deslizamiento.

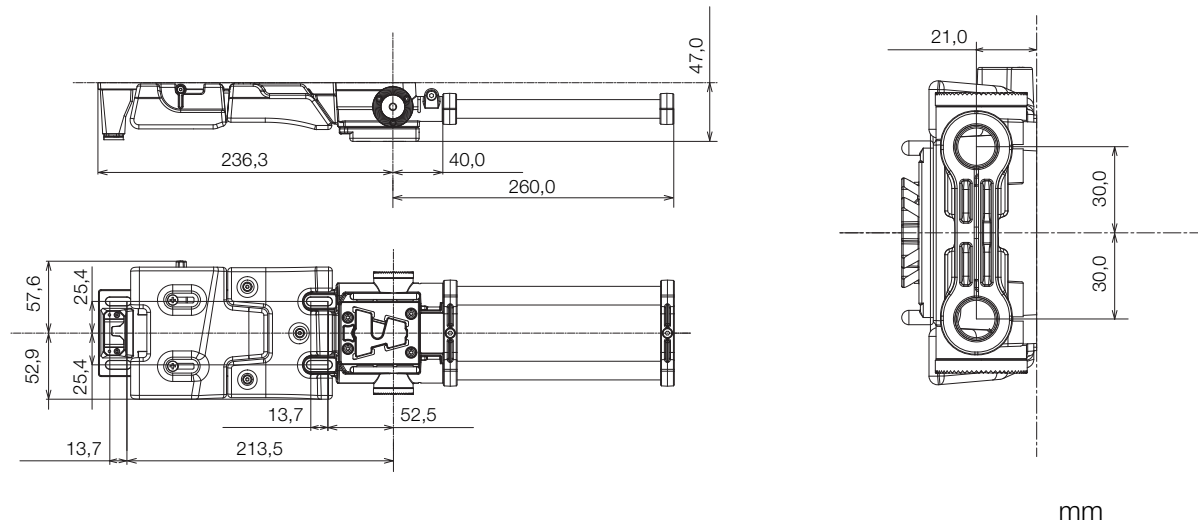


Especificaciones

Dimensiones* (Ancho x Alto x Profundidad)	111 x 47 x 496 mm
Peso* (sin cubierta del conector)	930 g

* Todas las dimensiones y los pesos son aproximados.

■ Dimensiones detalladas

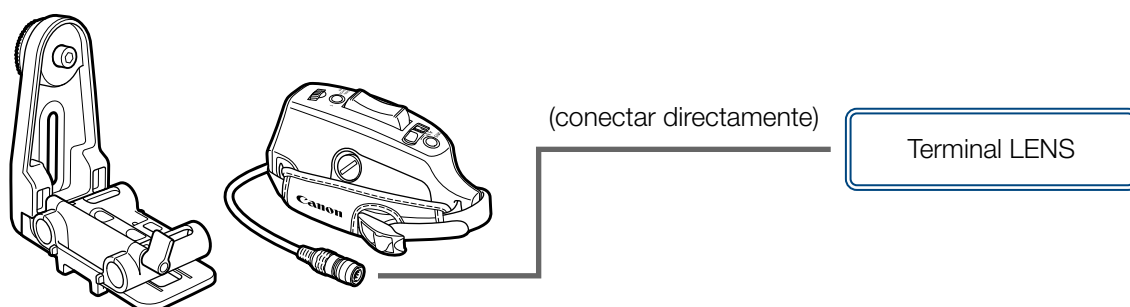


Empuñadura estilo hombro SG-1

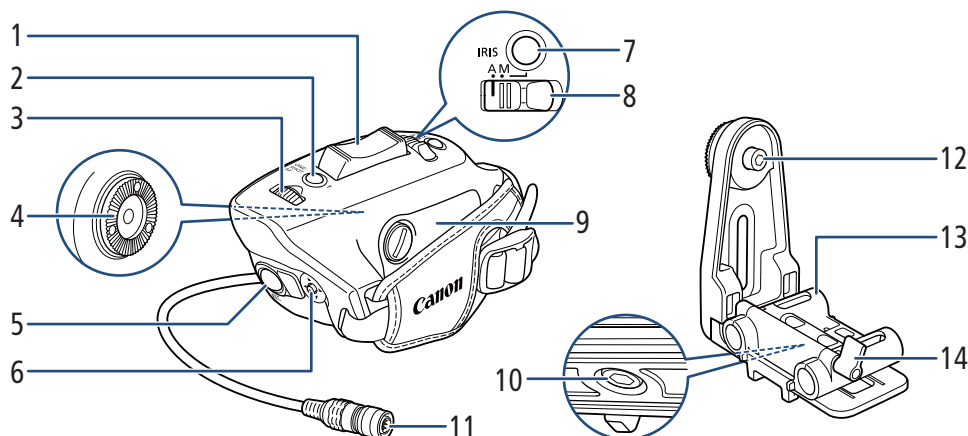
Monte la empuñadura estilo hombro en las varillas de la unidad del soporte para hombro SU-15 opcional (📖 63) para controlar el objetivo durante una grabación al estilo ENG. Cuando la empuñadura estilo hombro está conectada al terminal LENS, puede usar los siguientes controles en la empuñadura: botón REC para iniciar/detener la grabación, joystick para la operación del menú, controles de apertura/zoom (con objetivos compatibles) y un botón personalizable.

Accesorios suministrados

- ☐ Brazo de conexión de empuñadura
- ☐ Llave hexagonal para tornillos M6




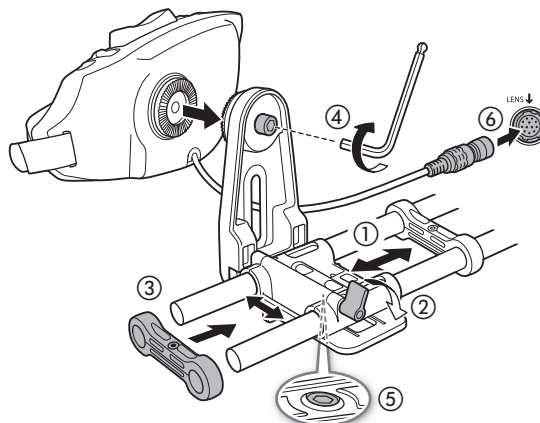
Nombres de las partes



- | | |
|--|--|
| <p>1 Palanca de zoom de la empuñadura</p> <ul style="list-style-type: none"> • Presione suavemente para realizar un zoom lento y más fuerte para realizar zooms más rápidos. <p>2 Botón ONE-SHOT AF (enfoco automático de una toma)/Botón personalizable Empuñadura SG-1: 1</p> <p>3 Selector de control de la empuñadura</p> <p>4 Roseta</p> <ul style="list-style-type: none"> • Compatible con rosetas ARRI. <p>5 Botón REC (grabación)</p> | <p>6 Joystick</p> <p>7 Botón IRIS (control de apertura)</p> <p>8 Interruptor IRIS (control de apertura)</p> <p>9 Tapa del compartimento del cable</p> <p>10 Tornillo de cabeza hexagonal, 0,64 cm/1/4"</p> <p>11 Cable de interfaz de 12 pines</p> <p>12 Tornillo de cabeza hexagonal M6</p> <p>13 Brazo de conexión de empuñadura</p> <p>14 Tornillo de brazo de conexión de empuñadura</p> |
|--|--|

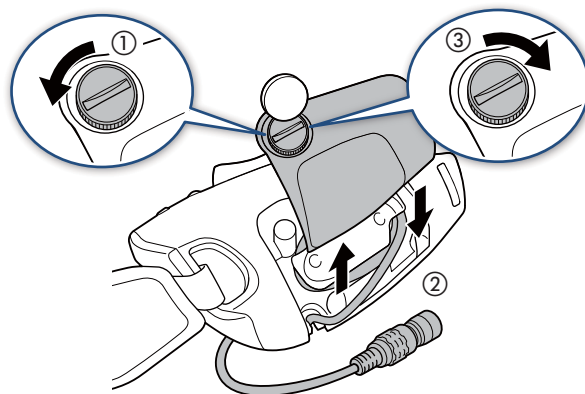
Acoplamiento de la unidad de la empuñadura

1. Apague la cámara.
2. Pase las varillas del soporte para hombro SU-15 a través del brazo de conexión de la empuñadura (①), ajuste la posición del brazo (delante/detrás) y gire la empuñadura en el sentido de las agujas del reloj para fijar el brazo (②).
 - Después de fijar el brazo, acople las abrazaderas de las varillas suministradas con la SU-15 (③,  64).
3. Conecte la unidad de empuñadura al brazo de conexión de empuñadura (④).
 - Apriete parcialmente el tornillo M6 usando la llave hexagonal para fijarlo provisionalmente. Ajuste el ángulo de la unidad de empuñadura en la posición deseada y, a continuación, apriete el tornillo firmemente.
4. Con la llave hexagonal para tornillos de 0,64 cm/1/4", afloje el tornillo de la parte inferior del brazo de conexión de empuñadura (⑤). Ajuste la posición de la unidad de empuñadura (izquierda/derecha) según sea necesario y, a continuación, apriete el tornillo para fijar la unidad de empuñadura en su lugar.
5. Conecte el cable de la interfaz de 12 pines de la unidad de empuñadura al terminal LENS de la cámara o de la unidad de expansión (⑥).
 - Alinee la marca ▼ del enchufe con la marca ↓ del terminal.
 - Puede ajustar la longitud del cable.



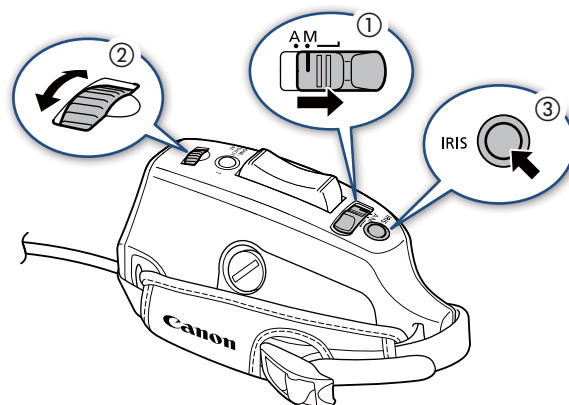
■ Ajuste de la longitud del cable de interfaz de 12 pines

1. Retire la correa de la empuñadura y utilice una moneda o un objeto similar para abrir la tapa del compartimento del cable (①).
2. Ajuste la longitud del cable (②).
3. Cierre la tapa del compartimento del cable (③).



Control de la apertura con la empuñadura

1. Ajuste el interruptor IRIS en M (manual) (①).
 - Puede ajustar el interruptor en A si desea controlar la apertura desde la cámara u otro accesorio conectado a ella.
2. Gire el selector de control de la empuñadura para establecer el valor de apertura (②).
3. Aunque el interruptor IRIS esté ajustado en M, se puede controlar la apertura desde la cámara u otro accesorio conectado a ella siempre que se mantenga presionado el botón IRIS (③).

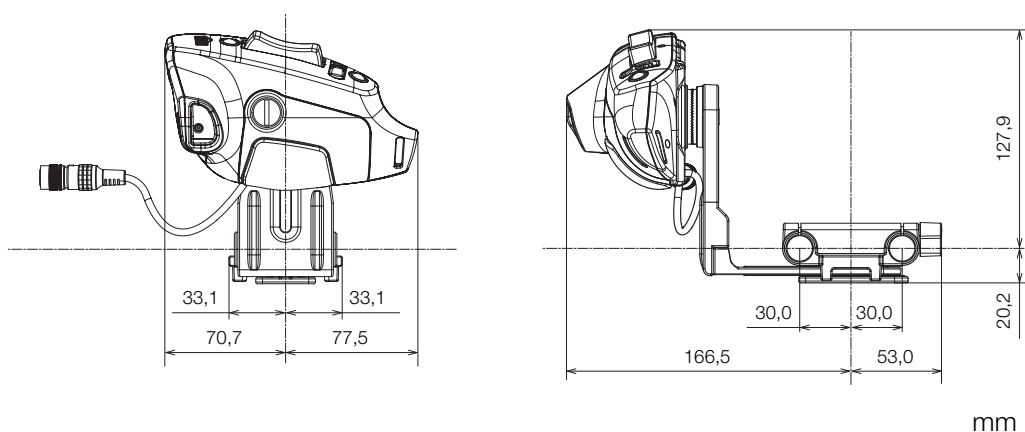


Especificaciones

Dimensiones* (Ancho x Alto x Profundidad)	220 x 148 x 148 mm
Peso* (sin cubierta del conector)	565 g

* Todas las dimensiones y los pesos son aproximados.

■ Dimensiones detalladas



Указания по технике безопасности

Обязательно прочитайте эти указания в целях безопасной работы с изделием. Следуйте этим указаниям во избежание травмирования или причинения иного ущерба пользователю изделия или окружающим.

ВНИМАНИЕ!

Указывает на возможность серьезной травмы, вплоть до смертельного исхода.

- Держите изделие в местах, недоступных для маленьких детей.
- Не разбирайте изделие и не вносите изменений в его конструкцию.
- Не подвергайте изделие сильным ударам или вибрации.
- Не прикасайтесь к каким-либо оголенным внутренним компонентам.
- Прекращайте эксплуатацию изделия при возникновении необычных ситуаций, например при появлении дыма или непривычного запаха.
- Не допускайте попадания влаги на изделие. Не вводите внутрь изделия посторонние предметы или жидкости.
- Не допускайте загрязнения клемм и их соприкосновения с булавками или другими металлическими предметами.
- Используйте данное изделие только с совместимыми устройствами Canon.

ПРЕДОСТЕРЕЖЕНИЯ

Следуйте указаниям, приведенным в предостережениях ниже. В противном случае можно получить травму или повредить имущество.

- Не оставляйте изделие в местах, подверженных воздействию крайне высокой или низкой температуры. Изделие может сильно нагреться или охладиться, так что прикосновение к нему станет причиной ожогов или травм.



- Будьте осторожны, чтобы не уронить камеру или аксессуары при установке, снятии или регулировке различных дополнительных принадлежностей. Используйте стол или другую устойчивую поверхность.
- Не подключайте эти аксессуары к камерам и устройствам, не совместимым с ними, и не устанавливайте на них.

■ Для аксессуаров с экранами/видеоискателями

ПРЕДОСТЕРЕЖЕНИЯ

Следуйте указаниям, приведенным в предостережениях ниже. В противном случае можно получить травму или повредить имущество.

- Запрещается долго смотреть на экран или через видеоискатель. Это может вызвать симптомы, как при укачивании. В таком случае немедленно прекратите эксплуатацию изделия и, прежде чем возобновить ее, отдохните некоторое время.

■ Для аксессуаров с наглазником

ПРЕДОСТЕРЕЖЕНИЯ

Следуйте указаниям, приведенным в предостережениях ниже. В противном случае можно получить травму или повредить имущество.

- Если во время или после использования данного изделия возникает аномальная кожная реакция или раздражение, воздержитесь от дальнейшего использования изделия и обратитесь за медицинской консультацией или помощью.

■ Для комплектов крепления объектива

ВНИМАНИЕ!

Указывает на возможность серьезной травмы, вплоть до смертельного исхода.

- Не оставляйте объектив без крышки объектива.

Содержание

- 2 Указания по технике безопасности**
- 5 Введение**
- 6 Принадлежности и совместимые камеры, упомянутые в этом руководстве пользователя**
- 8 Связь**
 - 8 Принимающее устройство GPS GP-E1
 - 9 Принимающее устройство GPS GP-E2
 - 11 Беспроводной передатчик файлов WFT-E6 / WFT-E8
 - 12 Беспроводной передатчик файлов WFT-E9
- 13 Мониторинг**
 - 13 ЖКД монитор LM-V1 / LM-V2
 - 17 Электронный OLED-видеоискатель EVF-V50
 - 20 Электронный OLED-видеоискатель EVF-V70
- 25 Дополнительные функциональные возможности и совместимость с объективом**
 - 25 Пульт ДУ OU-700
 - 30 Модуль расширения 1 EU-V1
 - 33 Модуль расширения 2 EU-V2
 - 40 Модуль расширения 3 EU-V3
 - 45 Адаптер крепления B4 MO-4E / MO-4P
 - 48 Монтажный комплект EF Cinema Lock CM-V1
 - 48 Монтажный комплект PL PM-V1
 - 53 Адаптер для крепления PL-RF
 - 56 Адаптер микрофона MA-400
- 60 Стили съемки и конфигурация**
 - 60 Ручка камеры GR-V1
 - 63 Плечевая опора SU-15
 - 66 Ручка для съемки с плеча SG-1





Введение

В этом руководстве пользователя представлена информация о том, как использовать основные принадлежности, приобретаемые дополнительно и совместимые с камерами Canon серии CINEMA EOS. Обязательно прочитайте эту информацию в дополнение к руководствам из комплекта поставки для правильного использования этих изделий.

Перед использованием аксессуаров

- Запрещается направлять мониторы или видеоискатели на яркие источники света, например на солнце в ясный день или на мощный источник искусственного освещения. Это может привести к повреждению ЖКД-экрана/OLED-экрана или других внутренних компонентов. Измените угол наклона аксессуара, чтобы он не был направлен на источник света.
- ЖКД-экраны и OLED-экраны изготавливаются с использованием высокоточных технологий, и более 99,99% пикселей работоспособны. В очень редких случаях пиксели могут самопроизвольно загораться или гореть постоянно. Это не оказывает никакого влияния на записываемое изображение и не является неисправностью.
- Если не указано иное, питание на аксессуары подается с камеры.
- Ваша камера может не поддерживать все функции, описываемые в этом Руководстве. См. также инструкцию по эксплуатации используемой камеры.
- Некоторые аксессуары и инструменты, упоминаемые в процедурах данного Руководства, могут поставляться только с некоторыми моделями камер. Проверьте список прилагаемых аксессуаров в руководстве по эксплуатации используемой камеры. Если аксессуар/инструмент не поставляется с камерой или с описываемым изделием, используйте дополнительно поставляемый аксессуар или изделие, имеющееся в продаже.

■ Обозначения, используемые в настоящем документе


-  Важные меры предосторожности, относящиеся к эксплуатации изделия.
-  Дополнительная информация, дополняющая основные инструкции по выполнению операций.
-  Ссылка на номер страницы в этом документе.
- Термин «камера» означает совместимую камеру или видеокамеру Canon ( 6).
- Это многоязычный документ. Чтобы вернуться к началу руководства (Оглавление) на конкретном языке, можно на любой странице нажать на код языка.



Информация, содержащаяся в данном документе, верна по состоянию на июль 2024 г. Информация может быть изменены без уведомления.

Принадлежности и совместимые камеры, упомянутые в этом руководстве пользователя

В следующей таблице представлены основные принадлежности, расширяющие функциональность камеры.

Аксессуар	C70	C100 Mark II	C200 C200B	C300 Mark II	C300 Mark III	C500 Mark II	
Связь							
Принимающее устройство GPS GP-E1	—	—	—	●	—	—	8
Принимающее устройство GPS GP-E2	●	●	●	—	●	●	9
Беспроводной передатчик файлов WFT-E6 / WFT-E8	—	—	—	●	—	—	11
Беспроводной передатчик файлов WFT-E9	—	—	—	—	●	●	12
Беспроводной передатчик файлов WFT-R10	—	—	—	—	—	—	—
Мониторинг							
ЖКД монитор LM-V1 / LM-V2	—	—	●	● ¹	●	●	13
Электронный OLED-видоискатель EVF-V50	—	—	—	—	●	●	17
Электронный OLED-видоискатель EVF-V70	—	—	●	●	●	●	20
Дополнительные функциональные возможности и совместимость с объективом							
Пульт дистанционного управления RC-V100	●	●	●	●	●	●	— ²
Панель Управления Дистанционной камерой RC-IP100 ³ / RC-IP1000 ³	●	—	—	—	●	●	— ²
Пульт ДУ OU-700	—	—	—	—	—	—	25
Модуль расширения 1 EU-V1	—	—	—	—	●	●	30
Модуль расширения 2 EU-V2	—	—	—	—	●	●	33
Модуль расширения 3 EU-V3	—	—	—	—	●	●	40
Адаптер крепления EF-EOS R 0.71x	●	—	—	—	—	—	— ²
Адаптер крепления B4 MO-4E / MO-4P	—	—	—	—	●	●	45
Монтажный комплект EF Cinema Lock CM-V1	—	—	—	—	●	●	48
Монтажный комплект PL PM-V1							
Адаптер для крепления PL-RF	—	—	—	—	—	—	53
Направленный Стереомикрофон DM-E1D Для Многофункциональной Площадки	—	—	—	—	—	—	—
Адаптер микрофона MA-400	—	—	—	●	—	—	56
Стили съемки и конфигурация							
Ручка камеры GR-V1	—	—	●	—	●	●	60
Плечевая опора SU-15	—	—	●	—	●	●	63
Ручка для съемки с плеча SG-1	—	—	—	—	●	●	66
Кабель выносной колодки OC-E4A	—	—	—	—	—	—	—

¹ Только ЖКД монитор LM-V1.

² Подробные сведения см. в инструкции по эксплуатации камеры и принадлежностей.

³ Это изделие класса А. В домашних условиях это изделие может вызвать радиопомехи, в таком случае пользователю может понадобиться принять соответствующие меры.

Аксессуар	C700 все модели	R5 C	C400	
-----------	--------------------	------	------	---

Связь

Принимающее устройство GPS GP-E1	●	—	—	8
Принимающее устройство GPS GP-E2	—	●	●	9
Беспроводной передатчик файлов WFT-E6 / WFT-E8	●	—	—	11
Беспроводной передатчик файлов WFT-E9	—	—	—	12
Беспроводной передатчик файлов WFT-R10	—	●	—	— ¹

Мониторинг

ЖКД монитор LM-V1 / LM-V2	—	—	—	13
Электронный OLED-видеоискатель EVF-V50	—	—	—	17
Электронный OLED-видеоискатель EVF-V70	●	—	—	20

Дополнительные функциональные возможности и совместимость с объективом

Пульт дистанционного управления RC-V100	●	—	●	— ¹
Панель Управления Дистанционной камерой RC-IP100 ² / RC-IP1000 ²	—	—	●	—
Пульт ДУ OU-700	●	—	—	25
Модуль расширения 1 EU-V1	—	—	—	30
Модуль расширения 2 EU-V2	—	—	—	33
Модуль расширения 3 EU-V3	—	—	—	40
Адаптер крепления EF-EOS R 0.71x	—	●	●	— ¹
Адаптер крепления B4 MO-4E / MO-4P	●	—	—	45
Монтажный комплект EF Cinema Lock CM-V1	—	—	—	48
Монтажный комплект PL PM-V1	—	—	—	48
Адаптер для крепления PL-RF	—	—	●	53
Направленный Стереомикрофон DM-E1D Для Многофункциональной Площадки	—	●	●	— ¹
Адаптер микрофона MA-400	—	—	—	56

Стили съемки и конфигурация

Ручка камеры GR-V1	—	—	—	60
Плечевая опора SU-15	●	—	—	63
Ручка для съемки с плеча SG-1	●	—	—	66
Кабель выносной колодки OC-E4A	—	●	● ³	— ¹

¹ Подробные сведения см. в инструкции по эксплуатации камеры и принадлежностей.

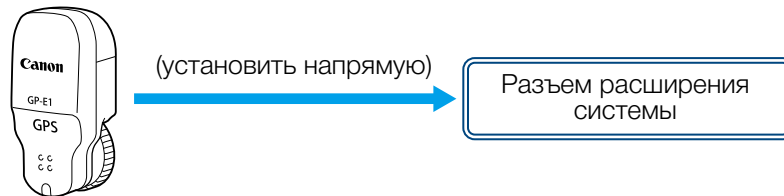
² Это изделие класса А. В домашних условиях это изделие может вызвать радиопомехи, в таком случае пользователю может понадобиться принять соответствующие меры.

³ Работа не гарантируется, если дополнительно приобретаемый кабель выносной колодки OC-E4A подсоединен к многофункциональной колодке на блоке рукоятки.

СВЯЗЬ

Принимающее устройство GPS GP-E1

Подключите приемник GPS к разъему расширения системы камеры в режиме CAMERA (съемка), чтобы записать данные GPS (широту, долготу, высоту над уровнем моря) с метаданными клипов и фотографий. Сведения об установке и настройке приемника приведены в руководстве по эксплуатации используемой камеры и в руководстве по эксплуатации GP-E1.



- В некоторых странах/регионах использование GPS может быть ограничено. Обязательно используйте приемник GPS в соответствии с местными законами и правилами страны/региона, где используется приемник. Будьте особенно осторожны, путешествуя за пределами своей страны.
- Будьте осторожны при использовании функций GPS, когда работа электронных устройств ограничивается.
- Информация GPS, записанная с клипами, может содержать данные, которые могут привести к тому, что другие определят ваше местоположение или идентифицируют вас. Будьте осторожны, когда делитесь записями, содержащими геотеги, с другими или загружаете их в Интернет.
- Не оставляйте приемник поблизости от сильных электромагнитных полей, например рядом с мощными магнитами и электродвигателями.

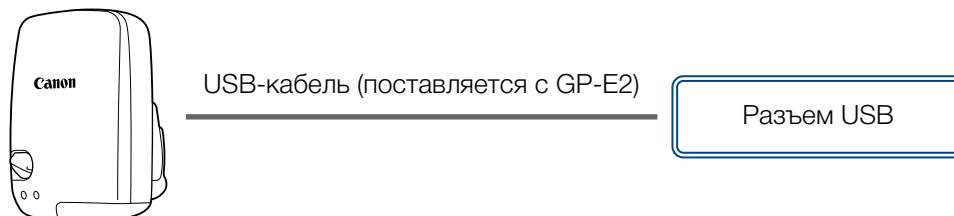


- Информация GPS, записываемая с клипами, соответствует местоположению на момент начала записи.
- Первоначальный прием GPS-сигнала займет больше времени после замены аккумулятора приемника или при первом включении приемника после длительного периода его выключения.
- EOS C300 Mark II: данные GPS не записываются с фотографиями, захваченными из клипа.
- Не размещайте кабели, подключенные к разъемам камеры, рядом с приемником. Это может отрицательно повлиять на сигнал GPS.

Принимающее устройство GPS GP-E2

Подключите приемник GPS к разъему USB камеры в режиме CAMERA (съемка), чтобы записать данные GPS (широта, долгота, высота над уровнем моря) с метаданными клипов и фотографий. Во время записи рекомендуется поместить приемник в прилагаемый футляр для переноски и прикрепить его к ремню ручки камеры или носить на себе. Для использования GP-E2 необходима батарейка размера AA.

За подробными сведениями об установке и настройке конфигурации приемника обратитесь к руководству по эксплуатации GP-E2.




При использовании камеры с разъемом USB типа C требуется интерфейсный кабель IFC-40AB III или IFC-150AB III (продаются отдельно).

■ Записываемая информация

Формат записи		Данные GPS (широта, долгота, высота над уровнем моря)	Универсальное глобальное время по Гринвичу (UTC)
Клипы	MP4	●	●
	XF-HEVC S, XF-AVC S	●	●
	AVCHD	●	●
	XF-AVC*	●	—
	RAW (Cinema RAW Light)	●	●
Фотографии		●	●

* Можно использовать данные GPS для поиска и организации клипов с помощью программного обеспечения Canon XF Utility.

Подключение и активация приемника GPS

1. Выключите приемник.
2. Подключите приемник к камере.
 - Используйте USB-кабель, поставляемый с GP-E2.
3. Включите приемник.
 - Функция GPS активирована. На экране появляется значок , который будет мигать при попытках приемника принять спутниковые сигналы.
 - Когда спутниковые сигналы принимаются правильно, значок будет гореть постоянным светом. Клипы и фотографии, записываемые после этого, будут содержать геотеги.



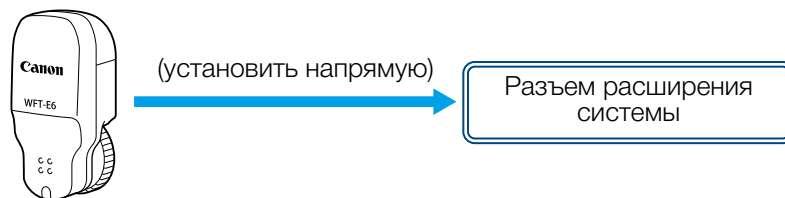
- В некоторых странах/регионах использование GPS может быть ограничено. Обязательно используйте приемник GPS в соответствии с местными законами и правилами страны/региона, где используется приемник. Будьте особенно осторожны, путешествуя за пределами своей страны.
- Будьте осторожны при использовании функций GPS, когда работа электронных устройств ограничивается.
- Информация GPS, записанная с клипами и фотографиями, может содержать данные, которые могут привести к тому, что другие определят ваше местоположение или идентифицируют вас. Будьте осторожны, когда делитесь записями, содержащими геотеги, с другими или загружаете их в Интернет.
- Не оставляйте приемник поблизости от сильных электромагнитных полей, например рядом с мощными магнитами и электродвигателями.



- Информация GPS, записываемая с клипами, соответствует местоположению на момент начала записи.
- Можно сделать так, чтобы дата и время в камере регулировались автоматически в соответствии с информацией, получаемой с сигналом GPS. См. таблицу настроек в меню [Настройка системы] в руководстве по эксплуатации используемой камеры.
- Первоначальный прием GPS-сигнала займет больше времени после замены аккумулятора приемника или при первом включении приемника после длительного периода его выключения.
- EOS C100 Mark II: данные GPS не записываются с фотографиями, захваченными из клипа.
- Не размещайте кабели, подключенные к разъемам камеры, рядом с приемником. Это может отрицательно повлиять на сигнал GPS.
- Только камеры со страницами состояния на экране: на страницах состояния можно проверять полученные данные GPS и уровень сигнала спутника. Подробные сведения см. в руководстве по эксплуатации используемой камеры.
- Камера несовместима со следующими функциями приемника:
 - Опция [Устан.сейчас] для функции автоматической настройки даты.
 - Функция цифрового компаса.
 - Функция интервала позиционирования.

Беспроводной передатчик файлов WFT-E6 / WFT-E8

Подключите беспроводной передатчик к разъему расширения системы на камере, чтобы иметь возможность подключиться к беспроводной сети или устройству через Wi-Fi и использовать сетевые функции камеры. За подробными сведениями об установке и настройке беспроводного передатчика обратитесь к руководству по эксплуатации используемой камеры.

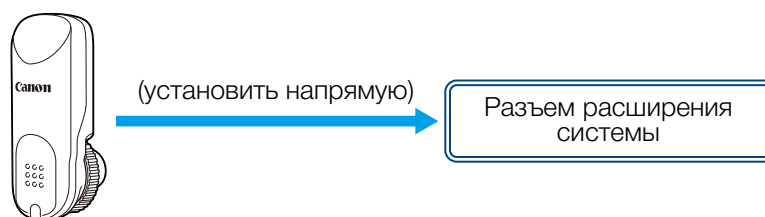


- Не размещайте кабели, подключенные к разъемам камеры, рядом с приемником. Это может отрицательно повлиять на беспроводной сигнал.

Беспроводной передатчик файлов WFT-E9

Подсоедините беспроводной передатчик к разъему расширения системы, чтобы можно было подключаться к беспроводной сети или устройству по Wi-Fi и использовать функции сети камеры. Сведения о настройке и использовании функций сети см. в инструкции по эксплуатации используемой камеры. Технические характеристики передатчика, а также сведения об ограничениях и мерах предосторожности, которые необходимо соблюдать при его использовании, см. в инструкциях по эксплуатации и расширенном руководстве пользователя WFT-E9 (сетевая версия руководства размещена на указанном ниже веб-сайте).

<https://cam.start.canon/A001/>

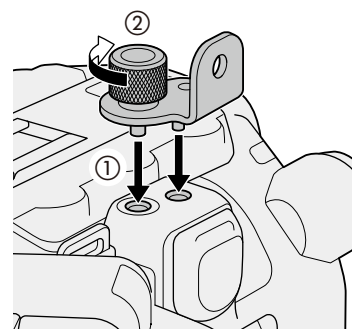


Установка передатчика на камеру

1. Выключите камеру.

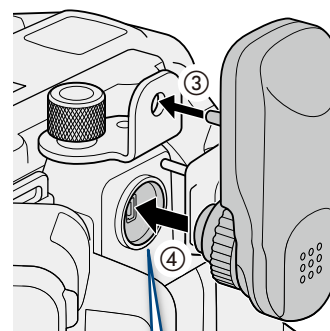
2. Прикрепите к камере кронштейн крепления системы расширения.

- Совместите штырь и винт кронштейна с соответствующим гнездом для кронштейна крепления системы расширения на камере (1). Затем затяните винт, чтобы закрепить кронштейн (2).



3. Установите передатчик на камеру.

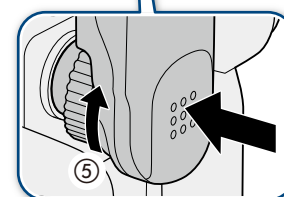
- Совместите штифт передатчика с отверстием в кронштейне (3) и вставьте разъем передатчика в разъем расширения системы камеры (4).
- Затяните зажимной винт (5), прижимая нижнюю часть передатчика к разъему.



4. Включите камеру.



- Не размещайте кабели, подключенные к разъемам камеры, рядом с приемником. Это может отрицательно повлиять на качество беспроводного сигнала.



Мониторинг

ЖКД монитор LM-V1 / LM-V2

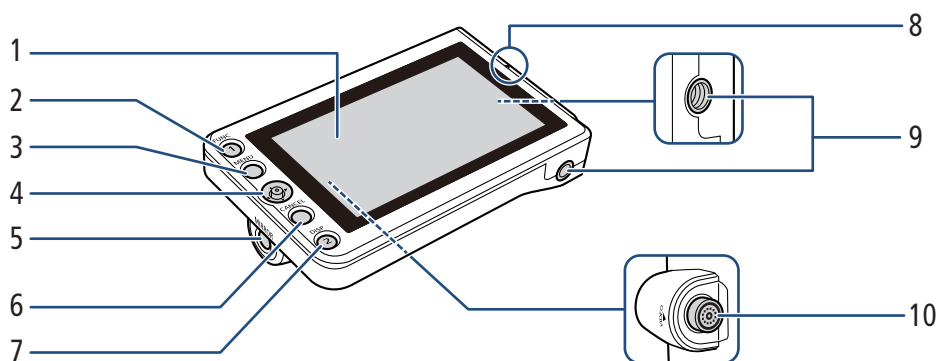
Подключите ЖКД монитор к камере, чтобы добавить большой экран для мониторинга с сенсорным управлением (прикоснуться для фокусировки), кнопками и джойстиком для работы с меню и двумя назначаемыми кнопками.

За подробными сведениями об установке и использовании ЖКД монитора обратитесь к руководству по эксплуатации используемой камеры.



Для установки монитора на камеру также требуется дополнительно приобретаемый модуль присоединения.

Названия компонентов



- | | |
|---|--|
| 1 ЖК-панель с сенсорным экраном | 7 Кнопка DISP (индикация)/Назначаемая кнопка «LCD LM-V1/V2 2» |
| 2 Кнопка FUNC (основные функции)/ Назначаемая кнопка «LCD LM-V1/V2 1» | 8 Метка совмещения положения ЖКД монитора ▲ |
| 3 Кнопка MENU (меню) | 9 Резьбовые отверстия для винтов 1/4"-20 (глубиной 11,2 мм, 2 шт.) |
| 4 Джойстик | 10 Разъем VIDEO (видео) |
| 5 Кнопка MIRROR (отражение отображаемого изображения) | |
| 6 Кнопка CANCEL (отмена) | |



В зависимости от модели камеры в случае использования ЖКД монитора LM-V2 может потребоваться обновить встроенное программное обеспечение камеры.

Установка ЖКД монитора

■ О модуле присоединения ЖКД

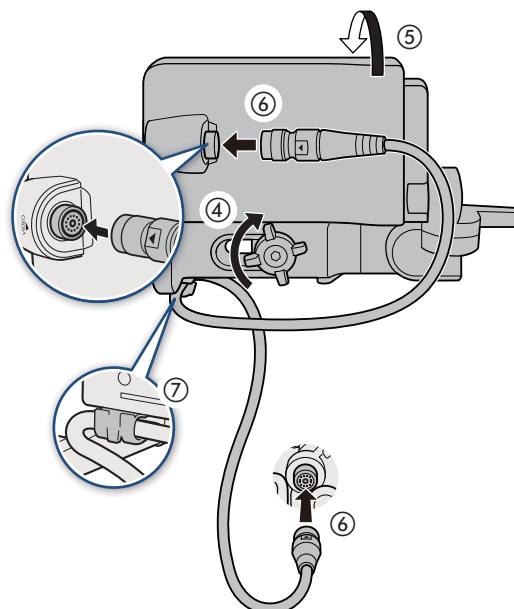
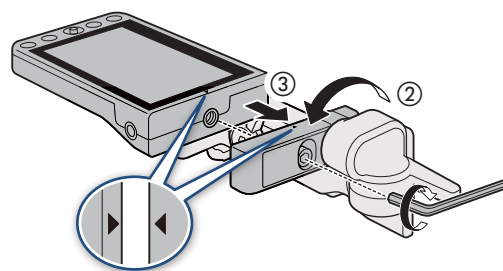
Чтобы закрепить ЖКД монитор на ручке или на корпусе камеры, используйте дополнительно приобретаемый модуль присоединения ЖКД LA-V1 или LA-V2*. Подробные сведения см. в руководстве по эксплуатации используемой камеры.

* Камера EOS C300 Mark II не совместима с дополнительно поставляемым модулем присоединения ЖКД LA-V1, поэтому ЖКД монитор можно использовать, но его физически невозможно подсоединить к камере.

		ЖКД монитор	
		LM-V1	LM-V2
Модуль присоединения ЖКД	LA-V1	●	—
	LA-V2	—	●

■ Установка ЖКД монитора на блок рукоятки

1. Выключите камеру.
2. На модуле присоединения ЖКД поверните крепление ЖКД монитора в направлении стопорной ручки, чтобы получить доступ к болту фиксации ЖКД монитора.
3. Закрепите ЖКД монитор на креплении ЖКД монитора.
 - Совместите метки ▲ на мониторе и креплении монитора. Если требуется, можно также закрепить ЖКД монитор экраном в другую сторону.
 - Затяните болт фиксации ЖКД монитора шестигранным ключом для винтов 0,64 см, 1/4 дюйма.
4. Установите модуль присоединения ЖКД на блок рукоятки.
 - Совместите крепление присоединения на модуле присоединения ЖКД с передним креплением для аксессуаров на блоке рукоятки.
 - Надежно затяните стопорную ручку.
5. Разверните ЖКД монитор на 90° в сторону блока рукоятки.
6. Подсоедините ЖКД монитор к разъему VIDEO камеры с помощью кабеля устройства UN-5.
 - Совместите метки ▲ на штекерах кабеля и разъемах.
7. Пропустите кабель через кабельный зажим модуля присоединения ЖКД монитора.
 - Если требуется, измените положение кабеля, чтобы он не попадал на изображение и не мешал обзору.





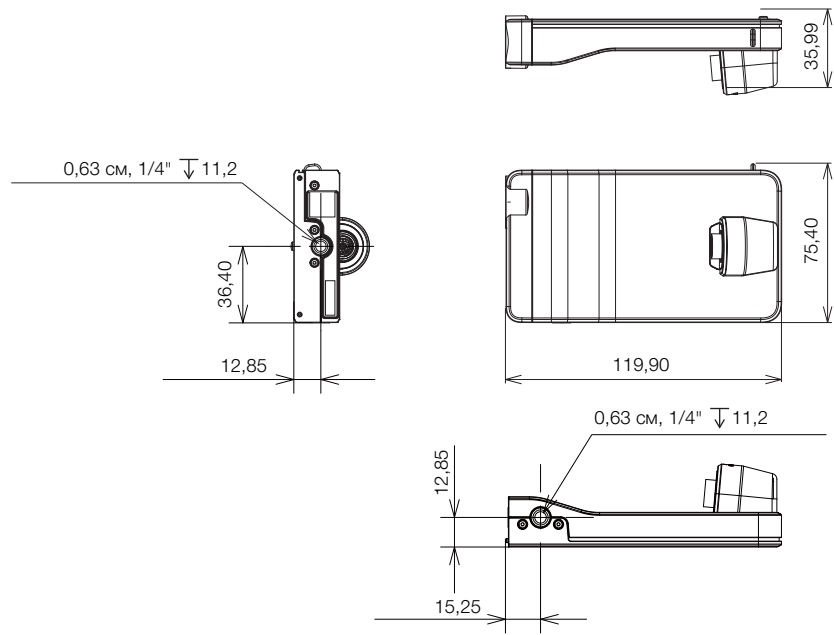
- В некоторых ситуациях винты могут ослабиться. При необходимости затяните их шестигранным ключом для винтов 0,64 см, 1/4 дюйма.
- Техническое обслуживание ЖКД-экрана
 - Чистите ЖКД-экран имеющимися в продаже мягкой тканью и жидкостью для чистки очков.
 - При резком изменении температуры на поверхности экрана может образоваться конденсат. Удалите его мягкой сухой тканью.

Технические характеристики

		ЖКД монитор	
		LM-V1	LM-V2
Экран	Тип	Цветной ЖКД	
	Размер	10,1 см	10,9 см
	Приблизительное количество точек	1 230 000 (854 (RGB) x 480)	2 760 000 (1280 (RGB) x 720)
	Формат кадра	16:9	
	Охват	100%	
	Сенсорный экран	Емкостный сенсорный экран	
Разъем VIDEO		Исключительно для подключения камеры	
Рабочая температура		0 °C – 40 °C	
Габариты* (Ш x В x Г)		120 x 75 x 37 мм	133 x 87 x 38 мм
Вес*		185 г	204 г

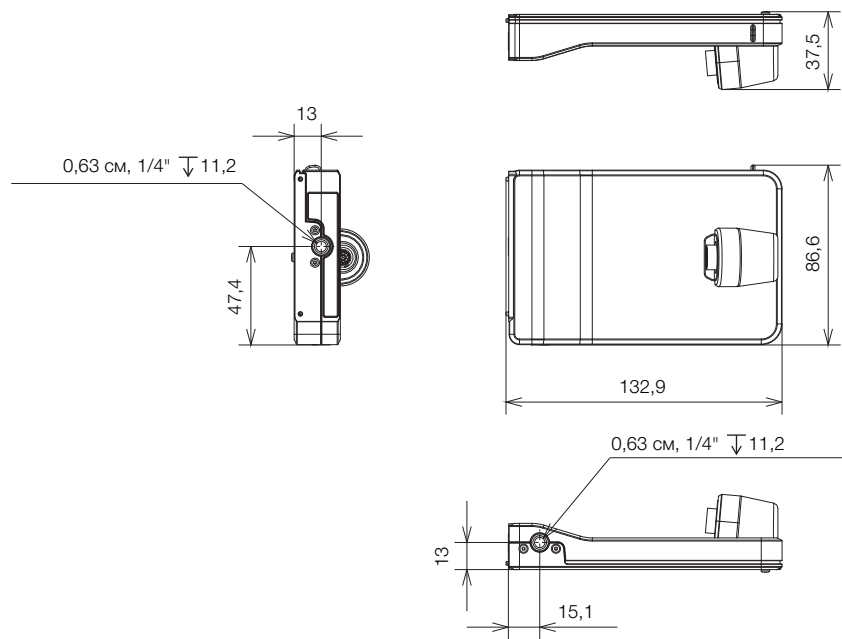
* Все размеры и значения веса приблизительные.

■ Детальные размеры LM-V1



MM

■ Детальные размеры LM-V2



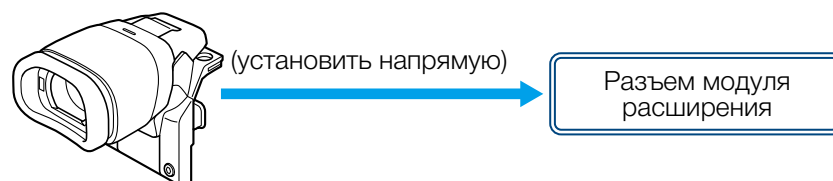
MM

Электронный OLED-видоискатель EVF-V50

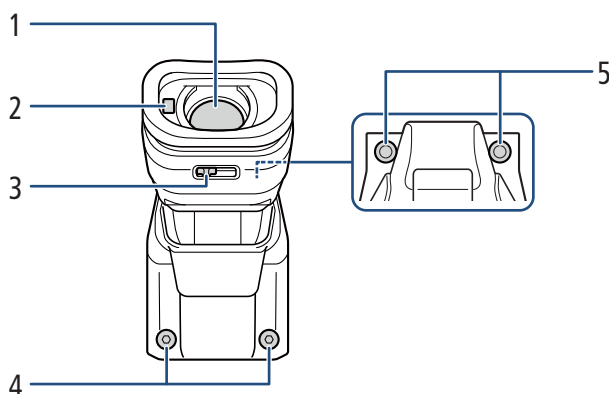
Подключите видоискатель к камере, чтобы добавить яркий OLED-экран для мониторинга, который может автоматически включаться/выключаться с помощью датчика глаз.

Аксессуары из комплекта поставки

- Крышка разъема
- Болты М4 с головкой под шестигранный ключ (2 шт.)
- Наглазник
- Крышка видоискателя



Названия компонентов



- | | |
|-------------------------------|--|
| 1 Видоискатель | 4 Болты крепления аксессуаров (М4, 2 шт.) |
| 2 Датчик глаз | 5 Резьбовые отверстия для крепежных болтов (2 шт.) |
| 3 Рычаг диоптрийной коррекции | |

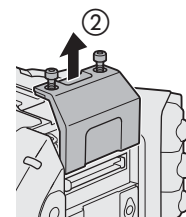
Установка видоискателя на камеру

1. Выключите камеру.

- Этот аксессуар не будет работать, если он был установлен на включенную камеру.

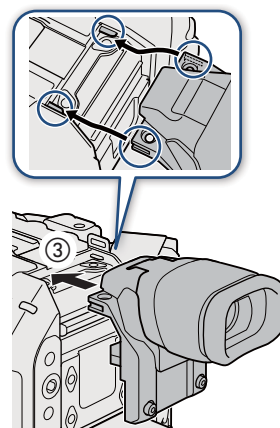
2. Снимите крышку для модуля расширения на камере.

- Выверните два болта, показанные на рисунке, используя шестигранный ключ для болтов М4.



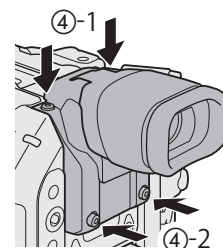
3. Установите видеоискатель.

- Снимите крышку разъема видеоискателя. Совместите выступы на видеоискателе с выступами на камере и вставьте видеоискатель, сдвигая его до упора вперед.



4. Закрепите видеоискатель на месте.

- Сначала затяните два крепежных болта, снятых на шаге 2, вверху (4-1). Затем затяните два прилагаемых крепежных болта М4 сзади (4-2).



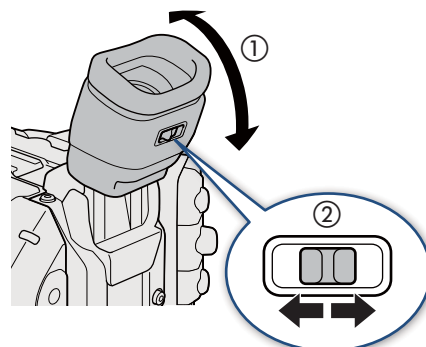
Использование видеоискателя

■ Регулировка видеоискателя

1. Отрегулируйте угол видеоискателя, добиваясь комфортного положения.
2. Включите камеру и отрегулируйте рычаг диоптрийной коррекции, добиваясь, чтобы изображение в видеоискателе стало четким.



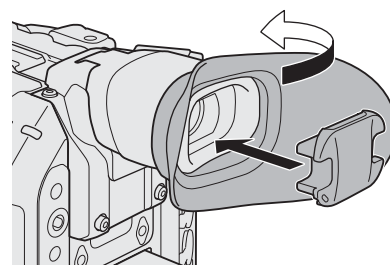
- Чтобы видеоискатель был постоянно включен, можно отключить датчик глаз. См. таблицу настроек в меню [Настр. мониторов] в руководстве по эксплуатации используемой камеры.



■ Установка и снятие наглазника

Установите наглазник так, чтобы он закрывал резиновый обод видеоискателя. Для снятия наглазника аккуратно потяните за него, «стаскивая».

- Для использования с левым глазом установите наглазник так, чтобы выступающая часть была обращена к противоположной стороне.





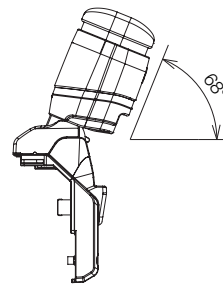
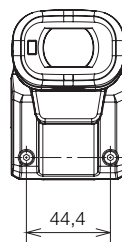
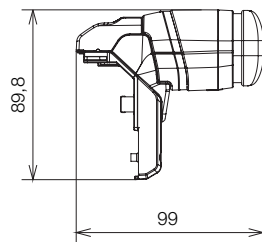
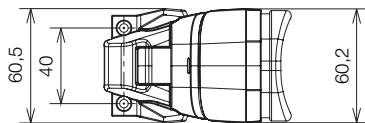
- Направление объектива видеоискателя на солнце или другие источники сильного света может привести к повреждению внутренних компонентов. Когда видеоискатель не используется, обязательно устанавливайте на него крышку. Это также защищает видеоискатель от царапин и грязи. Для установки крышки видеоискателя вставьте ее в резиновый обод видеоискателя.

Технические характеристики

Экран	Тип	OLED
	Размер	1,18 см
	Приблизительное количество точек	1 770 000 точек (1024 (RGB) x 576)
	Охват	100%
Рабочая температура		0 °C – 40 °C
Габариты* (Ш x В x Г)		61 x 90 x 99 мм
Вес* (без крышки разъема)		170 г

* Все размеры и значения веса приблизительные.

■ Детальные размеры



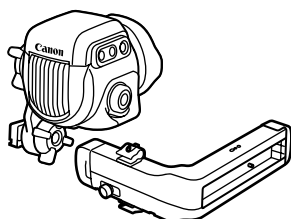
MM

Электронный OLED-видоискатель EVF-V70

Подключите видоискатель к камере, чтобы добавить яркий OLED-экран для мониторинга, который может автоматически отключаться с помощью датчика глаз. Видоискатель EVF-V70 также предлагает дополнительные диски, кнопки для работы с меню (в том числе 4 назначаемых кнопки) и джойстик, что расширяет функциональные возможности камеры.

Аксессуары из комплекта поставки

- Зажимная планка



Кабель устройства UN-5 / UN-10
(дополнительно приобретаемые)

Разъем VIDEO

Для установки видоискателя на камеру также требуется основание зажима.

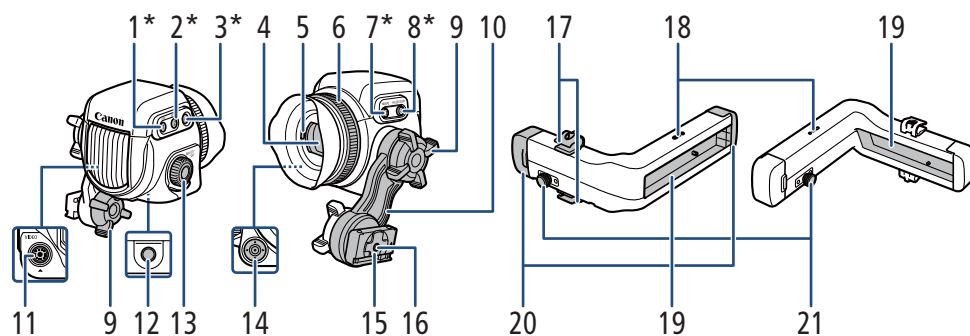
■ Об основании зажима

Используйте основание зажима, чтобы установить видоискатель на блок рукоятки или на корпус камеры. Подробные сведения см. в руководстве по эксплуатации используемой камеры.

	Основание зажима		
	CL-V1 (дополнительно приобретаемое)	CL-V2 (дополнительно приобретаемое)	Поставляется с камерой
EOS C700 (все модели)	—	—	●
EOS C500 Mark II / EOS C300 Mark III / EOS C200 / EOS C200B	—	●	—
EOS C300 Mark II	●*	—	—

* Также требуется монтажный кронштейн, входящий в комплект поставки камеры.

Названия компонентов



В зависимости от используемой камеры некоторые из описанных ниже функций могут быть недоступны или работать иначе. Кнопки, отмеченные на иллюстрации звездочкой (*), подсвечиваются при использовании камеры, которая имеет функцию подсветки кнопок.

- | | | | |
|---|--|----|--|
| 1 | Кнопка FUNC (основные функции) (A)/
Назначаемая кнопка «EVF-V70: 1» | 10 | Поворотный рычаг |
| 2 | Кнопка EVF (открытие меню мониторинга)/
Назначаемая кнопка «EVF-V70: 2» | 11 | Разъем VIDEO |
| 3 | Кнопка BACK (возврат на предыдущий
экран)
• Служит для возврата на предыдущий
уровень меню. | 12 | Резьбовое отверстие для монтажных
винтов 1/4"-20 (глубиной 25 мм) |
| 4 | Видоискатель | 13 | Диск SELECT/кнопка SET |
| 5 | Датчик глаз | 14 | Джойстик/кнопка SET |
| 6 | Кольцо диоптрийной регулировки | 15 | Ползунок на поворотном рычаге |
| 7 | Кнопка MAGN. (увеличение)/
Назначаемая кнопка «EVF-V70: 3» | 16 | Резьбовое отверстие для монтажных
винтов 1/4"-20 (глубиной 10 мм) |
| 8 | Кнопка FALSE COLOR (дисплей ложных
цветов)/Назначаемая кнопка «EVF-V70: 4» | 17 | Зажимная планка: хомуты кабеля |
| 9 | Стопорный винт поворотного рычага | 18 | Резьбовые отверстия для хомутов кабеля
на зажимной планке |
| | | 19 | Рейка |
| | | 20 | Зажимная планка: торцевые заглушки |
| | | 21 | Зажимная планка: штифт фиксации
ползунка |

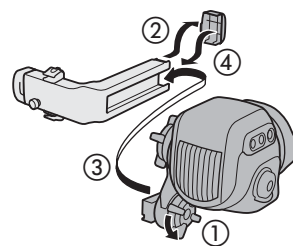
Установка видоискателя на камеру

1. При необходимости установите блок рукоятки на камеру.
 - Подробные сведения см. в руководстве по эксплуатации камеры.

2. Выключите камеру.

3. Ослабьте стопорный винт поворотного рычага (со стороны зажимной планки, ①).

4. Снимите торцевую заглушку зажимной планки (②). Вставьте ползунок поворотного рычага в зажимную планку меткой «TOP» вверх (③).

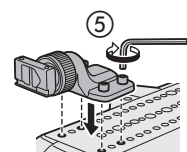


5. Установите торцевую заглушку, снятую на шаге 4, на зажимную планку (④).

6. Установите основание зажима на камеру.

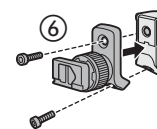
- Серия EOS C700:

Закрепите зажимное основание, поставляемое с камерой, на верхней панели камеры (⑤). Надежно закрепите его с помощью четырех болтов с головкой под шестигранный ключ, используя шестигранный ключ для винтов 0,64 см, 1/4".



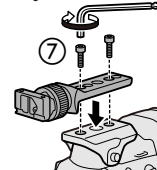
- EOS C500 Mark II / EOS C300 Mark III / EOS C200 / EOS C200B:

Установите дополнительно приобретаемое основание зажима CL-V2 на блок рукоятки (⑥). Надежно закрепите его с помощью двух болтов с головкой под шестигранный ключ, используя шестигранный ключ для винтов 0,64 см, 1/4".



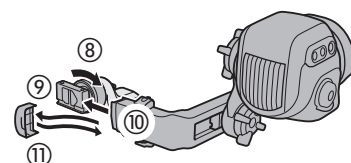
- EOS C300 Mark II:

Установите монтажный кронштейн (входящий в комплект поставки камеры) на камеру. Установите дополнительно приобретаемое основание зажима CL-V1 на кронштейн так, чтобы оно встало на место со щелчком. Надежно закрепите его с помощью двух болтов с головкой под шестигранный ключ, используя шестигранный ключ для винтов 0,64 см, 1/4" (⑦).



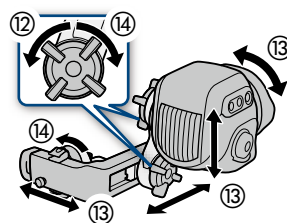
7. Отпустите стопорный винт зажимной планки (⑧).

8. Снимите торцевую заглушку с другого плеча зажимной планки (⑨) и вставьте ползунок с передней стороны основания зажимной планки в зажимную планку (⑩).



9. Установите торцевую заглушку, снятую на шаге 8, на зажимную планку (⑪).

10. Ослабьте другой стопорный винт поворотного рычага (со стороны видоискателя, ⑫), отрегулируйте требуемое положение видоискателя (вверх/вниз, вперед/назад; ⑬) затем затяните все винты (⑭).



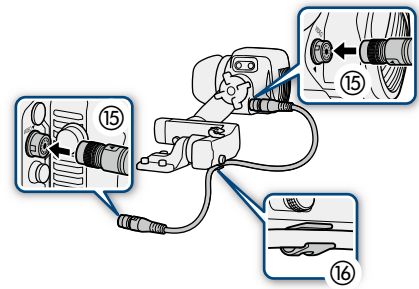
- Регулируя положение видоискателя, обязательно надежно удерживайте его одной рукой.
- Затяните два стопорных винта поворотного рычага и стопорный винт зажимной планки на основании зажима.

11. Подключите разъем VIDEO видеискателя к разъему VIDEO камеры дополнительно приобретаемым кабелем подключения UN-5 или UN-10 (15).

- Совместите метки ▼ на штекерах кабеля и разъемах.

12. Проложите кабель подключения через один из кабельных хомутов на зажимной планке (16).

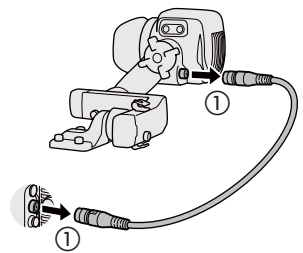
- На зажимной планке имеются 4 отверстия под винты для кабельных хомутов, так что их положение можно регулировать по своему выбору.



Снятие видеискателя

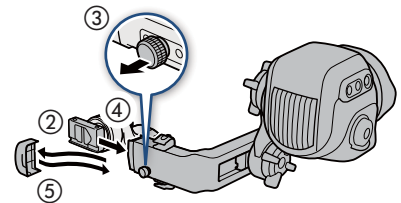
1. Выключите камеру.

2. Отсоедините кабель подключения от камеры и видеискателя (1).



3. Снимите торцевую заглушку с плеча зажимной планки, прикрепленного к основанию зажимной планки (2).

4. Вытягивая стопорный штифт на другой стороне зажимной планки (3), снимите видеискатель и зажимную планку с основания зажимной планки (4).



5. Установите торцевую крышку, снятую на шаге 3, на зажимную планку (5).

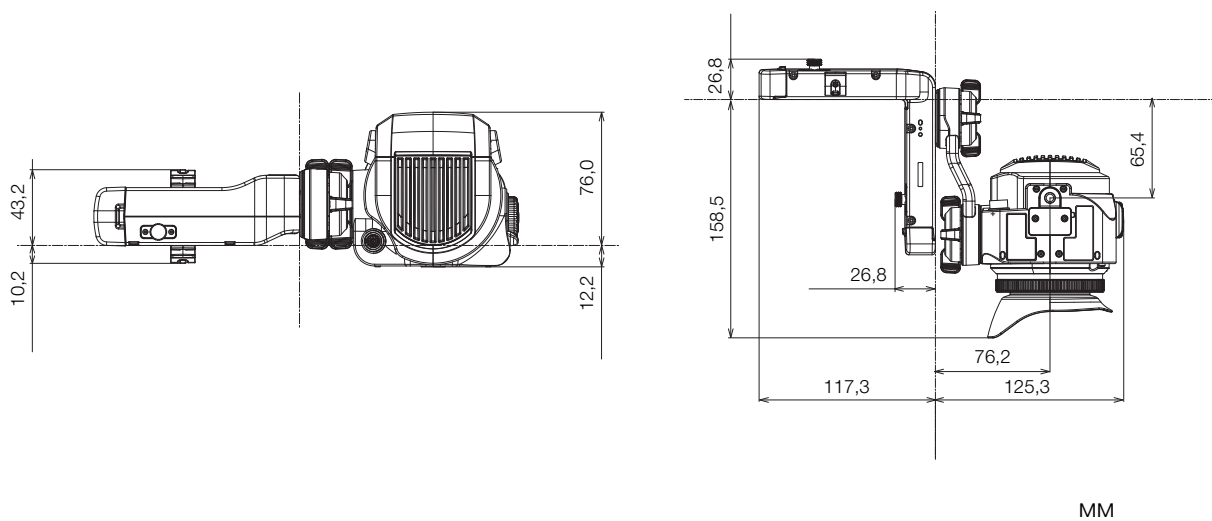
6. Повторите шаги 3–5 для плеча зажимной планки, прикрепленного к видеискателю.

Технические характеристики

Экран	Тип	OLED
	Размер	1,818 см
	Приблизительное количество точек	6 220 000 точек (1920 (RGB) x 1080)
	Охват	100%
Рабочая температура		0 °C – 40 °C
Габариты* (Ш x В x Г)		243 x 88 x 185 мм
Вес* (без крышки разъема)		830 г

* Все размеры и значения веса приблизительные.

■ Детальные размеры



Дополнительные функциональные ВОЗМОЖНОСТИ И СОВМЕСТИМОСТЬ С ОБЪЕКТИВОМ

Пульт ДУ OU-700

Подключите пульт ДУ к камере, чтобы управлять функциями камеры аналогично тому, как при использовании экрана управления, диска SELECT (выбор) и физических кнопок на камере. За подробными сведениями о различных функциях обратитесь к руководству по эксплуатации используемой камеры.

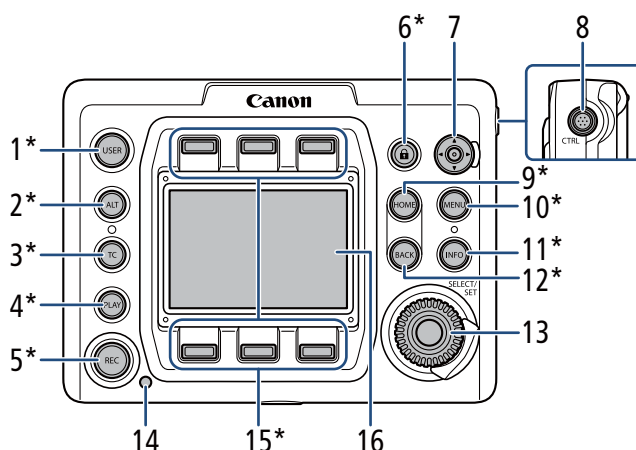
Аксессуары из комплекта поставки




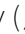






- Крышка экрана управления (предварительно установлена на устройство)
- Болты 0,64 см, 1/4" с головкой под шестигранный ключ (2 шт.)

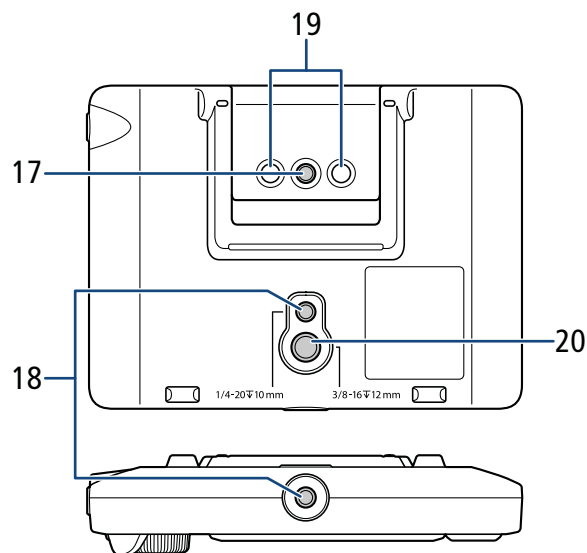


Названия компонентов

Кнопки, отмеченные на рисунке звездочкой (*), подсвечиваются при использовании камеры, которая имеет функцию подсветки кнопок.



- 1 Кнопка USER (определенный пользователем экран настройки)
 - 2 Кнопка ALT (альтернативный экран настройки)
 - 3 Кнопка TC (временной код)
 - 4 Кнопка PLAY (режим воспроизведения)
 - 5 Кнопка REC (запуск и остановка съемки)
 - 6 Кнопка  (блокировка управления)
 - 7 Джойстик
 - Нажмите кнопку (  /  ) для перемещения рамки AF, рамки обнаружения лица и области увеличения.
 - При использовании функции отслеживания нажмите кнопку (  /  ) для перемещения метки  к требуемому объекту, затем нажмите на джойстик для начала отслеживания.
 - 8 Разъем CTRL (контроллер)
 - 9 Кнопка HOME (главное меню настройки)
 - 10 Кнопка MENU (меню камеры)
 - 11 Кнопка INFO (экраны информации)
 - 12 Кнопка BACK (возврат на предыдущий экран)
 - 13 Диск SELECT (выбор)/кнопка SET (задать)
 - 14 Индикатор съемки
 - 15 Экранные кнопки
 - 16 Экран управления
- Когда на экране отображается вторая рамка функции помощи при фокусировке, нажмите на джойстик для переключения изображения с одной рамки на другую.



17 Резьбовое отверстие для монтажных винтов 1/4"-20

18 Резьбовое отверстие для монтажных винтов 1/4"-20 (глубина 10 мм)

19 Крепление камеры

20 Резьбовое отверстие для монтажных винтов 3/8"-20 (глубина 12 мм)

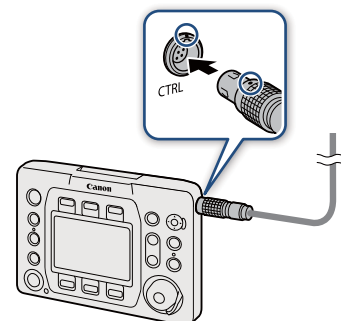


- При управлении камерой можно смотреть на внешний монитор, к которому подключена камера.
- Если требуется, можно снять защитную крышку экрана управления, вставив ноготь или другой тонкий предмет под центральную нижнюю часть крышки и потянув за нее. После очистки экрана управления установите защитную крышку обратно на экран управления и нажмите на все четыре угла, чтобы надежно закрепить ее.
- Яркость экрана управления можно настроить при помощи меню камеры.

Подключение пульта ДУ к камере

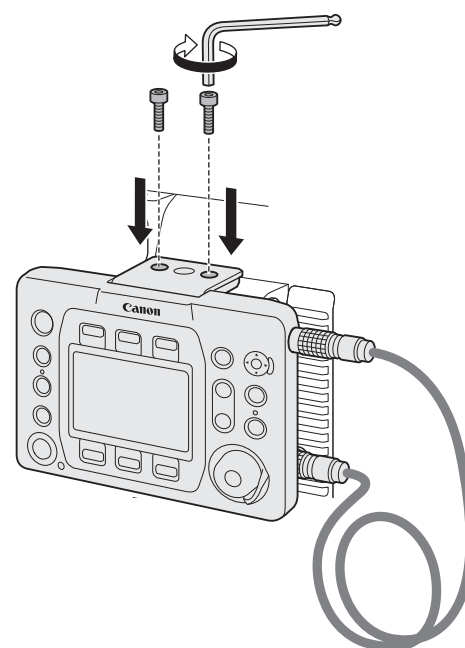
■ Использование дополнительно приобретаемого кабеля

1. Выключите камеру.
2. Подключите дополнительно приобретаемый кабель для блока ДУ UC-V75 (75 см) или UC-V1000 (10 м) к разъемам CTRL на пульте и камере.
 - Совместите красные метки на штекерах кабеля и разъемах.
3. Включите камеру.
 - Пульт ДУ OU-700 также включится.



■ Установка на камеру

1. Выключите камеру.
2. Установите пульт ДУ на камеру и подсоедините кабель пульта дистанционного управления (предыдущая процедура).
 - Надежно закрепите его с помощью двух прилагаемых болтов с головкой под шестигранный ключ, используя шестигранный ключ для винтов 0,64 см, 1/4".
3. Включите камеру.
 - Пульт ДУ OU-700 также включится.



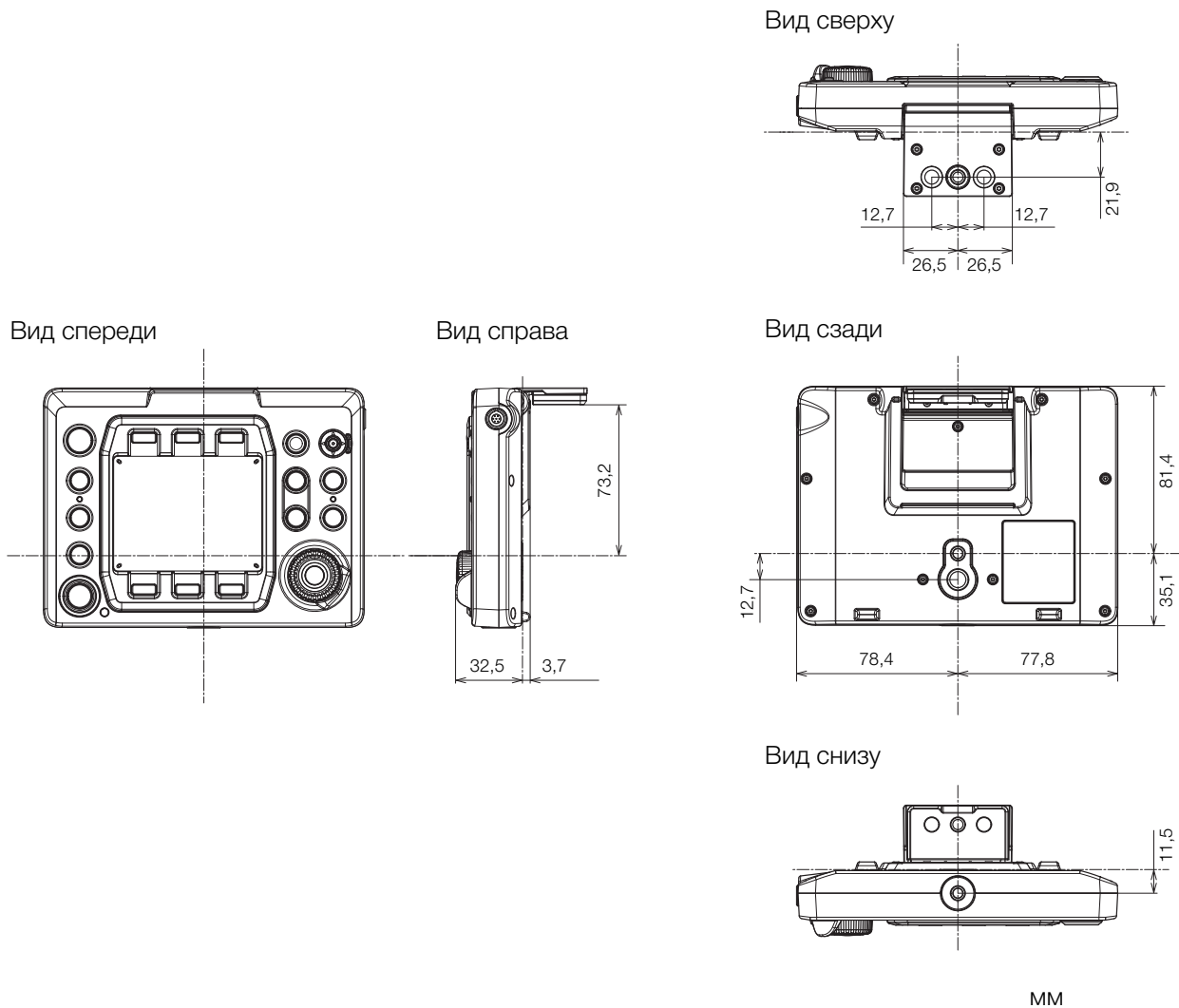
- Для отсоединения кабеля потяните металлический разъем вилки вперед, а затем отсоедините кабель.

Технические характеристики

Разъем CTRL	Круглый 7-контактный разъем LEMO
Экран управления	Цветной TFT ЖКД, прибл. 1 030 000 точек (720 (RGB) x 480)
Рабочая температура	0 °C – 40 °C
Габариты* (Ш x В x Г)	156 x 117 x 36 мм
Вес*	Только корпус, исключая кабель: 375 г


* Все размеры и значения веса приблизительные.

■ Детальные размеры



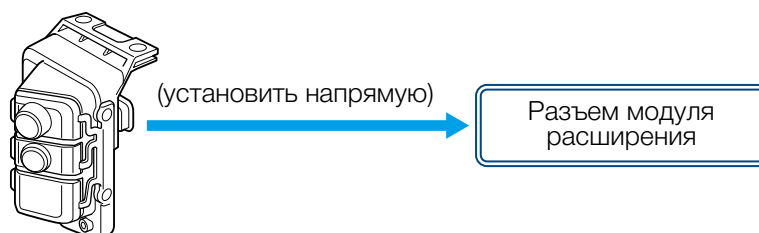
Модуль расширения 1 EU-V1

При установке этого модуля расширения добавляются следующие функции камеры.

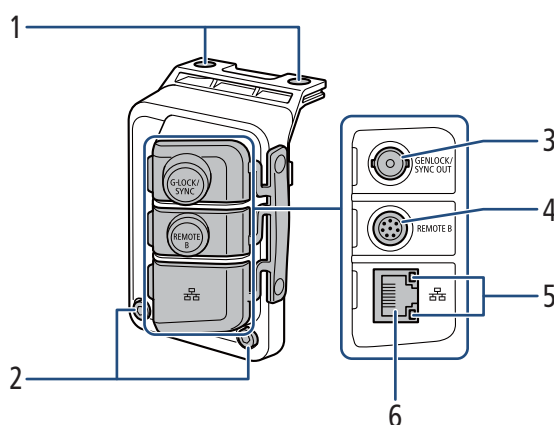
- Разъем G-LOCK/SYNC OUT (синхронизация внешним синхросигналом/синхронизация)
- Разъем REMOTE B (для подключения пульта дистанционного управления камерой)
- Разъем  (Ethernet)

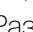
Аксессуары из комплекта поставки

- Крышка разъема
- Болты M4 с головкой под шестигранный ключ (2 шт.)



Названия компонентов



- | | |
|--|---|
| 1 Резьбовые отверстия для крепежных болтов (2 шт.) | 4 Разъем REMOTE B |
| 2 Болты крепления аксессуаров (M4, 2 шт.) | • Для подключения дополнительно приобретаемого пульта дистанционного управления RC-V100. |
| 3 Разъем G-LOCK/SYNC OUT (синхронизация внешним синхросигналом/синхронизация) | 5 Индикатор доступа к Ethernet |
| • Функция разъема (вход синхронизации внешним синхросигналом/выход опорного сигнала) изменяется с помощью меню. См. таблицу настроек в меню [Настройка системы] в руководстве по эксплуатации используемой камеры. | 6 Разъем  (Ethernet) |

За подробными сведениями о функциях разъемов и об их использовании обратитесь к руководству по эксплуатации используемой камеры.



- Можно снять все крышки разъемов, вывернув с помощью имеющейся в продаже отвертки Phillips («крестовой» отвертки) два винта, которые удерживают их.

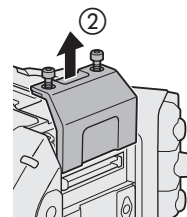
Установка модуля расширения 1 на камеру

1. Выключите камеру.

- Этот аксессуар не будет работать, если он был установлен на включенную камеру.

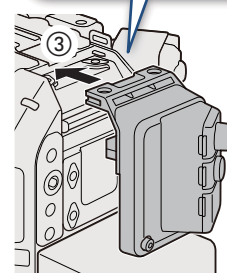
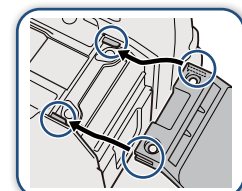
2. Снимите крышку для модуля расширения на камере.

- Выверните два болта, показанные на рисунке, используя шестигранный ключ для болтов М4.



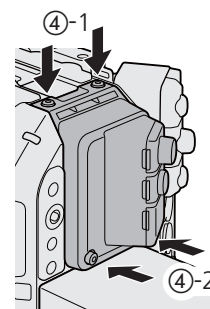
3. Установите модуль расширения.

- Снимите крышку разъема модуля расширения. Совместите выступы на модуле расширения с выступами на камере и вставьте модуль расширения, сдвигая его до упора вперед.



4. Закрепите модуль расширения на месте.

- Сначала затяните два крепежных болта, снятых на шаге 2, вверху (4-1). Затем затяните два прилагаемых крепежных болта М4 сзади (4-2).

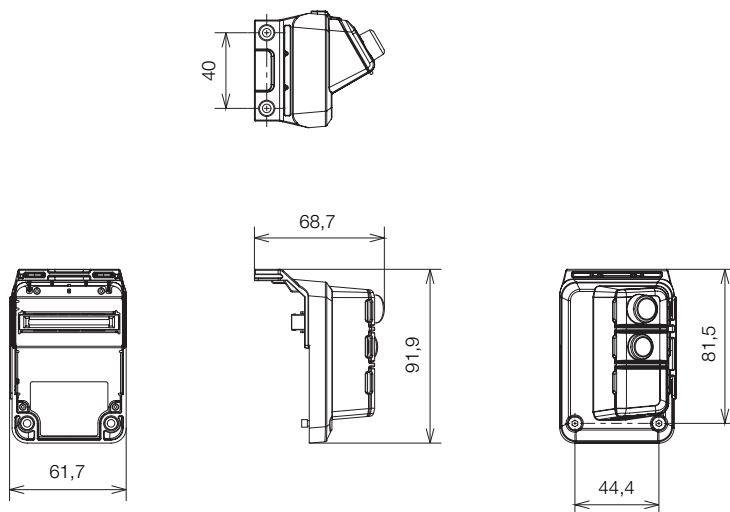


Технические характеристики

Разъем G-LOCK/SYNC OUT	Разъем BNC, 1,0 Вразмах / 75 Ω Настройка G-LOCK (синхронизация внешним синхросигналом): только вход Настройка SYNC OUT: только выход, трехуровневый сигнал HD Функцию разъема можно изменить с помощью меню камеры.
Разъем REMOTE В	Круглый 8-контактный разъем (для дополнительно приобретаемого пульта дистанционного управления RC-V100, интерфейс RS-422)
Разъем  (Ethernet)	Ethernet, совместимый с 1000BASE-T
Рабочая температура	0 °C – 40 °C
Габарит* (Ш x В x Г)	62 x 92 x 69 мм
Вес* (без крышки разъема)	114 г

* Все размеры и значения веса приблизительные.

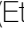
■ Детальные размеры



MM

Модуль расширения 2 EU-V2

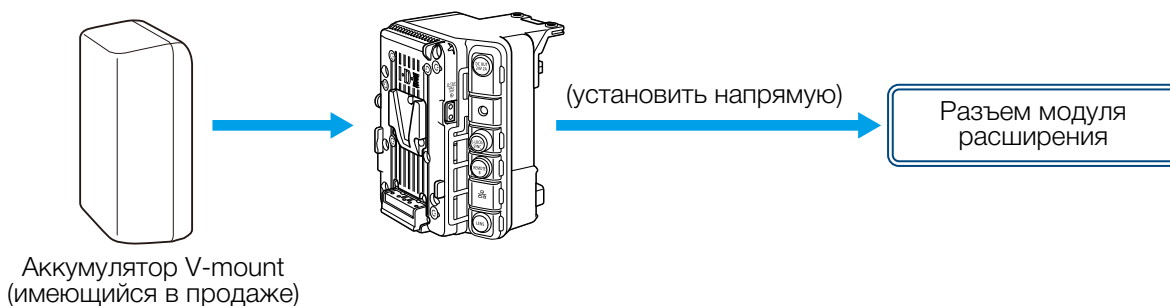
При установке этого модуля расширения добавляются следующие функции камеры.

- Кнопки и джойстик для управления меню, а также одна назначаемая кнопка
- Разъемы INPUT 3 и INPUT 4, а также органы управления переключением входов и уровнем записи аудио
- Разъем G-LOCK/SYNC OUT (синхронизация внешним синхросигналом/синхронизация)
- Разъем REMOTE В (для подключения пульта дистанционного управления камерой)
- Разъем  (Ethernet)
- Разъем LENS
- Разъем DC OUT 24V 2A, крепление для аккумулятора V-mount

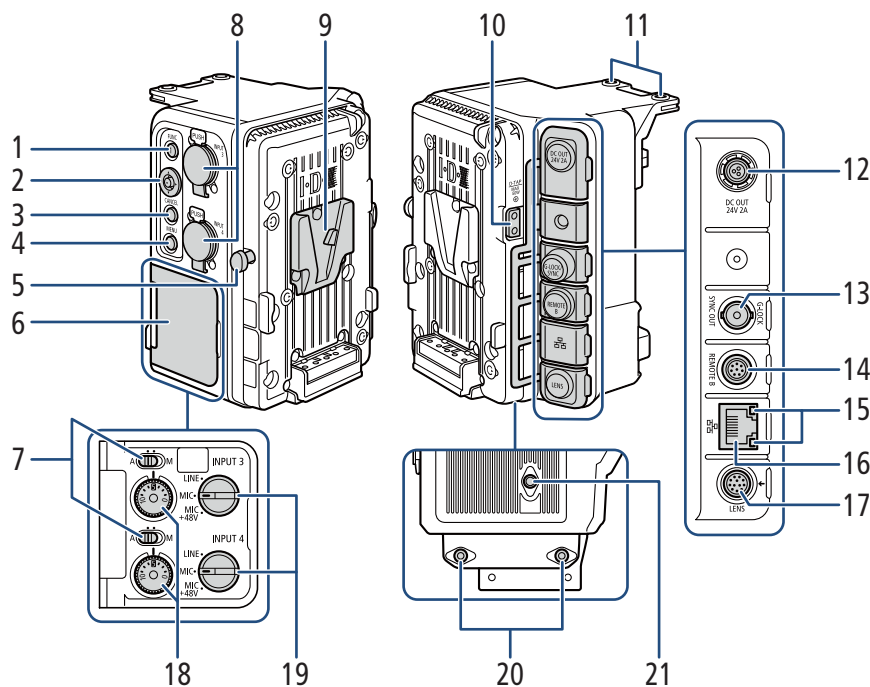
В зависимости от используемого разъема/функции питание подается или от камеры, или от имеющегося в продаже аккумулятора V-Mount, устанавливаемого на EU-V2.

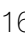
Аксессуары из комплекта поставки

- Крышка разъема
- Болты М4 с головкой под шестигранный ключ (4 шт.)



Названия компонентов



- | | |
|---|---|
| <p>1 Кнопка FUNC (основные функции)¹ / Назначаемая кнопка «Модуль расшир. EU-V2: 1»</p> <p>2 Джойстик¹</p> <p>3 Кнопка CANCEL (отмена)¹</p> <p>4 Кнопка MENU¹</p> <p>5 Защелка для разблокировки аккумулятора V-mount</p> <p>6 Крышка органов управления звуком</p> <p>7 Переключатели уровня звука для каналов CH3 (верхний) и CH4 (нижний)¹</p> <p>8 Разъемы INPUT (XLR): INPUT 3 (верхний), INPUT 4 (нижний)^{1, 2}</p> <p>9 V-образное крепление аккумулятора (V-mount)</p> <p>10 Разъем D-TAP²</p> <p>11 Резьбовые отверстия для крепежных болтов (2 шт.)</p> <p>12 Разъем DC OUT 24V 2A²</p> | <p>13 Разъем G-LOCK/SYNC OUT (синхронизация внешним синхросигналом/синхронизация)¹</p> <ul style="list-style-type: none"> • Функция разъема (вход синхронизации внешним синхросигналом/выход опорного сигнала) изменяется с помощью меню. См. таблицу настроек в меню [Настройка системы] в руководстве по эксплуатации используемой камеры. <p>14 Разъем REMOTE B¹</p> <ul style="list-style-type: none"> • Для подключения дополнительно поставляемого пульта дистанционного управления RC-V100. <p>15 Индикатор доступа к Ethernet¹</p> <p>16 Разъем  (Ethernet)¹</p> <p>17 Разъем LENS²</p> <p>18 Диски уровня звука для каналов CH3 (верхний) и CH4 (нижний)¹</p> <p>19 Переключатели INPUT 3 (верхний) / INPUT 4 (нижний) (выбор источника звука)^{1, 2}</p> <p>20 Резьбовые отверстия для болтов M4 (глубиной 7,5 мм, 2 шт.)</p> <p>21 Резьбовое отверстие для винтов 1/4"-20 (глубиной 7,5 мм)</p> |
|---|---|

¹ За подробными сведениями о функциях разъемов и об их использовании обратитесь к руководству по эксплуатации используемой камеры.

² Эти органы управления можно использовать только в том случае, если на модуле расширения EU-V2 установлен имеющийся в продаже аккумулятор V-mount.



- Можно снять все крышки разъемов, вывернув с помощью имеющейся в продаже отвертки Phillips («крестовой» отвертки) два винта, которые удерживают их.

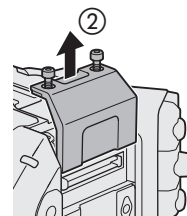
Установка модуля расширения 2 на камеру

1. Выключите камеру.

- Этот аксессуар не будет работать, если он был установлен на включенную камеру.

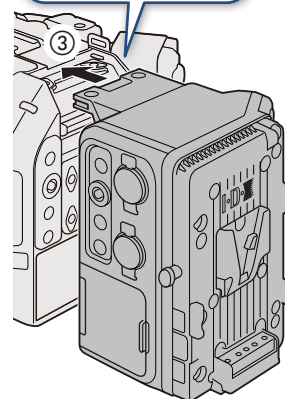
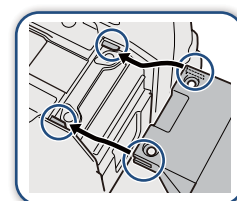
2. Снимите крышку для модуля расширения на камере.

- Выверните два болта, показанные на рисунке, используя шестигранный ключ для болтов М4.



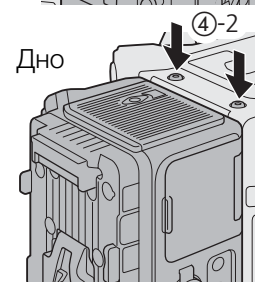
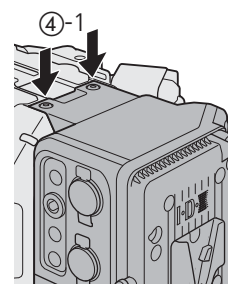
3. Установите модуль расширения.

- Снимите крышку разъема модуля расширения. Совместите выступы на модуле расширения с выступами на камере и вставьте модуль расширения, сдвигая его до упора вперед.



4. Закрепите модуль расширения на месте.

- Сначала затяните два крепежных болта, снятых на шаге 2, вверх (4-1). Затем затяните два прилагаемых крепежных болта М4 вниз (4-2).



Подача питания и выходы питания

На модуль расширения EU-V2 можно устанавливать имеющиеся в продаже аккумуляторы V-mount. Если подключить адаптер переменного тока к разъему DC IN 12V камеры и при этом аккумулятор V-mount установлен на модуль расширения EU-V2, камера будет получать питание от адаптера переменного тока. Установка аккумулятора V-mount необходима для использования некоторых разъемов и функций модуля расширения (📖 34).

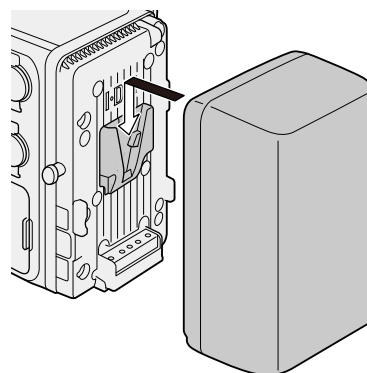
■ Допустимые аккумуляторы

При выборе имеющихся в продаже аккумуляторов убедитесь в том, что аккумулятор удовлетворяет указанным ниже требованиям и всем стандартам безопасности, действующим в стране или регионе использования. Точно соблюдайте инструкции производителя в отношении эксплуатации и обслуживания источников питания.

Аккумулятор V-mount: 12–20 В постоянного тока

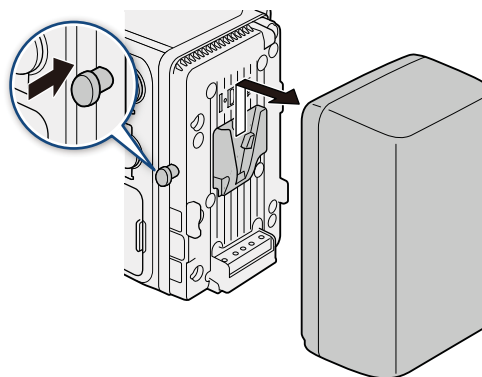
■ Установка аккумулятора

1. Позаботьтесь о том, чтобы камера была выключена.
2. Совместите V-образный клин на аккумуляторе с креплением аккумулятора V-mount на пластине для аккумулятора.
3. Аккуратно надавите на аккумулятор, чтобы он защелкнулся на месте.



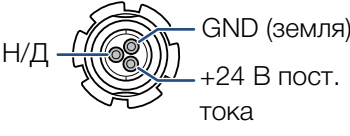
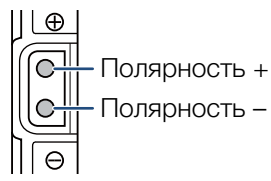
■ Снятие аккумулятора

1. Выключите камеру.
2. Удерживая защелку разблокировки аккумулятора нажатой, сдвиньте аккумулятор вверх и снимите его.



■ Выходы питания

Модуль расширения оснащен двумя выходами питания для аксессуаров: разъем DC OUT 24V 2A и разъем D-TAP.

Выход питания	Технические характеристики*	Компоновка контактов разъема
Разъем DC OUT 24V 2A	3-контактный разъем Fischer, 24 В пост. тока, 2,0 А (макс.)	
Разъем D-TAP	Разъем D-Tap, 50 Вт (макс.)	

* Фактические уровни могут варьироваться в зависимости от источника питания, служащего для питания камеры.



- Обязательно используйте выходы питания камеры в соответствии с приведенными техническими характеристиками.
- При подаче питания на внешние аксессуары соблюдайте полярность соединений питания. Неправильное подключение источника питания может привести к возникновению неисправностей.

Подключение объектива

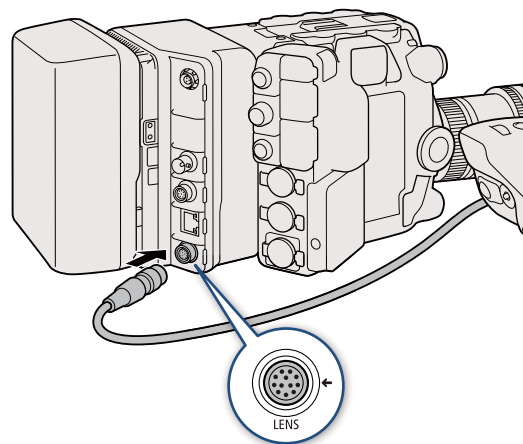
Когда имеющийся в продаже аккумулятор V-mount устанавливается на модуль расширения, можно подключить 12-контактный интерфейсный кабель объектива к разъему LENS модуля EU-V2, чтобы иметь возможность выполнять с камеры зумирование и кратковременную автоматическую настройку диафрагмы. Если при использовании объектива B4 (вещательного), совместимого с функцией L.C.A.C. (automatic lens chromatic aberration correction/автоматическая коррекция хроматической аберрации объектива), к модулю расширения EU-V2 подсоединен 12-контактный интерфейсный кабель, возможна коррекция хроматической аберрации объектива.

1. Установите модуль расширения (📖 35) и объектив на камеру.

- За подробными сведениями о подготовке объектива обратитесь к руководству по эксплуатации используемой камеры.

2. Установите аккумулятор V-mount на модуль расширения (📖 36).

3. Подсоедините 12-контактный кабель объектива к разъему LENS на модуле расширения.






- Обязательно выключайте камеру перед подсоединением/отсоединением 12-контактного интерфейсного кабеля объектива к разъему LENS/от разъема LENS. Несоблюдение этого требования может привести к возникновению неисправности камеры или объектива.



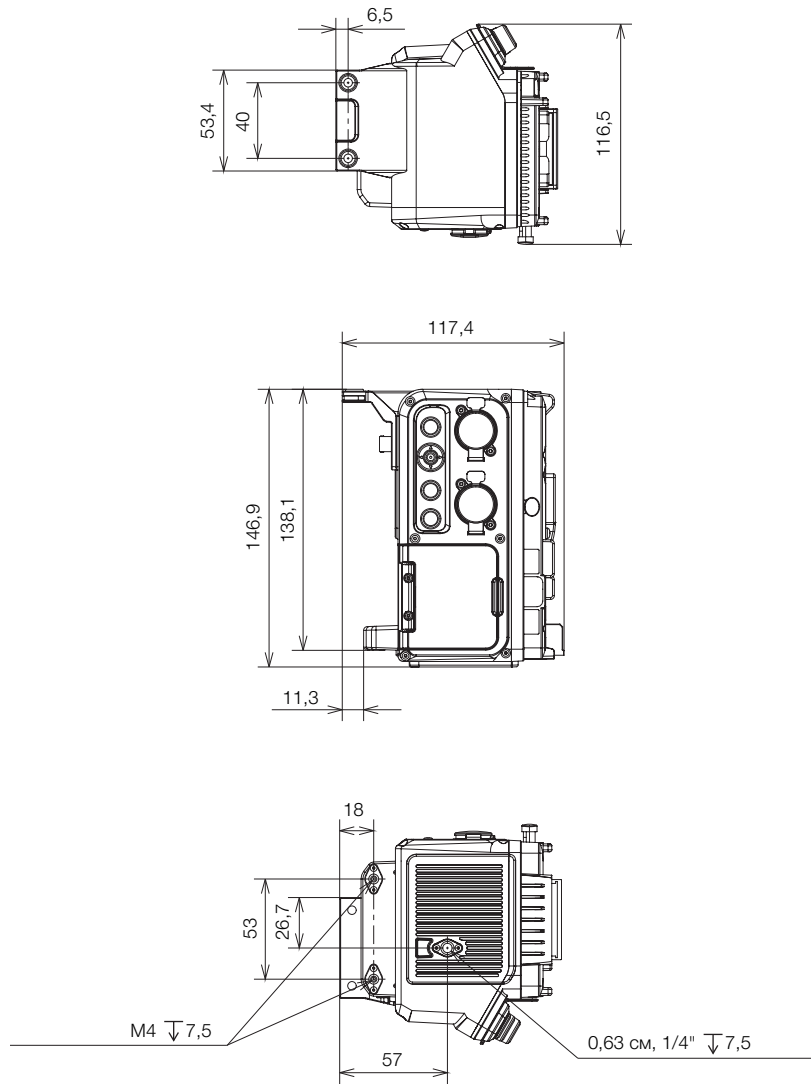
- Если требуется, используйте имеющийся в продаже кабельный удлинитель для 12-контактных интерфейсных кабелей для подсоединения 12-контактного интерфейсного кабеля к разъему LENS модуля EU-V2.

Технические характеристики

Разъемы INPUT 3 и INPUT 4	3-контактный разъем XLR (контакт 1: экран, контакт 2: горячий, контакт 3: холодный), 2 набора, симметричный Чувствительность: Настройка MIC: -60 dBu (центральное положение ручной регулировки громкости, полный диапазон -18 дБ) / 600 Ω , аттенюатор микрофона: 20 дБ Настройка LINE: 4 dBu (центральное положение ручной регулировки громкости, полный диапазон -18 дБ) / 10 к Ω
Разъем G-LOCK/SYNC OUT	Разъем BNC, 1,0 Вразмах / 75 Ω Настройка G-LOCK (синхронизация внешним синхросигналом): только вход Настройка SYNC OUT: только выход, трехуровневый сигнал HD Функцию разъема можно изменить с помощью меню камеры.
Разъем REMOTE B	Круглый 8-контактный разъем (для дополнительно приобретаемого пульта дистанционного управления RC-V100, интерфейс RS-422)
Разъем  (Ethernet)	Ethernet, совместимый с 1000BASE-T
Разъем LENS	Круглый 12-контактный разъем (для вывода питания/12-контактный последовательный интерфейс)
Разъем DC OUT 24V 2A	3-контактный разъем Fischer, номинальные выходные параметры: 24 В постоянного тока, максимальный ток: 2,0 А
Разъем D-TAP	Разъем D-Tap, максимальная выходная мощность: 50 Вт (номинальная)
Рабочая температура	0 °C – 40 °C
Габариты* (Ш x В x Г)	117 x 147 x 117 мм
Вес* (без крышки разъема)	652 г

* Все размеры и значения веса приблизительные.


■ Детальные размеры



MM

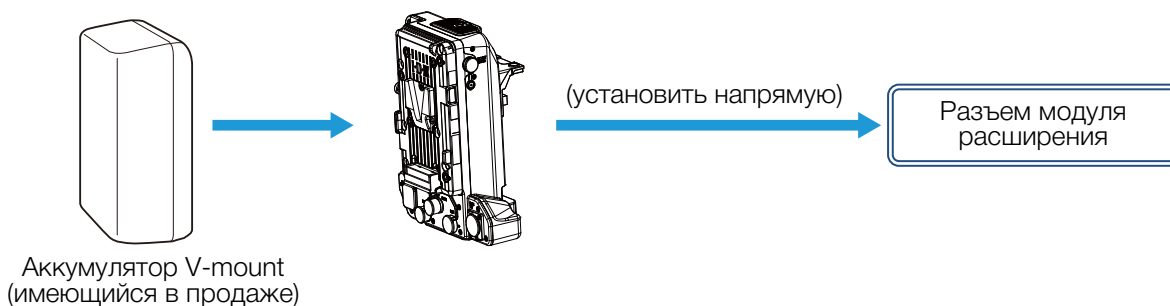
Модуль расширения 3 EU-V3

При установке этого модуля расширения добавляются следующие функции камеры.

- Кнопки и джойстик для управления меню, а также четыре назначаемые кнопки
- Разъем RET IN (для ввода обратного видеосигнала)
- Разъем REMOTE В (для подключения пульта дистанционного управления)
- Разъем  (Ethernet)
- Разъем LENS
- Разъемы DC IN 12V и DC OUT 12V 2A, крепление для аккумулятора V-mount

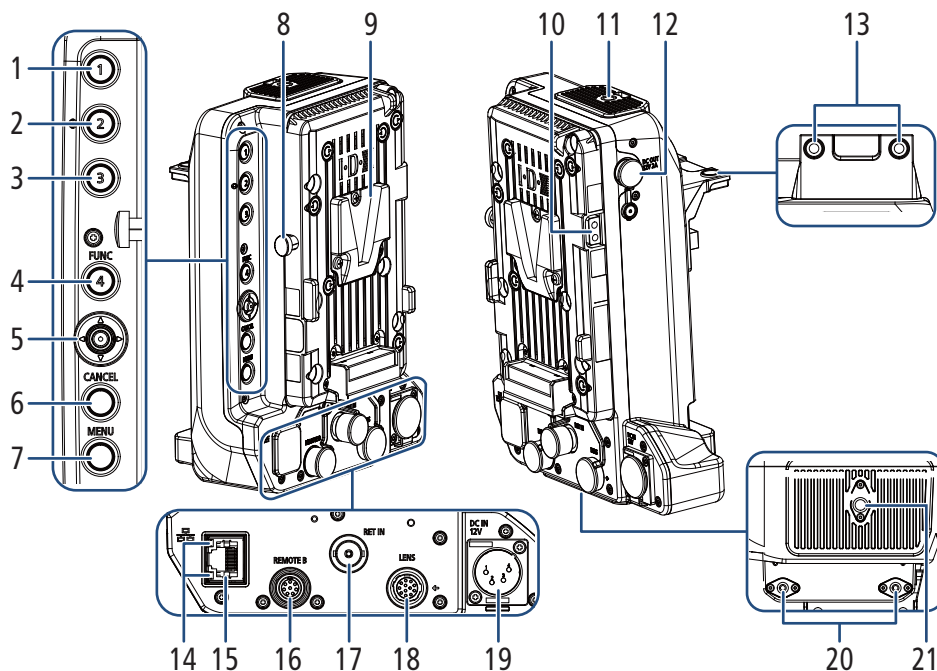
Аксессуары из комплекта поставки


- Крышка разъема
- Болты M4 с головкой под шестигранный ключ (4 шт.)



Названия компонентов

Сведения о функциях разъемов и органов управления, а также о порядке их использования см. в руководстве по эксплуатации используемой камеры.



- | | |
|--|--|
| 1 Назначаемая кнопка «Модуль расшир. EU-V3: 1» | 12 Разъем DC OUT 12V 2A |
| 2 Назначаемая кнопка «Модуль расшир. EU-V3: 2» | 13 Резьбовые отверстия для крепежных болтов (2 шт.) |
| 3 Назначаемая кнопка «Модуль расшир. EU-V3: 3» | 14 Индикатор доступа к Ethernet |
| 4 Кнопка FUNC (основные функции)/ Назначаемая кнопка «Модуль расшир. EU-V3: 4» | 15 Разъем  (Ethernet) |
| 5 Джойстик | 16 Разъем REMOTE B <ul style="list-style-type: none"> • Для подключения дополнительно поставляемого пульта дистанционного управления RC-V100. |
| 6 Кнопка CANCEL (отмена) | 17 Разъем RET IN (ввод обратного видеосигнала) |
| 7 Кнопка MENU | 18 Разъем LENS |
| 8 Защелка для разблокировки аккумулятора V-mount | 19 Разъем DC IN 12V |
| 9 V-образное крепление аккумулятора (V-mount) | 20 Резьбовые отверстия для болтов M4 (глубиной 7,5 мм, 2 шт.) |
| 10 Разъем D-TAP | 21 Резьбовое отверстие для винтов 1/4"-20 (глубиной 7,5 мм) |
| 11 Резьбовое отверстие для винтов 1/4"-20 (глубиной 8,0 мм) | |



- Можно снять все крышки разъемов, вывернув с помощью имеющейся в продаже отвертки Phillips («крестовой» отвертки) два винта, которые удерживают их.

О кабеле, подключенном к разъему RET IN

Не размещайте кабель рядом с беспроводным передатчиком камеры. Это может отрицательно повлиять на беспроводную связь.

Установка на камеру

Процедуру установки этого модуля на камеру см. в разделе «Установка модуля расширения 2 на камеру» (📖 35).

Подача питания и выходы питания

Для подачи питания на модуль расширения используйте разъем DC IN 12V или один из имеющихся в продаже аккумуляторов V-mount. Питание подается на модуль расширения и камеру, а также может выводиться на внешние устройства через разъем DC OUT 12V 2A или D-TAP.

■ Допустимые аккумуляторы

Может использоваться аккумулятор V-mount (от 12 до 20 В пост. тока) из числа имеющихся в продаже. Используйте источник питания, соответствующий всем стандартам безопасности, действующим в стране или регионе его эксплуатации. Порядок установки или снятия см. в описании модуля расширения 2 EU-V2 (📖 36). Кроме того, неукоснительно соблюдайте инструкции производителя по обращению с аккумулятором.

■ Выходы питания

Питание на другие устройства можно подавать через разъемы DC OUT 12V 2A и D-TAP на модуле расширения.

Выход питания	Технические характеристики*	Компоновка контактов разъема
Разъем DC OUT 12V 2A	4-контактный разъем Hirose Electric HR10A-7R-4S(74)/ 12 В 2,0 А пост. тока (макс. выходной ток)	
Разъем D-TAP	Разъем D-Tap, 50 Вт (макс.) <ul style="list-style-type: none"> • Эти органы управления можно использовать только в том случае, если на модуле расширения EU-V3 установлен имеющийся в продаже аккумулятор V-mount. 	

* Фактические уровни могут варьироваться в зависимости от источника питания, служащего для питания камеры.



- Обязательно используйте выходы питания камеры в соответствии с приведенными техническими характеристиками.
- При подаче питания на внешние аксессуары соблюдайте полярность соединений питания. Неправильное подключение источника питания может привести к возникновению неисправностей.

Подключение объектива

Когда 12-контактный кабель подключен к разъему LENS модуля расширения, на объектив подается питание, и можно выполнять зумирование, а также пользоваться функцией принудительной автоматической диафрагмы с камеры. При использовании объектива B4 (вещательного) с поддержкой технологии L.C.A.C.* также возможна корректировка хроматической аберрации объектива. Порядок подключения см. в разделе «Подключение объектива» (📖 37).

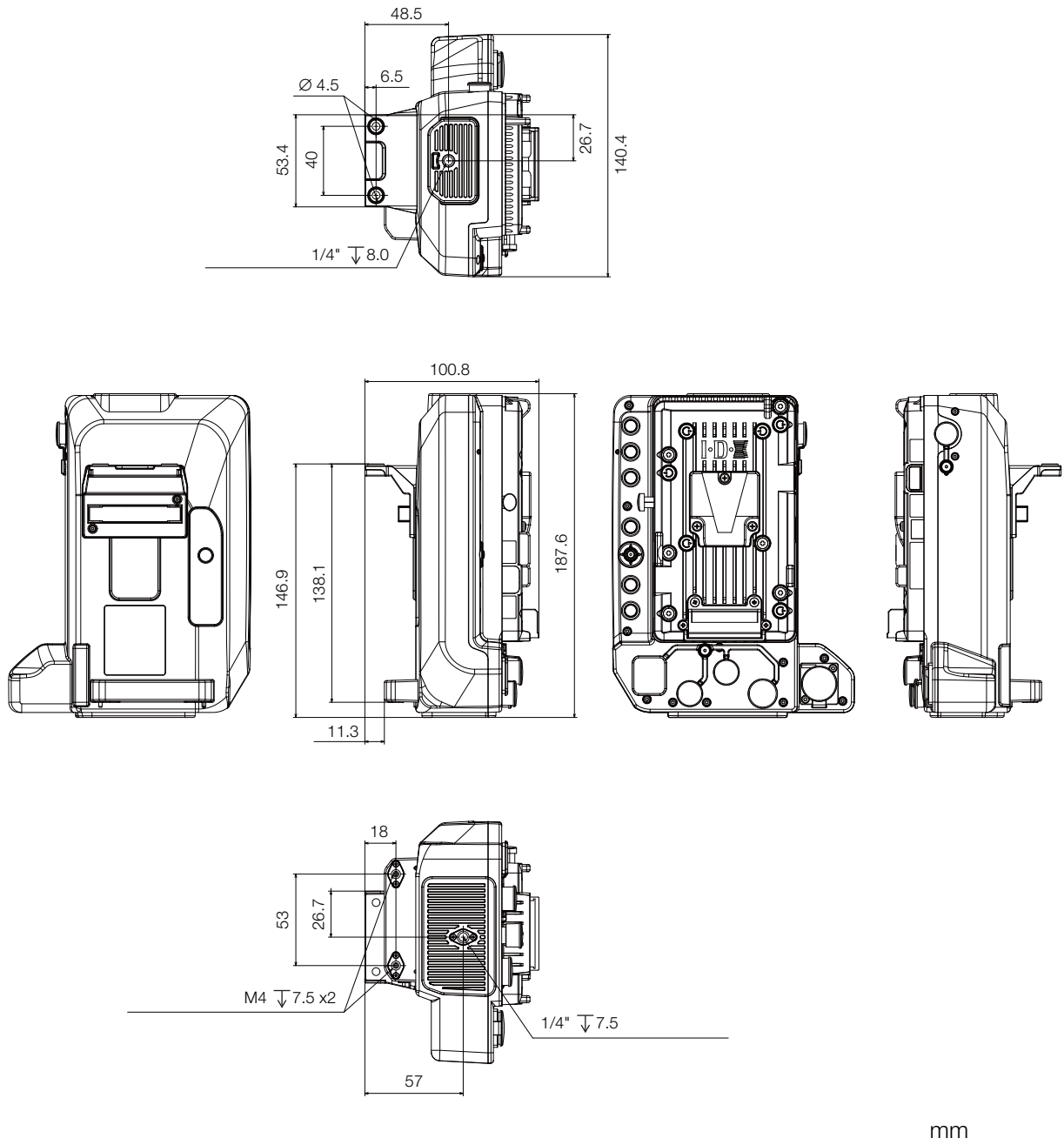
* Коррекция хроматической аберрации. Сокращение от английского Lens Chromatic Aberration Correction (коррекция хроматической аберрации объектива).

Технические характеристики

Разъем RET IN	Разъем BNC (только вход), 0,8 Вразмах/75 Ом, несимметричный HD-SDI (совместимый с SMPTE 292) 3G-SDI (совместимый с SMPTE 424, 425)
Разъем REMOTE B	Круглый 8-контактный разъем (для дополнительно приобретаемого пульта дистанционного управления RC-V100, интерфейс RS-422)
Разъем  (Ethernet)	Ethernet, совместимый с 1000BASE-T
Разъем LENS	Круглый 12-контактный разъем (для вывода питания/12-контактной последовательной передачи данных) Поддержка сигнала переключения обратного видеосигнала (SW-1 обратного видеосигнала)
Аккумулятор	Вход: аккумулятор V-mount от 12 до 20 В пост. тока
Разъем DC IN 12V	Вход: от 11,5 до 20 В пост. тока, 10 А (макс. допустимый ток нагрузки), 4-контактный разъем XLR
Разъем DC OUT 12V 2A	Характеристики напряжения питания: «Выходы питания» (📖 42) Функция GPI (REC TRIGGER): Разомкнут/5 В пост. тока: Нормальный GND: Активный (REC) Функция GPO (TALLY OUT) Выход с открытым коллектором (макс. 50 мА) Низкий: REC
Разъем D-TAP	Выходы питания (📖 42)
Рабочая температура	0 °C – 40 °C
Габариты* (Ш x В x Г)	141 x 188 x 101 мм
Вес*	665 г

* Все размеры и значения веса приблизительные.

■ Детальные размеры



Адаптер крепления В4 МО-4Е / МО-4Р

Установите адаптер крепления на камеру, чтобы использовать профессиональные вещательные объективы В4. Используйте адаптер МО-4Е с камерами, имеющими крепление EF, и адаптер МО-4Р с камерами, имеющими крепление PL. За подробными сведениями о совместимых объективах обратитесь к руководству по эксплуатации используемой камеры.

Аксессуары из комплекта поставки

- Крышка объектива
- Противопыльная крышка
- Кронштейн-держатель объектива А*
- Кронштейн-держатель объектива В*

* Требуемый кронштейн-держатель объектива зависит от используемого объектива. Проверьте следующий список совместимых объективов и позаботьтесь о том, чтобы использовать правильный кронштейн-держатель объектива.

- Кронштейн-держатель объектива А: HJ14ex4.3B / HJ17ex7.6B
- Кронштейн-держатель объектива В: HJ18ex7.6B / HJ22ex7.6B / HJ24ex7.5B

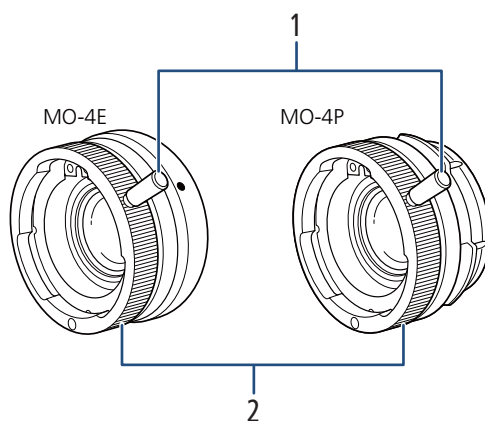


Замена крепления объектива камеры:

Для совместимой камеры можно заменить крепление объектива с помощью монтажного комплекта РМ-V1 PL. В этом случае можно использовать адаптер крепления МО-4Р.

Кроме того, для некоторых камер предлагается услуга по замене крепления объектива. За дополнительными сведениями обратитесь по месту приобретения камеры.

Названия компонентов

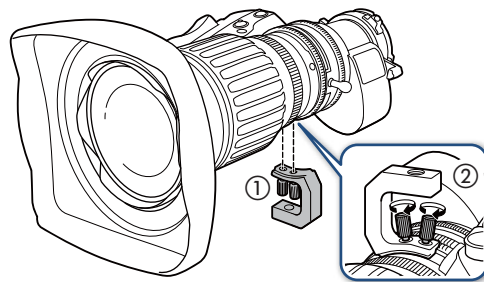


- 1 Ручка кольца крепления
- 2 Кольцо крепления

Установка адаптера и объектива В4

1. Прикрепите прилагаемый кронштейн-держатель объектива к нижней стороне объектива.

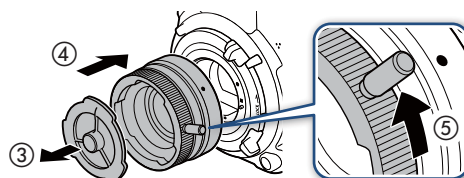
- Убедитесь в том, что кронштейн-держатель объектива расположен в правильном направлении, как показано на иллюстрации (1), и затяните оба винта (2).



2. Выключите камеру.

3. Снимите крышку объектива и противопыльную крышку с адаптера (3) и установите адаптер на камеру (4).

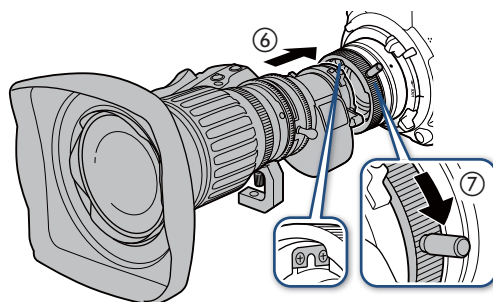
- Адаптер MO-4E: совместите красную точку на адаптере с такой же меткой на креплении объектива.
- Адаптер MO-4P: совместите вырез на адаптере с индексным штифтом объектива PL на креплении объектива.



4. Убедитесь, что ручка кольца крепления адаптера находится в правильном положении для установки объектива (5).

5. Установите объектив на адаптер (6).

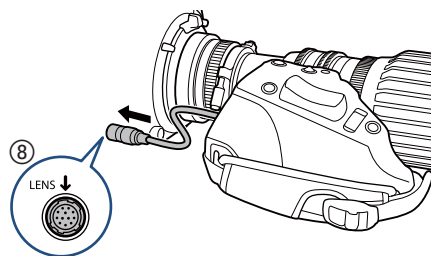
- Совместите индексный штифт на объективе с вырезкой в верхней части адаптера.
- Поддерживая объектив снизу в горизонтальном положении, поверните ручку кольца крепления на адаптере по часовой стрелке, чтобы закрепить объектив (7).



6. Прикрепите прилагаемый кронштейн-держатель объектива к дополнительно приобретаемой опоре объектива.

7. Подключите 12-контактный интерфейсный кабель объектива к разъему LENS на камере или дополнительно приобретаемому модулю расширения (8).

- Совместите метку ▼ на штекере с меткой ↓ на разъеме.
- Длину кабеля можно отрегулировать.



8. Включите камеру и измените настройки меню, чтобы оптимизировать камеру для использования адаптера.

- См. таблицу настроек в меню [Настройка камеры] в руководстве по эксплуатации используемой камеры.
- См. также инструкцию по эксплуатации используемой камеры.

Снятие адаптера

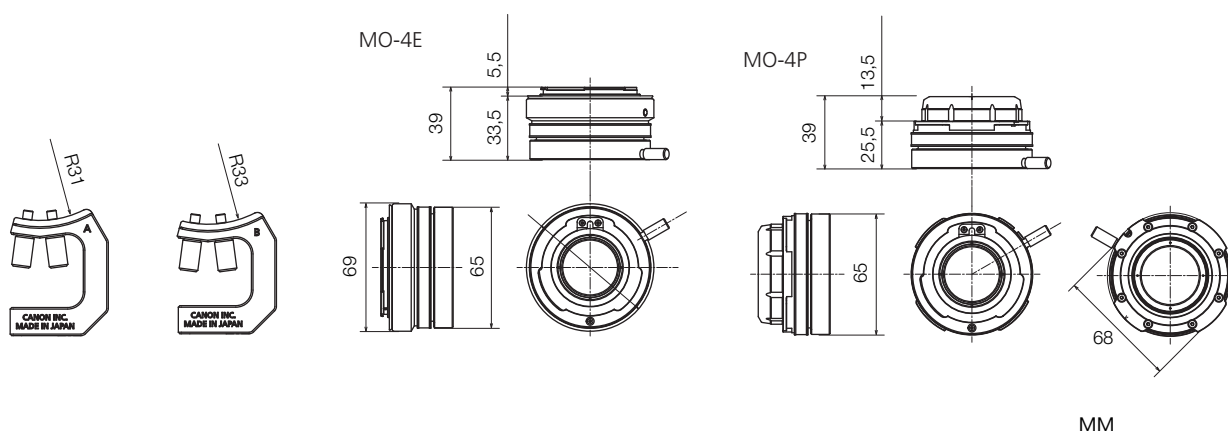
1. Задайте для параметра [Адаптер крепления] значение [Откл].
2. Выключите камеру.
3. Отсоедините 12-контактный интерфейсный кабель объектива от камеры.
4. Снимите прилагаемый кронштейн-держатель объектива с объектива.
5. Снимите объектив с адаптера.
 - Осторожно поддерживая объектив, поверните ручку кольца крепления на адаптере против часовой стрелки, чтобы разблокировать объектив, а затем снимите его с камеры.
6. Снимите адаптер с камеры.
 - Снова установите крышку корпуса на крепление объектива и противопыльные крышки на адаптер.

Технические характеристики

Устройство объектива	4 элемента в 3 группах
Круг изображения	Ø 14,1 мм
Коэффициент умножения	1,3x
Рабочая температура	0 °C – 40 °C
Габариты* (диаметр x длина)	МО-4Е: Ø 69 x 39 мм МО-4Р: Ø 68 x 39 мм
Вес*	МО-4Е: 230 г, МО-4Р: 248 г Кронштейн-держатель А / В: 23 г

* Все размеры и значения веса приблизительные.

■ Детальные размеры



Монтажный комплект EF Cinema Lock CM-V1

Монтажный комплект PL PM-V1

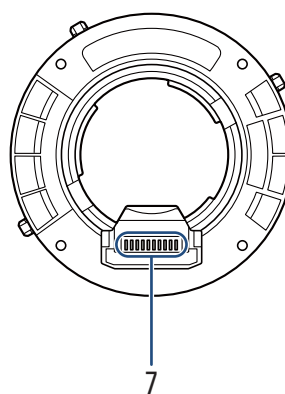
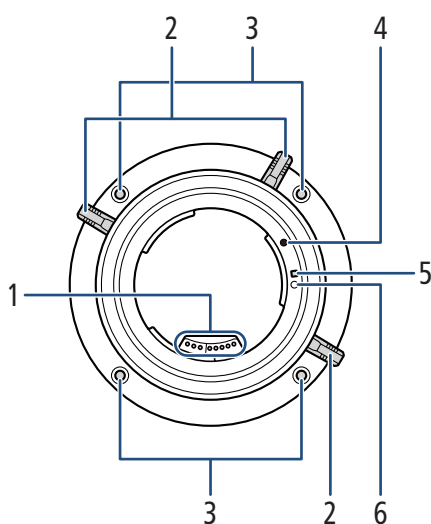
Эти монтажные комплекты позволяют легко заменить крепление объектива камеры креплением EF Cinema Lock (комплект CM-V1) или креплением PL (комплект PM-V1).

Аксессуары из комплекта поставки

- Болты М3 с головкой под шестигранный ключ (4 шт.)
- Регулировочные прокладки 15 мкм (6 шт.)
- Регулировочные прокладки 20 мкм (6 шт.)
- Регулировочные прокладки 50 мкм (4 шт.)
- Регулировочные прокладки 100 мкм (4 шт.)

Названия компонентов

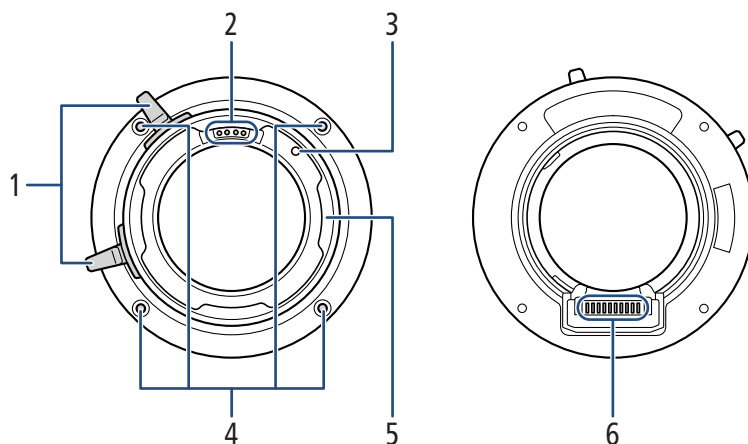
■ CM-V1



- 1 Контакты объектива EF
- 2 Рукоятки крепления
- 3 Резьбовые отверстия для крепежных болтов крепления объектива (4 шт.)

- 4 Индексная метка крепления объектива EF
- 5 Индексная метка крепления объектива EF-S
- 6 Стопорный штифт крепления объектива
- 7 Контакты крепления объектива

■ PM-V1

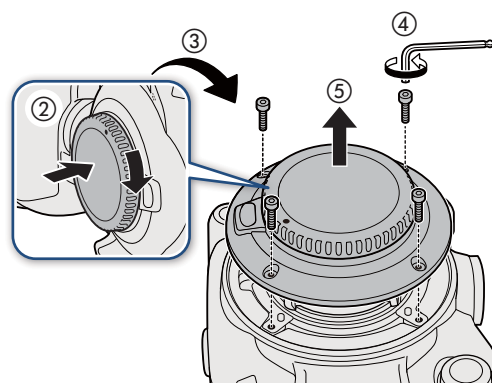


- | | | | |
|---|------------------------------|---|--|
| 1 | Рукоятки крепления PL | 4 | Резьбовые отверстия для крепежных болтов крепления объектива (4 шт.) |
| 2 | Контакты объектива PL | 5 | Кольцо крепления PL |
| 3 | Индексный штифт объектива PL | 6 | Контакты крепления объектива |

Замена крепления объектива

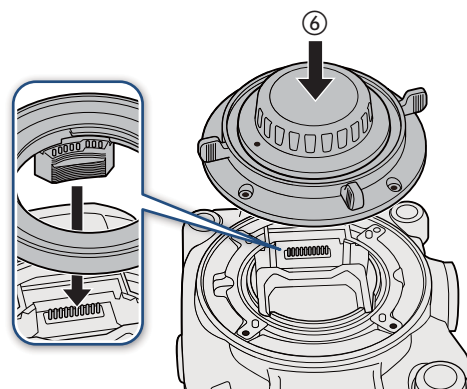
Насколько это возможно, выполняйте замену крепления объектива камеры в чистой обстановке без пыли. Следующая процедура и рисунки объясняют замену крепления объектива EF на камере креплением объектива EF с Cinema Lock, но процедура аналогична для крепления объектива PL.

1. Выключите камеру и снимите все источники питания.
 - Если к камере подключен адаптер переменного тока или на нее установлен аккумулятор, снимите их.
2. Установите крышку корпуса на крепление объектива EF на камере.
3. Положите камеру на плоскую поверхность креплением объектива вверх.
4. Выверните четыре крепежных болта крепления объектива, используя шестигранный ключ для болтов М3.
5. Придерживая камеру, потяните крепление объектива на камере вверх, чтобы снять его.



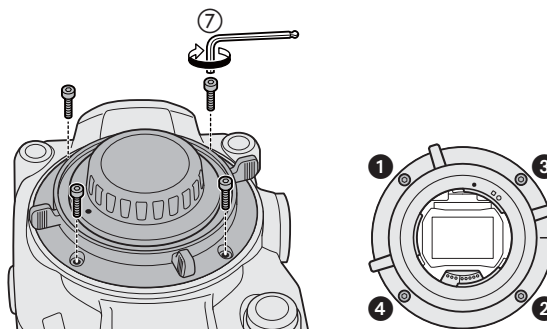
6. Установите крепление объектива EF с Cinema Lock на камеру.

- Совместите контакты крепления объектива на камере и на креплении объектива и аккуратно нажмите на крепление объектива (5).



7. Вверните четыре крепежных болта крепления объектива и затяните их, но не слишком сильно.

- Частично затяните болты, снятые на шаге 4, работая постепенно в последовательности, показанной на рисунке, и используя шестигранный ключ для болтов М3.



8. Закрепите крепление объектива на месте.

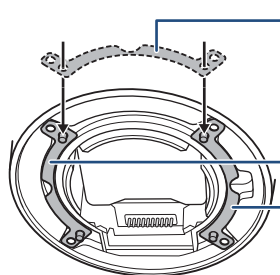
- Надежно затяните крепежные болты крепления объектива, работая постепенно в последовательности, показанной на рисунке. Рекомендуемый момент затяжки: 80 Н·см
Максимальный момент затяжки: 100 Н·см



- Приложение момента затяжки, превышающего максимальный момент затяжки, может привести к повреждению камеры и крепления объектива.



- После замены крепления объектива камеры монтажным комплектом PL PM-V1 можно будет использовать объективы PL, совместимые со стандартом обмена данными Cooke's /i Technology. При этом не требуется обновлять какое-либо встроенное программное обеспечение.
- Камера поставляется с правильно отрегулированным расстоянием от фланца объектива до фокальной плоскости. За подробными сведениями о начальной толщине регулировочных прокладок крепления объектива обратитесь к разделу *Технические характеристики* в руководстве по эксплуатации используемой камеры. Если после замены крепления объектива необходимо отрегулировать расстояние от фланца объектива до фокальной плоскости, при необходимости используйте прилагаемые регулировочные прокладки.



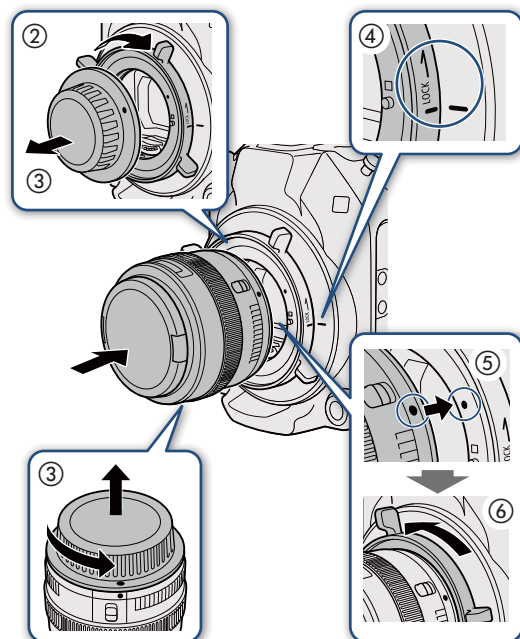
При необходимости можно добавить регулировочные прокладки и наверх

Камера поставляется с установочными регулировочными прокладками справа и слева

Установка объектива

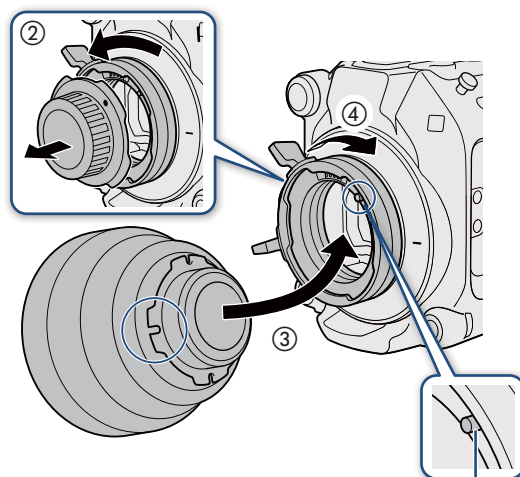
■ Крепление объектива EF с Cinema Lock

1. Выключите камеру.
2. Поверните рукоятку крепления по часовой стрелке до упора.
3. Снимите крышку корпуса с камеры и противопыльные крышки с объектива.
4. Убедитесь в том, что рукоятка крепления находится в правильном положении для установки объектива.
5. Совместите объектив с соответствующей индексной меткой и вставьте объектив в крепление объектива.
 - Объективы EF: совместите красную точку на объективе с красной индексной меткой крепления объектива EF на камере.
 - Объективы EF-S: совместите белый квадрат на объективе с белой индексной меткой крепления объектива EF-S на камере.
6. Не поворачивая объектив, поверните рукоятку крепления против часовой стрелки настолько, чтобы она была плотно затянута.



■ Крепление PL

1. Выключите камеру.
2. Поверните рукоятки крепления PL против часовой стрелки, чтобы снять крышку корпуса с крепления объектива, и снимите все противопыльные крышки с объектива.
3. Совместите вырезку на объективе с индексным штифтом объектива PL и вставьте объектив в крепление объектива.
4. Поверните рукоятки крепления PL по часовой стрелке, чтобы закрепить объектив.



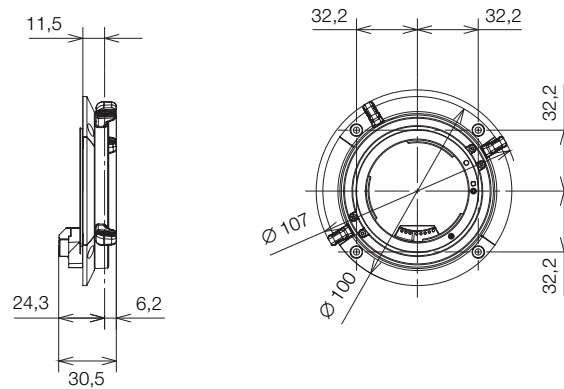
Индексный штифт объектива PL

Технические характеристики

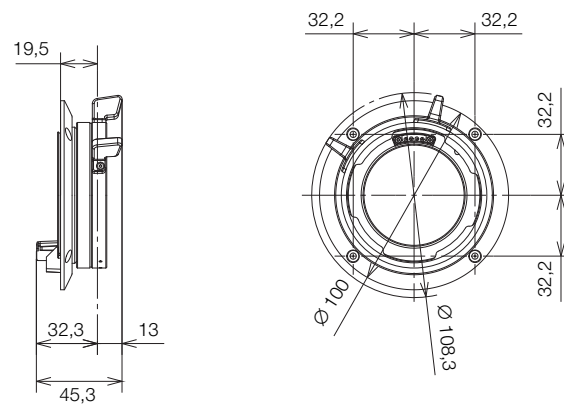
	Комплект крепления объектива	
	CM-V1	PM-V1
Габариты* (диаметр x длина)	Ø 107 x 31 мм	Ø 108 x 45 мм
Вес*	170 г	345 г

* Все размеры и значения веса приблизительные.

■ Детальные размеры CM-V1



■ Детальные размеры PM-V1



MM

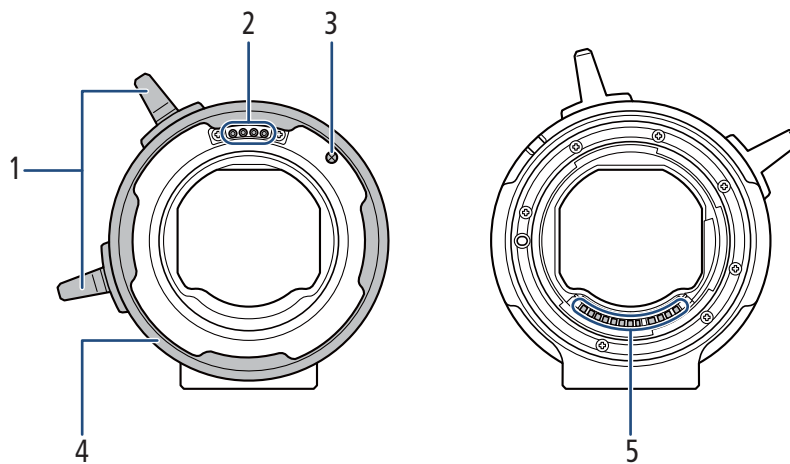
Адаптер для крепления PL-RF

Этот адаптер для крепления позволяет заменить крепление объектива камеры RF креплением PL. После присоединения адаптера можно использовать объектив PL, совместимый со стандартом связи Cooke's /i Technology.

Аксессуары из комплекта поставки

- Противопыльная крышка объектива RF
- Крышка корпуса (PL)
- Пластины фиксации (X2)
- Шестигранный ключ

Названия компонентов



- 1 Рукоятки крепления PL
- 2 Контакты объектива PL
- 3 Индексный штифт объектива PL

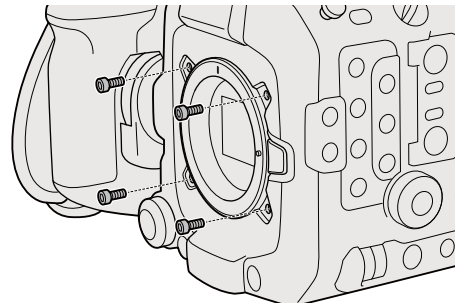
- 4 Кольцо крепления PL
- 5 Контакты крепления объектива RF

Установка/снятие адаптера для крепления

В следующей процедуре объясняется, как устанавливать/снимать адаптер для крепления. По мере возможности выполняйте эту процедуру в чистой обстановке без пыли и без установленного объектива.

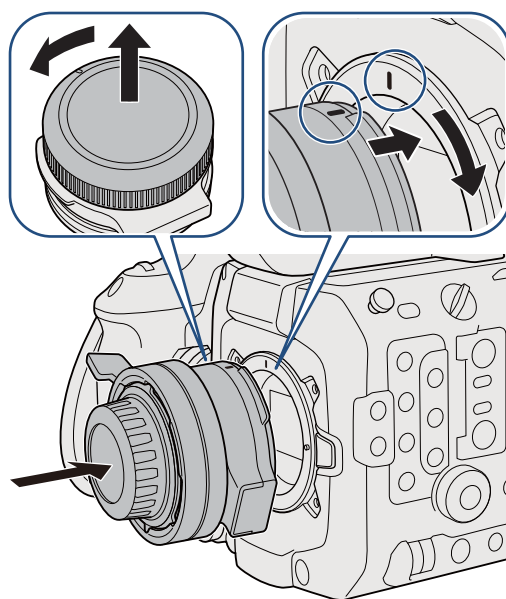
■ Установка адаптера

1. Выключите камеру.
2. Выньте винты из камеры.



3. Установите адаптер.

- Снимите заднюю крышку (пылезащитную крышку объектива RF).
- Совместите индексную метку объектива RF с индексной меткой адаптера и поверните адаптер по часовой стрелке до щелчка.



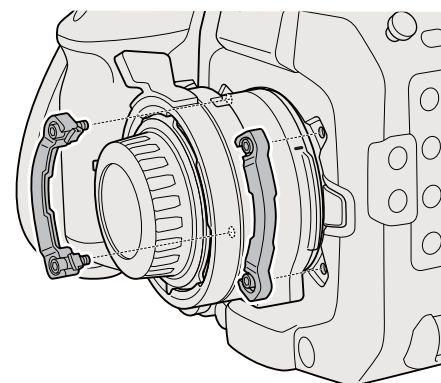
4. Установите пластины фиксации.

- Используйте включенный в комплект шестигранный ключ для надежного и ровного крепления двух пластин фиксации*.

* Максимальный момент затяжки: 150 Н·см



- Приложение момента затяжки, превышающего максимальный момент затяжки, может привести к повреждению камеры и крепления объектива.

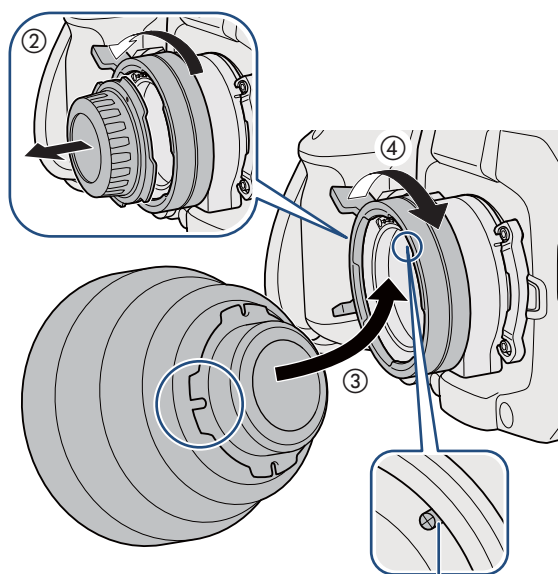


■ Снятие адаптера

1. Выключите камеру.
2. Снимите пластины фиксации с камеры.
 - Снимите две пластины фиксации при помощи включенного в комплект шестигранного ключа.
3. Снимите адаптер.
 - Удерживая нажатой кнопку фиксатора объектива на камере, до упора поверните адаптер против часовой стрелки, затем снимите адаптер.
4. Вставьте винты в камеру.

■ Установка объектива PL

1. Выключите камеру.
2. Поверните рукоятки крепления PL против часовой стрелки, чтобы снять крышку корпуса (PL) с крепления объектива, и снимите все противопыльные крышки с объектива.
3. Совместите вырезку на объективе с индексным штифтом объектива PL и вставьте объектив в крепление объектива.
4. Поверните рукоятки крепления PL по часовой стрелке, чтобы закрепить объектив.



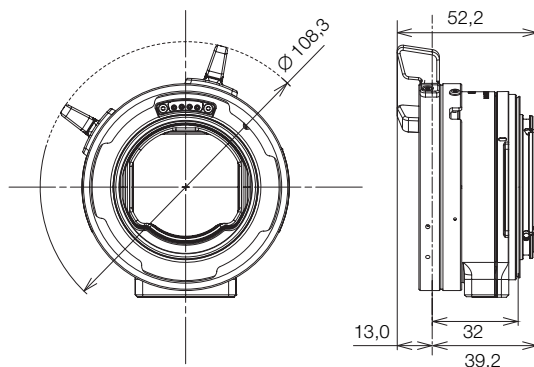
Индексный штифт объектива PL

Технические характеристики

Габариты* (диаметр x длина)	Ø 108 x 52 мм
Вес*	Только адаптер: 275 г Включая пластины фиксации (x2): 305 г

* Все размеры и значения веса приблизительные.

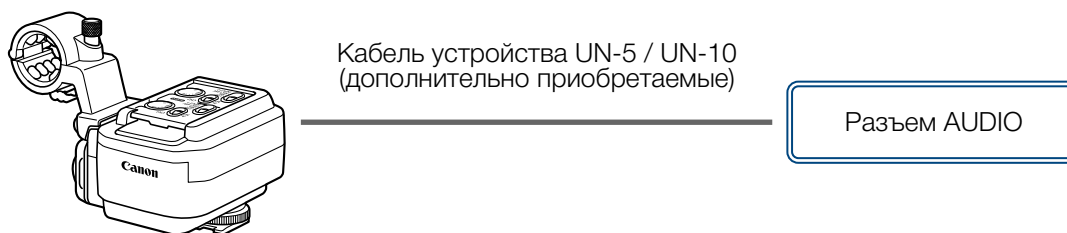
■ Детальные размеры



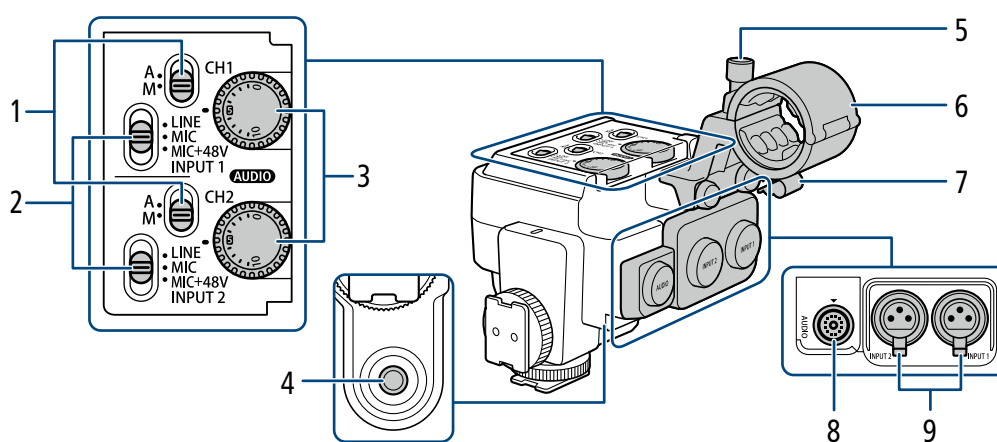
MM

Адаптер микрофона МА-400

Установите на камеру адаптер микрофона, чтобы использовать разъемы INPUT для записи звука с имеющихся в продаже микрофонов или аналоговой линии в качестве источников с помощью разъема XLR.



Названия компонентов

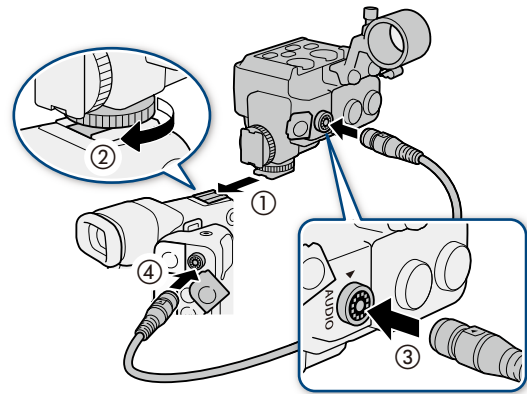


- 1 Переключатели уровня записи звука для аудиоканалов CH1 (верхний) и CH2 (нижний)
- 2 Переключатели разъемов INPUT 1 (верхний)/ INPUT 2 (нижний) (выбор источника звука)
- 3 Диски **AUDIO** (уровень звука) для аудиоканалов CH1 (верхний) и CH2 (нижний)
- 4 Гнездо для винтов 0,64 см (1/4")
- 5 Стопорный винт микрофона
- 6 Держатель микрофона
 - Для микрофонов диаметром Ø19–20 мм.
- 7 Хомут для кабеля микрофона
- 8 Разъем AUDIO
- 9 Разъемы INPUT 1 (правый) и INPUT 2 (левый)
 - Для микрофонов и внешних источников звука с разъемом XLR.

Установка адаптера на камеру

1. Выключите камеру.
2. Вставьте основание крепления адаптера микрофона (①) в колодку для аксессуаров на камере или в одну из колодок для аксессуаров на блоке рукоятки и затяните стопорный винт адаптера микрофона (②).

- Для установки на колодку для аксессуаров с передней стороны блока рукоятки можно использовать основание крепления на задней стороне адаптера микрофона.



3. С помощью кабеля устройства UN-5 или UN-10 подключите разъем AUDIO адаптера микрофона (③) к разъему AUDIO камеры (④).

- Совместите метки ▲ на штекерах кабеля блока и разъемах.
- Соединители кабеля блока взаимозаменяемы, так что каждый конец можно подключить к любому из разъемов.

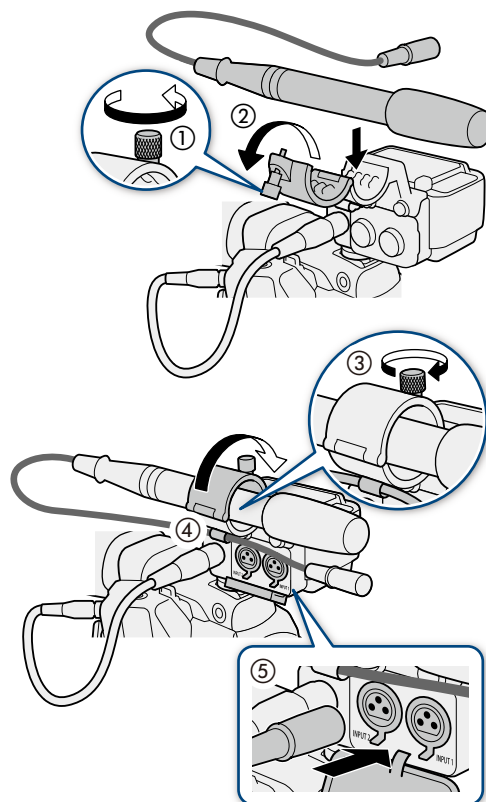


- Не переносите камеру за установленный на ней адаптер микрофона.

Подключение к камере микрофона или источника звука

Чтобы подключить к устройству аналоговую линию, просто подсоедините кабель устройства к нужному разъему INPUT (5) и начните процедуру с шага 3.

1. Откройте держатель микрофона и установите микрофон (1, 2). Затем закройте держатель микрофона, затяните стопорный винт и проложите кабель микрофона через хомут (3, 4).
2. Установите переключатель INPUT 1 или INPUT 2 в какое-либо положение, кроме положения MIC+48V.
3. Подсоедините кабель микрофона к нужному разъему INPUT (5).
4. Для выбора источника звука установите переключатель INPUT 1 или INPUT 2 в требуемое положение LINE или MIC.



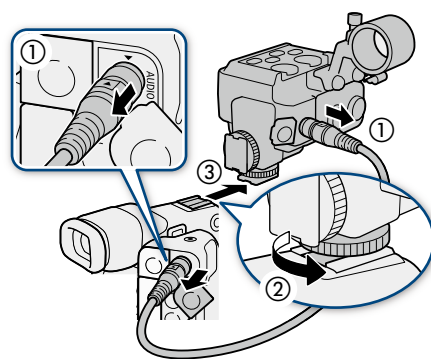
- ! Не подключайте и не отключайте микрофоны и другие аудиоустройства с любого разъема INPUT, когда соответствующий переключатель INPUT (выбор источника звука) установлен в положение MIC+48V. Это может привести к выходу из строя камеры и/или устройства.

5. Выберите режим регулировки уровня звука для требуемого канала.
 - Установите переключатель уровня звука в положение **A**, чтобы камера регулировала уровень звука автоматически, или в положение **M**, чтобы регулировать уровень звука вручную.
6. Выбрав ручную регулировку уровня звука, поворачивайте для регулировки уровня звука соответствующий диск **AUDIO**.
 - Для справки: 0 соответствует $-\infty$, 5 соответствует 0 дБ, 10 соответствует +18 дБ.

- ! **Использование аналогового микрофона, требующего фантомного питания:** подключайте/отключайте микрофон, когда камеры выключена или когда соответствующий переключатель INPUT установлен в положение MIC. Только после подключения микрофона установите переключатель в положение MIC+48V.
- Для подключения микрофона или другого аудиоустройства, которое несовместимо с фантомным питанием, убедитесь в том, что соответствующий переключатель INPUT (выбор источника звука) установлен в положение, соответствующее устройству (LINE или MIC). Если установить переключатель в положение MIC+48V, возможно повреждение аудиоустройства.

Снятие адаптера

1. Выключите камеру.
2. Отсоедините кабель устройства от разъемов AUDIO камеры и адаптера микрофона (1).
 - Потяните назад металлический язычок на штекере, а затем отсоедините кабель от разъема.
3. Отвинтите стопорный винт (2), а затем осторожно выдвиньте адаптер микрофона из колодки для аксессуаров камеры (3).

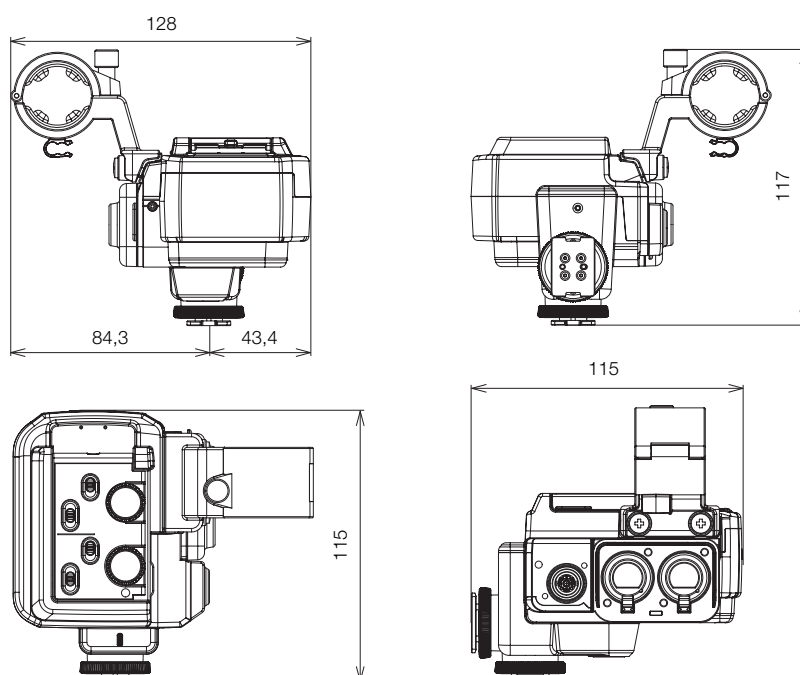


Технические характеристики

Разъемы INPUT 1 и INPUT 2	3-контактный разъем XLR (контакт 1: экран, контакт 2: горячий, контакт 3: холодный), 2 набора, симметричный Чувствительность: Настройка MIC: -60 dBu (центральное положение ручной регулировки громкости, полный диапазон -18 дБ) / 600 Ω Настройка LINE: 4 dBu (центральное положение ручной регулировки громкости, полный диапазон -18 дБ) / 10 к Ω
Разъем AUDIO	Только для подключения камеры, только выход
Рабочая температура	0 °C – 40 °C
Габариты* (Ш x В x Г)	128 x 117 x 115 мм
Вес*	340 г

* Все размеры и значения веса приблизительные.

■ Детальные размеры



MM

Стили съемки и конфигурация

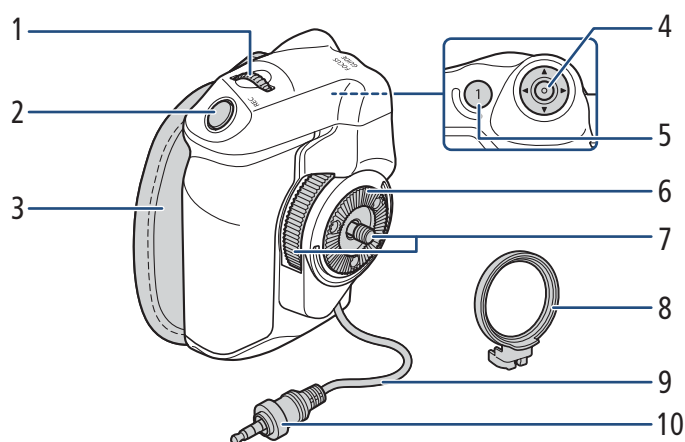
Ручка камеры GR-V1

Установите ручку камеры на камеру так, чтобы было удобно держать камеру и управлять ею. Ручка камеры позволяет запускать/останавливать запись, а также имеет джойстик, диск управления и одну назначаемую кнопку.

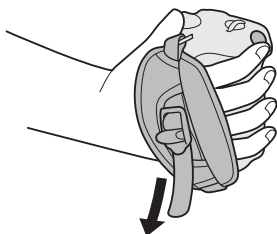
Аксессуары из комплекта поставки

- Кольцо крепления блока ручки

Названия компонентов



- | | |
|--|--|
| 1 Диск управления | 4 Джойстик |
| 2 Кнопка REC (запуск и остановка съемки) | 5 Кнопка FOCUS GUIDE (подсказка для фокусировки)/Назначаемая кнопка «Блок ручки камеры 1» |
| 3 Ремень ручки <ul style="list-style-type: none">• Отрегулируйте ремень ручки таким образом, чтобы указательный палец доставал до кнопки REC на ручке камеры, но при этом обеспечивался удобный и надежный захват. | 6 Муфта-розетка <ul style="list-style-type: none">• Совместима с соединительными муфтами-розетками ARRI. |
| | 7 Стопорный винт |
| | 8 Кольцо крепления блока ручки |
| | 9 Кабель подключения блока ручки |
| | 10 Соединительный штекер |



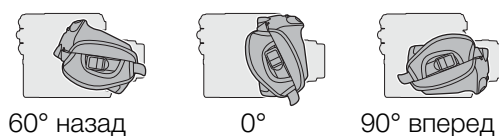
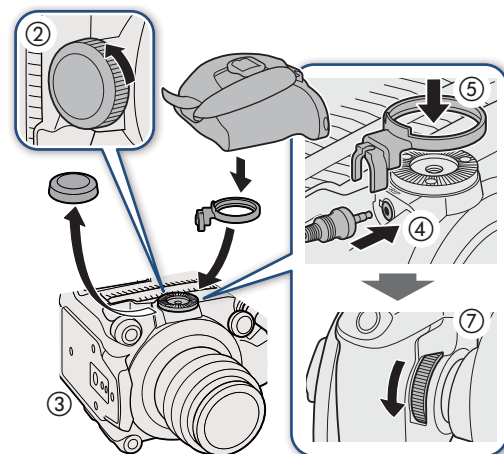
Снятие и установка ручки камеры

При поставке ручка камеры уже установлена на камеру. Ее можно снять и заменить опорой для большого пальца, когда потребуется минимальная конфигурация.

■ Установка ручки камеры

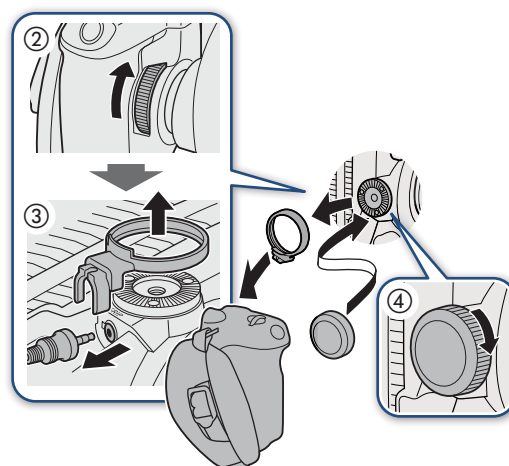
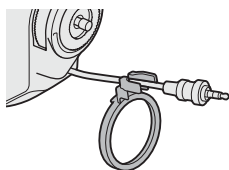
Ручка камеры может быть установлена в несколько положений от 90° в направлении объектива до 60° назад с шагом 6°.

1. Выключите камеру.
2. Отверните опору для большого пальца и снимите ее с камеры.
3. Положите камеру на плоскую устойчивую поверхность соединительной муфтой-розеткой вверх.
4. Плотнo до упора вставьте соединительный штекер ручки камеры в разъем GRIP на камере.
 - Штекер необходимо вставить полностью, чтобы разъем не было видно.
 - Если штекер вставить неправильно, все органы управления на камере будут отключены.
5. Установите кольцо крепления ручки.
6. Верните камеру в вертикальное положение.
7. Установите ручку камеры на камеру, установив ручку под требуемым углом и затянув стопорный винт ручки камеры.



■ Снятие ручки камеры

1. Выключите камеру.
2. Отверните стопорный винт ручки камеры и аккуратно снимите ручку.
 - Ручка камеры содержит внутренний соединительный кабель, поэтому ни в коем случае не тяните слишком сильно.
3. Снимите кольцо крепления ручки и отсоедините соединительный штекер ручки.
 - Кольцо крепления ручки можно закрепить на соединительном кабеле, чтобы не потерять его.



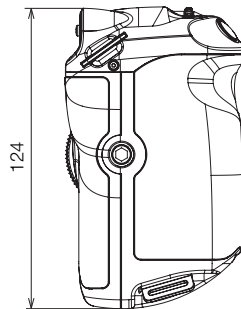
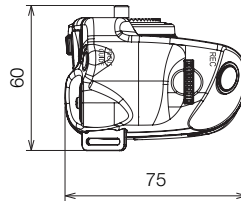
4. Закрепите опору для большого пальца на камере.

Технические характеристики

Характеристики	Модульный блок может быть установлен в любое из 24 положений (с шагом 6°); содержит ограниченный набор органов управления съемкой.
Рабочая температура	0 °С – 40 °С
Габариты* (Ш x В x Г)	60 x 124 x 75 мм
Вес* (без крышки разъема)	260 г

* Все размеры и значения веса приблизительные.

■ Детальные размеры



MM

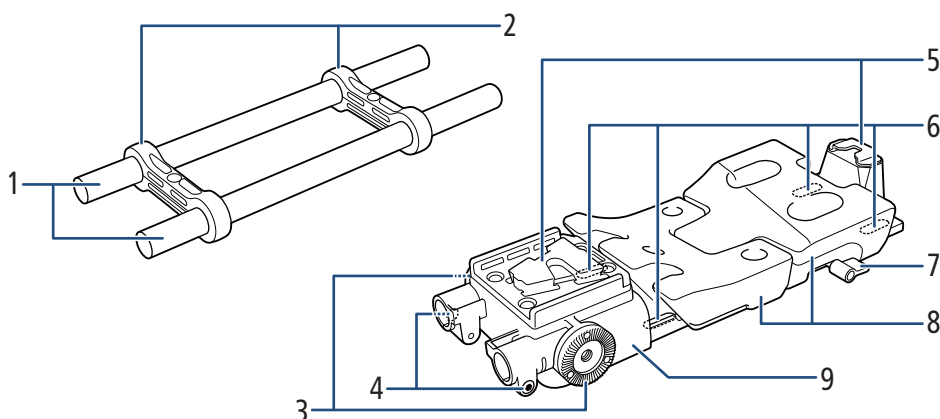
Плечевая опора SU-15

Установите плечевую опору на камеру, чтобы использовать ее для съемки с рук в стиле ENG. Она оснащена штангами для дополнительных аксессуаров и регулируемой накладкой для плеча для обеспечения оптимального баланса.

Аксессуары из комплекта поставки

- Штанги \varnothing 15 мм (2 шт.)
- Стопоры для штанг (2 шт.)
- Болты с головкой с внутренним шестигранником (M4) (2 шт.)
- Болты с головкой с внутренним шестигранником (0,64 см, 1/4") (4 шт.)
- Контровые шайбы (4 шт.)

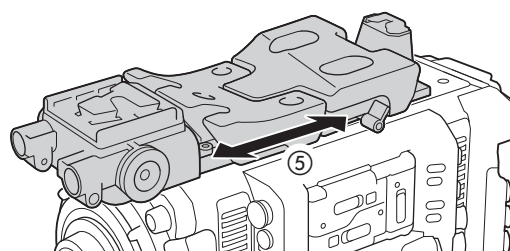
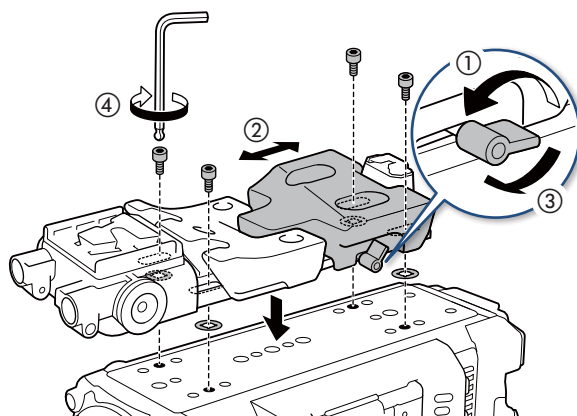
Названия компонентов



- | | |
|---|------------------------------|
| 1 Штанга \varnothing 15 мм
• конструкция компании ARRI. | 5 Основание для штатива |
| 2 Зажимы для штанг | 6 Отверстия крепления камеры |
| 3 Крепление с ручкой
• Соответствует креплениям с ручкой
компании ARRI. | 7 Винт накладки для плеча |
| 4 Болт с головкой с внутренним
шестигранником (M4) | 8 Накладка для плеча |
| | 9 Плечевая опора |

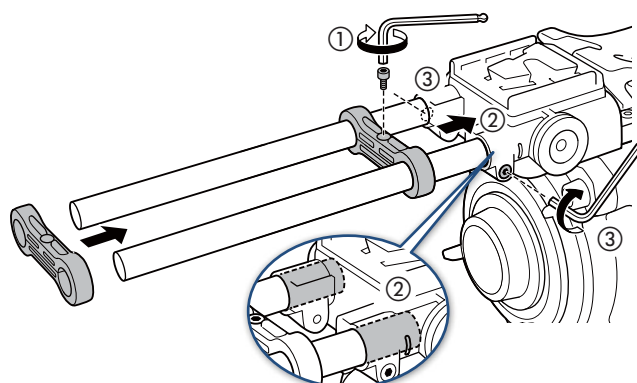
Установка и регулировка плечевой опоры на камере

1. Выключите камеру.
2. Повернув винт накладки для плеча против часовой стрелки, ослабьте его (①).
3. Отрегулируйте положение накладки для плеча (вперед/назад ②).
4. Повернув винт накладки для плеча по часовой стрелке, закрепите накладку для плеча на месте (③).
 - Если винт расположен головкой вниз, потяните за винт и поверните его так, чтобы его головка была обращена вверх и расположена по диагонали.
5. Вставьте один из болтов 0,64 см, 1/4" из комплекта поставки в крепление камеры через отверстие и наденьте контрольную шайбу из комплекта поставки под болт.
 - Повторите процедуру для других трех болтов.
6. Установите плечевую опору на нижнюю часть камеры (④) и, используя шестигранный ключ для винтов 0,64 см, 1/4", частично затяните 4 крепежных болта из комплекта поставки для временного крепления.
7. Отрегулируйте положение накладки для плеча (вперед/назад) в соответствии с требуемым положением, затем полностью затяните болты (⑤).



■ Установка штанг для аксессуаров

1. Пропустите штанги через стопоры для штанг и, используя шестигранный ключ для болтов M4, затяните один из прилагаемых болтов M4 в стопоре для штанги, чтобы закрепить штанги (①).
2. Вставьте собранные штанги в плечевую опору (②) и затяните другой прилагаемый болт M4, чтобы закрепить штангу в сборе на месте (③).
 - Убедитесь в том, что штанги прошли через боковые прорези.

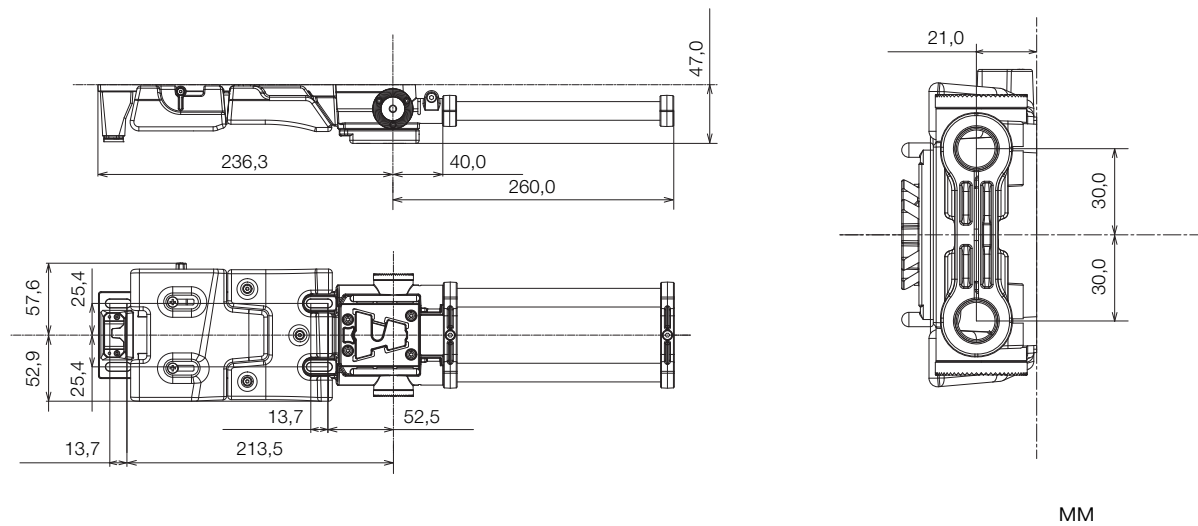


Технические характеристики

Габариты* (Ш x В x Г)	111 x 47 x 496 мм
Вес* (без крышки разъема)	930 г

* Все размеры и значения веса приблизительные.

■ Детальные размеры



Ручка для съемки с плеча SG-1

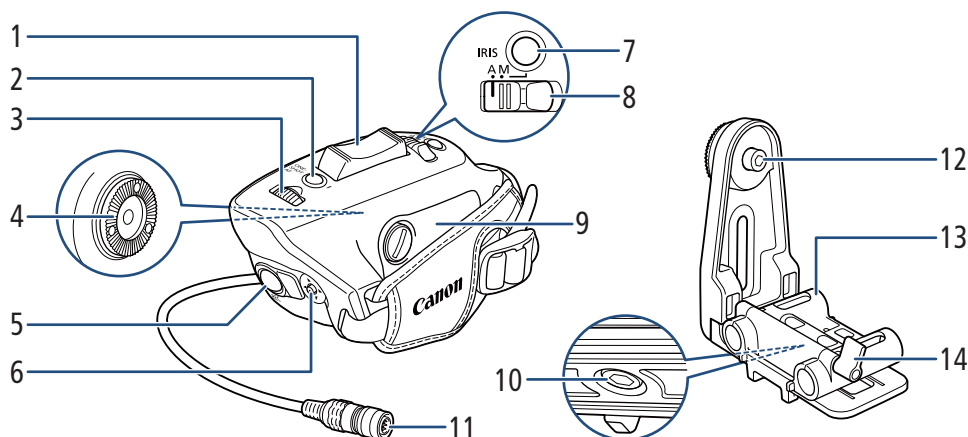
Установите блок ручки на направляющие дополнительно приобретаемой плечевой опоры SU-15 (📖 63) в целях управления объективом во время съемки с рук в стиле ENG. Когда ручка для съемки с плеча подключена к разъему LENS, можно использовать следующие органы управления на ручке: кнопку REC для запуска/остановки записи, джойстик для работы с меню, органы управления диафрагмой/зумированием (с совместимыми объективами) и одну назначаемую кнопку.

Аксессуары из комплекта поставки

- Соединительный рычаг ручки
- Шестигранный ключ для болтов M6



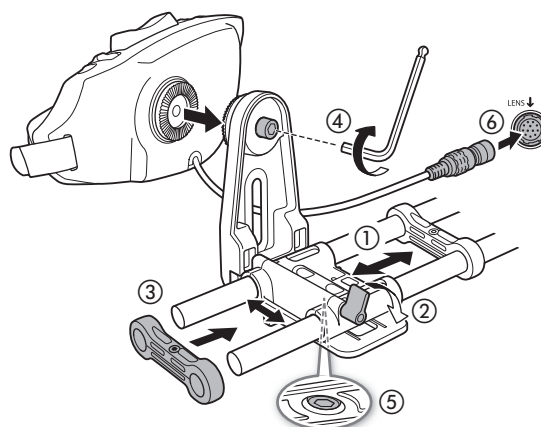
Названия компонентов



- | | |
|--|--|
| <p>1 Рычаг зумирования ручки</p> <ul style="list-style-type: none"> • Легкое нажатие приводит к медленному зумированию; более сильное нажатие приводит к ускоренному зумированию. <p>2 Кнопка ONE-SHOT AF (однократная автоматическая фокусировка)/назначаемая кнопка «Блок ручки SG-1: 1»</p> <p>3 Диск управления ручки</p> <p>4 Крепление с ручкой</p> <ul style="list-style-type: none"> • Соответствует креплениям с ручкой компании ARRI. <p>5 Кнопка REC (запись)</p> | <p>6 Джойстик</p> <p>7 Кнопка IRIS (управление диафрагмой)</p> <p>8 Переключатель IRIS (управление диафрагмой)</p> <p>9 Крышка кабельного отсека</p> <p>10 Болт с головкой с внутренним шестигранником (0,64 см, 1/4")</p> <p>11 12-контактный интерфейсный кабель</p> <p>12 Болт с головкой с внутренним шестигранником (M6)</p> <p>13 Соединительный рычаг ручки</p> <p>14 Винт соединительного рычага ручки</p> |
|--|--|

Установка блока ручки

1. Выключите камеру.
2. Проденьте штанги дополнительно приобретаемого блока плечевой опоры SU-15 через соединительный рычаг ручки (1), отрегулируйте положение рычага (вперед/назад) и, повернув винт соединительного рычага ручки по часовой стрелке, закрепите рычаг (2).
 - После закрепления рычага, установите стопоры для штанг, поставляемые с SU-15 (3, 64).



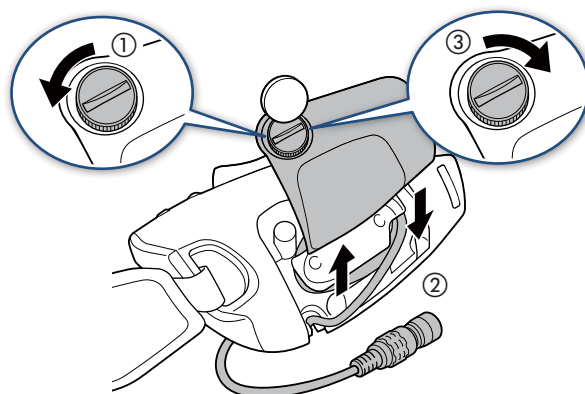
3. Установите блок ручки на соединительный рычаг ручки (4).

- Частично затяните болт M6, используя шестигранный ключ, для временного крепления. Отрегулируйте угол блока ручки в соответствии с требуемым положением, а затем надежно затяните болт.

4. Используя шестигранный ключ для винтов 0,64 см, 1/4", отпустите болт в нижней части соединительного рычага ручки (⑤). При необходимости отрегулируйте положение блока ручки (влево/вправо), а затем затяните болт, чтобы зафиксировать блок ручки на месте.
5. Подсоедините 12-контактный интерфейсный кабель блока ручки к разъему LENS на камере или дополнительно приобретаемому модулю расширения (⑥).
 - Совместите метку ▼ на штекере кабеля с меткой ↓ на разъеме.
 - Можно отрегулировать длину кабеля.

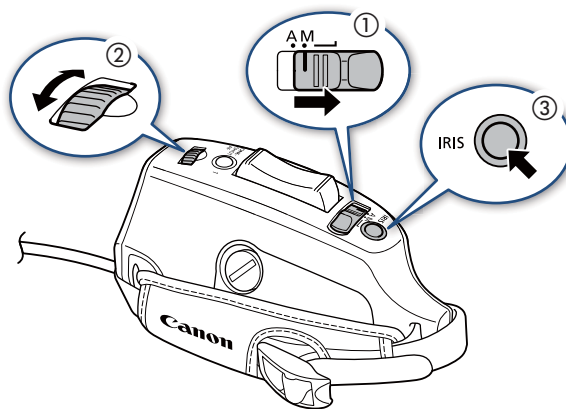
■ Регулировка длины 12-контактного интерфейсного кабеля

1. Снимите ремень ручки и с помощью монеты или подобного ей предмета откройте крышку кабельного отсека (①).
2. Отрегулируйте длину кабеля (②).
3. Закройте крышку кабельного отсека (③).



Регулировка диафрагмы с помощью ручки

1. Установите переключатель IRIS в положение M (ручной) (①).
 - Вместо этого можно установить переключатель в положение A и управлять диафрагмой с камеры или другого подключенного к ней аксессуара.
2. Для установки значения диафрагмы поворачивайте диск управления ручкой (②).
3. Даже в том случае, когда переключатель IRIS установлен в положение M, управлять диафрагмой с камеры или другого подключенного к ней аксессуара можно, пока нажата и удерживается кнопка IRIS (③).

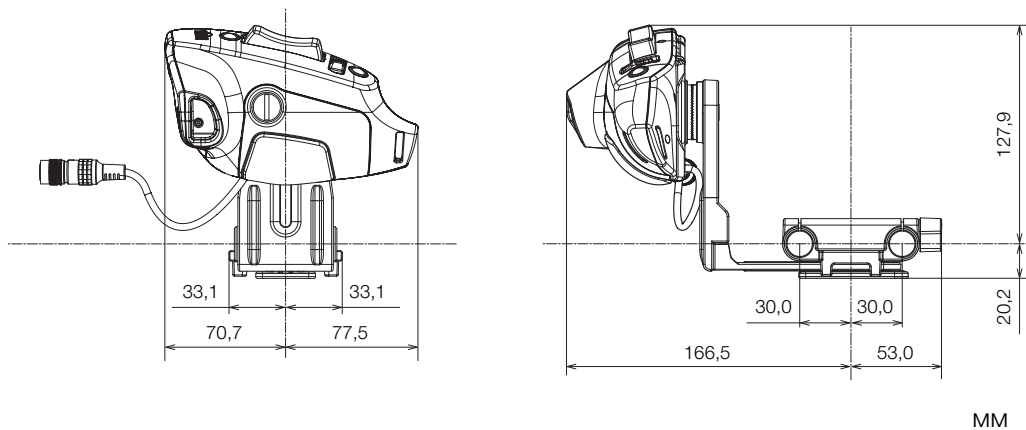


Технические характеристики

Габариты* (Ш x В x Г)	220 x 148 x 148 мм
Вес* (без крышки разъема)	565 г

* Все размеры и значения веса приблизительные.

■ Детальные размеры



安全注意事项

为安全使用产品，请务必阅读这些注意事项。请遵循这些注意事项，以防止产品使用者或他人受到损害或伤害。

警告

表示有造成重伤或死亡的危險。

- 请将产品放置在儿童接触不到的地方。
- 请勿拆卸或改装产品。
- 请勿使产品受到强烈撞击或震动。
- 请勿触碰任何暴露在外的内部零件。
- 如果产品出现冒烟或散发异味等任何异常情况，请停止使用。
- 请勿弄湿产品。请勿向产品中插入异物或倒入液体。
- 请勿将端子暴露在灰尘中或者使其接触金属钉或其他金属物体。
- 请仅与佳能兼容的设备配合使用本产品。

注意

请遵守以下注意事项。否则可能会导致人身伤害或财产损失。

- 请勿将产品放置在高温或低温的环境中。产品的温度可能会变高或变低，触碰时可能造成灼伤或伤害。



- 装卸或调整各种附件时，请小心以免摄影机或附件掉落。请使用桌子或其他平稳的表面。
- 请勿将附件连接 / 安装至任何与之不兼容的摄影机及设备。

■ 有屏幕 / 取景器的附件

注意

请遵守以下注意事项。否则可能会导致人身伤害或财产损失。

- 请勿长时间观看屏幕或通过取景器观看。否则可能会引发类似于晕动病的症状。如果出现该情况，请立即停止使用产品并稍作休息，然后再继续使用产品。

■ 有眼罩的附件

注意事项

请遵守以下注意事项。否则可能会导致人身伤害或财产损失。

- 如果在本产品的使用中或使用后，皮肤出现异常反应或发炎，请停止继续使用并及时就医。

■ 镜头卡口套件

警告

表示有造成重伤或死亡的危險。

- 请勿在未安装镜头盖的情况下放置镜头。

目录

- 2 安全注意事项
- 4 说明
- 5 本指南中涵盖的附件和兼容摄影机
- 7 通信
 - 7 GP-E2 GPS 接收器
 - 9 WFT-E6/WFT-E8 无线文件传输器
 - 10 WFT-E9 无线文件传输器
- 11 监看
 - 11 LM-V1/LM-V2 LCD 监视器
 - 15 EVF-V50 OLED 电子寻像器
 - 18 EVF-V70 OLED 电子寻像器
- 22 新增功能和镜头兼容性
 - 22 OU-700 远程操作单元
 - 26 EU-V1 扩展单元 1
 - 29 EU-V2 扩展单元 2
 - 36 EU-V3 扩展单元 3
 - 41 MO-4E/MO-4P B4 卡口适配器
 - 44 CM-V1 EF Cinema Lock 镜头卡口套件
 - 44 PM-V1 PL 镜头卡口套件
 - 49 PL-RF 卡口适配器
 - 52 MA-400 麦克风适配器
- 56 拍摄风格和配置
 - 56 GR-V1 握把
 - 59 SU-15 肩托单元
 - 62 SG-1 肩托式握持手柄





说明

本用户指南提供兼容 CINEMA EOS 系列佳能摄影机的主要选购附件的使用信息。除产品随附的使用说明书外，请务必认真阅读本指南，以便正确使用产品。

附件使用须知

- 请勿将监视器或寻像器对着强光源，如晴天的太阳或人造强光源。否则可能会损坏 LCD 屏幕 /OLED 屏幕或其他内部组件。更改附件角度，确保其未对着光源。
- LCD 和 OLED 屏幕采用超高精度制造技术制造而成，99.99% 以上的像素均符合设计规格。在极少数情况下，像素可能会失效或永久亮起。但这并不会影响记录的图像，也不属于故障。
- 除非另有说明，否则附件由摄影机供电。
- 您的摄影机可能不支持本指南中介绍的全部摄影机功能。另请参阅所用摄影机的使用说明书。
- 在本指南的操作步骤中提及的部分附件和工具可能是部分摄影机型号的随附附件。请在所用摄影机的使用说明书中查看随附的附件列表。
如果摄影机或正在说明的产品不提供附件，请使用选购的附件或市售产品。

■ 本文档使用的约定

-  产品操作的相关重要注意事项。
-  基本操作步骤的补充信息。
-  本文档中的参考页码。
- “摄影机”是指兼容的佳能摄影机或摄像机 ( 5)。
- 本文档是多语言合册。点击任何页面上的语言代码，都可以返回相应语言的指南首页 (目录)。



ZH

本文档内信息的查证截止日期为 2024 年 7 月。因产品改进，规格或外观可能有所变更，敬请留意。

本指南中涵盖的附件和兼容摄影机

下表列出了可扩展摄影机功能的主要附件。

附件	C70	C100 Mark II	C200 C200B	C300 Mark II	C300 Mark III	C500 Mark II	
通信							
GP-E2 GPS 接收器	●	●	●	—	●	●	7
WFT-E6/WFT-E8 无线文件传输器	—	—	—	●	—	—	9
WFT-E9 无线文件传输器	—	—	—	—	●	●	10
WFT-R10 无线文件传输器	—	—	—	—	—	—	—
监看							
LM-V1/LM-V2 LCD 监视器	—	—	●	● ¹	●	●	11
EVF-V50 OLED 电子寻像器	—	—	—	—	●	●	15
EVF-V70 OLED 电子寻像器	—	—	●	●	●	●	18
新增功能和镜头兼容性							
RC-V100 远程操作单元	●	●	●	●	●	●	— ²
RC-IP100/RC-IP1000 摄控一体机控制器 ³	●	—	—	—	●	●	— ²
OU-700 远程操作单元	—	—	—	—	—	—	22
EU-V1 扩展单元 1	—	—	—	—	●	●	26
EU-V2 扩展单元 2	—	—	—	—	●	●	29
EU-V3 扩展单元 3	—	—	—	—	●	●	36
EF-EOS R 0.71x 卡口适配器	●	—	—	—	—	—	— ²
MO-4E/MO-4P B4 卡口适配器	—	—	—	—	●	●	41
CM-V1 EF Cinema Lock 镜头卡口套件	—	—	—	—	●	●	44
PM-V1 PL 镜头卡口套件	—	—	—	—	—	—	44
PL-RF 卡口适配器	—	—	—	—	—	—	49
DM-E1D 多功能靴指向性立体声麦克风	—	—	—	—	—	—	—
MA-400 麦克风适配器	—	—	—	●	—	—	52
拍摄风格和配置							
GR-V1 握把	—	—	●	—	●	●	56
SU-15 肩托单元	—	—	●	—	●	●	59
SG-1 肩托式握持手柄	—	—	—	—	●	●	62
离机热靴连线 OC-E4A	—	—	—	—	—	—	—

¹ 仅 LM-V1 LCD 监视器。

² 有关详细信息，请参阅所用摄影机和附件的使用说明书。

³ 本产品为 A 类产品。在生活环境中，本产品可能会造成无线电干扰，此情况下，可能需要用户采取适当措施。

附件	C700 全部型号	R5 C	C400	📖
通信				
GP-E2 GPS 接收器	—	●	●	7
WFT-E6/WFT-E8 无线文件传输器	●	—	—	9
WFT-E9 无线文件传输器	—	—	—	10
WFT-R10 无线文件传输器	—	●	—	— ¹
监看				
LM-V1/LM-V2 LCD 监视器	—	—	—	11
EVF-V50 OLED 电子寻像器	—	—	—	15
EVF-V70 OLED 电子寻像器	●	—	—	18
新增功能和镜头兼容性				
RC-V100 远程操作单元	●	—	●	— ¹
RC-IP100/RC-IP1000 摄控一体机控制器 ²	—	—	●	—
OU-700 远程操作单元	●	—	—	22
EU-V1 扩展单元 1	—	—	—	26
EU-V2 扩展单元 2	—	—	—	29
EU-V3 扩展单元 3	—	—	—	36
EF-EOS R 0.71x 卡口适配器	—	●	●	— ¹
MO-4E/MO-4P B4 卡口适配器	●	—	—	41
CM-V1 EF Cinema Lock 镜头卡口套件	—	—	—	44
PM-V1 PL 镜头卡口套件	—	—	—	44
PL-RF 卡口适配器	—	—	●	49
DM-E1D 多功能靴指向性立体声麦克风	—	●	●	— ¹
MA-400 麦克风适配器	—	—	—	52
拍摄风格和配置				
GR-V1 握把	—	—	—	56
SU-15 肩托单元	●	—	—	59
SG-1 肩托式握持手柄	●	—	—	62
离机热靴连线 OC-E4A	—	●	● ³	— ¹

¹ 有关详细信息，请参阅所用摄影机和附件的使用说明书。

² 本产品为 A 类产品。在生活环境中，本产品可能会造成无线电干扰，此情况下，可能需要用户采取适当措施。

³ 选购的离机热靴连线 OC-E4A 安装到手柄的多功能靴时，不保证能正确操作。

通信

GP-E2 GPS 接收器

在 CAMERA (拍摄) 模式下, 将 GPS 接收器连接至摄影机的 USB 端子, 可以与短片和照片的元数据一同记录 GPS 信息 (纬度、经度、海拔)。记录时, 推荐将接收器放入随附的便携袋中, 然后将便携袋挂到摄影机的握带上或随身携带该接收器。要使用 GP-E2, 需要 1 节 AA 电池 (5 号电池)。有关安装和配置该接收器的详细信息, 请参阅 GP-E2 的使用说明书。



使用配备 Type-C USB 端子的摄影机时, 需要 IFC-40AB III 或 IFC-150AB III 接口连接线 (另售)。

■ 记录的信息

	记录格式	GPS 信息 (纬度、经度、海拔)	世界标准时间 (UTC)
短片	MP4	●	●
	XF-HEVC S、XF-AVC S	●	●
	AVCHD	●	●
	XF-AVC*	●	—
	RAW (Cinema RAW Light)	●	●
照片		●	●

* 可以通过 Canon XF Utility 使用 GPS 信息来搜索和管理短片。

连接和启用 GPS 接收器

1. 关闭接收器。
2. 将接收器连接至摄影机。
 - 使用随 GP-E2 提供的 USB 连接线。
3. 开启接收器。
 - GPS 功能已启用。📶 图标出现在屏幕上, 并在接收器尝试获取卫星信号时闪烁。
 - 正确获取卫星信号后, 图标将持续亮起。此后记录的短片和照片上将标有地理位置标记。



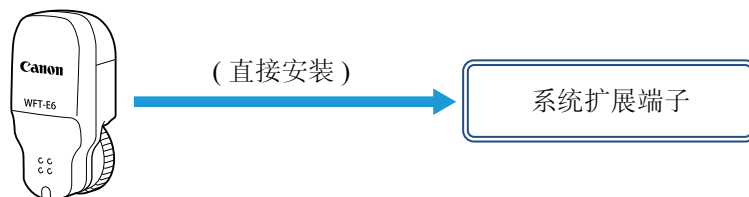
- 在某些国家和地区，GPS 的使用可能受到限制。使用 GPS 接收器时，请务必遵守使用接收器时所在国家和地区的法律和法规。在国外旅游时，请特别注意。
- 在限制操作电子设备的地方，请谨慎使用 GPS 功能。
- 记录在短片和照片中的 GPS 信息可能有能让他人找到或识别您所在位置的数据。与他人分享带有地理位置信息的记录时或将其上传至网络时请务必小心。
- 请勿使接收器靠近强电磁场的地方，如强力的磁铁和电机。



- 短片上记录的 GPS 信息与记录开始时的位置相同。
- 可以让摄影机根据从 GPS 信号接收到的信息自动调整日期和时间设置。请参阅所用摄影机的使用说明书中的 [系统设置] 菜单设置表。
- 更换接收器电池或关闭接收器一段时间后首次开启时，初始GPS信号接收将花费更长时间。
- EOS C100 Mark II：从短片截取的静帧不会记录 GPS 信息。
- 请勿在靠近接收器的位置放置连接至摄影机端子的连接线。否则会对 GPS 信号产生不良影响。
- 仅限有状态屏幕的摄影机：可以在状态屏幕上查看接收到的 GPS 信息以及卫星信号强度。有关详细信息，请参阅所用摄影机的使用说明书。
- 本摄影机不兼容接收器的下列功能。
 - 自动日期调整功能的 [立即设置] 选项
 - 数字罗盘功能
 - 定位间隔功能

WFT-E6/WFT-E8 无线文件传输器

将无线传输器连接至摄影机的系统扩展端子，即可通过 Wi-Fi 连接至无线网络或设备，然后使用摄影机的网络功能。有关安装和配置无线传输器的方法，请参阅所用摄影机的使用说明书。

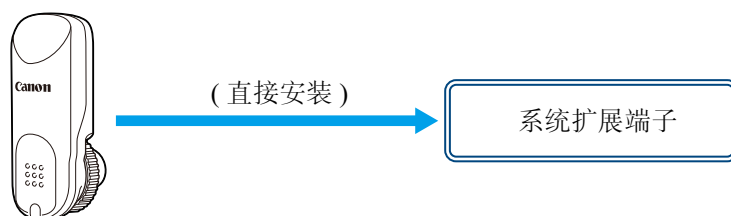


- 请勿在靠近接收器的位置放置连接了摄影机端子的连接线。否则会对无线信号产生不良影响。

WFT-E9 无线文件传输器

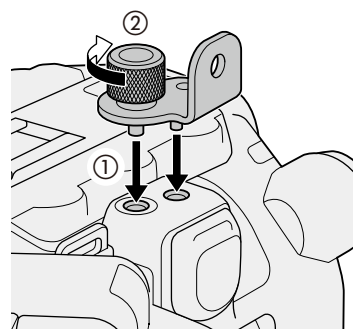
将无线传输器连接至摄影机的系统扩展端子，即可通过 Wi-Fi 连接至无线网络或设备，并使用摄影机的网络功能。有关配置和使用网络功能的详细信息，请参阅所用摄影机的使用说明书。有关传输器的规格、使用限制和使用注意事项，请参阅 WFT-E9 的使用和高级用户指南（在线手册可从以下网站获取）。

<https://cam.start.canon/A001/>

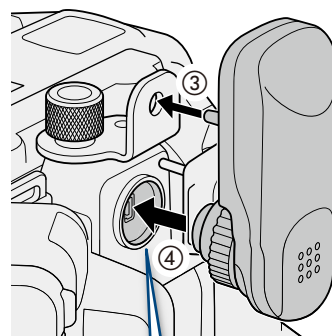


将传输器安装至摄影机

1. 关闭摄影机。
2. 将扩展系统安装支架安装至摄影机。
 - 将支架的锁钉和螺钉对准摄影机上扩展系统安装支架的相应螺孔 (①)。然后，拧紧螺丝，将支架固定到位 (②)。



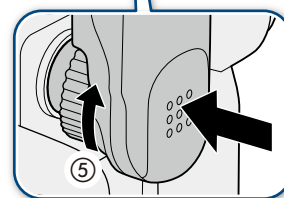
3. 将传输器安装至摄影机。
 - 将传输器的安装锁钉对准安装支架上的孔 (③)，将传输器的端子插入摄影机的系统扩展端子 (④)。
 - 保持传输器的下部压入端子，同时拧紧紧固螺丝 (⑤)。



4. 开启摄影机。



- 请勿在靠近接收器的位置放置连接至摄影机端子的连接线。否则会对 GPS 信号产生不良影响。



监看

LM-V1/LM-V2 LCD 监视器

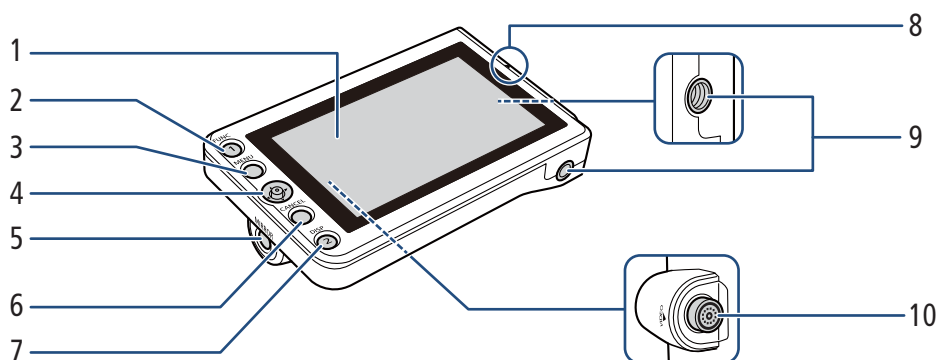
将本 LCD 监视器连接至摄影机，可增添一个较大的监看屏幕，支持触摸屏操作（触摸对焦）。还可增添菜单操作按钮、操纵杆以及 2 个可指定按钮。

有关安装和使用 LCD 监视器的方法，请参阅所用摄影机的使用说明书。



如果要将监视器安装到摄影机，还需要选购固定基座。

部件名称



- | | |
|---------------------------------------|---|
| 1 带触摸屏的 LCD 面板 | 7 DISP (显示) 按钮 /LCD LM-V1/V2 可指定按钮 2 |
| 2 FUNC (主功能) 按钮 /LCD LM-V1/V2 可指定按钮 1 | 8 LCD 监视器位置对齐标记 ▲ |
| 3 MENU (菜单) 按钮 | 9 0.64 cm (1/4"-20) 螺丝的螺孔 (11.2 mm 深, x2) |
| 4 操纵杆 | 10 VIDEO (视频) 端子 |
| 5 MIRROR (反转显示的图像) 按钮 | |
| 6 CANCEL (取消) 按钮 | |



根据摄影机的不同，使用 LM-V2 LCD 监视器时，可能需要升级摄影机的固件。

安装 LCD 监视器

■ 关于 LCD 固定基座

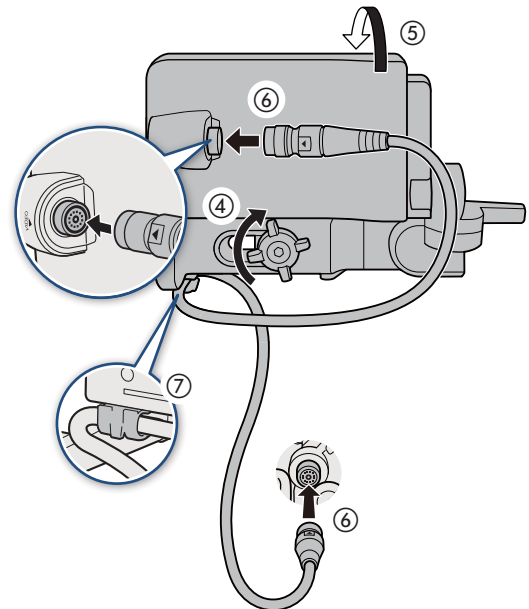
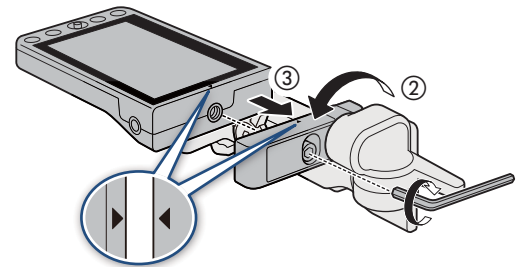
使用选购的 LA-V1 或 LA-V2 LCD 固定基座，可将 LCD 监视器安装到手柄或摄影机机身上*。有关详细信息，请参阅所用摄影机的使用说明书。

* 由于 EOS C300 Mark II 不兼容选购的 LA-V1 LCD 固定基座，因此，虽然可以使用 LCD 监视器，但不能将其实际安装在摄影机上。

		LCD 监视器	
		LM-V1	LM-V2
LCD 固定基座	LA-V1	●	—
	LA-V2	—	●

■ 将 LCD 监视器安装至手柄

1. 关闭摄影机。
2. 在 LCD 固定基座上，顺着锁定旋钮方向旋转 LCD 监视器支架，以便操作 LCD 监视器固定螺栓。
3. 将 LCD 监视器安装到 LCD 监视器支架。
 - 对齐监视器和监视器支架上的 ▲ 标记。如有必要，也可以将 LCD 监视器朝向相反的方向安装。
 - 使用六角扳手(用于 0.64 cm (1/4") 螺丝)紧固 LCD 监视器固定螺栓。
4. 将 LCD 固定基座安装在手柄上。
 - 将 LCD 固定基座上的安装部位和手柄前部的附件安装部位对齐。
 - 牢牢紧固锁定旋钮。
5. 将 LCD 监视器朝向手柄旋转 90°。
6. 使用 UN-5 单元连接线将 LCD 监视器连接至摄影机的 VIDEO 端子。
 - 对齐连接线插头和端子上的 ▲ 标记。
7. 将连接线穿过 LCD 固定基座的连接线缆夹。
 - 如有必要，请调整连接线的位置，避免连接线进入画面或遮挡视线。





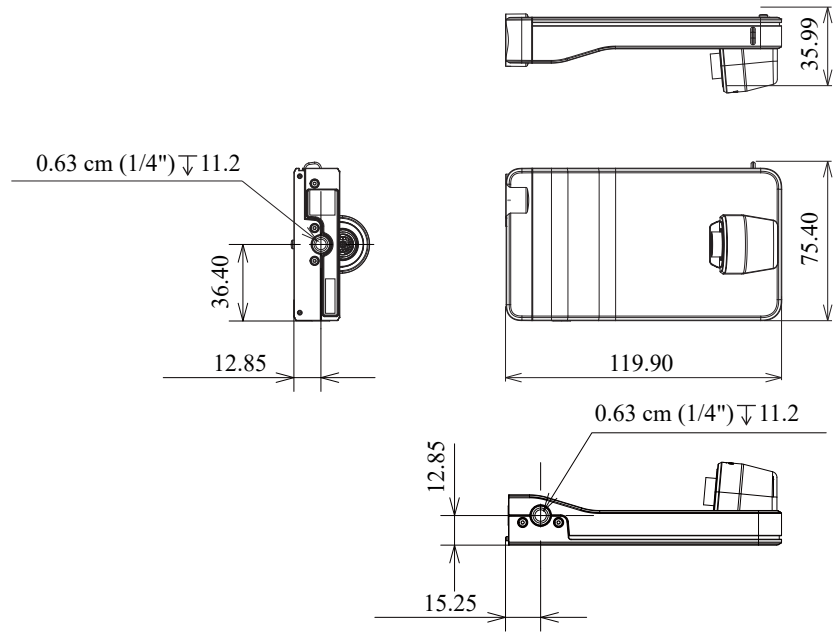
- 根据使用情况的不同，螺丝可能会变松。如有必要，请使用六角扳手（用于 0.64 cm (1/4") 螺丝）进行紧固。
- LCD 屏幕的维护
 - 请用干净、柔软的镜头清洁布和市售眼镜清洗液清洁 LCD 屏幕。
 - 温度突然变化时，屏幕表面可能会形成结露。请用柔软的干布擦拭。

规格

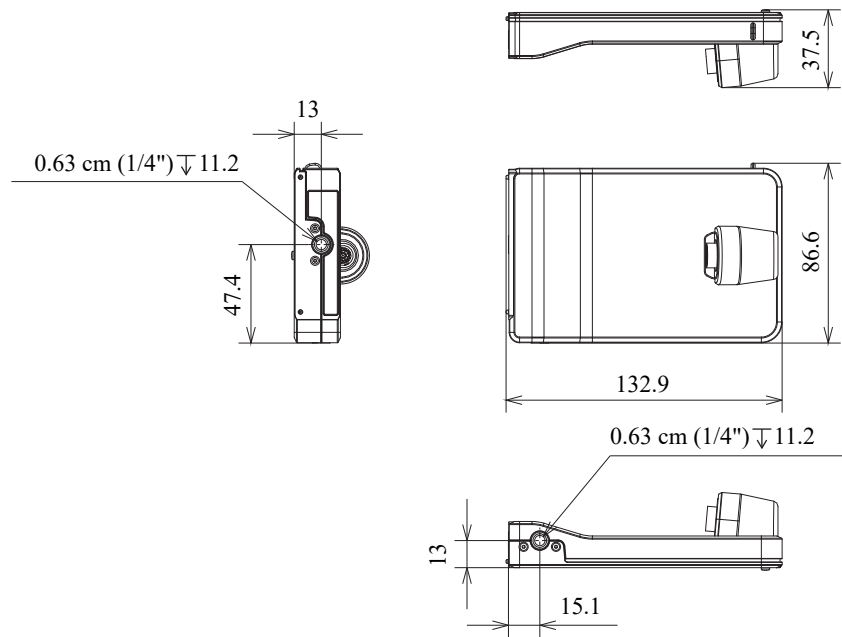
		LCD 监视器	
		LM-V1	LM-V2
屏幕	类型	彩色 LCD	
	尺寸	10.1 cm	10.9 cm
	点数 (大约)	1,230,000 (854 (RGB)×480)	2,760,000 (1280 (RGB)×720)
	纵横比	16:9	
	视野率	100%	
	触摸屏	电容式触摸屏操作	
VIDEO (视频) 端子		专门用于连接摄影机	
工作温度		0 °C – 40 °C	
尺寸 * (宽 × 高 × 厚)		120×75×37 mm	133×87×38 mm
重量 *		185 g	204 g

* 全部尺寸和重量均为近似值。

■ LM-V1 尺寸详情



■ LM-V2 尺寸详情



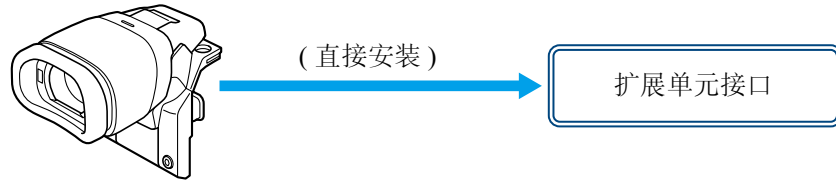
mm

EVF-V50 OLED 电子寻像器

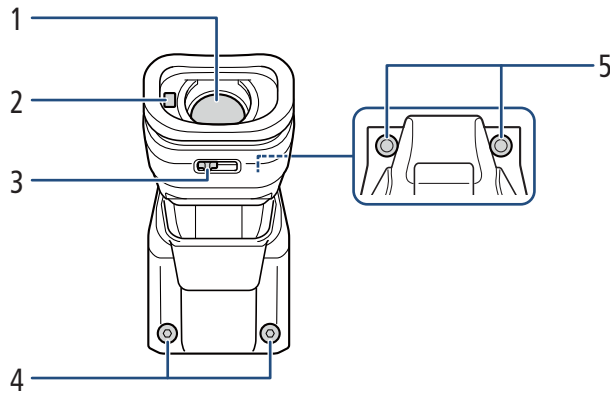
将本寻像器连接至摄影机，可增添一个较亮 OLED 监看屏幕。由于配备眼部传感器，所以可以自动开启 / 关闭。

随附的附件

- 接口盖
- M4 六角头螺栓 (2 个)
- 眼罩
- 寻像器盖



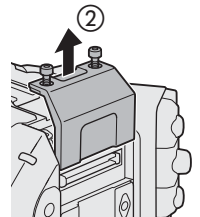
部件名称



- | | |
|----------|-------------------|
| 1 寻像器 | 4 附件固定螺栓 (M4, x2) |
| 2 眼部传感器 | 5 固定螺栓的螺孔 (x2) |
| 3 屈光度调整杆 | |

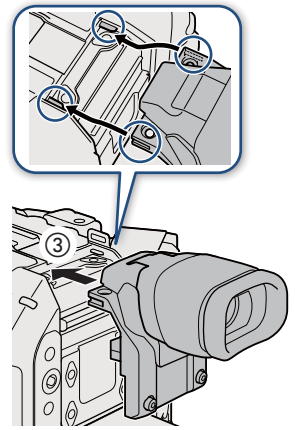
将寻像器安装至摄影机

1. 关闭摄影机。
 - 如果在摄影机开启时安装附件，则附件不会工作。
2. 拆下摄影机的扩展单元盖。
 - 使用 M4 螺栓的六角扳手，拆下图中所示的 2 个螺栓。



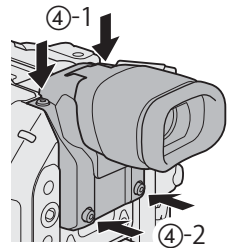
3. 安装寻像器。

- 拆下寻像器的接口盖。将寻像器上的凸出部分对准摄影机上向外突出的安装槽边框，径直推寻像器，将其推到底。



4. 将寻像器固定到位。

- 首先，将在步骤 2 中拆下的 2 个固定螺栓紧固到上部 (④-1)。然后，将 2 个随附的 M4 固定螺栓紧固到后部 (④-2)。



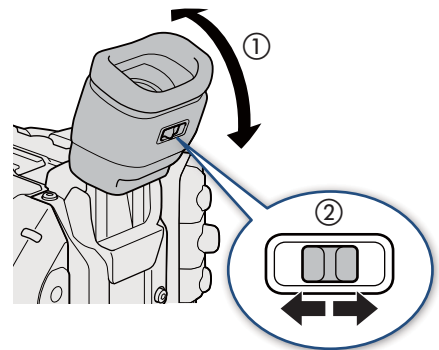
使用寻像器

■ 调整寻像器

1. 将寻像器角度调整到方便舒适的位置。
2. 开启摄影机，调整屈光度调整杆，直到寻像器图像变得清晰。



- 可以禁用眼部传感器，永久开启寻像器。请在所用摄影机的使用说明书中，查看 [监看设置] 的菜单设置表。



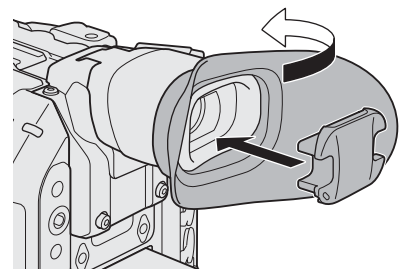
■ 装卸眼罩

安装眼罩，使其覆盖寻像器的橡胶圈。要卸下眼罩，请用“剥离”的动作轻轻将其拉出。

- 如果使用左眼，可在安装眼罩时使其突出部分位于相反方向。



- 将寻像器镜头朝向太阳或其他强光源可能会损坏内部元件。不使用寻像器时，务必将寻像器盖安装在寻像器上。防止寻像器被刮划及沾染灰尘。通过将寻像器盖插入寻像器橡胶圈进行安装。

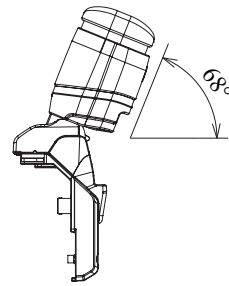
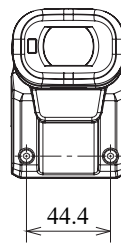
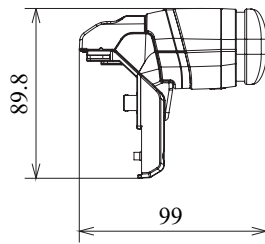
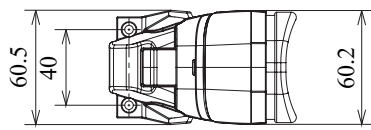


规格

屏幕	类型	有机 LED
	尺寸	1.18 cm
	点数 (大约)	1,770,000 点 (1024 (RGB)×576)
	视野率	100%
工作温度	0 °C – 40 °C	
尺寸*(宽×高×厚)	61×90×99 mm	
重量*(不含接口盖)	170 g	

* 全部尺寸和重量均为近似值。

■ 尺寸详情



mm

EVF-V70 OLED 电子寻像器

将本寻像器连接至摄影机，可增添一个较亮 OLED 监看屏幕。由于配备眼部传感器，监看屏幕可以自动开启 / 关闭。EVF-V70 还额外提供转盘、菜单操作按钮 (包括 4 个可指定按钮) 和操纵杆，为摄影机增添了功能。

随附的附件

- 固定滑轨装置



如果要将寻像器安装到摄影机，还需要固定基座。

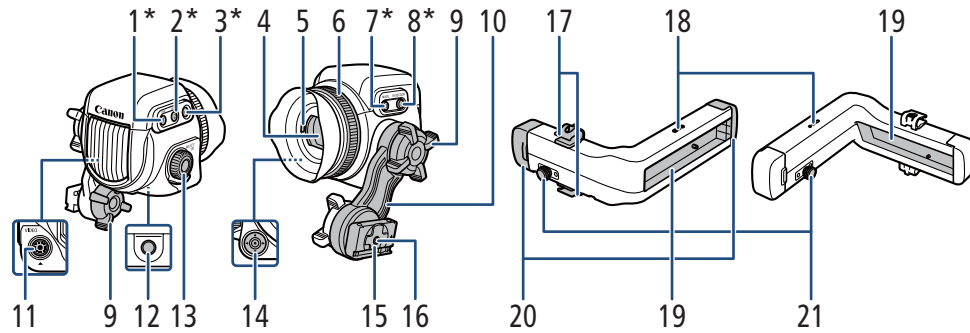
■ 关于固定基座

使用固定基座可将寻像器安装到手柄或摄影机机身上。有关详细信息，请参阅所用摄影机的使用说明书。

	固定基座		
	CL-V1 (选购)	CL-V2 (选购)	随摄影机提供
EOS C700 (全部型号)	—	—	●
EOS C500 Mark II/ EOS C300 Mark III/ EOS C200/EOS C200B	—	●	—
EOS C300 Mark II	●*	—	—

* 需要随摄影机提供的安装支架。

部件名称

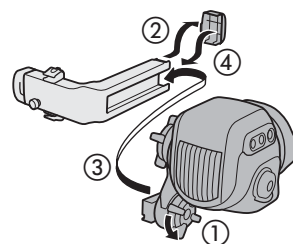


根据所用摄影机不同，介绍的部分功能可能不可用，或可能用作其他功能。如果使用的摄影机有按钮照明功能，图中有星号(*)的按钮会点亮。

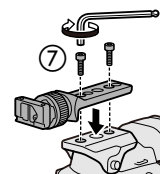
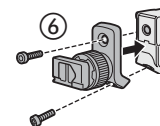
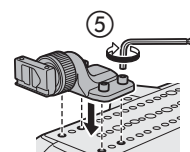
- | | |
|---|--|
| 1 FUNC(主功能)按钮 /
EVF-V70 可指定按钮: 1 | 9 摆臂锁定螺丝 |
| 2 EVF(打开菜单)按钮 /
EVF-V70 可指定按钮: 2 | 10 摆臂 |
| 3 BACK(返回上一屏幕)按钮
• 使用此按钮可返回到上一菜单层级。 | 11 VIDEO 端子 |
| 4 寻像器 | 12 0.64 cm (1/4"-20) 安装螺丝的螺孔 (25 mm 深) |
| 5 眼部传感器 | 13 SELECT 转盘 /SET 按钮 |
| 6 屈光度调整环 | 14 操纵杆 /SET 按钮 |
| 7 MAGN.(放大)按钮 /
EVF-V70 可指定按钮: 3 | 15 摆臂滑块 |
| 8 FALSE COLOR(伪色显示)按钮 /
EVF-V70 可指定按钮: 4 | 16 0.64 cm (1/4"-20) 安装螺丝的螺孔 (10 mm 深) |
| | 17 固定滑轨: 连接线夹 |
| | 18 固定滑轨连接线夹的螺孔 |
| | 19 滑轨 |
| | 20 固定滑轨: 滑轨端盖 |
| | 21 固定滑轨: 滑块锁钉 |

将寻像器安装至摄影机

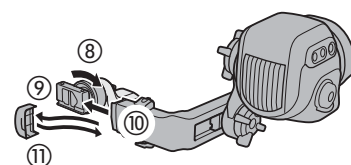
1. 如有必要，将手柄安装至摄影机。
 - 有关详细信息，请参阅摄影机的使用说明书。
2. 关闭摄影机。
3. 拧松摆臂锁定螺丝（固定滑轨一侧，①）。
4. 取下固定滑轨的端盖（②）。将“TOP”标签朝上，然后将摆臂的滑块插入固定滑轨（③）。
5. 将在步骤 4 中取下的端盖安装至固定滑轨（④）。



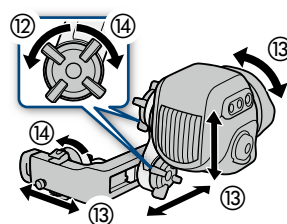
6. 将固定基座安装至摄影机。
 - EOS C700 系列：
将摄影机随附的固定基座安装到摄影机顶部（⑤）。使用 4 个六角头螺栓和六角扳手（用于 0.64 cm (1/4") 螺丝）牢牢地将其固定。
 - EOS C500 Mark II/EOS C300 Mark III/EOS C200/EOS C200B：
将选购的 CL-V2 固定基座安装到手柄上（⑥）。使用 2 个六角头螺栓和六角扳手（用于 0.64 cm (1/4") 螺丝）牢牢地将其固定。
 - EOS C300 Mark II：
将安装支架（随摄影机提供）安装至摄影机。将选购的 CL-V1 固定基座安装在支架顶部，使其固定到位。使用 2 个六角头螺栓和六角扳手（用于 0.64 cm (1/4") 螺丝）牢牢地将其固定（⑦）。



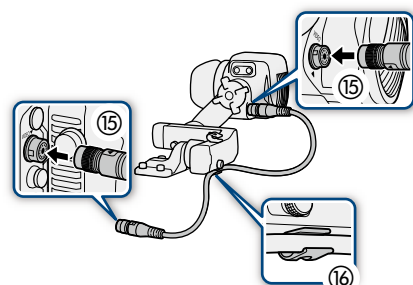
7. 拧松固定滑轨锁定螺丝（⑧）。
8. 取下固定滑轨另一个臂的端盖（⑨），并将固定滑轨基座前端的滑块插入固定滑轨（⑩）。
9. 将步骤 8 中取下的端盖安装至固定滑轨（⑪）。



10. 拧松其他的摆臂锁定螺丝（寻像器一侧，⑫），将寻像器调整至所需位置（上/下、前/后，⑬），然后紧固所有螺丝（⑭）。
 - 确保调整位置时一手稳固握住寻像器。
 - 紧固摆臂的两个锁定螺丝和固定基座上的固定滑轨锁定螺丝。



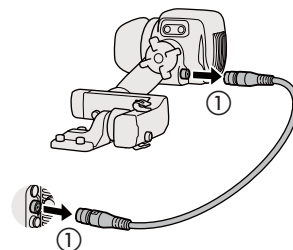
11. 使用选购的 UN-5 或 UN-10 单元连接线，将寻像器的 VIDEO 端子连接至摄影机的 VIDEO 端子（⑮）。
 - 对齐连接线插头和端子上的 ▼ 标记。



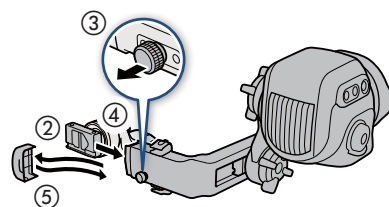
12. 将单元连接线穿过固定滑轨上其中一个连接线夹（⑯）。
 - 固定滑轨有 4 个用于连接线夹的螺孔，可按需调整位置。

取下取景器

1. 关闭摄影机。
2. 断开摄影机和寻像器的单元连接线 (①)。



3. 从安装至固定滑轨基座的固定滑轨臂上取下端盖 (②)。
4. 拉出固定滑轨另一侧的锁钉时 (③)，从固定滑轨基座上卸下寻像器和固定滑轨 (④)。
5. 将步骤 3 中取下的端盖安装至固定滑轨 (⑤)。
6. 针对安装至寻像器的固定滑轨的摆臂，重复步骤 3 至 5。

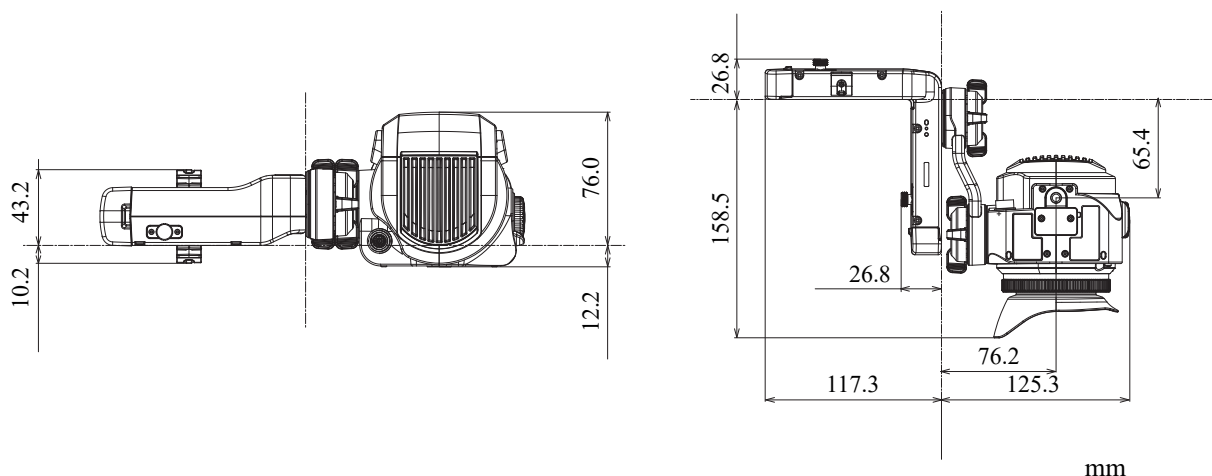


规格

屏幕	类型	有机 LED
	尺寸	1.818 cm
	点数 (大约)	6,220,000 点 (1920 (RGB)×1080)
	视野率	100%
工作温度		0 °C – 40 °C
尺寸*(宽×高×厚)		243×88×185 mm
重量*(不含接口盖)		830 g

* 全部尺寸和重量均为近似值。

■ 尺寸详情



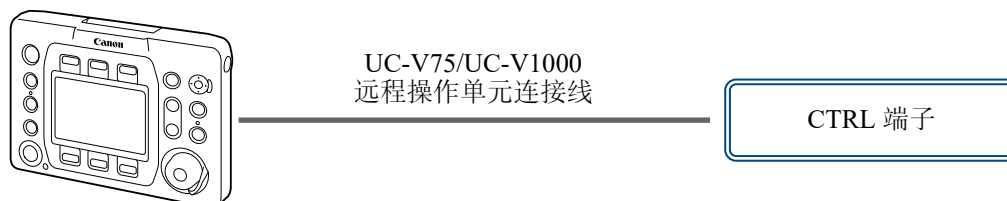
新增功能和镜头兼容性

OU-700 远程操作单元

将远程操作单元连接至摄影机后，摄影机功能的操作方式将与在摄影机上使用控制显示屏、SELECT 转盘和实体按钮完全一样。有关各个功能的详情，请参阅所用摄影机的使用说明书。

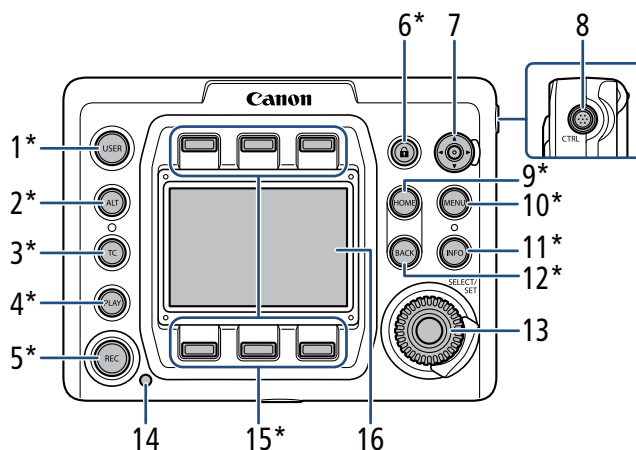
随附的附件

- 控制显示屏盖 (预先安装在单元上)
- 0.64 cm (1/4") 六角头螺栓 (2 个)

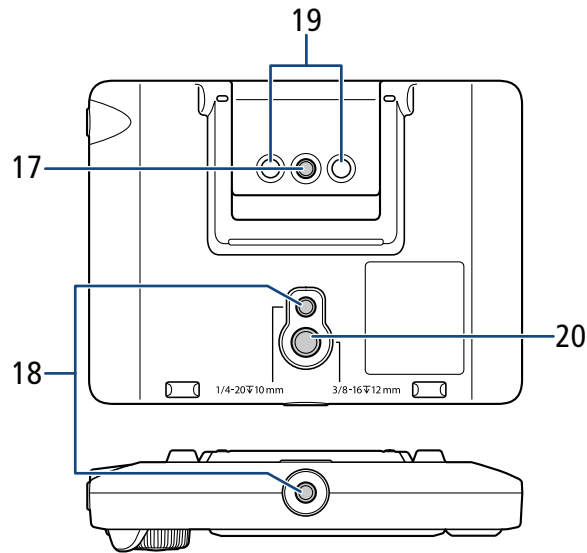


部件名称

如果使用的摄影机有按钮照明功能，图中有星号 (*) 的按钮会点亮。



- | | |
|---|------------------------------------|
| 1 USER (用户定义设置屏幕) 按钮 | • 显示对焦向导功能的第二个框时，按下操纵杆可在两个框之间切换显示。 |
| 2 ALT (可选设置屏幕) 按钮 | |
| 3 TC (时间码) 按钮 | 8 CTRL (控制) 端子 |
| 4 PLAY (播放模式) 按钮 | 9 HOME (主设置屏幕) 按钮 |
| 5 REC (记录) 按钮 | 10 MENU (摄影机菜单) 按钮 |
| 6 (按键锁定) 按钮 | 11 INFO (信息屏幕) 按钮 |
| 7 操纵杆 | 12 BACK (返回上一屏幕) 按钮 |
| • 按下 (/) 可移动自动对焦框、面部检测框和放大区域。 | 13 SELECT (选择) 转盘 / SET (设置) 按钮 |
| • 使用追踪功能时，按下 (/) 可将 标记移动到所需被摄体上，然后按下操纵杆开始追踪。 | 14 摄影指示灯 |
| | 15 屏幕按钮 |
| | 16 控制显示屏 |



- 17 0.64 cm (1/4"-20) 安装螺丝的螺孔 19 摄影机安装部位
 18 0.64 cm (1/4"-20) 安装螺丝的螺孔 (10 mm 深) 20 0.95 cm (3/8"-20) 安装螺丝的螺孔 (12 mm 深)

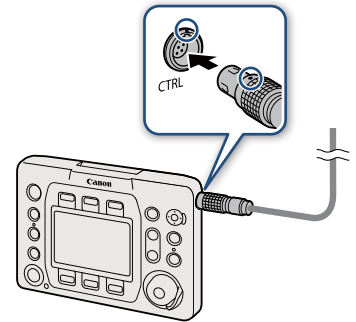


- 操作摄影机时，可以监看已连接至摄影机的外部监视器。
- 如有必要，将指甲或其他薄片物品插入控制显示屏保护盖的底部中央位置，向外拉即可将保护盖拆下。清洁控制显示屏后，请将保护盖放回控制显示屏上，按压四角将其固定到位。
- 使用摄影机菜单可以调整控制显示屏的亮度。

将远程操作单元连接至摄影机

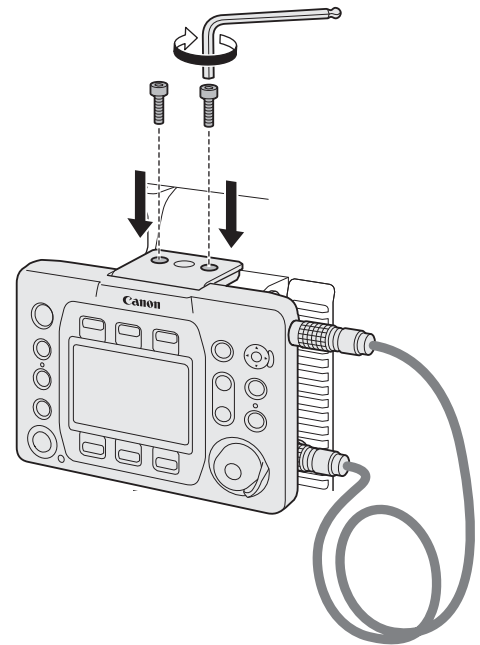
■ 使用选购的单元连接线


1. 关闭摄影机。
2. 将选购的UC-V75 (75 cm)或UC-V1000 (10 m)远程操作单元连接线连接至控制器和摄影机的 CTRL 端子。
 - 对齐连接线插头和端子上的红色标记。
3. 开启摄影机。
 - OU-700 也将开启。



■ 安装至摄影机

1. 关闭摄影机。
2. 将远程操作单元安装至摄影机，然后连接远程操作单元连接线 (上述步骤)。
 - 使用 2 个随附的六角头螺栓和六角扳手 (用于 0.64 cm (1/4") 螺丝) 牢牢地将其固定。
3. 开启摄影机。
 - OU-700 也将开启。



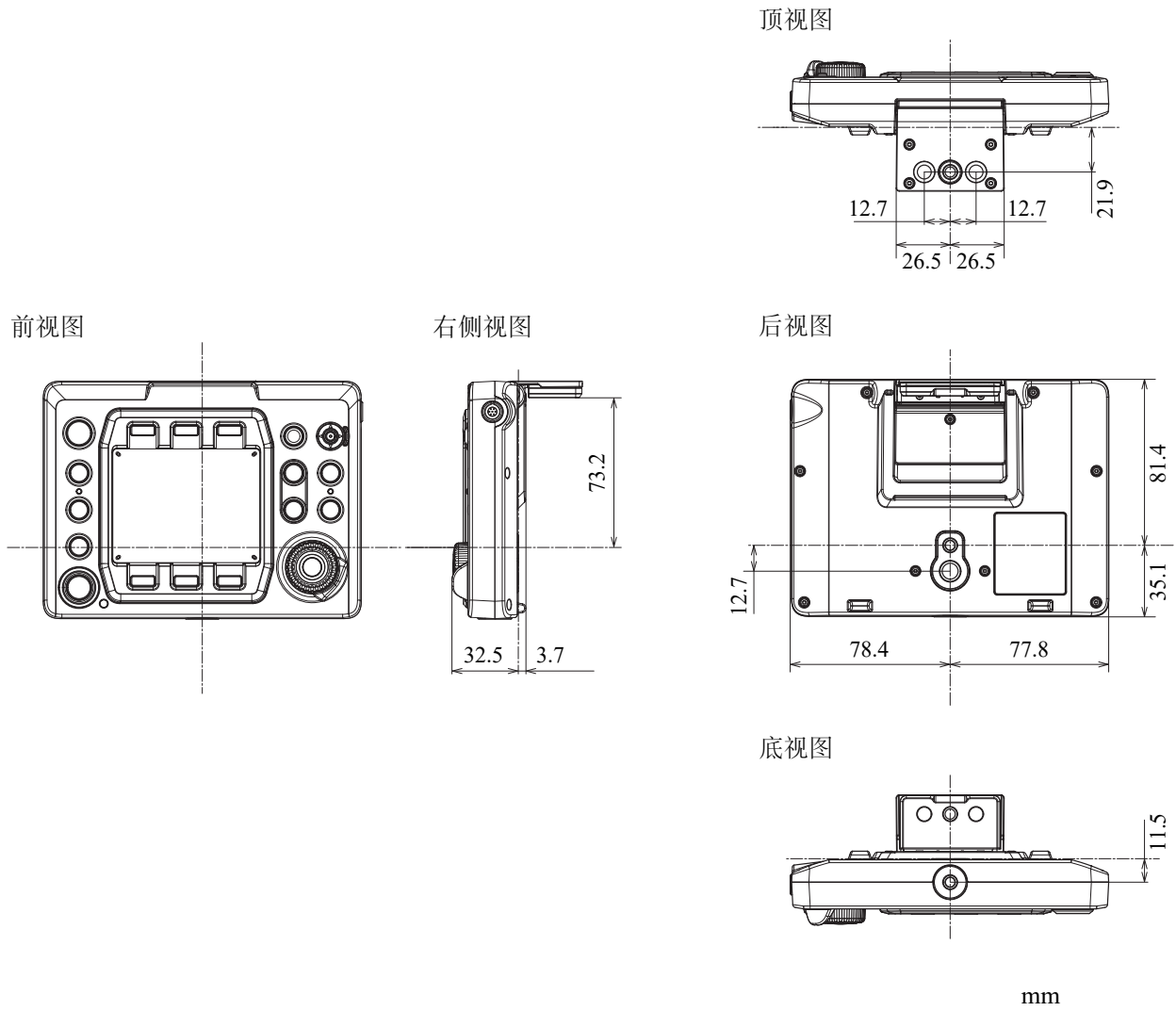
-  • 要断开连接线，向前拉出插头的金属接头。

规格

CTRL 端子	LEMO 圆形 7 针插孔
控制显示屏	TFT 彩色 LCD, 大约 1,030,000 点 (720 (RGB)×480)
工作温度	0 °C – 40 °C
尺寸* (宽×高×厚)	156×117×36 mm
重量*	仅机身, 不含连接线: 375 g

* 全部尺寸和重量均为近似值。

■ 尺寸详情



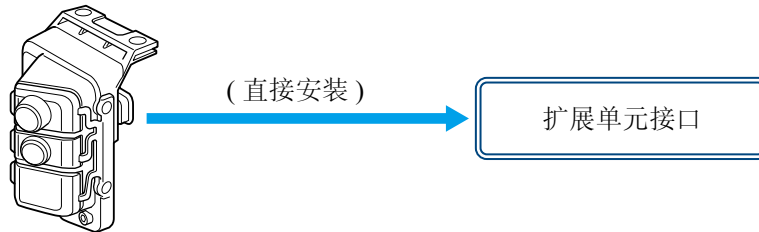
EU-V1 扩展单元 1

将此扩展单元安装到摄影机后，可以新增以下功能。

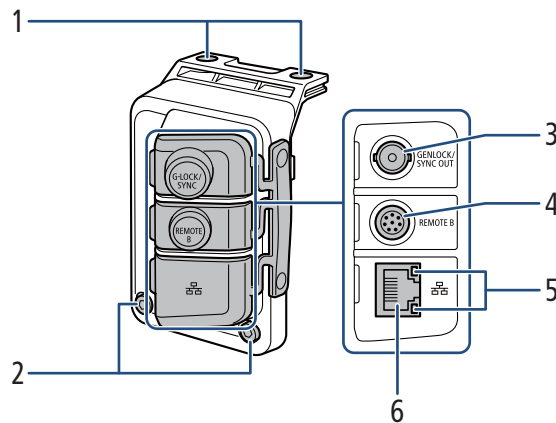
- G-LOCK/SYNC OUT (Genlock/ 同步) 端子
- REMOTE B 端子 (用于连接摄控一体机遥控器)
- 品 (以太网) 端子

随附的附件

- 接口盖
- M4 六角头螺栓 (2 个)



部件名称



- | | |
|---|------------------------|
| 1 固定螺栓的螺孔 (x2) | 4 REMOTE B 端子 |
| 2 附件固定螺栓 (M4, x2) | • 用于连接选购的 RC-V100 遥控器。 |
| 3 G-LOCK/SYNC OUT (Genlock/ 同步) 端子 | 5 以太网数据处理指示灯 |
| • 使用菜单可更改端子的功能 (Genlock 输入 / 标准信号输出)。请参阅所用摄影机的使用说明书中的 [系统设置] 菜单设置表。 | 6 品 (以太网) 端子 |

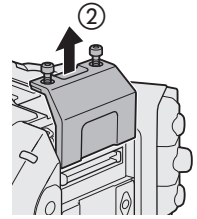
有关端子的功能和使用方法，请参阅所用摄影机的使用说明书。



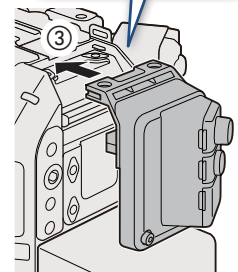
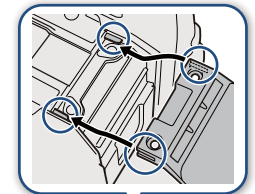
- 使用市售十字槽 (“十字头”) 螺丝刀拆下固定端子盖的螺丝，即可拆下所有端子盖。

将扩展单元安装至摄影机

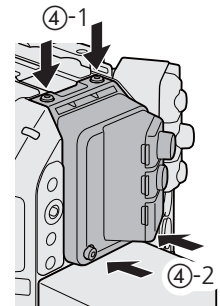
1. 关闭摄影机。
 - 如果在摄影机开启时安装附件，则附件不会工作。
2. 拆下摄影机的扩展单元盖。
 - 使用 M4 螺栓的六角扳手，拆下图中所示的 2 个螺栓。



3. 安装扩展单元。
 - 拆下扩展单元的接口盖。将扩展单元上的凸出部分对准摄影机上向外突出的安装槽边框，平直推动扩展单元，将其推到底。



4. 将扩展单元固定到位。
 - 首先，将在步骤 2 中拆下的 2 个固定螺栓紧固到上部 (④-1)。然后，将 2 个随附的 M4 固定螺栓紧固到后部 (④-2)。

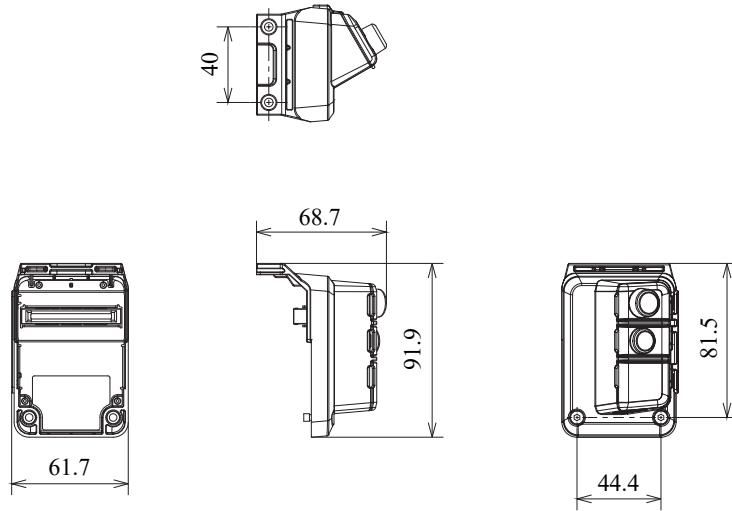


规格

G-LOCK/SYNC OUT 端子	BNC 插孔、1.0 Vp-p/75 Ω
	G-LOCK (Genlock) 设置：仅输入 SYNC OUT 设置：仅输出，三电平 HD 信号 使用摄影机菜单可以更改端子的功能。
REMOTE B 端子	圆形 8 针插孔 (适用于选购的 RC-V100 遥控器、RS-422 接口)
品 (以太网) 端子	兼容以太网、1000BASE-T
工作温度	0 °C – 40 °C
尺寸*(宽×高×厚)	62×92×69 mm
重量*(不含接口盖)	114 g

* 全部尺寸和重量均为近似值。

■ 尺寸详情



mm

EU-V2 扩展单元 2

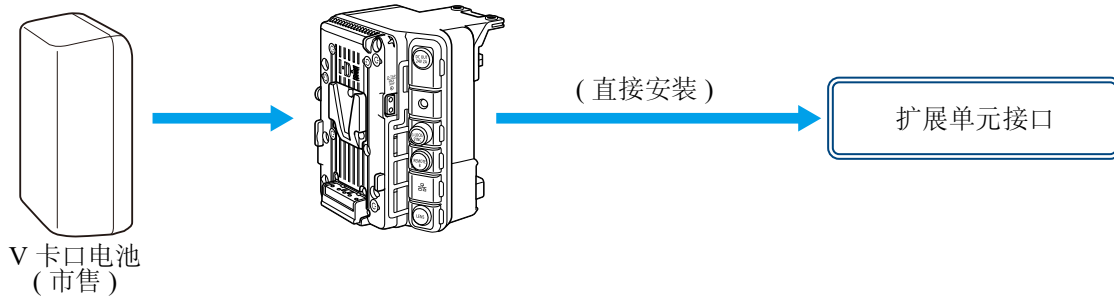
将此扩展单元安装到摄影机后，可以新增以下功能。

- 菜单操作按钮和操纵杆、以及一个可指定按钮
- INPUT3 和 INPUT4 端子和输入切换 / 音频记录电平调整控件
- G-LOCK/SYNC OUT (Genlock/ 同步) 端子
- REMOTE B 端子 (用于连接摄控一体机遥控器)
- 品 (以太网) 端子
- LENS 端子
- DC OUT 24V 2A 端子、V 卡口电池卡口

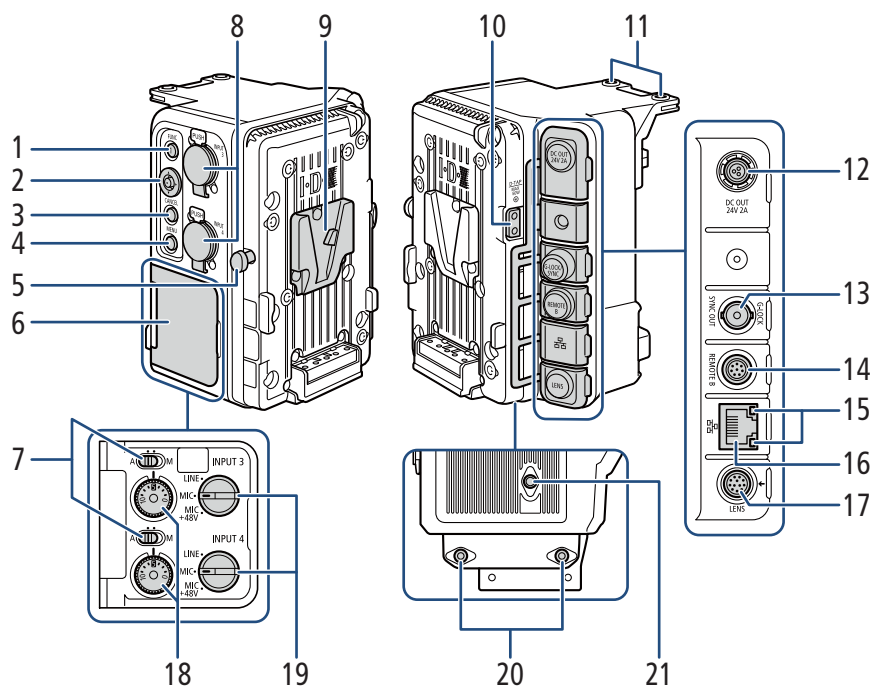
根据所用的端子 / 功能不同，EU-V2 将由摄影机供电，或由安装到 EU-V2 上的市售 V 卡口电池供电。

随附的附件

- 接口盖
- M4 六角头螺栓 (4 个)



部件名称



- | | |
|---|--|
| <p>1 FUNC (主功能) 按钮¹
扩展单元 EU-V2 可指定按钮: 1</p> <p>2 操纵杆¹</p> <p>3 CANCEL (取消) 按钮¹</p> <p>4 MENU 按钮¹</p> <p>5 V 卡口电池锁门</p> <p>6 音频控件的保护盖</p> <p>7 CH3 (上) 和 CH4 (下) 的音频电平开关¹</p> <p>8 INPUT 端子 (XLR): INPUT 3 (上)、INPUT 4 (下)^{1、2}</p> <p>9 V 型电池卡口 (V 卡口)</p> <p>10 D-TAP 端子²</p> <p>11 固定螺栓的螺孔 (x2)</p> <p>12 DC OUT 24V 2A 端子²</p> <p>13 G-LOCK/SYNC OUT (Genlock/同步) 端子¹
• 使用菜单可更改端子的功能 (Genlock 输入 / 标准信号输出)。请参阅所用摄影机的使用说明书中的 [系统设置] 菜单设置表。</p> | <p>14 REMOTE B 端子¹
• 用于连接选购的 RC-V100 遥控器。</p> <p>15 以太网数据处理指示灯¹</p> <p>16 品 (以太网) 端子¹</p> <p>17 LENS 端子²</p> <p>18 CH3 (上) 和 CH4 (下) 的音频电平转盘¹</p> <p>19 INPUT 3 (上)/INPUT 4 (下) 开关 (音频源选择)^{1、2}</p> <p>20 M4 螺栓的螺孔 (7.5 mm 深, x2)</p> <p>21 0.64 cm (1/4"-20) 螺栓的螺孔 (7.5 mm 深)</p> |
|---|--|

¹ 有关端子的功能和使用方法, 请参阅所用摄影机的使用说明书。

² 仅当市售的 V 卡口电池安装到 EU-V2 时, 才可以使用这些控件。



- 使用市售十字槽（“十字头”）螺丝刀拆下固定端子盖的螺丝，即可拆下所有端子盖。

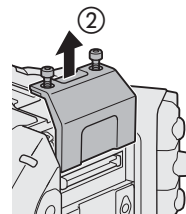
将扩展单元安装至摄影机

1. 关闭摄影机。

- 如果在摄影机开启时安装附件，则附件不会工作。

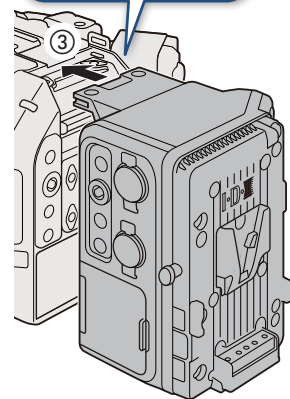
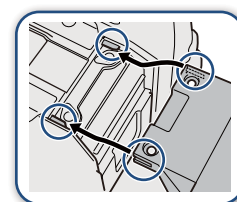
2. 拆下摄影机的扩展单元盖。

- 使用 M4 螺栓的六角扳手，拆下图中所示的 2 个螺栓。



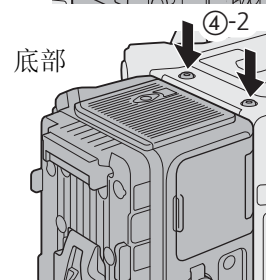
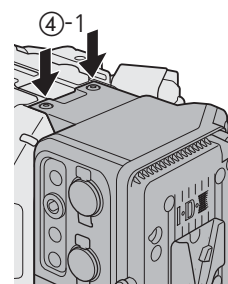
3. 安装扩展单元。

- 拆下扩展单元的接口盖。将扩展单元上的凸出部分对准摄影机上向外突出的安装槽边框，平直推动扩展单元，将其推到底。



4. 将扩展单元固定到位。

- 首先，将在步骤 2 中拆下的 2 个固定螺栓紧固到上部 (④-1)。然后，将 2 个随附的 M4 固定螺栓紧固到底部 (④-2)。



电源和电源输出

可以将市售的 V 卡口电池安装到 EU-V2 上。EU-V2 上安装有 V 卡口电池时，如果将交流适配器连接到摄影机的 DC IN 12V 端子，则会通过交流适配器为摄影机供电。扩展单元的部分端子和功能需要安装 V 卡口电池 (📖 30)。

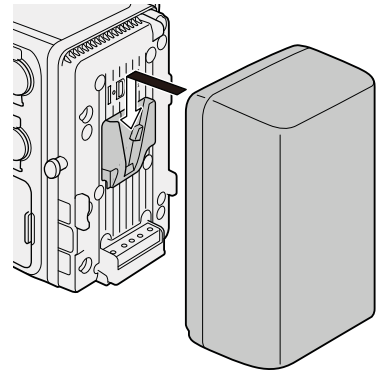
■ 可用的电池

选择市售的电池时，确保电池符合以下规格和所在国家 / 地区的所有安全标准。严格按照制造商说明书使用和维护电源。

V 卡口电池：12 V 至 20 V 直流电

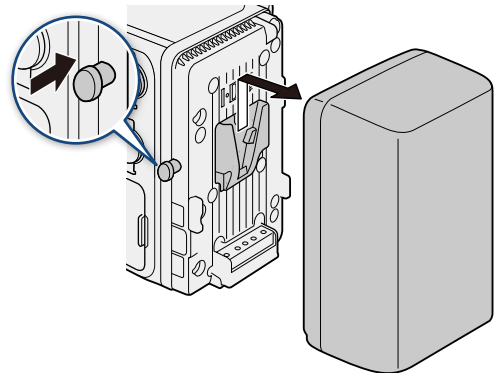
■ 安装电池

1. 确保摄影机已关闭。
2. 使电池上的 V 形楔形物与电池板上的 V 卡口对齐。
3. 轻轻向下推动电池，直到咔哒一声安装到位。



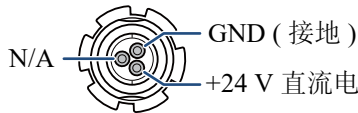
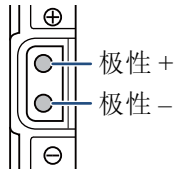
■ 卸下电池

1. 关闭摄影机。
2. 按住电池取出锁扣的同时，向上滑动电池并将其卸下。



■ 电源输出

扩展单元配备 2 个附件电源输出接口：DC OUT 24V 2A 端子和 D-TAP 端子。

电源输出	规格 *	端子针布局
DC OUT 24V 2A 端子	Fischer 3 针连接器、24 V 直流电、2.0 A (最大值)	
D-TAP 端子	D-Tap 连接器、50 W (最大值)	

* 实际电压、电流根据摄影机使用的电源而不同。



- 请务必使用给定规格中的摄影机电源输出。
- 为外部附件供电时，请注意电源连接的极性。错误连接电源可能会导致故障。

镜头安装

扩展单元装有市售的 V 卡口电池时，如果将镜头的 12 针摄影机接口连接线连接至 EU-V2 的 LENS 端子，则可以从摄影机操作变焦和单次自动光圈功能。使用兼容 L.C.A.C (自动镜头色差校正) 功能的 B4 (广播) 镜头时，如果将 12 针接口连接线连接至 EU-V2，还可以校正镜头的色差。

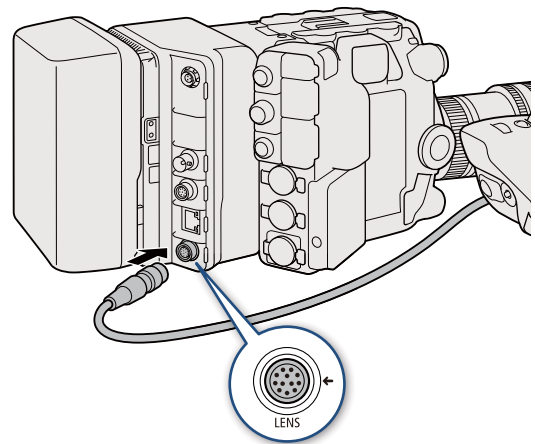
1. 将扩展单元 (📖 31) 和镜头安装至摄影机。
 - 有关镜头准备的详细信息，请参阅所用摄影机的使用说明书。
2. 将 V 卡口电池安装至扩展单元 (📖 32)。
3. 将镜头的 12 针连接线连接至扩展单元的 LENS 端子。



- 将镜头的 12 针接口连接线连接至 LENS 端子或从 LENS 端子断开连接之前，请确保先关闭摄影机。否则可能会引起摄影机或镜头故障。



- 为了将 12 针接口连接线连接至 EU-V2 的 LENS 端子，必要时请使用 12 针接口连接线的市售延长线。

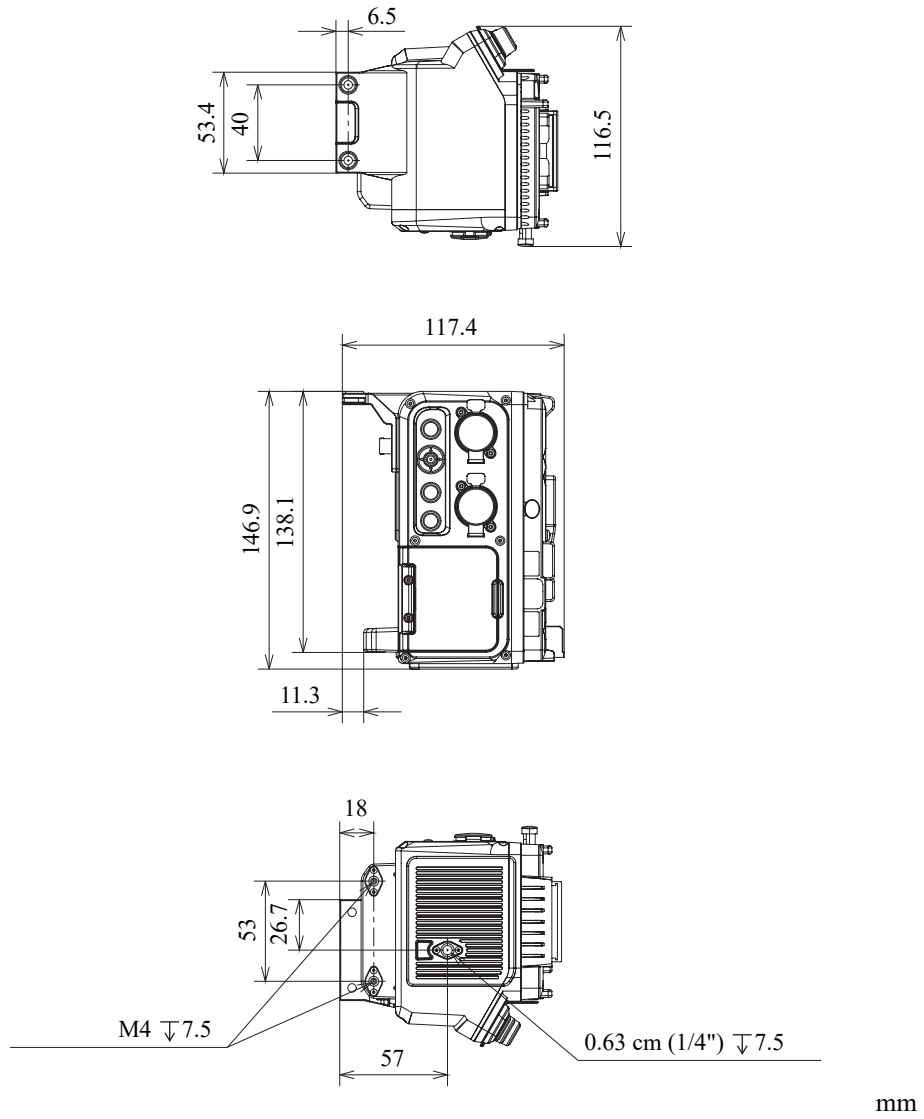


规格

INPUT 3、INPUT 4 端子	XLR 3 针插孔 (针 1: 接地, 针 2: 热, 针 3: 冷), 2 组, 平衡 灵敏度: MIC 设置: -60 dBu (音量中心, 全刻度 -18 dB)/600 Ω , 麦克风衰减: 20 dB LINE 设置: 4 dBu (音量中心, 全刻度 -18 dB)/10 k Ω
G-LOCK/SYNC OUT 端子	BNC 插孔、1.0 V _{p-p} /75 Ω G-LOCK (Genlock) 设置: 仅输入 SYNC OUT 设置: 仅输出, 三电平 HD 信号 使用摄影机菜单可以更改端子的功能。
REMOTE B 端子	圆形 8 针插孔 (适用于选购的 RC-V100 遥控器、RS-422 接口)
品 (以太网) 端子	兼容以太网、1000BASE-T
LENS 端子	圆形 12 针插孔 (用于电源输出 /12 针串口)
DC OUT 24V 2A 端子	Fischer 3 针接口, 额定输出: 24 V 直流电, 最大电流: 2.0 A
D-TAP 端子	D-Tap 接口, 最大输出: 50 W (标称)
工作温度	0 °C – 40 °C
尺寸 *(宽 × 高 × 厚)	117×147×117 mm
重量 *(不含接口盖)	652 g

* 全部尺寸和重量均为近似值。

■ 尺寸详情



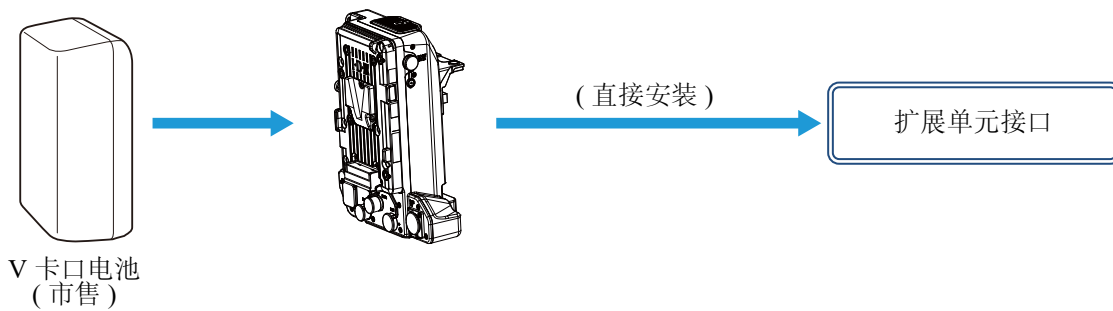
EU-V3 扩展单元 3

将此扩展单元安装到摄影机后，可以新增以下功能。

- 菜单操作按钮和操纵杆、以及四个可指定按钮
- RET IN 端子 (用于返送视频输入)
- REMOTE B 端子 (用于连接遥控器)
- 品 (以太网) 端子
- LENS 端子
- DC IN 12V 端子和 DC OUT 12V 2A 端子，V 卡口电池卡口

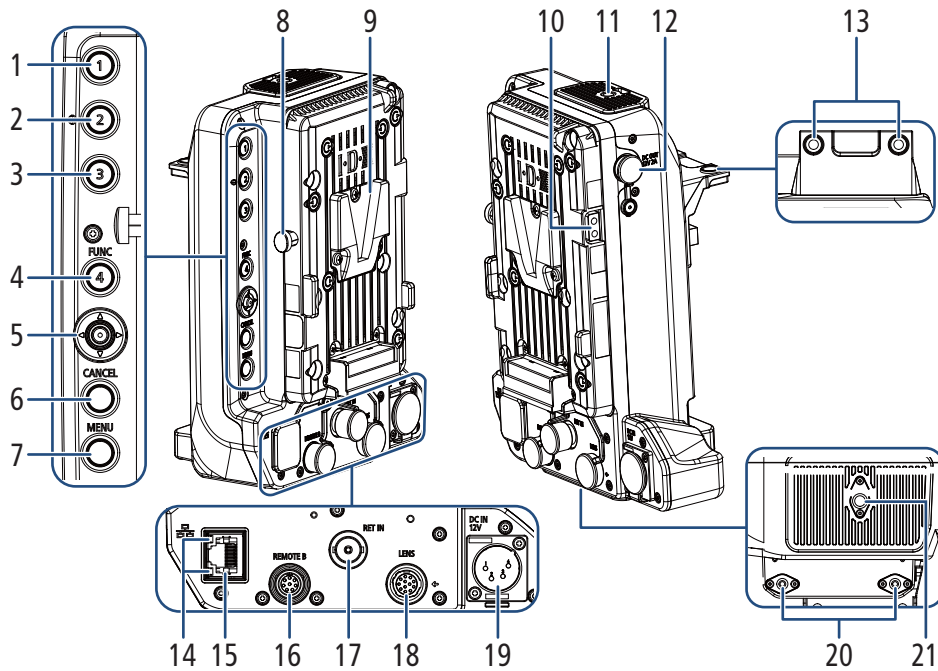
随附的附件

- 接口盖
- M4 六角头螺栓 (x4)



部件名称

有关端子和控件的功能和使用方法，请参阅所用摄影机的使用说明书。



- | | |
|--|--|
| 1 扩展单元 EU-V3 的可指定按钮：1 | 12 DC OUT 12V 2A 端子 |
| 2 扩展单元 EU-V3 的可指定按钮：2 | 13 固定螺栓的螺孔 (x2) |
| 3 扩展单元 EU-V3 的可指定按钮：3 | 14 以太网数据处理指示灯 |
| 4 FUNC (主要功能) 按钮 /
扩展单元 EU-V3 的可指定按钮：4 | 15 品 (以太网) 端子 |
| 5 操纵杆 | 16 REMOTE B 端子
• 用于连接选购的 RC-V100 遥控器。 |
| 6 CANCEL (取消) 按钮 | 17 RET IN (返送视频输入) 端子 |
| 7 MENU 按钮 | 18 LENS 端子 |
| 8 V 卡口电池锁门 | 19 DC IN 12V 端子 |
| 9 V 型电池卡口 (V 卡口) | 20 M4 螺栓的螺孔 (7.5 mm 深, x2) |
| 10 D-TAP 端子 | 21 适用于 0.64 cm (1/4"-20) 螺栓的螺孔
(7.5 mm 深) |
| 11 适用于 0.64 cm (1/4"-20) 螺栓的螺孔
(8.0 mm 深) | |




- 使用市售十字槽 (“十字头”) 螺丝刀拆下固定端子盖的螺丝，即可拆下所有端子盖。

关于连接到 RET IN 端子的连接线

请勿将连接线放置在摄影机的无线文件传输器附近。否则可能会对无线通信造成不利影响。


安装至摄影机

有关将此单元安装到摄影机的步骤，请参阅“将扩展单元 2 安装至摄影机”（ 31）。

电源和电源输出


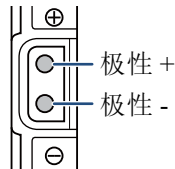
通过 DC IN 12V 端子或市售 V 卡口电池为扩展单元供电。输入的电力除了为扩展单元和摄影机供电以外，还可以通过 DC OUT 12V 2A 端子或 D-TAP 端子输出至外接设备。

■ 可用的电池

可以使用市售的 V 卡口电池 (DC 12V 至 20V)。使用时，请选择符合所在国家 / 地区所有安全标准的供电设备。有关安装 / 拆卸电池的详细信息，请参阅 EU-V2 扩展单元 2 的说明 ( 32)。此外，有关电池使用事宜，请严格遵守制造商的说明。

■ 电源输出

可以通过扩展单元的 DC OUT 12V 2A 端子和 D-TAP 端子，向其他设备供电。

电源输出	规格 *	端子针布局
DC OUT 12V 2A 端子	Hirose Electric 4 针连接器 HR10A-7R-4S(74)/ DC 12 V 2.0 A (最大输出电流)	
D-TAP 端子	D-Tap 连接器、50 W(最大值) • 仅当市售的 V 卡口电池安装到 EU-V3 时， 才可以使用这些控件。	

* 实际电压、电流根据摄影机使用的电源而不同。



- 请务必使用给定规格中的摄影机电源输出。
- 为外部附件供电时，请注意电源连接的极性。错误连接电源可能会导致故障。

镜头安装

镜头的 12 针连接线连接到扩展单元的 LENS 端子时，会为镜头供电，可以通过摄影机操作变焦和使用单次自动光圈功能。使用支持 L.C.A.C.* 的 B4 (广播) 镜头时，还可以校正镜头的色差。有关安装步骤，请参阅“镜头安装” (📖 33)。

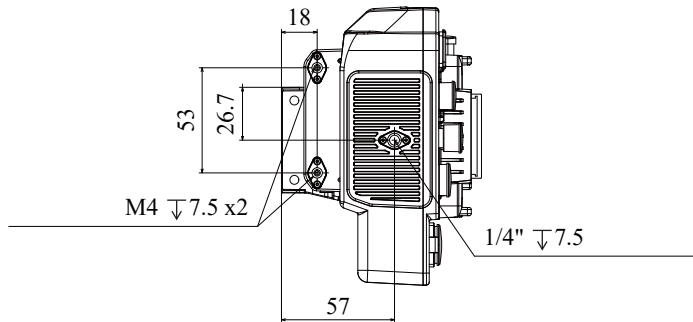
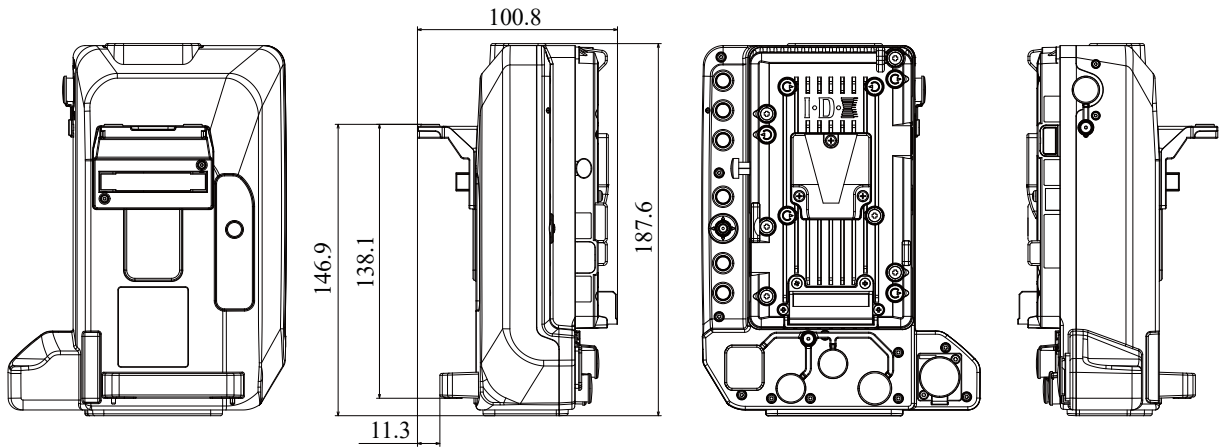
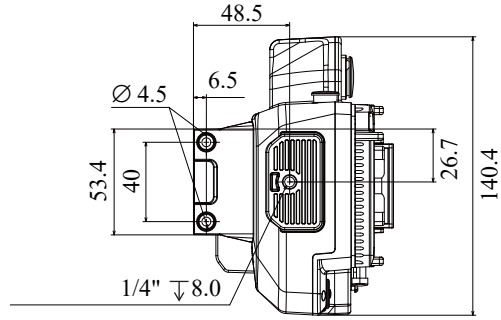
* 色差校正。镜头色差校正 (Lens Chromatic Aberration Correction) 的缩写。

规格

RET IN 端子	BNC 插孔 (仅输出), 0.8 V _{p-p} /75 Ω, 非平衡 HD-SDI (符合 SMPTE 292) 3G-SDI (符合 SMPTE 424、425)
REMOTE B 端子	圆形 8 针插孔 (适用于选购的 RC-V100 遥控器、RS-422 接口)
品 (以太网) 端子	兼容以太网、1000BASE-T
LENS 端子	圆形 12 针插孔 (适用于电源输出 /12 针串口通信) 支持返送视频切换信号 (返送视频 SW-1)
电池	输入: 12 V 至 20 V DC, V 卡口电池
DC IN 12V 端子	输入: 11.5 V 至 20 V DC、10 A (最大许可负载电流), XLR 4 针连接器
DC OUT 12V 2A 端子	电源规格: “电源输出” (📖 38) GPI 功能 (REC TRIGGER): 开路 /5 V DC: 正常 GND: 可用 (REC) GPO 功能 (TALLY OUT) 集电极开路输出 (最高 50 mA) 低: REC
D-TAP 端子	电源输出 (📖 38)
工作温度	0 °C – 40 °C
尺寸* (宽 × 高 × 厚)	141×188×101 mm
重量*	665 g

* 全部尺寸和重量均为近似值。

■ 尺寸详情



mm

MO-4E/MO-4P B4 卡口适配器

将卡口适配器安装至摄影机后，可以使用专业级 B4 广播镜头。如果是配备 EF 卡口的摄影机，请使用 MO-4E；如果是配备 PL 卡口的摄影机，请使用 MO-4P。有关兼容镜头的详情，请参阅所用摄影机的使用说明书。

随附的附件

- 镜头盖
- 防尘盖
- 镜头支架 A*
- 镜头支架 B*

* 所需的镜头支架取决于所用的镜头。请查看下方的兼容镜头列表，确保使用正确的镜头支架。

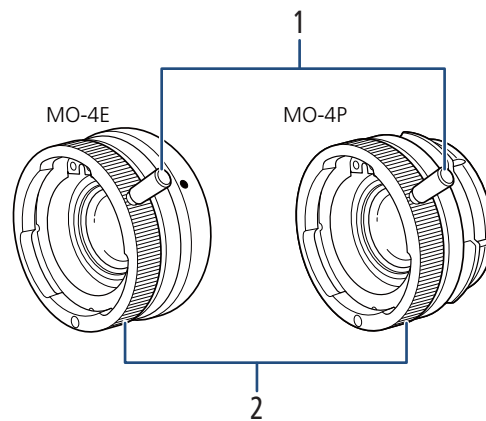
- 镜头支架 A: HJ14ex4.3B/HJ17ex7.6B
- 镜头支架 B: HJ18ex7.6B/HJ22ex7.6B/HJ24ex7.5B



更换摄影机的镜头卡口：

使用兼容的摄影机时，可以使用 PM-V1 PL 镜头卡口套件更换镜头卡口。在这种情况下，可以使用 MO-4P 卡口适配器。此外，对于某些摄影机，还提供镜头卡口更换服务。更多信息，请联系您购买摄影机时的经销商。

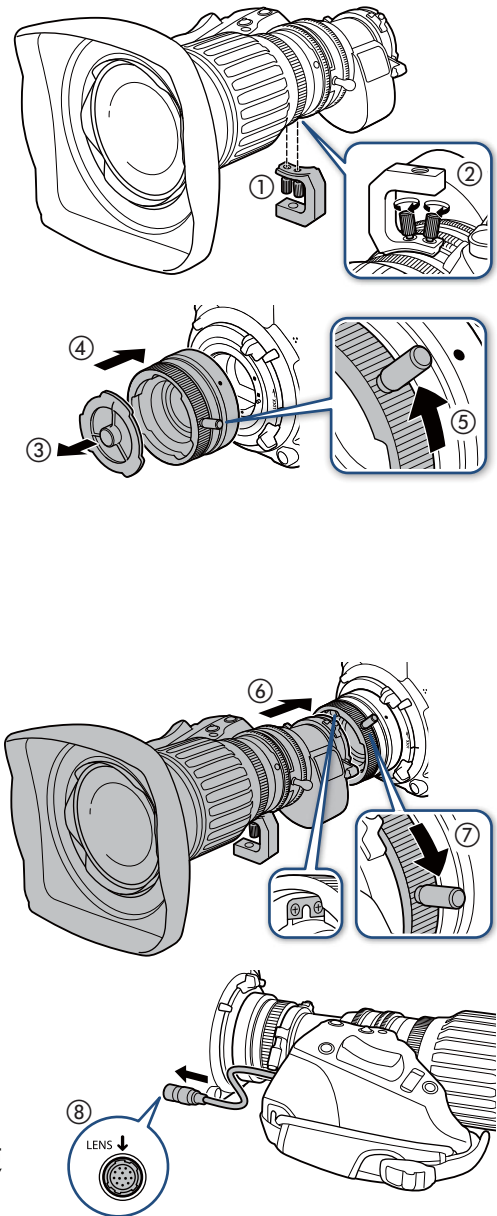
部件名称



- 1 卡口接环手柄
- 2 卡口接环

安装适配器和 B4 镜头

1. 将随附的镜头支架安装到镜头底部。
 - 确保镜头支架方向正确，如图所示 (①)，然后紧固两个螺丝 (②)。
2. 关闭摄影机。
3. 从适配器上取下镜头盖和防尘盖 (③)，然后将适配器安装至摄影机 (④)。
 - MO-4E 适配器：将适配器上的红点对准镜头卡口上的红点。
 - MO-4P 适配器：将适配器上的凹槽对准镜头卡口上的 PL 镜头标记销。
4. 检查适配器的卡口接环手柄是否位于正确位置以便安装镜头 (⑤)。
5. 将镜头安装至适配器 (⑥)。
 - 将镜头上的标记销对准适配器顶部的凹槽。
 - 从下方托住镜头，保持水平，顺时针转动适配器的卡口接环手柄，将镜头锁定到位 (⑦)。
6. 将随附的镜头支架安装到市售的镜头支撑架。
7. 将镜头的12针接口连接线连接至摄影机的LENS端子或选购的扩展单元 (⑧)。
 - 将插头上的 ▼ 标记与端子上的 ↓ 标记对齐。
 - 可调整连接线的长度。
8. 开启摄影机，然后更改菜单设置，从而优化摄影机以便使用适配器。
 - 请参阅所用摄影机的使用说明书中的 [摄影设置] 菜单设置表。
 - 另请参阅所用摄影机的使用说明书。



取下适配器

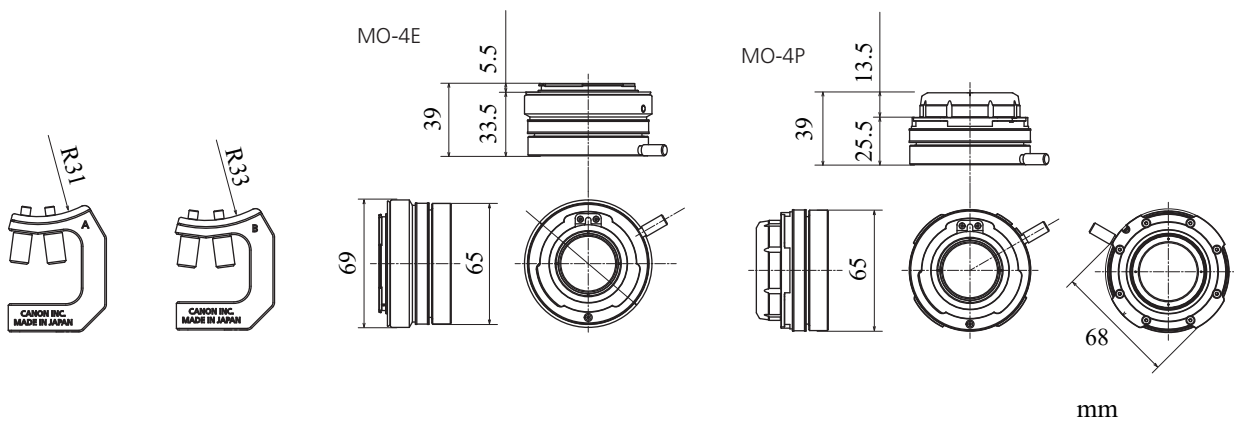
1. 将 [卡口适配器] 置于 [关]。
2. 关闭摄影机。
3. 从摄影机上拔下镜头的 12 针接口连接线。
4. 从镜头上取下随附的镜头支架。
5. 从适配器上卸下镜头。
 - 小心地支撑镜头，同时逆时针转动适配器卡口接环手柄以解锁镜头，然后将其从摄影机上卸下。
6. 从摄影机上取下适配器。
 - 为镜头卡口装上机身盖并为适配器装上防尘盖。

规格

镜头配置	4 个镜片, 3 组
成像圈	Ø 14.1 mm
增倍率	1.3x
工作温度	0 °C – 40 °C
尺寸*(直径×长度)	MO-4E: Ø 69×39 mm MO-4P: Ø 68×39 mm
重量*	MO-4E: 230 g ; MO-4P: 248 g 支架 A/B: 23 g

* 全部尺寸和重量均为近似值。

■ 尺寸详情



CM-V1 EF Cinema Lock 镜头卡口套件

PM-V1 PL 镜头卡口套件

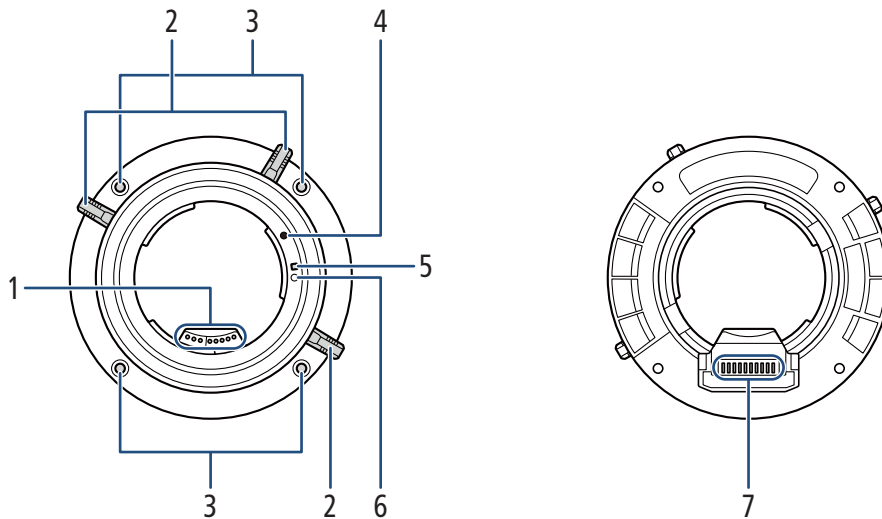
使用这些卡口套件，可轻松将摄影机的镜头卡口更换为 EF Cinema Lock 镜头卡口 (CM-V1 套件) 或 PL 镜头卡口 (PM-V1 套件)。

随附的附件

- M3 六角头螺栓 (4 个)
- 15 μm 垫片 (6 个)
- 20 μm 垫片 (6 个)
- 50 μm 垫片 (4 个)
- 100 μm 垫片 (4 个)

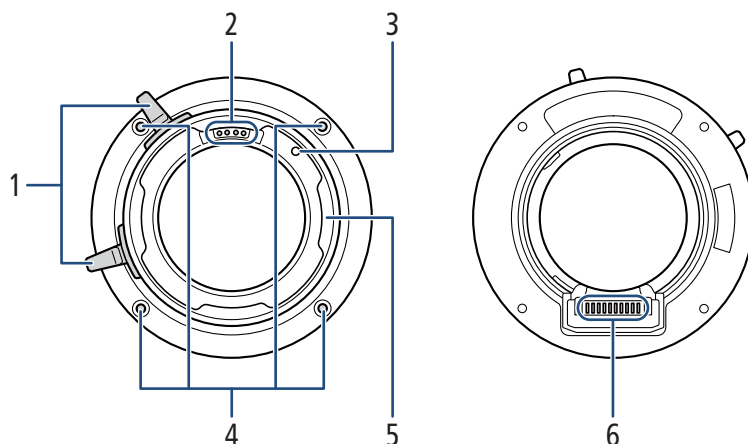
部件名称

■ CM-V1



- | | |
|--------------------|---------------|
| 1 EF 镜头触点 | 5 EF-S 镜头安装标志 |
| 2 卡口手柄 | 6 镜头锁钉 |
| 3 镜头卡口固定螺栓的螺孔 (x4) | 7 镜头卡口触点 |
| 4 EF 镜头安装标志 | |

■ PM-V1

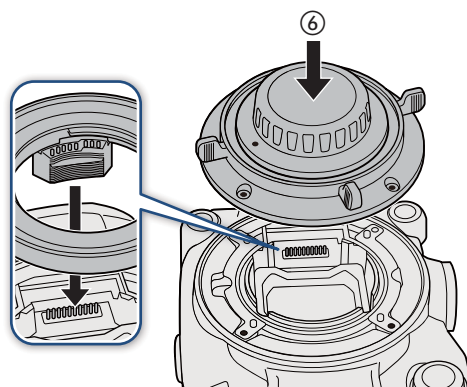
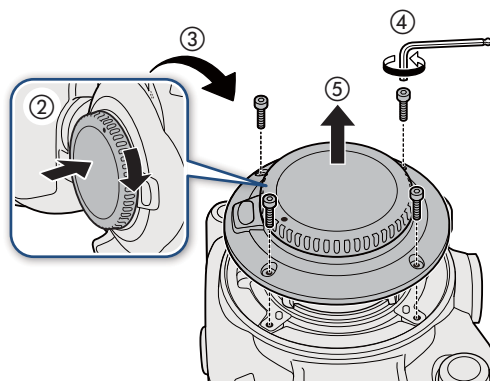


- | | |
|------------|--------------------|
| 1 PL 卡口手柄 | 4 镜头卡口固定螺栓的螺孔 (x4) |
| 2 PL 镜头触点 | 5 PL 卡口环 |
| 3 PL 镜头标记销 | 6 镜头卡口触点 |

更换镜头卡口

请尽可能在干净无尘的环境中更换摄影机的镜头卡口。以下步骤和插图介绍如何使用具有 Cinema Lock 功能的 EF 镜头卡口替换摄影机上的 EF 镜头卡口，PL 镜头卡口的操作步骤与此相同。

1. 关闭摄影机，断开所有电源连接。
 - 如果已连接交流适配器或电池已安装至摄影机，请断开电源连接。
2. 将机身盖安装至摄影机的 EF 镜头卡口。
3. 将摄影机放置在平面上，镜头卡口向上。
4. 使用 M3 螺栓的六角扳手，拆下 4 个镜头卡口固定螺栓。
5. 按住摄影机，径直向上拉摄影机的镜头卡口，将其拆下。
6. 将具有 Cinema Lock 功能的 EF 镜头卡口安装至摄影机。
 - 将摄影机上镜头卡口触点对准镜头卡口，轻轻向下按镜头卡口。



7. 旋入并紧固 4 个镜头卡口固定螺栓，但不要过度拧紧。

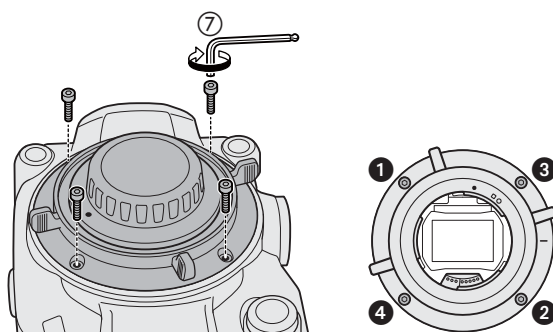
- 按照如图所示的顺序，以交替均匀的方式，使用 M3 螺栓的六角扳手，预紧固在步骤 4 中拆下的螺栓。

8. 将镜头卡口固定到位。

- 按照如图所示的顺序，以交替均匀的方式，牢牢紧固镜头卡口固定螺栓。

推荐的扭矩：80 N·cm

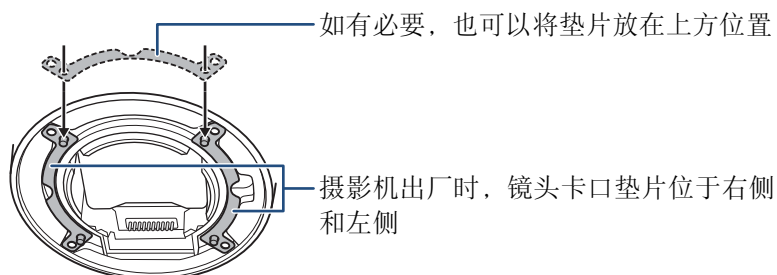
最大扭矩：100 N·cm



- 施加的扭矩超过最大扭矩可能会损坏摄影机和镜头卡口。



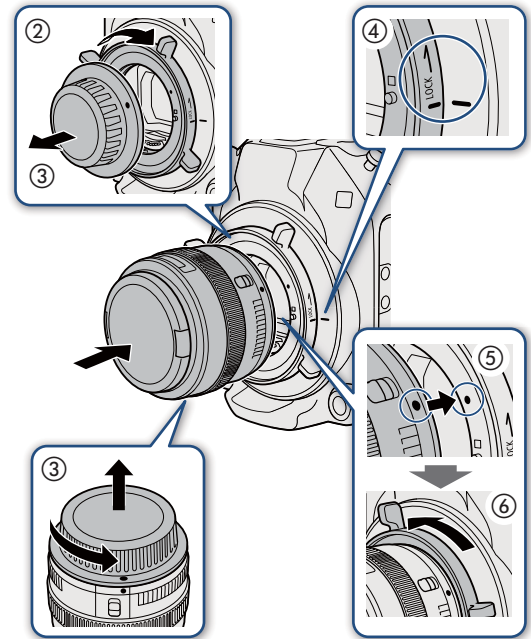
- 将摄影机的镜头卡口更换为 PM-V1 PL 镜头卡口套件后，可以使用兼容 Cooke's /i Technology 通信标准的 PL 镜头，无需升级固件。
- 摄影机出厂时，后距已调整。有关镜头卡口垫片的初始厚度，请参阅所用摄影机的使用说明书中的“规格”。更换镜头卡口后如果需要调整后距，必要时请使用随附的垫片。



安装镜头

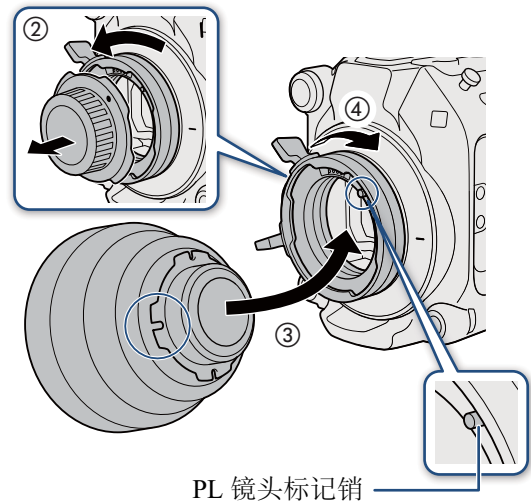
■ 具有 Cinema Lock 功能的 EF 镜头

1. 关闭摄影机。
2. 顺时针转动卡口手柄，转不动为止。
3. 从摄影机上取下机身盖，从镜头上取下所有防尘盖。
4. 检查卡口手柄是否位于正确位置以便安装镜头。
5. 将镜头对准相应的安装标志，然后将镜头插入镜头卡口中。
 - EF 镜头：将镜头上的红点与摄影机上的红色 EF 镜头安装标志对齐。
 - EF-S 镜头：将镜头上的白色方块与摄影机上的白色 EF-S 镜头安装标志对齐。
6. 无需转动镜头，逆时针转动卡口手柄，转到牢固紧固为止。



■ PL 卡口

1. 关闭摄影机。
2. 逆时针转动 PL 卡口手柄，从镜头卡口上拆下机身盖，从镜头上拆下所有防尘盖。
3. 将镜头上的凹槽对准卡口上的 PL 镜头标记销，然后将镜头插入镜头卡口中。
4. 顺时针转动 PL 卡口手柄，将镜头安装到位。

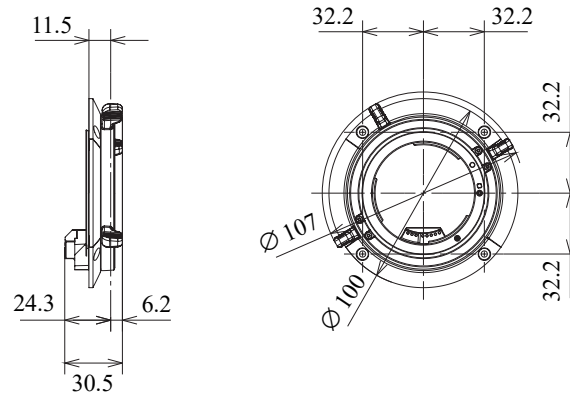


规格

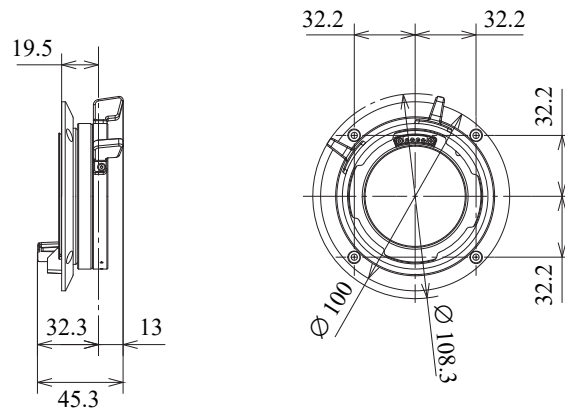
	镜头卡口套件	
	CM-V1	PM-V1
尺寸*(直径×长度)	∅ 107×31 mm	∅ 108×45 mm
重量*	170 g	345 g

* 全部尺寸和重量均为近似值。

■ CM-V1 尺寸详情



■ PM-V1 尺寸详情



mm

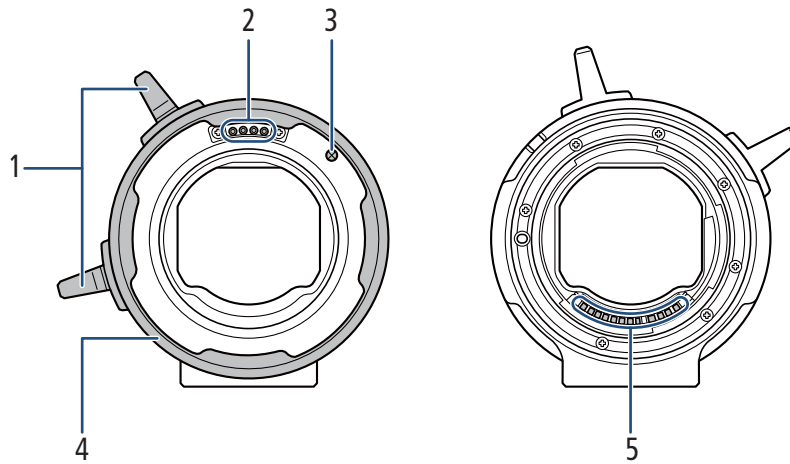
PL-RF 卡口适配器

使用本卡口适配器可以将摄影机的 RF 镜头卡口更换为 PL 卡口。
安装本适配器后，可以使用兼容 Cooke/i 技术通信标准的 PL 镜头。

随附的附件

- 镜头防尘盖 RF
- 机身盖 (PL)
- 锁定板 (2 个)
- 六角扳手

部件名称



- 1 PL 卡口手柄
- 2 PL 镜头触点
- 3 PL 镜头标记销

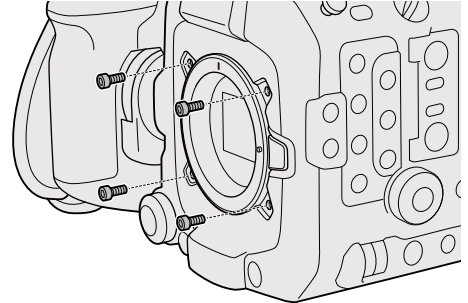
- 4 PL 卡口环
- 5 RF 镜头卡口触点

装卸卡口适配器

以下步骤说明如何安装 / 拆卸卡口适配器。请尽可能在未安装镜头的情况下，在无尘的干净环境中执行本步骤。

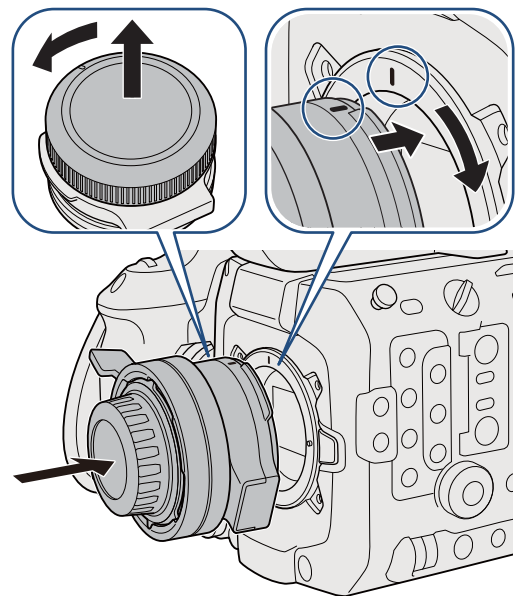
■ 安装适配器

1. 关闭摄影机。
2. 取下摄影机上的螺丝。



3. 安装适配器。

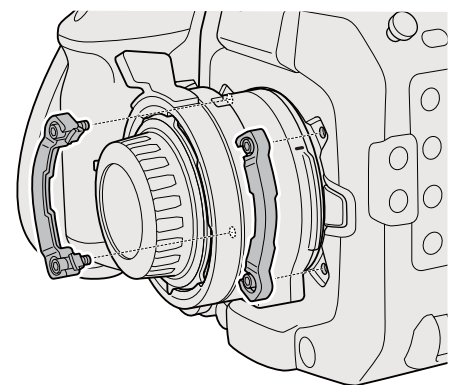
- 取下后盖 (镜头防尘盖 RF)。
- 将 RF 镜头安装标志与适配器安装标志对齐，然后顺时针转动适配器，直到咔嗒一声安装到位。



4. 安装锁定板。

- 使用随附的六角扳手，牢固、均匀地安装 2 个锁定板*。
- * 最大扭矩：150 N·cm

- ! 施加的扭矩超过最大扭矩可能会损坏摄影机和镜头卡口。

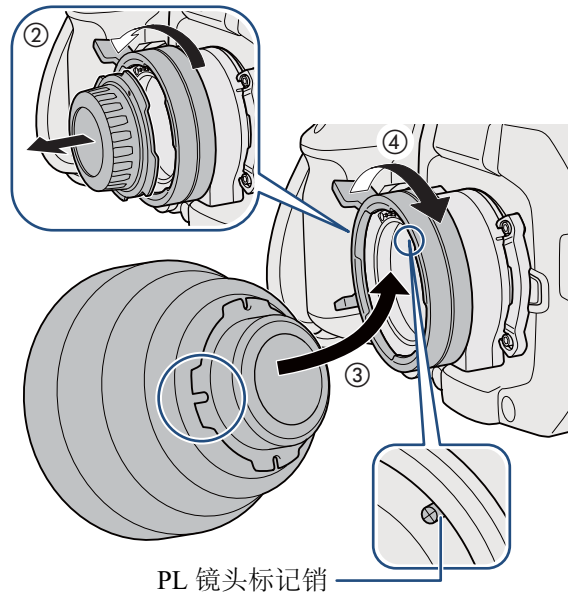


■ 取下适配器

1. 关闭摄影机。
2. 从摄影机上取下锁定板。
 - 使用随附的六角扳手取下 2 个锁定板。
3. 取下适配器。
 - 在按下摄影机上的镜头释放按钮的同时，逆时针转动适配器直至其停止，然后取下适配器。
4. 将螺丝安装至摄影机。

■ 安装 PL 镜头

1. 关闭摄影机。
2. 逆时针转动 PL 卡口手柄，从镜头卡口上取下机身盖 (PL)，从镜头上取下防尘盖。
3. 将镜头上的凹槽对准卡口上的 PL 镜头标记销，然后将镜头插入镜头卡口中。
4. 顺时针转动 PL 卡口手柄，以将镜头安装到位。

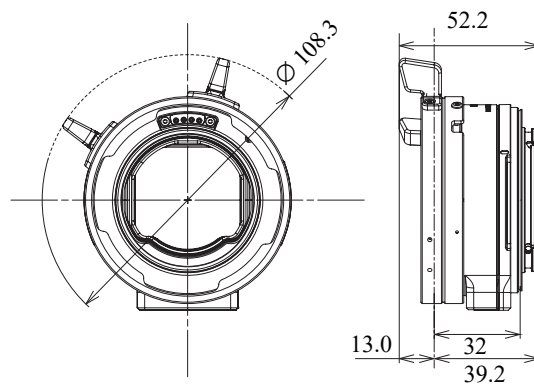


规格

尺寸*(直径×长度)	∅ 108×52 mm
重量*	仅适配器: 275 g 包括锁定板(2个): 305 g

* 全部尺寸和重量均为近似值。

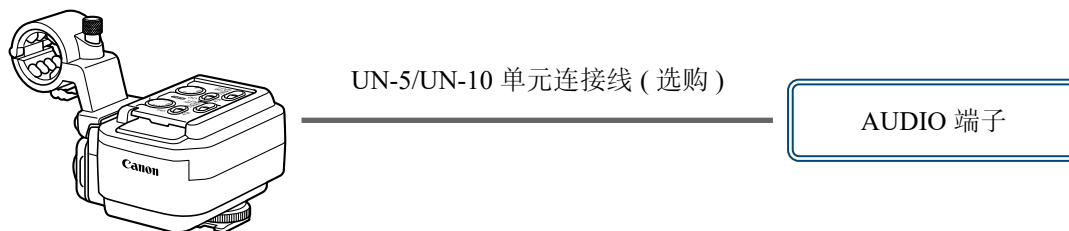
■ 尺寸详情



mm

MA-400 麦克风适配器

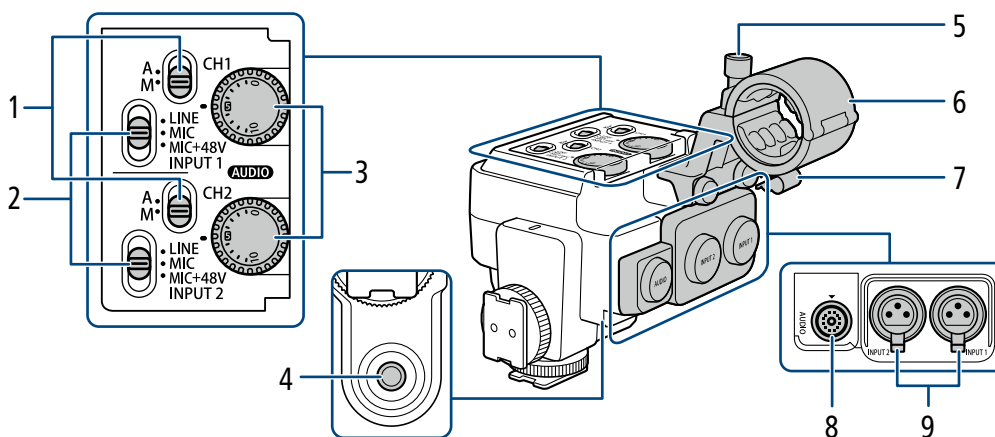
将麦克风适配器安装至摄影机，可使用 INPUT 端子通过市售的麦克风或带有 XLR 接头的模拟线路输入源记录音频。



UN-5/UN-10 单元连接线 (选购)

AUDIO 端子

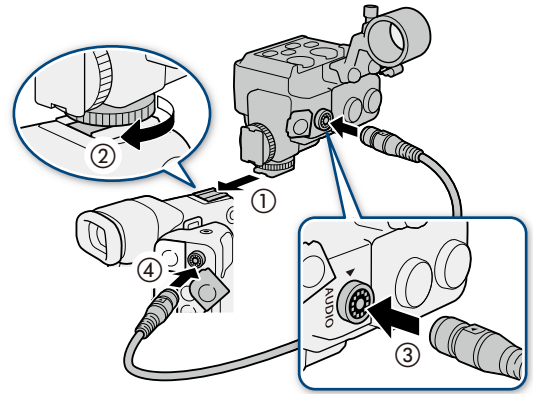
部件名称



- | | | | |
|---|--|---|--|
| 1 | CH1 (顶部) 和 CH2 (底部) 的音频记录电平开关 | 6 | 麦克风支架
• 用于直径为 $\varnothing 19\text{ mm}$ 至 20 mm 的麦克风。 |
| 2 | INPUT 1 (顶部)/INPUT 2 (底部) 开关 (音频源选择) | 7 | 麦克风连接线夹 |
| 3 | CH1 (顶部) 和 CH2 (底部) 的 AUDIO (音频电平) 转盘 | 8 | AUDIO 端子 |
| 4 | 适用于 0.64 cm ($1/4''$) 螺丝的螺孔 | 9 | INPUT 1 (右) 和 INPUT 2 (左) 端子
• 用于带有 XLR 接头的麦克风和外部音频源。 |
| 5 | 麦克风锁定螺丝 | | |

将适配器安装至摄影机

1. 关闭摄影机。
2. 将麦克风适配器的连接基座 (①) 插入摄影机或提握手柄的其中一个附件靴，然后拧紧麦克风适配器的锁定螺丝 (②)。
 - 可使用麦克风适配器后端的连接基座将其安装至提握手柄前端的附件靴。
3. 使用 UN-5 或 UN-10 连接线，将麦克风适配器的 AUDIO 端子 (③) 连接至摄影机的 AUDIO 端子 (④)。
 - 对齐连接线插头和端子上的 ▲ 标记。
 - 连接线的接头可互换使用，任意一端均可插入端子。



- 请勿握持摄影机上安装的麦克风适配器。

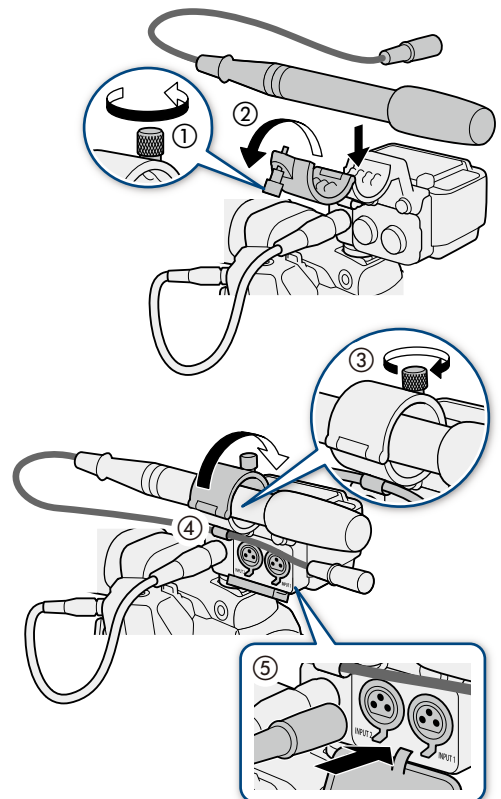
连接麦克风或音频输入源

要连接模拟线路输入设备，将该设备的连接线插入所需的 INPUT 端子即可 (⑤)，然后从步骤 3 开始执行操作。

1. 打开麦克风支架，插入麦克风 (①、②)。然后关闭麦克风支架，拧紧锁定螺丝，并将麦克风连接线穿过连接线夹 (③、④)。
2. 将 INPUT 1 或 INPUT 2 开关置于除 MIC+48V 以外的位置。
3. 将麦克风连接线插入所需的 INPUT 端子 (⑤)。
4. 要选择音频源，请根据需要将 INPUT 1 或 INPUT 2 开关置于 LINE 或 MIC。



- INPUT (音频源选择) 开关置于 MIC+48V 位置时，请勿在相对应的任何 INPUT 端子上连接或断开麦克风和其他音频设备。否则可能损坏摄影机和 / 或设备。



5. 选择所需声道的音频电平调整模式。

- 将音频电平开关置于 **A**，使摄影机自动调整音频电平，或将音频电平开关置于 **M**，以手动调整音频电平。

6. 如已选择手动音频电平调整，请转动相应的 **AUDIO** 转盘调整音频电平。

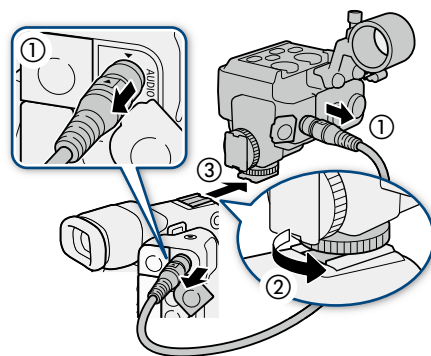
- 例如，0 对应于 $-\infty$ 、5 对应于 0 dB、10 对应于 +18 dB。



- 使用需要幻象电源的模拟麦克风：请务必在摄影机关闭或各个 INPUT 开关置于 MIC 位置时，再连接 / 断开麦克风。只有在连接了麦克风后，才能将开关置于 MIC+48V。
- 要连接不兼容幻象电源的麦克风或其他音频设备，请确保各个 INPUT (音频源选择) 开关的位置与该设备相符 (LINE 或 MIC)。将开关置于 MIC+48V 可能会损坏音频设备。

拆卸适配器

1. 关闭摄影机。
2. 断开摄影机和麦克风适配器的 AUDIO 端子的连接线 (①)。
 - 向后拉插头的金属触头，然后断开连接线与端子的连接。
3. 拧松锁定螺丝 (②)，然后将麦克风适配器从摄影机的附件靴 (③) 中轻轻滑出。

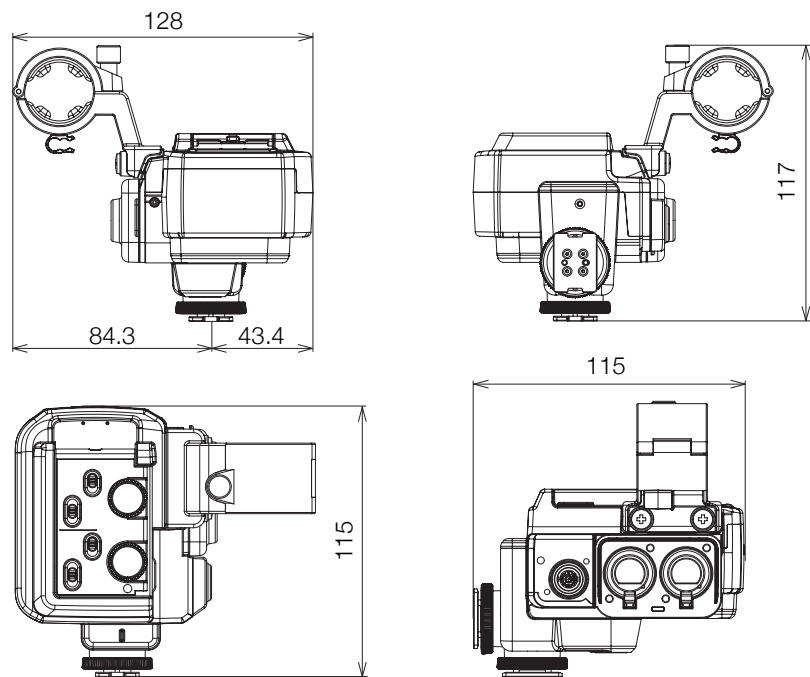


规格

INPUT 1、INPUT 2 端子	XLR 3 针插孔 (针 1: 接地, 针 2: 热, 针 3: 冷), 2 组, 平衡 灵敏度: MIC 设置: -60 dBu (音量中心, 全刻度 -18 dB)/ 600Ω LINE 设置: 4 dBu (音量中心, 全刻度 -18 dB)/ $10 \text{ k}\Omega$
AUDIO 端子	连接摄影机专用, 仅输出
工作温度	$0 \text{ }^\circ\text{C} - 40 \text{ }^\circ\text{C}$
尺寸*(宽×高×厚)	$128 \times 117 \times 115 \text{ mm}$
重量*	340 g

* 全部尺寸和重量均为近似值。

■ 尺寸详情



mm

拍摄风格和配置

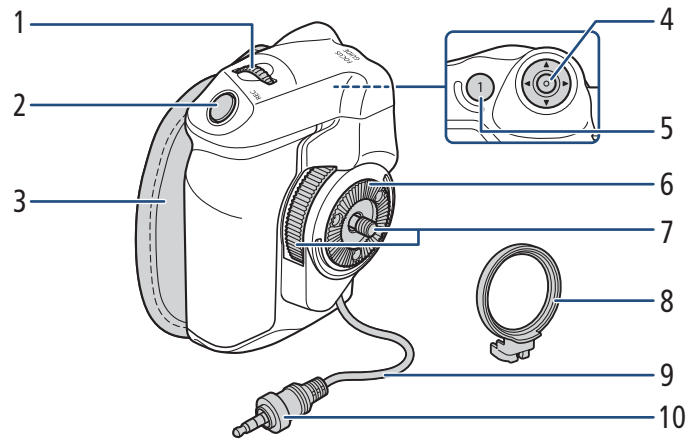
GR-V1 握把

将握把安装至摄影机，握住和操作摄影机时会更舒适。使用握把可以开始 / 停止记录，握把还配备操纵杆、控制转盘和一个可指定按钮。

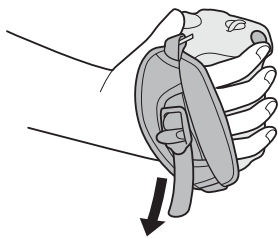
随附的附件

- 握把安装环

部件名称



- | | |
|---------------------------------------|--|
| 1 控制转盘 | 4 操纵杆 |
| 2 REC (开始 / 停止记录) 按钮 | 5 FOCUS GUIDE (对焦向导) 按钮 / 摄影机手柄可指定按钮 1 |
| 3 握带 | 6 齿轮环 |
| • 调整握带以便食指可够到握把上的 REC 按钮，而且能够舒适稳固地持握。 | • 符合 ARRI 齿轮环的规格。 |
| | 7 锁定螺丝 |
| | 8 握把安装环 |
| | 9 握把连接线 |
| | 10 连接插头 |



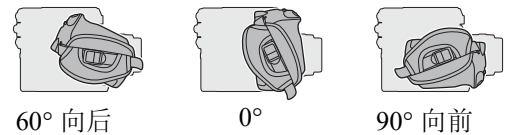
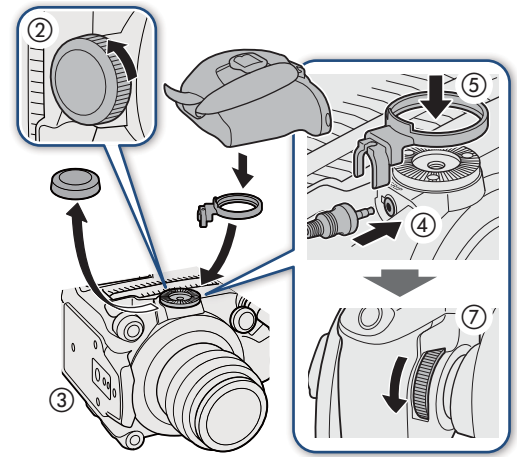
装卸握把

出厂时，握把已安装至摄影机。如果需要最低配置，可将其卸下并更换为指枕。

■ 安装握把

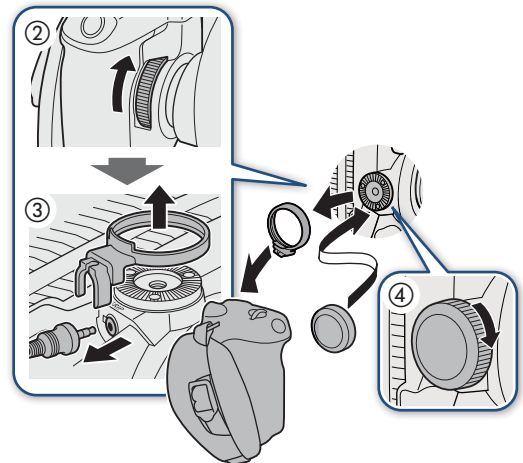
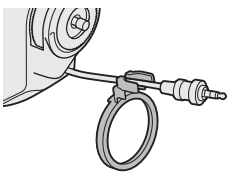
握把的安装位置灵活，可以是以 6° 为间隔介于朝向镜头 90° 与朝向摄影机背面 60° 之间的任何角度。

1. 关闭摄影机。
2. 拧松指枕的螺丝，然后将指枕从摄影机上卸下。
3. 将摄影机齿轮环朝上置于平稳的表面。
4. 将握把连接插头完全插入摄影机上的 GRIP 端子。
 - 插头需完全插入，确保端子不可见。
 - 如果插头没有正确连接，摄影机上的所有控件可能都无法使用。
5. 安装手柄安装环。
6. 将摄影机恢复至竖直状态。
7. 将握把安装至摄影机，调整为所需角度，然后拧紧握把锁定螺丝。



■ 卸下握把

1. 关闭摄影机。
2. 拧松握把的锁定螺丝，然后轻轻卸下握把。
 - 握把中有内部连接线，因此切勿用力拉动。
3. 卸下握把安装环，然后断开握把的连接插头。
 - 可以将握把安装环与连接线相连以避免丢失。



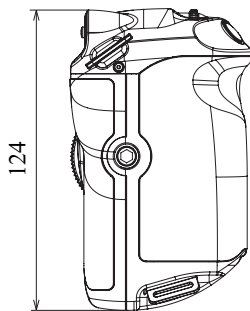
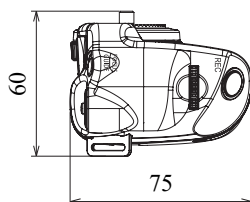
4. 用螺丝将指枕安装在摄影机上。

规格

特性	可在 24 处 (间隔 6°) 安装的模块化组件, 包括有限记录控件。
工作温度	0 °C – 40 °C
尺寸 *(宽 × 高 × 厚)	60×124×75 mm
重量 *(不含接口盖)	260 g

* 全部尺寸和重量均为近似值。

■ 尺寸详情



mm

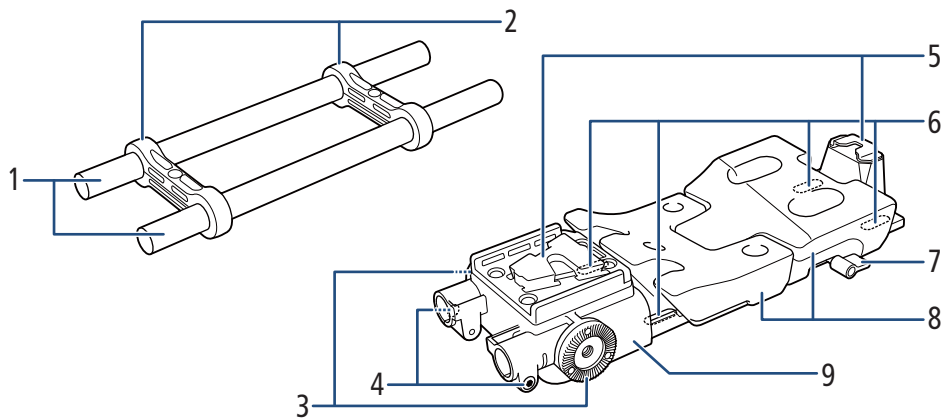
SU-15 肩托单元

将肩托安装至摄影机，能够以 ENG 风格进行手持拍摄。配备支撑杆，可用于增添附件；还配备可调整的肩垫，以便保持最佳平衡状态。

随附的附件

- $\varnothing 15\text{ mm}$ 支撑杆 (2 个)
- 支撑杆止动块 (2 个)
- M4 六角头螺栓 (2 个)
- 0.64 cm (1/4") 六角头螺栓 (4 个)
- 螺栓垫圈 (4 个)

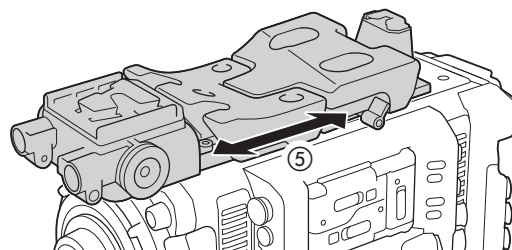
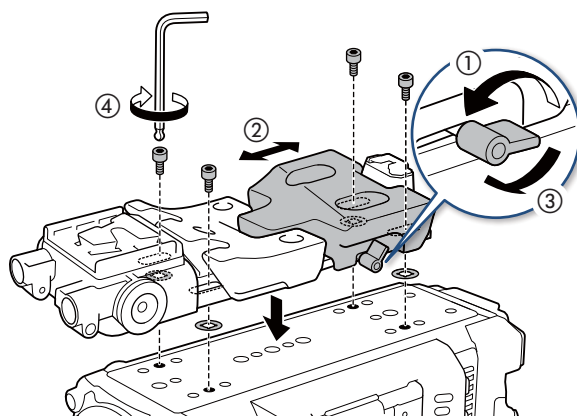
部件名称



- | | |
|----------------------------------|------------|
| 1 $\varnothing 15\text{ mm}$ 支撑杆 | 5 三角架转换器基座 |
| • 符合 ARRI 轻型支架的规格。 | 6 摄影机安装孔 |
| 2 支撑杆夹 | 7 肩垫螺丝 |
| 3 齿轮环 | 8 肩垫 |
| • 符合 ARRI 齿轮环的规格。 | 9 肩托单元 |
| 4 六角头螺栓 (M4) | |

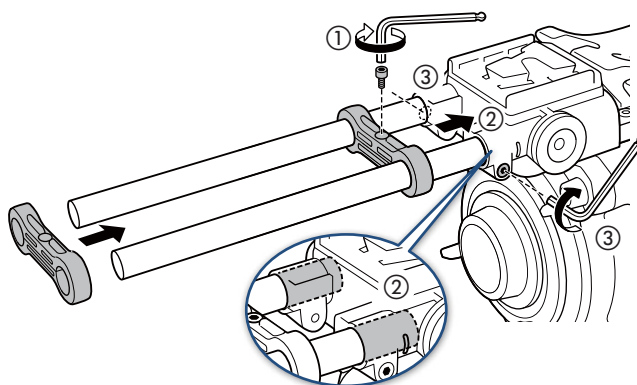
将肩托单元安装至摄影机并调整

1. 关闭摄影机。
2. 逆时针转动并拧松肩垫螺丝 (①)。
3. 调整肩垫的位置 (前/后, ②)。
4. 顺时针转动肩垫螺丝, 将肩垫固定到位 (③)。
 - 如果螺丝朝下, 则拔出并转动螺丝, 使其倾斜向上。
5. 将一个随附的0.64 cm (1/4")螺栓插入摄影机安装孔, 并将随附的螺栓垫圈放在螺栓下面。
 - 对其他三个安装孔执行相同的操作。
6. 将肩托单元安装至摄影机底部 (④), 使用六角扳手 (用于 0.64 cm (1/4") 螺丝) 预紧固时不完全拧紧 4 个螺栓。
7. 调整肩垫至所需位置 (前/后), 然后牢固紧固螺栓 (⑤)。



■ 安装附件支撑杆

1. 将支撑杆穿过支撑杆止动块, 使用 M4 螺栓的六角扳手, 将一个随附的 M4 螺栓固定至支撑杆止动块以安装支撑杆 (①)。
2. 将组装好的支撑杆插入肩托单元 (②), 紧固剩余的随附 M4 螺栓, 将支撑杆部分固定到位 (③)。
 - 确保支撑杆穿过滑孔。

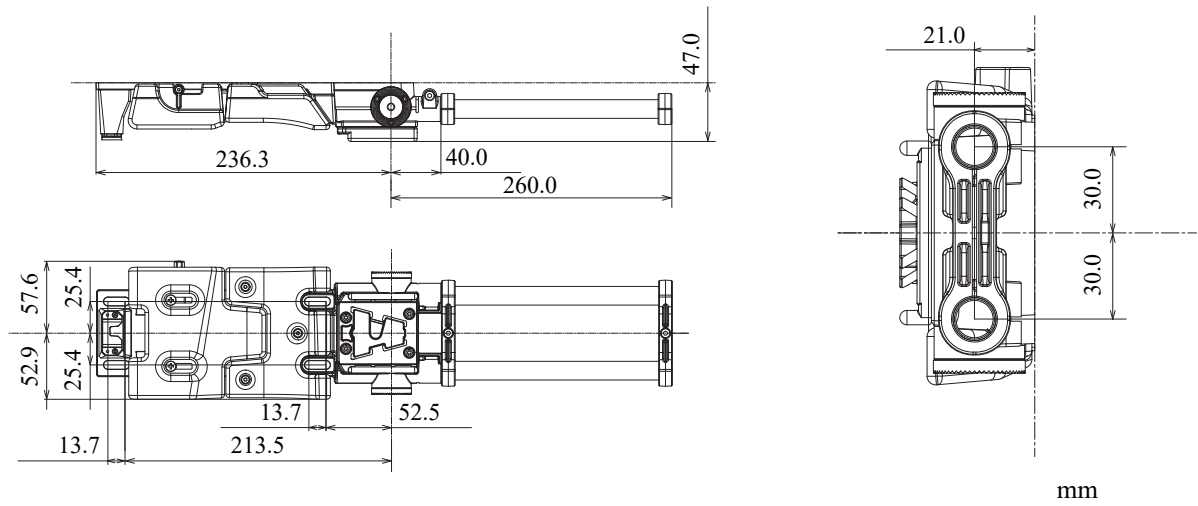


规格

尺寸*(宽×高×厚)	111×47×496 mm
重量*(不含接口盖)	930 g

* 全部尺寸和重量均为近似值。

■ 尺寸详情

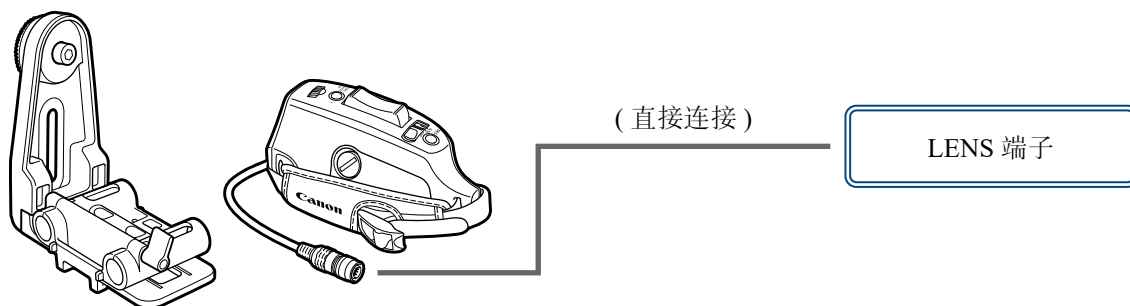


SG-1 肩托式握持手柄

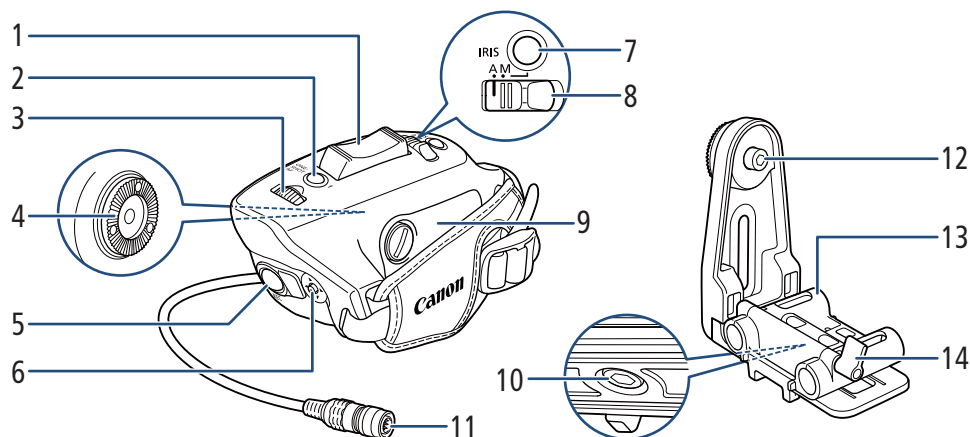
将握持手柄安装到选购的 SU-15 肩托单元 (59) 的支撑杆上, 可在 ENG 风格手持拍摄时控制镜头。肩托式握持手柄连接至 LENS 端子时, 可以手柄上可以使用的控件如下: 可开始 / 结束记录的 REC 按钮、用于菜单操作的操纵杆、光圈 / 变焦控件 (装有兼容镜头时)、一个可指定按钮。

随附的附件

- 手柄连接臂
- M6 螺栓的六角扳手




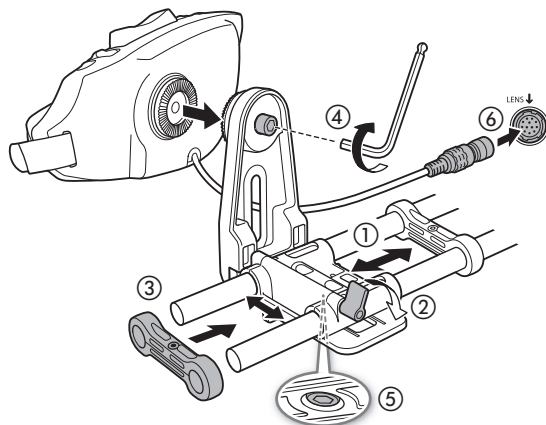
部件名称



- | | |
|---|---------------------------|
| 1 手柄变焦杆
• 轻按可缓慢变焦; 用力越大变焦速度越快。 | 7 IRIS (光圈控制) 按钮 |
| 2 ONE-SHOT AF (自动对焦一次) 按钮 / 手柄
SG-1 可指定按钮: 1 | 8 IRIS (光圈控制) 开关 |
| 3 手柄控制转盘 | 9 连接线仓盖 |
| 4 齿轮环
• 符合 ARRI 齿轮环的规格。 | 10 0.64 cm (1/4") 六角头螺栓 |
| 5 REC (记录) 按钮 | 11 12 针接口连接线 |
| 6 操纵杆 | 12 M6 六角头螺栓 |
| | 13 手柄连接臂 |
| | 14 手柄连接臂螺丝 |

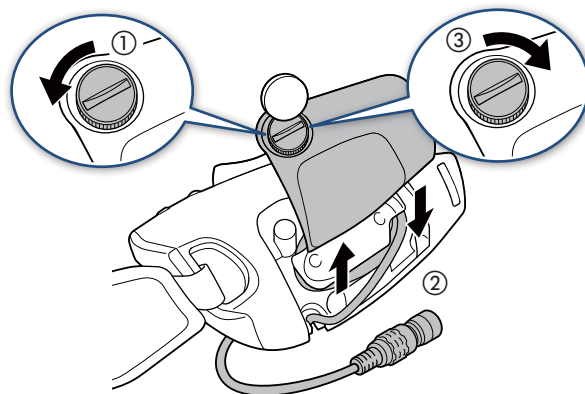
安装握持手柄

1. 关闭摄影机。
2. 将选购的SU-15肩托单元的支撑杆穿过手柄连接臂(①)，调整连接臂的位置(前/后)，然后顺时针转动手柄连接臂螺丝，固定连接臂(②)。
 - 固定连接臂后，请安装随SU-15提供的支撑杆止动块(③)， 60)。
3. 将握持手柄安装至手柄连接臂(④)。
 - 使用六角扳手不完全拧紧M6螺栓，临时固定。将握持手柄的角度调整为所需的位置，然后牢固紧固螺栓。
4. 使用六角扳手(用于0.64 cm (1/4")螺丝)拧松手柄连接臂下部的螺栓(⑤)。如有必要，请调整握持手柄的位置(左/右)，然后拧紧螺栓，将握持手柄固定到位。
5. 将握持手柄的12针接口连接线连接至摄影机的LENS端子或选购的扩展单元(⑥)。
 - 将插头上的▼标记与端子上的↓标记对齐。
 - 可调整连接线的长度。



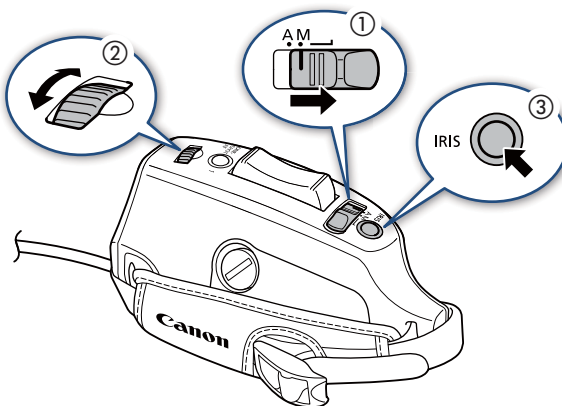
■ 调整 12 针接口连接线的长度

1. 取下握带并使用硬币或类似工具打开连接线仓盖(①)。
2. 调整连接线的长度(②)。
3. 关闭连接线仓盖(③)。



使用手柄控制光圈

1. 将 IRIS 开关置于 M (手动)(①)。
 - 可将开关置于 A，以便通过摄影机或连接至摄影机的其他附件控制光圈。
2. 转动手柄控制转盘设置光圈值(②)。
3. 即使 IRIS 开关置于 M，只要按住 IRIS 按钮，即可通过摄影机或连接至摄影机的其他附件控制光圈(③)。

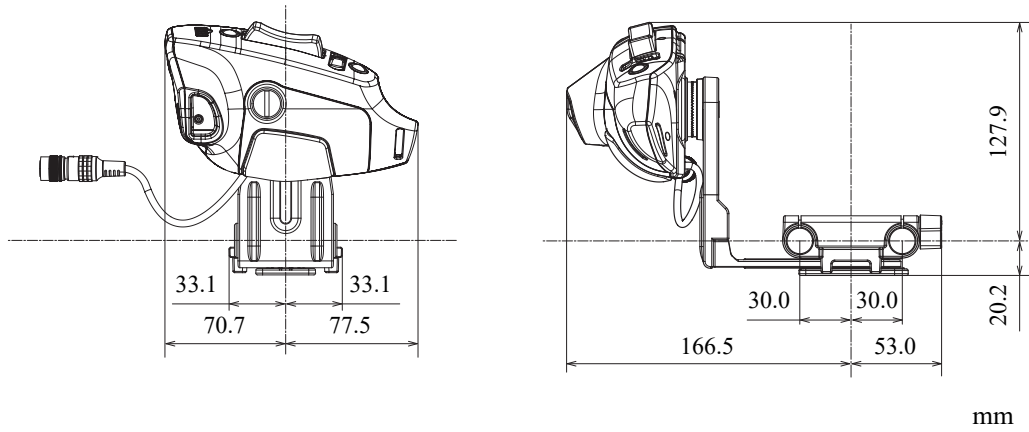


规格

尺寸*(宽×高×厚)	220×148×148 mm
重量*(不含接口盖)	565 g

* 全部尺寸和重量均为近似值。

■ 尺寸详情



初版: 2019.11.01
修订: 2024.07.01